



取扱説明書

セット動噴 GS17EM GS17EMSR

お買い上げいただき、誠にありがとうございました。
この取扱説明書をよくお読みのうえ、正しくお使いください。
ご使用前に、「安全に作業するために」を必ずお読みください。
お読みになった後は、いつでも見られる所に必ず保管してください。

エンジンと動力噴霧機にオイルは入っていません。
使用し始める前に必ずオイルを入れてください。

はじめに

このたびは、本製品をお買いあげいただきましてありがとうございます。

この取扱説明書は、安全で快適な作業を行なっていただくために、製品の正しい取扱い方法、簡単な点検及び手入れについて説明してあります。ご使用前によくお読みいただいて十分理解され、本製品がいつまでもすぐれた性能を発揮できるようにこの冊子をご活用ください。

お読みになったあと必ず大切に保管し、本製品を末永く使用できますようにご活用ください。なお、より良い製品をご提供するために製品と本書の内容が一部異なる場合がありますので、あらかじめご了承ください。

本製品についてお気付きの点がございましたら最寄の取扱店にお問い合わせください。

- 取扱説明書は大切に保管してください。
- 紛失した場合は最寄の取扱店にてお買い求めください。
- 本製品を改造することは、安全で快適な作業に支障をきたすだけでなく、大変危険ですのでおやめください。

■使用用途について

本製品は次のような作業にご使用いただけます。それ以外でのご使用はしないでください。

- 水田作物、一般畑作物への散水及び灌水
- 水田作物、一般畑作物、果樹、桑、樹木の病害虫に対する薬剤散布
- 土木、建築機械および農機具などの洗浄
- 牧舎、鶏舎、および都市衛生用、殺虫液の散布
- 雑草に対する除草剤の散布
- 牧舎、鶏舎および農作物・農機具の洗浄
- 建築構造物の壁面などの洗浄

また、本製品は洗浄用もしくは、薬剤散布用です。化学薬品、高粘度液、海水、温泉水及び高温水の使用はできません。この使用用途を逸脱しての使用が原因での事故や許可なく改造及び分解を行い、それに伴って生じた事故に関して一切の責任を負いかねますのであらかじめご了承ください。

■注意事項について

本取扱説明書では、特に重要と考えられる取扱上の注意事項について次のように表示しています。

- 危険** . . . もし警告に従わなかった場合、死亡または重傷を負う事になるもの。
- 警告** . . . その警告に従わなかった場合、死亡または重傷を負う可能性があるもの。
- 注意** . . . その警告に従わなかった場合、けがを負う可能性があるもの。
- 注意** . . . その警告に従わなかった場合、機械の損傷の可能性があるもの。

■機械を他人に貸すとき

本書に記載した注意事項や機械に貼られた **▲** (安全注意マーク) 印の表示がある警告ラベルは、人身事故の危険が考えられる重要項目です。よく読んで必ず守ってください。親切心が仇にならないように、機械と一緒に取扱説明書を渡し、よく読んで理解し取扱い方法を体得してから作業するように指導してください。特に禁止事項については念を入れて説明してください。

※「注意」この取扱説明書には、国際単位を表示しております。下記の換算数値をよく読んでご理解の上ご使用ください。

量	新計量法対応表示	換算	従来の表示	備考
面積	[m ²] (平方メートル)	10000[m ²] =1[ha]=100[a] =10 反歩=3000 坪	[a] (アール) [ha] (ヘクタール) 坪、町歩、反歩	※①
回転速度	[s ⁻¹] (回秒) [min ⁻¹] (毎分)	1[min ⁻¹]=1[rpm]	[rpm]	※②
力	[N] (ニュートン)	9.8[N]=1[kgf]	[kgf] (重量キログラム)	
力のモーメント	[N·m] (ニュートンメートル)	9.8[N·m]=1[kgf·m]	[kgf·m]	
圧力	[Pa] (パスカル) [N/m ²] (ニュートン毎平方メートル)	0.98[MPa]=10[kgf/cm ²] 9.8[Pa]=1[mmH ₂ O]	[kgf·m] [mmH ₂ O]	
工率・動力	[W] (ワット)	735.5[W]=1[PS] 9.8[W]=1[kgf·m/s]	[PS] [kgf·m/s]	

※注意事項 ①土地面積については、[a]、[ha]を使用することがあります。

②単位時間における回転数については、「回転数」ではなく、「回転速度」と表示します。

目次

1.  安全に作業するために	2
(1) はじめに	2
(2) 作業前にこれだけは守りましょう	2
(3) ご使用するときの注意	3
(4) ご使用後の注意	6
(5) ポジティブリスト制度について	6
2. 各部のなまえとはたらき	7
3. 付属品	9
4. 主要諸元	10
5.  警告ラベルの取扱い	11
6. 始業前の準備	11
7. 始業点検	15
8. 始業運転	16
9. 吸水	16
10. 始動	17
11. 運転	18
12. 停止	20
13. 作業終了後	21
14. 保守点検	22
15. 長期格納	23
16. 故障診断	24
17. サービスと保証について	25

1. ⚠️安全に作業するために

(1) はじめに

ご使用前に必ずこの取扱説明書をよく読んで正しい安全作業を行ってください。

「安全に作業していただくために、ぜひ守っていただきたい注意事項は下記の通りですがこれ以外にも本文の中で ⚠️危険・⚠️警告・⚠️注意・注意 としてそのつど取り上げています。

(2) 作業前にこれだけは守りましょう。

- こんな人は、作業してはいけません。心身ともに健康な状態で作業してください。

- 過労、病気、薬物の影響、その他の理由により正常な作業ができない人
- 酒気をおびた人
- 妊娠している人
- 負傷中の人、農薬による影響を受けやすい人
- 16歳未満の人
- 未熟練者
- 作業員以外



- 服装は、作業に適していますか？

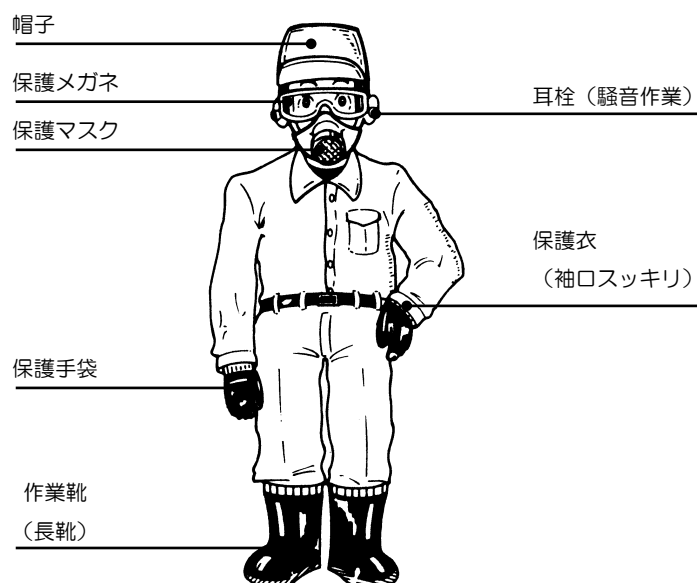
⚠️警告

- 保護具はつねに正常な機能を有するよう点検・整備を行い、正しく使用してください。

⚠️注意

- 騒音が大きい場合はイヤーマフまたは耳栓を着用してください。
- 作業領域には作業員以外の人を近づけないでください。

- 作業に適し、体にあつたものを着用してください。



(3) ご使用するときの注意

■薬剤散布に使用する時の注意

⚠ 警告

●火災の恐れがありますので引火性の強い薬剤は使用しないでください。

⚠ 注意

- オプション（別売）品をご使用ください。また、そちらの取扱説明書も併せてよく読んで作業してください。
- 薬剤の調合前に必ず清水で運転し、各部の異常や漏れがないことを確認してください。

■薬剤の取扱い

薬害を起こさないように注意してください。

- 使用する薬剤のラベル、取扱説明書等をよく読み、使用方法、使用上の注意をよく理解して正しい安全作業を行ってください。反当り散布量や薬剤の種類を間違えると薬害を起します。
- 使用する薬剤の毒性の程度、応急手当方法、解毒の方法を確かめておきます。農薬は殺虫・殺菌を目的としているので無毒ではありません。低毒性といっても体調と浴びる量によっては農薬中毒症を起こしたり、事故を引き起こす原因となります。
- 万一の場合に備え緊急連絡の方法を確かめておき、農業者のための労災保険などに加入しておきましょう。
- 薬剤を浴びる恐れのない服装で取り扱ってください。
- 薬剤は安全な場所に保管し、運搬する時は、容器から漏れないようにしてください。
- 薬剤は飲み物や食べ物と同じ場所に保管したり運搬しないでください。
- 薬剤は必要な量だけ調合し、使いきるようにしてください。
- 薬剤の調合は散布する場所でおこない、あらかじめ調合し運搬しないでください。こぼれると環境汚染につながります。
- 薬剤を調合する器材は専用のもとし、作業後は洗浄してください。
- 空袋、空缶、空瓶は害のない方法で処理してください。
- 散布機具や容器を洗浄した水、残りの薬剤は、下水、河川等に流さず薬害のない方法で処理してください。
- 薬剤の取扱いには十分注意し、万一目や口に入った時は、すぐに水で洗い流してください。また、体調に異常を感じたら直ちに医師の診断を受けてください。
- 残った薬剤は、区別・整理し、密閉できる容器に入れて保管してください。

取扱説明書を読まない！



応急処置をしらない！



食物と一緒にしない！



保管は区別し整理！



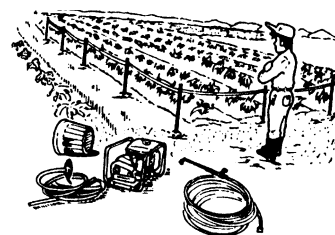
■散布作業について

- 風向きによって散布方向を変え、作業や住宅等に影響が出ないようにしてください。薬剤散布は風上から風下に向かって作業してください。また、周辺の他の作物、畜舎、養魚池、住宅に漂流飛散させないように配慮してください。
- 散布作業領域には作業員以外の人を近づけないでください。薬剤を浴びる恐れがあります。
- 散布直後の圃場には人が入らないように農薬散布の表示をしてください。
- 散布作業は風が弱く、涼しい時間帯に行います。風の強いとき・気温の高い時間帯は、漂流飛散の恐れがあるので避けてください。
- 本機は重量物です。圃場周囲を整備すると共に不安定・無理な作業は避けます。
- 散布順路を決め、障害物はあらかじめ撤去しておきます。
- 共同作業をする場合は全員で確実な合図を決め確認しておきます。
- 休息や食事をするときは、うがいをし、石けんで手や顔を洗います。
- 2時間を越えて連続作業しないようにします。
- 身体の調子の悪いときは作業しないでください。

風向き、周囲を確認して！



散布直後は入らない！



共同作業は合図をきめて！



■作業準備（点検・整備・運搬）について



警告

マフラー及び排気口付近に障害物や燃えやすいものがあると、発火するおそれがあります。設置の際には十分注意してください。

- 本機は重量物です。積み降ろしする場合に無理な姿勢で持ち上げたり、一人で作業しないでください。腰など痛めることがあります。
- 点検・準備・整備は平坦な明るい場所でエンジンを停止してから行ってください。
- 各部のボルト・ナットのゆるみ・脱落、損傷はないか確認してください。
- 運転直後の機械は高温です。燃料補給・点検整備・オイル交換などは十分冷えてから行ってください。タバコなどの火気は火災の原因となります。
- 点検・整備などで外した回転部などのカバーは、すべて正しく取付けてください。
- エンジンを始動するときは、可燃物の近くや換気の悪いところ、狭いところでは行わないでください。一酸化炭素中毒になる危険があります。
- 自動車などによる運搬時は、燃料を抜き取り機械が転倒しない処置（ロープなどで固定）をしておきます。

火気厳禁

禁止



換気と可燃物に注意！

禁止



■本機について

※ケガや事故防止のため下記の事項を守ってください。

- 取扱説明書をよく読んで機械の操作に慣れてください。
- 点検・準備・整備はエンジンを停止して行ってください。

◎移動・設置時の注意事項

- 運転中に本機を移動しないでください。移動は、エンジンが十分冷えてから行ってください。
- 本機は重量物です。持ち上げる必要があるときは、無理に一人で持ち上げたり、無理な姿勢で持たないでください。
- 本機を必要以上に傾けたり、移動時に手を離さないでください。
- 車両にて移動するときは、燃料を抜き取り、車両内で固定（ロープなどで固定）してください。
- 設置した際に、排気方向は塞がないでください。排気ガスや排気熱により一酸化炭素中毒や火災の原因になります。
- トラックのあおりがマフラー排気口より高い場合にはあおりを倒してください。
- 機械を設置した周りには物を置かないでください。ガソリン等の危険物や可燃物は火災の原因や操作の邪魔になります。特に操作部（調圧弁、元コック、スイッチ、スロットルレバー、チョークレバー、リコイルスタータ等）は、無理のない姿勢で見え、操作できるように設置してください。非常時の対応が素早くできないばかりでなく、誤操作や操作時に高温部・高電圧部に接触し、ケガをします。
- 本機は、対象物と十分に離し、作業中に薬剤や飛沫がかからない水平で平坦な場所に設置してください。また、衝撃・落下物のない安全な場所に設置してください。

◎始業前の注意事項

- 作業中の危険、トラブル防止のため必ず始業点検してください。
- 各ホース・ノズルなどの接続が確実か確認してください。漏れや外れにより、ホースが踊ってケガをしたり、薬液を浴びる恐れがあります。
- エンジンを始動するとき、元コック・先コックが閉じていることを確認してください。エンジンが始動と同時に噴霧が始まり薬液を浴びる恐れがあります。

◎作業時の注意事項

- 運転中は回転部に絶対触れないでください。ケガをします。
- ノズルから噴射する前に方向を定め、両手でしっかりとノズルを構えてから作業を開始してください。また、噴射作業中にノズルを手離さないでください。ノズルが踊りケガをしたり、高圧水を浴びる恐れがあります。
- 噴流の中に手足を入れないでください。ケガをします。
- エンジン始動時、運転中に点火プラグや高圧コードに触れないでください。感電する恐れがあります。
- エンジンは運転中・停止直後は高温です。マフラー・マフラーガード、シリンダヘッド・フィンなどに触れるとヤケドします。特に暖まったエンジンを再始動する時は注意してください。
- 噴霧ホースを偏った方向から引っ張ったり、ホースで本機を引っ張らないでください。接続部の破損や本機が転倒してケガの原因となります。特に作業中は、噴霧ホースに余裕を持たせ、本機の転倒・移動には十分注意してください。
- 作業中に機械の調子が悪かったり、異常に気がついたときは直ちに作業を中止（エンジン停止）して、原因を調べ対処してください。点検・修理は販売店にお願いしてください。

◎薬剤使用でのオプション品の注意事項

- オプション（別売）品の噴霧ホース、ノズル、より戻し、コック等、高圧水が通る部品は使用圧力に対応できるものを選定してください。部品の破損、損傷により高圧水を浴びる恐れがあります。当社の純正オプション（別売）品をご使用ください。

(4) ご使用後の注意

- 清水にて、十分洗浄運転し、確実に水抜きを行ってください。凍結により機械破損の原因となります。機体等を洗浄した水は害のない方法で処理してください。
- 薬剤の空容器、散布液の残りは害のない方法で処理してください。
- 薬剤は子供の手の届かない安全な場所に保管してください。
- 機械についての薬剤、水はきれいに取り去ってください。錆や故障の原因となります。
- 損傷箇所のある場合は、修理してから格納してください。
この場合の部品、消耗部品は全て当社指定の純正部品をご使用ください。
- 長期間使用されない時は、燃料を全て抜き取ってください。
火災や故障の原因となります。
- 湿気の少ない場所に、ホコリやゴミが付着しないように保管してください。火災の原因となります。
- エンジンが完全に冷えてから格納してください。火災の原因となります。
- 作業後は、身体をよく洗い、うがいをしてください。
- 保護具は常に正常な機能を有するように点検・整備してください。

作業後は清潔に！



(5) ポジティブリスト制度について

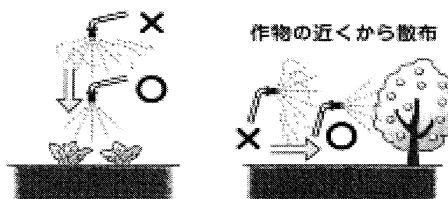
食品衛生法の農薬残留基準にポジティブリスト制度が導入されます。今まで残留基準値が決められていなかった農産物に一律の厳しい基準が設けられます。定められた基準を超えて農薬が残留する食品は販売等が禁止されるため、散布する薬剤が周りのほ場にドリフトしないよう、これまで以上に、ドリフト防止に気をつける必要があります。また、周辺ほ場へのドリフトが問題になるばかりではなく、ドリフトが周辺住民に迷惑をかけることもあります。さらに、湖沼などの水源へ混入すると環境破壊にもつながります。圏外へのドリフトを減らすことは様々な面から求められています。

ポジティブリスト制度とは？

食品衛生法に基づく残留基準値が設定されていない農薬等が一定量以上含まれる食品の販売等を原則禁止とする制度です。この一定量とは「人の健康を損なうおそれのない量として厚生労働大臣が定める量」として、原則0.01ppmとなっています。(いわゆる一律基準)

※散布しようとする作物以外に農薬がドリフトしないように細心の注意をして散布しましょう！

- 農薬散布時は必ず守りましょう。
 - ①風の弱い時に散布します。
 - ②散布の位置や方向に注意します。
 - ③適正なノズルを使い適正な圧力で散布します。
 - ④適正な量を散布します。
 - ⑤圃地の端部では特に注意します。
 - ⑥薬剤タンクやホースをしっかりと洗浄します。



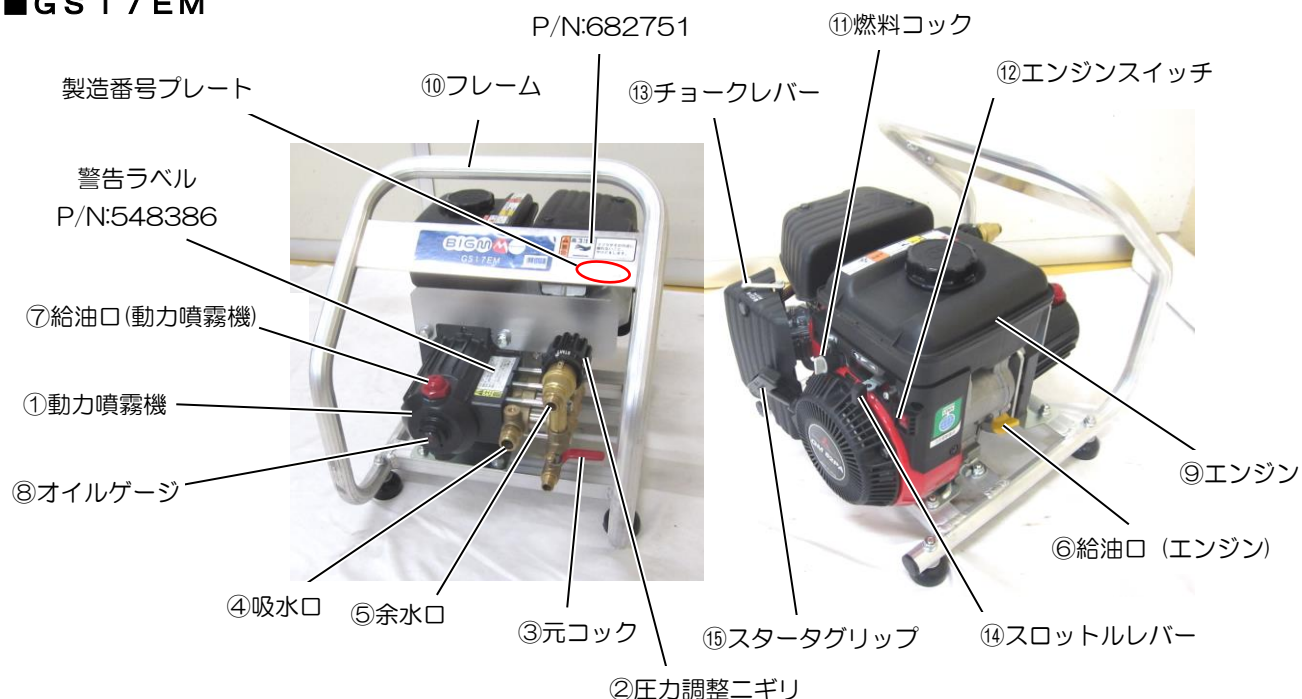
2. 各部のなまえとはたらき

●機械本体及び付属品を点検して損傷、欠品等がありましたら、すぐに本機をご購入された販売店にご連絡してください。付属品の確認はP 9をご参照をお願いします。

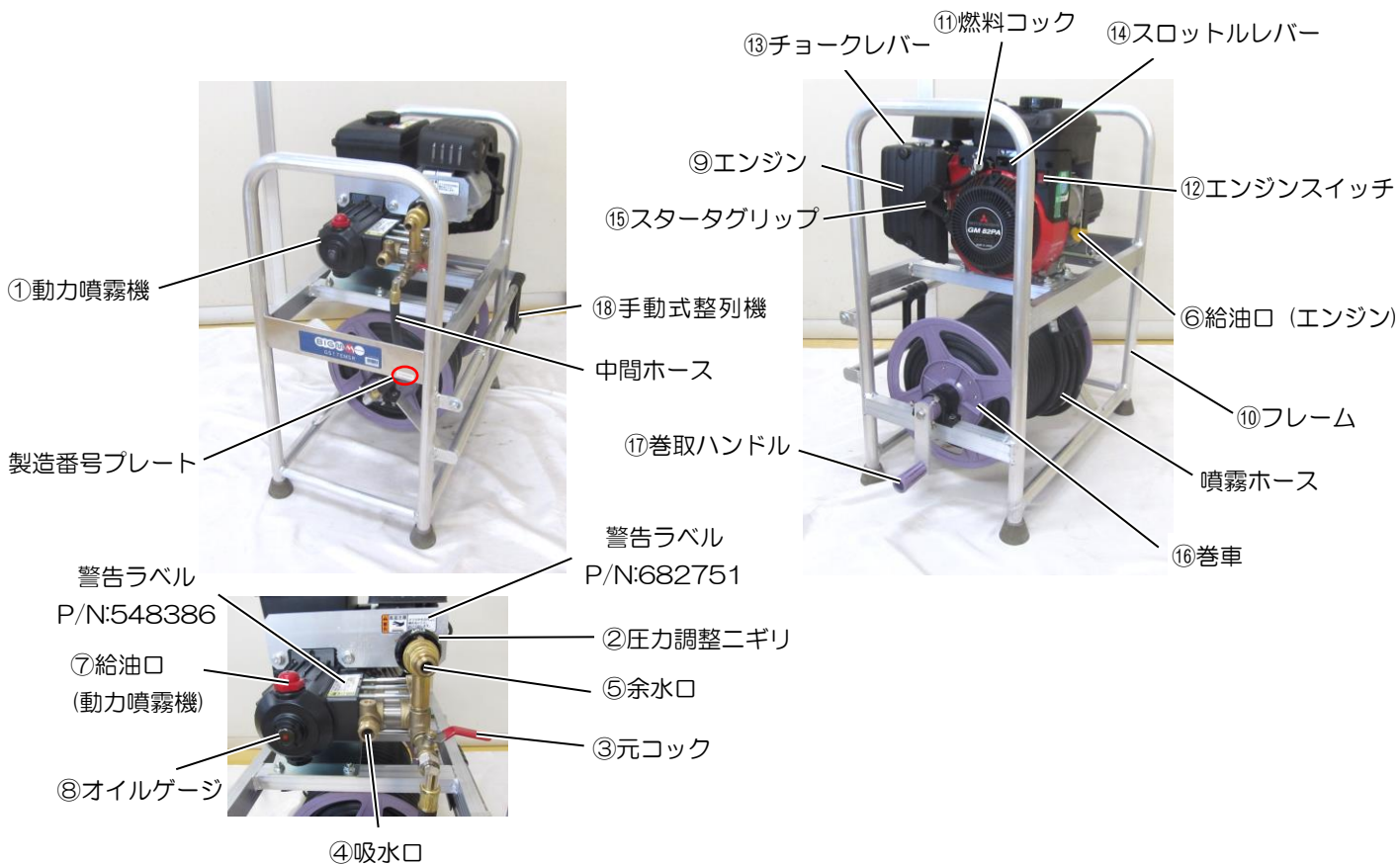
■GS17EM

警告ラベル

P/N:682751



■GS17EMSR



■各部のはたらき

①動力噴霧機

吸水ホースから水を吸い込み、②圧力調整ニギリで加圧して噴霧ホース(G S 1 7 EMはオプション)、ノズル(オプション)へ送ります。ノズルから吐き出されない水は余水ホースからタンクへ戻されます。

②圧力調整ニギリ

圧力の調整をします。ニギリの数値は、圧力(MPa)の目安です。

③元コック

加圧された水(薬液)の取り出し口です。

⚠ 注意

●突然の噴霧を防止するために、始動時はコックを閉じてください。

④吸水口

ここから水(薬液)を吸い込みます。付属品の吸水ホースを接続します。

⑤余水口

ノズルから吐き出されない水(薬液)をタンクへ戻す口です。付属品の余水ホースを接続します。

⑥給油口(エンジン)

エンジンの潤滑用オイルを入れる口です。

⑦給油口(動力噴霧機)

動力噴霧機の潤滑用オイルを入れる口です。

⚠ 注意

●動力噴霧機オイルの給油・確認は機械を水平にして行ってください。焼き付きの原因となります。

●出荷時にオイルは入っていません。ご使用前に必ずオイルを入れてください。

⑧オイルゲージ

動力噴霧機の潤滑用オイルの量を確認する所です。

⑨エンジン

動力噴霧機を回す動力源です。詳しくは、同梱のエンジン取扱説明書をよく読んでください。

⑩フレーム

移動時はこれを支えてください。

⚠ 注意

●エンジンが十分冷えてから移動してください。火災やヤケドの原因となります。

●本機を必要以上に傾けたり、移動時に手を離さないでください。機械転倒によりケガをします。

⑪燃料コック

燃料の供給を開閉します。

⑫エンジンスイッチ

エンジンの停止を行います。始動時はONにしないとエンジンは掛かりません。

⑬チョークレバー

エンジンが冷えているとき、閉にしてエンジンが掛かり易くします。

⑭スロットルレバー

エンジンの回転速度を調節します。

⑮スタータグリップ

エンジンを始動するときに引っ張ります。

⑯巻車(G S 1 7 EMSRのみ)

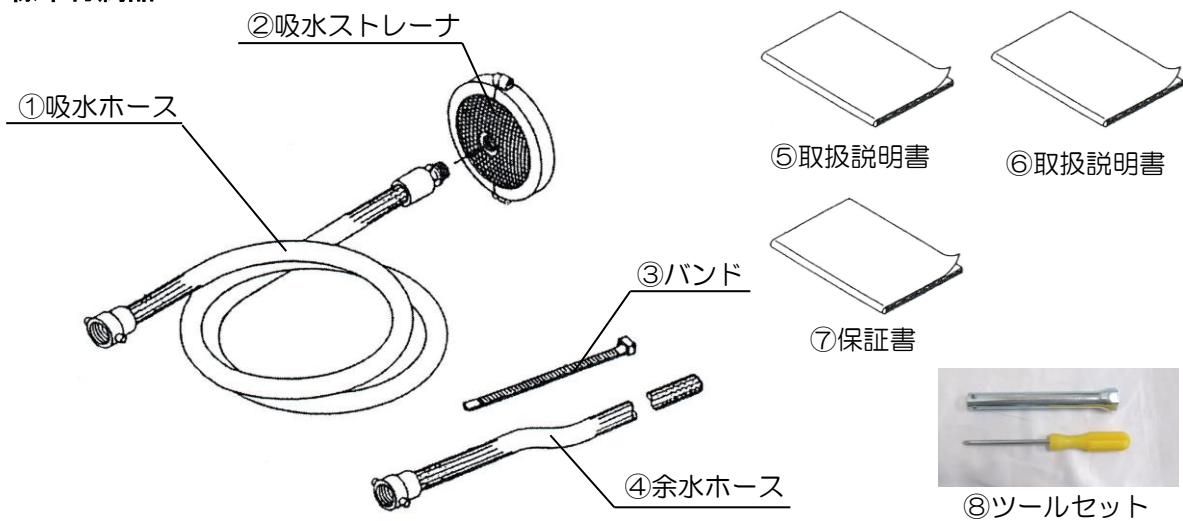
噴霧ホースの引出し、巻取りをします。噴霧ホースを巻取るときに⑱手動整列機を使用するときれいに巻き取ることが出来ます。

⑰巻取りハンドル(G S 1 7 EMSRのみ)

噴霧ホースを巻取るときに操作します。

3. 付属品

■標準付属品



No.	名称	部品番号	備考	個数
1	吸水ホース	540198	φ13×3m	1
2	吸水ストレーナ	831141	30 メッシュ	1
3	バンド	103580		1
4	余水ホース	540468	φ9.5×3m	1
5	取扱説明書	834387	本機	1
6	取扱説明書	—	エンジン	1
7	保証書	—		1
8	ツールセット	—	ドライバー、ボックススパナ	1

■標準付属品のなまえとはたらき

- ①吸水ホース
タンクから水を吸い込むホースです。
- ②吸水ストレーナ
タンクへ沈め、水の中のゴミ等不純物をろ過します。
- ③バンド
吸水ホースと余水ホースを束ねるためのバンドです。
- ④余水ホース
ノズルから吐き出されない水をタンクへ戻すホースです。

⚠ 注意

●余水ホースは、暴れてタンク外に薬液を噴出する恐れがあります。確実に吸水ホースに束ねてください。

■オプション（別売）品

- 噴霧ホース、ノズル、ポリタンク、より戻し、コック等希望されるものがありましたら、最寄の取扱店にお問い合わせし、純正部品をお買い求めください。

4. 主要諸元

■GS17EM

名 称		GS17EM
寸法 (長×幅×高) mm		465×370×430
乾燥質量 kg		19.0
動力噴霧機	名 称	GS17E
	最高吸水量 L/min	17
	最高圧力 MPa	3
	最高回転速度 min ⁻¹	3600
	吸水口	G1/2
	余水口	G3/8
	噴霧口	G1/4
潤滑油量 L		0.30
調圧装置		調圧弁 (ダイヤル式)
エンジン	名 称	三菱 GM082PA-101
	定格出力 kW/3600min ⁻¹	1.3
	始動方式	リコイル式
	潤滑油量 L	0.4
	燃料タンク容量 L	1.2

■GS17EMSR

名 称		GS17EMSR
寸法 (長×幅×高) mm		665×395×710
乾燥質量 kg		32.5
動力噴霧機	名 称	GS17E
	最高吸水量 L/min	17
	最高圧力 MPa	3
	最高回転速度 min ⁻¹	3600
	吸水口	G1/2
	余水口	G3/8
	噴霧口	G1/4
潤滑油量 L		0.30
調圧装置		調圧弁 (ダイヤル式)
エンジン	名 称	三菱 GM082PA-101
	定格出力 kW/3600min ⁻¹	1.3
	始動方式	リコイル式
	潤滑油量 L	0.4
	燃料タンク容量 L	1.2
噴霧ホース		φ8.5×50m

●改良のため予告なく諸元を変更することがあります。

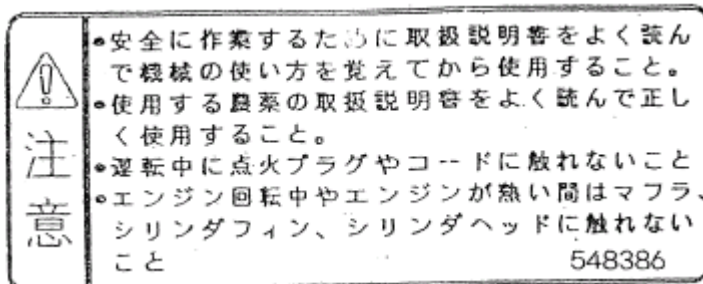
5. ⚠️ 警告ラベルの取扱い

⚠️ 注意

- いつも汚れや泥を取り、表示内容がハッキリと見えるようにしてください。
- 警告ラベルが損傷したなら、新しいものと交換してください。
- 警告ラベルを貼ってある部品を交換したときは、必ず新しい警告ラベルを、取り外した部品を同じ場所に貼ってください。

- 本機には、次の警告ラベルが貼ってあります。よく読んで理解した上で作業してください。下記にその内容を記載してありますのでよく読んでください。

P/N 548386



P/N 682751



エンジン



6. 始業前の準備

⚠️ 注意

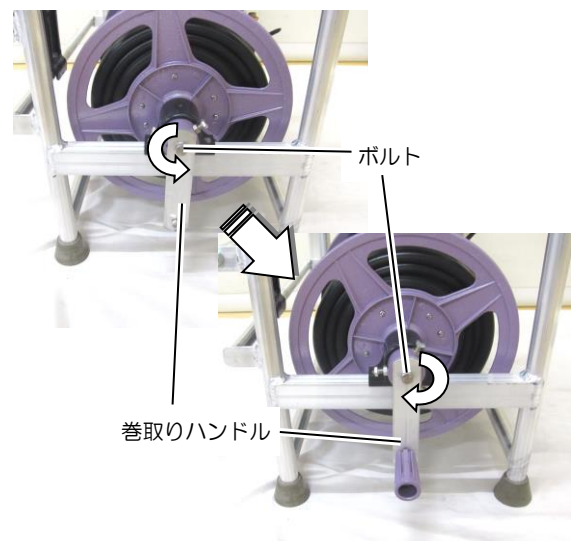
- 始業前の準備は、エンジンを停止して行ってください。事故やケガをします。

■巻取りハンドルの組立て

(GS17EMSRのみ)

※本機を購入されて初めてご使用される場合は巻取りハンドルの組立を行ってください。

- 巻取りハンドルを固定しているボルトをゆるめて、ハンドルを取外してください。
- 取外したハンドルは、反対側に取り付けて、ボルトで締め付けてください。



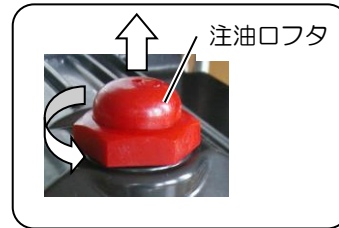
■オイルの給油・確認

注意

- オイルの給油、確認は機械を水平に行ってください。焼き付きの原因となります。
- 出荷時にオイルは入っていません。ご使用前に必ずオイルを入れてください。
- 給油口フタ・エンジンのオイルゲージは確実に締めてください。緩いとオイルが漏れることがあります。

■動力噴霧機へのオイル給油・補給

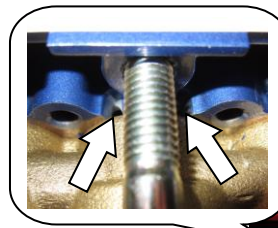
- 初めて使用される時は、オイルをオイルゲージの中央赤印まで入れてください。
オイルの種類は SH 級以上 SAE10W-30
オイル量は約 0.3 リットルです。
- ①オイルゲージの中央の赤印まで油面があるか確認してください。
- ②少ない時には新しいオイルを補給してください。
- 汚れや変色が著しい場合は交換してください。
交換時期、方法は、22 ページを参照してください。
- ③給油・補給・交換後は注油口フタを確実に締めてください。



■クランクケースシリンダ元部のオイル滴油

- クランクケースシリンダ元部の 6 箇所穴にオイル (SH 級以上 10W-30) を 3～5 滴注油します。

- 100 時間運転毎の点検時に注油してください。
- 注油量が多い場合はオイルが下から出てくる場合がありますが、オイル漏れではありません。



■エンジンへのオイル給油・補給

- 初めて使用される時は、オイルを入れてください。
オイルの種類は SE 級以上 SAE10W-30
オイル量は約 0.4 リットル
- 汚れや変色が著しい場合は交換してください。
- 詳しくは同梱のエンジン取扱説明書をよく読んでください。

■燃料の給油

⚠ 危険

火災防止のため下記の項目を必ず守ってください。

- 給油中は、エンジンを停止してください。
- 給油中は、火気を近づけないでください。
- こぼさないように燃料を補給してください。こぼれた場合はすぐに拭き取ってください。
- 給油後、燃料タンクのフタは確実に締めてください。

- 燃料は自動車用無鉛ガソリンを使用してください。
- 詳しくは同梱のエンジン取扱説明書をよく読んでください。

■設置

⚠ 注意

- 本機には作業員以外の人や動物を近づけないでください。
- 周囲に火気やガソリン等の危険物、燃えやすいものがないことを確認してください。
- 換気の悪い場所では運転しないでください。また、エンジンの排気方向は塞がないでください。
- 機械を設置した周りには物を置かないでください。特に操作部は、無理のない姿勢で見え操作できるようにしてください。
- 本機は対象物と十分に離し、作業中に水や飛沫がかからない水平で平坦で衝撃・落下物のない場所に設置してください。
- 設置時に衝撃を与えないでください。

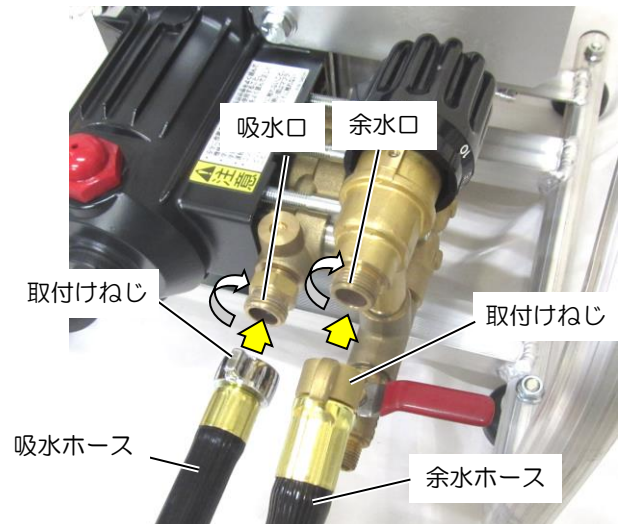
■組立

1. 吸水ホース・余水ホースの取付け

注意

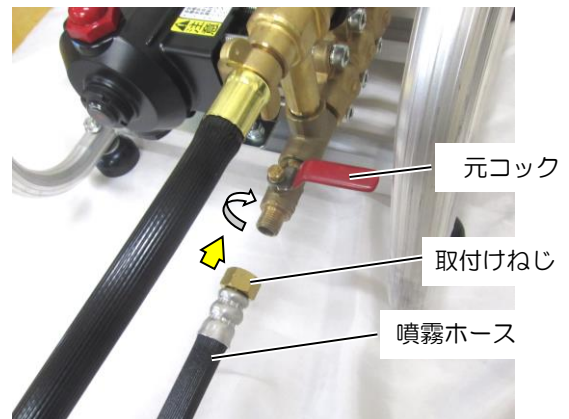
・吸水ホースの接続が不完全な時や吸水ホースを山なりにしたり、折ったり、つぶしたりすると空気を吸い込み、吸水しない、異常振動が出る等で機械の寿命を縮めることがあります。

- 取付け前に吸・余水ホースの取付けねじ部内にあるパッキンの紛失及び破損が無いを確認してから吸水口及び余水口に最後までしっかりとねじ込んでください。



2. 噴霧ホースの取付け (GS17EMのみ)

- 噴霧ホースのメネジ側を、動力噴霧機側の元コックにねじ込んでください。
取付け前にパッキンの紛失及び破損がないか確認してください。
噴霧ホースはオプション (別売) 品です。最寄の取扱店にお問い合わせください。



3. 吸水ストレーナの取付け

注意

- 使用する前に清掃してください。

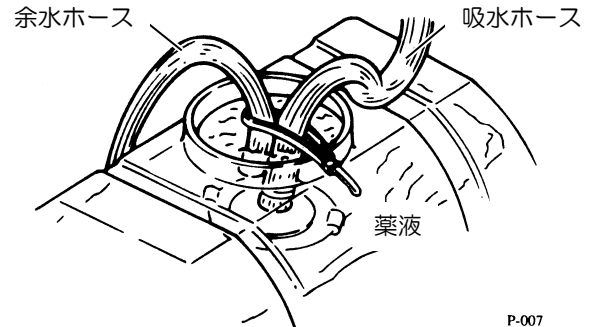
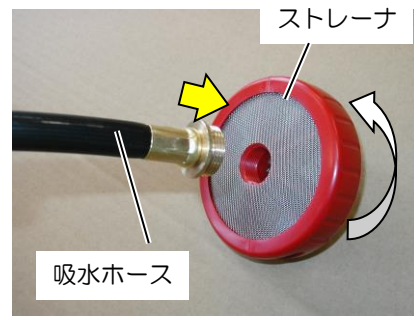
- ストレーナを吸水ホースの先端に最後までしっかりとねじ込んでください。

4. 吸水ホース・余水ホースの設置

- 吸・余水ホースを付属のバンドに束ねてタンクに入れてください。

注意

- 余水ホースは暴れてタンク外に水（薬液）を噴出する恐れがありますので、確実に吸水ホースに束ねてください。



P-007

5. ノズルの取付け

オプション（別売）品のノズルと噴霧ホースを接続してください。

注意

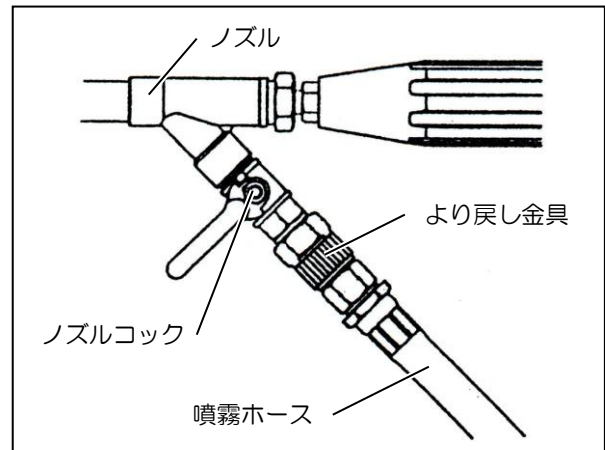
- ノズルと噴霧ホースの間には、ノズルコックとより戻しを取付けてください。より戻し、コックを取付けないと作業中に接続部が緩んで薬液を浴びることがあります。また手元で噴霧の停止ができません。ノズルコックとより戻しはオプション（別売）品です。

注意

- 吸水量の約 2 割は余水として出るようにノズルを選定してください。噴霧量の多いノズルを使用すると規定圧力まで上がらないことがあります。

- 各部品の締付けは右に回してしっかりと締付けを行ってください。

※ノズルは（GS17EMは噴霧ホース、ノズルコック共に）標準付属品ではありません。



7. 始業点検

⚠ 注意

- ケガや事故防止のため、点検整備を行う時には必ずエンジンを停止し、水平で明るい場所で行ってください。
- エンジンをかけた状態で点検整備を行う必要がある場合には自分で行わず、必ず最寄の取扱店のサービス担当者に依頼してください。ケガや事故の原因となります。
- 異常箇所や故障が見つかった時は運転を止め、清掃や修理、部品交換を行ってください。
- 故障を未然に防ぐには機械の状態をいつも知っていることが大切です。始動前には必ず下記の点検を行ってください。

区分	項目	点検内容	処置
各区分共通	全体	ネジ、ボルトの緩み、脱落はないか	点検・締付をします
		変形・損傷はないか	修理を依頼します
		ゴミやホコリの堆積はないか	清掃します
動力噴霧機	潤滑油	ゲージ中央の赤印に油面があるか	赤印まで補給します
		オイルが汚れていないか	交換します
		オイル漏れはないか	修理を依頼します
	シリンダ部	シリンダ元注油口に注油しているか	100時間を目安に3～5滴注油します
ホース関係	ストレーナ	使用する前に清掃しているか	清掃します
		ストレーナの破損はないか	交換します
	吸水ホース 余水ホース 吐出ホース	ホースの損傷はないか	交換します
		パッキンの紛失・損傷はないか	補充・交換します
		ネジ部の損傷はないか	交換します
接続部に異物はないか	清掃します		
ノズル	ノズル部	詰まりはないか	清掃します
エンジン	潤滑油	規定量のオイルが入っているか	規定レベルまで補給します
		オイルが汚れていないか	交換します
		オイルの漏れはないか	修理を依頼します
	燃料	燃料の漏れはないか	修理を依頼します
		燃料タンクに燃料が入っているか	燃料を給油します
エアクリーナ	エレメントは汚れていないか	清掃します	
全体	巻車	スムーズに回転するか	注油口に注油します
	異常音	異常音はないか	運転を停止して原因を調べます
	水漏れ	水漏れはないか	運転を停止して原因を調べます
	異常振動	異常振動はないか	運転を停止して原因を調べます

※エンジンについて詳しくはエンジンの取扱説明書をお読みください。

8. 始業運転

⚠ 注意

●始業運転中に異常があった場合には、ただちに停止して、24 ページの故障診断を参考にして処置してください。

●作業前（薬剤を使う時は、調合する前）に清水にて始業運転（17～20 ページ、始動、運転、停止）を行い、異常がないことを確認してください。

9. 吸水

●タンクに必要な量の清水を給水します。

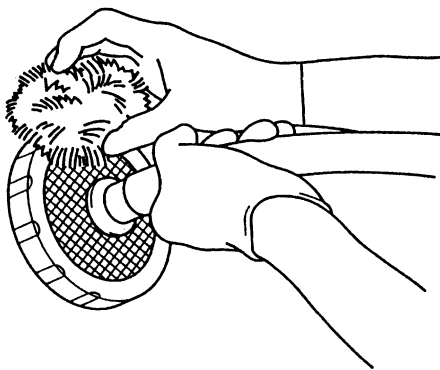
⚠ 注意

●飲料用水源及び生物を飼育している湖沼からの直接吸水は、絶対に行わないでください。

注意

- 0～40℃の水を吸水してください。故障の原因になります。
- 外気温が低く動力噴霧機が凍結している恐れがある場合は、動力噴霧機を温水等で温めてから使用してください。動力噴霧機が凍結したまま使用すると動力噴霧機が破損します。
- 泥や砂等異物の多い水は吸水しないでください。故障の原因になります。
- 目詰まりした吸水ストレーナは吸水しない原因となります。使用する前に清掃してください。
- 目詰まり防止のため、吸水する度に吸水ストレーナを清掃してください。
- 吸水中は吸水ストレーナが完全に水中に沈むようにしてください。故障や吸水しない原因になります。
- 吸水ストレーナは本機の設置面の高さより 30cm 以上低くならないようにしてください。故障や吸水しない原因になります。

目詰まりしたストレーナは清掃



10. 始動

⚠ 注意

- 作業前に清水で運転し、各部の異常や漏れがないことを確認してください。
- 運転中での操作時、再始動時のマフラは高温です。ヤケドしますから触れないでください。

■動力噴霧機

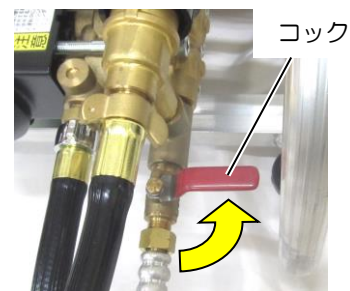
1. 圧力調整ニギリを回して「START」の位置にしてください。



2. 動力噴霧機のエレメントコックを閉じてください。

⚠ 注意

- 突然の噴射を防止するために、始動時はコック類を閉じてください。

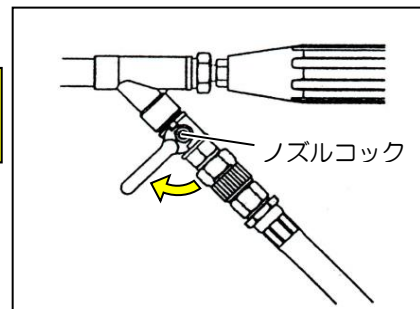


3. 先（ノズル）コックを閉じてください。

⚠ 注意

- 先（ノズル）コックを閉じていないと、不意にノズルから噴射する恐れがあり、事故の原因となります。

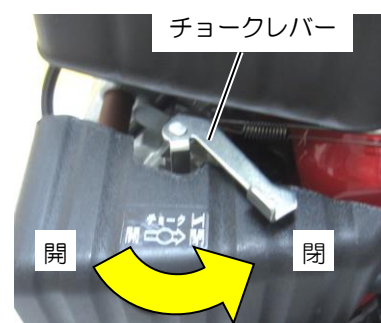
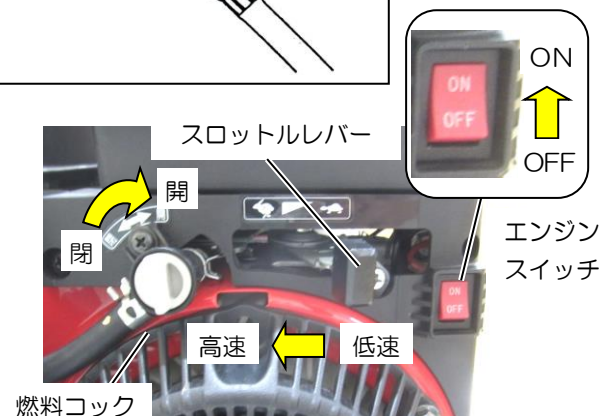
※ノズルは（GS17EMは噴霧ホース、ノズルコック共に）標準付属品ではありません。



■エンジン

- 詳しくはエンジンの取扱説明書をよく読んでください。

1. 燃料コックを開いてください。
2. エンジンスイッチを「ON」にしてください。
3. スロットルレバーを「低速」と「高速」の中間位置にしてください。
4. チョークレバーを「全閉」の位置にしてください。エンジンが暖まっている時はチョークレバーを「開」の位置にしてください。



5. フレーム上部をしっかり押さえ、スタータグリップを握り、圧縮位置まで軽く引き、この位置から勢いよく引っ張ってください。

注意

- マフラに手を置いて操作しないでください。ヤケドします。
- スタータグリップを引いたまま手を離さないでください。リコイルを破損することがあります。
- 運転中はスタータグリップに触れないでください。エンジンに悪影響を与えます。



- 2~3回スタータを引いても始動しない場合は、燃料の吸い過ぎとなり、始動困難になることがありますので、チョークレバーを「開」にしてから操作してください。
 - 始動後、エンジンの調子を見ながら徐々にチョークレバーを「開」に戻してください。最後は必ず「全開」にしてください。
6. 動力噴霧機の吸水を確認してください。
- エンジンが始動しますと、動力噴霧機も始動し、吸水を始めますので、余水ホースから水が出るのを確認してください。吸水しない場合は、すぐにエンジンを停止し24ページの故障診断を読んで処置してください。
7. 暖機運転をしてください。
- エンジンスロットルレバーを低速側にして3~5分間ほど暖機運転してください。
 - 異常音・異常振動・水漏れがないか確認してください。

11. 運転

注意

- 操作時にマフラ等熱くなる部分に触れないでください。ヤケドします。

■運転時、作業時の注意事項

警告

- ノズルの先を人や動物に向けしないでください。
- 噴流の中に手足を入れないでください。

注意

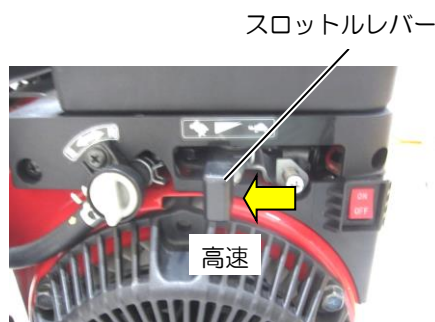
- 作業中は異常音、異常振動、液漏れに注意し対処してください。事故や高圧水を浴びます。
- 噴霧ホースを偏った方向に引いたり、ホースで本機を引かないでください。

注意

- エンジンの回転数は本機の振動が大きくなる点（共振点）では使わないでください。
- タンクの水の残量に注意し、吸水しなくなったら直ちにエンジンを停止してください。

■エンジン

- 詳しくはエンジンの取扱い説明書をよく読んでください。エンジン始動の状態からスロットルレバーを「高速」にしてください。

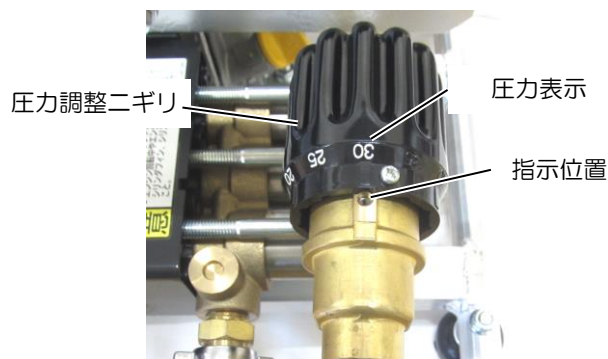


■動力噴霧機

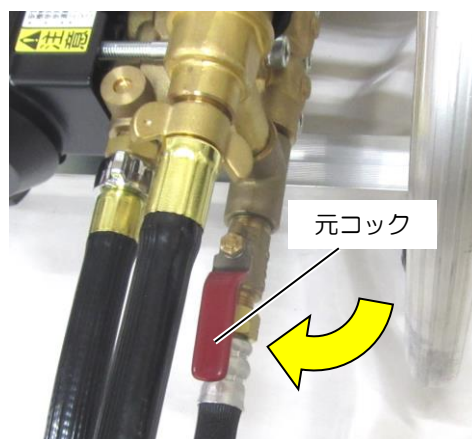
⚠ 注意

- 噴霧ホース、ノズルの接続されていない元コックは開かないでください。薬液を浴びる危険があります。
- 共同作業を行う場合、圧力を急激に上げますとノズル保持者に反動が大きくなり危険です。事前に合図をしてからコックを開いてください。
- コックを開く時はノズルをしっかり持ち、ノズルの先を人に向けないようにして開いてください。

1. 圧力調整ニギリを回し、所定の圧力にしてください。写真の圧力表示は3.0MPaです。



2. 先（ノズル）コックが閉じていることを確認してから元コックを開いてください。



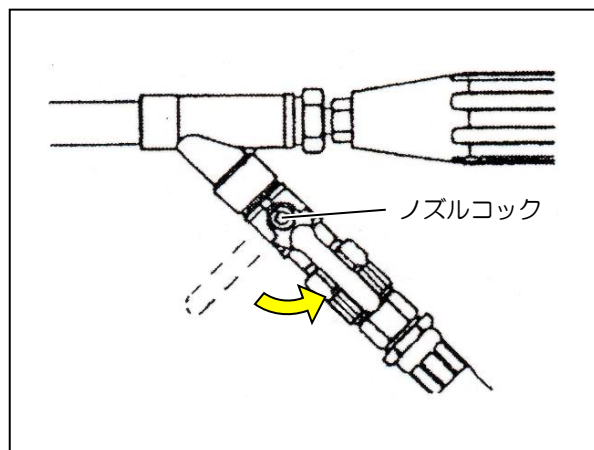
3. 巻車より噴霧ホースを引出してください。

注意

- 噴霧ホースの引出しは巻車に慣性がつきますので、ゆっくり引出すようにしてください。
- 巻車ドラム破損防止のため、巻車より噴霧ホースを引出してから圧力をかけてください。

4. ノズルをしっかり支え先（ノズル）コックを開いてください。ノズルから噴霧を開始します。

※ノズルは（GS17EMは噴霧ホース、ノズルコック共に）標準付属品ではありません。

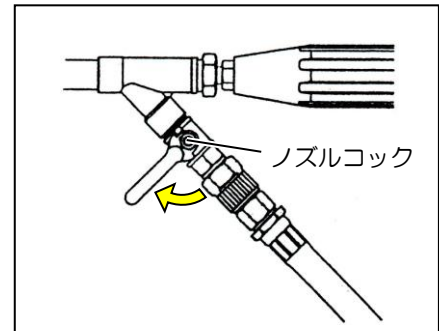


12. 停止

■停止

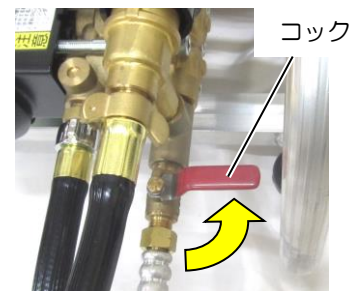
●エンジンについては、同梱のエンジン取扱説明書をよく読んでください。

1. 作業が終了したら、先（ノズル）コックを閉じてください。

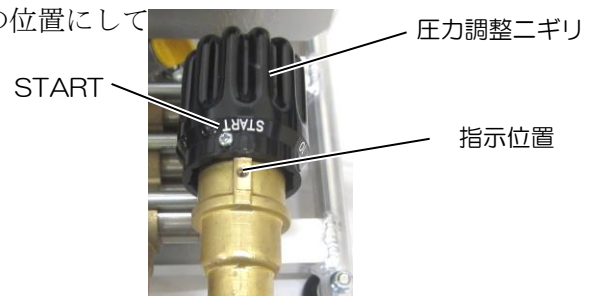


※ノズルは（GS17EMは噴霧ホース、ノズルコック共に）標準付属品ではありません。

2. 動力噴霧機のコックを閉じてください。



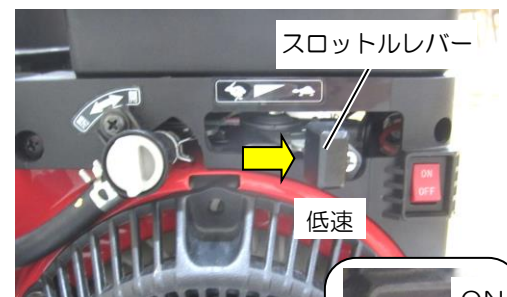
3. 動力噴霧機の圧力調整ニギリを回し「START」の位置にしてください。



4. スロットルレバーを「低速」にして、2～3分間冷却運転してください。

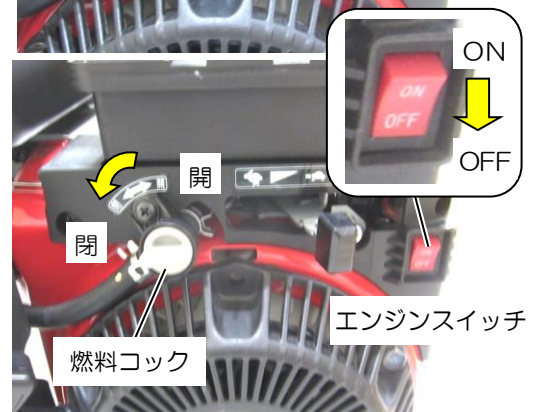
注意

- 必ず、タンク内に水がある状態で冷却運転を実施して下さい。
- 1分以上空運転を実施すると、故障の原因となります。



5. エンジンスイッチを「OFF」(STOP)にしてエンジンを停止してください。

6. エンジン燃料コックを閉じてください。



■緊急停止

●緊急にエンジンを停止する時は、エンジンスイッチを「OFF」(STOP)にしてください。

⚠注意

- 冷却運転を行わずにエンジンを停止すると破裂音がすることがあります。
- 緊急停止は機械に負担をかけ寿命を縮めますので、緊急時以外は行わないでください。

13. 作業終了後

⚠ 注意

- 清水にて、十分洗浄運転を行ってください。ポンプ内部に薬液が残っていると、早期に液漏れが発生する恐れがあります。清水運転に使用した水は害のないように処理してください。
- 噴霧ホースとノズルを外す時は元コックを閉めて、先（ノズル）コックを開き圧力を抜いてから外してください。高圧水を浴びます。
- 本機を持上げ移動する時は、エンジンがよく冷えていることを確認してから移動するようにしてください。マフラーなどが熱いうちはヤケドします。
- 本機の清掃をする時には、高圧洗浄機を使用しないでください。可動部、シール部に水が浸入し、破損や内部の錆などの原因になります。

注意

- 空運転及び水抜きは確実に行ってください。凍結により機械破損の原因となります。
- 空運転は機械保護のため1分間程度以内に行ってください。
- 機械についての薬剤、水はきれいに取り去ってください。発錆や故障の原因となります。
- 損傷個所のある場合は、修理してから格納してください。この場合、部品、消耗部品は全て当社指定の純正部品をご使用ください。
- 機械は直射日光の当たらない、湿気が少なく凍結の恐れのない室内に保管してください。

● エンジンについては、同梱のエンジン取扱説明書をよく読んでください。

1. 薬剤を使用した時は、清水を吸水させ動力噴霧機、各ホース、ノズルの洗浄運転を行ってください。（清水運転）
2. 圧力調整ニギリを「START」の位置にしてください。
3. スロットルレバーを低速側にしてください。
4. 吸水ホース、吸水ストレーナをタンクから引き上げてください。先（ノズル）コックを開き各ホース内の水を排出し、水抜きを行ってください。（空運転）
5. 各ホース内の水が排出されたら、すぐエンジンを停止してください。
6. 凍結破損防止の為、各コックは開けておいてください。
7. 燃料コックを閉じてください。
8. 吸・余水ホースを外し、水を取除き、接続部にゴミや砂が入らない様に注意して、格納してください。
9. ノズルを（GS17EMは噴霧ホースも）外し、水を取除き、接続部にゴミや砂が入らない様に注意して、格納してください。

14. 保守点検

⚠ 注意

- ケガや事故防止のため、点検整備を行う時には必ずエンジンを停止し、水平で明るい場所で行ってください。
- エンジンをかけた状態で点検整備を行う必要がある場合には自分では行わず、必ず最寄の取扱店に依頼してください。ケガや事故の原因となります。

●機械を常に良好な状態で使うため、次の表に従って定期的に保守点検を行ってください。

項目		時間					
		毎運転ごと	50 時間ごと	100 時間ごと	300 時間ごと	500 時間ごと	
本機	各ボルトの締め付け	○					
	動力噴霧機	動力噴霧機のオイルの交換		初回 50 時間	○		
		シリンダ元注油口への注油			○		
		動力噴霧機本体の分解・点検				※○	
エンジン	エンジンについては同梱のエンジン取扱説明書に従ってください						

※印は、最寄の取扱店に依頼してください。

■点検整備の方法

- 動力噴霧機のオイルの交換

⚠ 注意

- オイルを抜く時は、十分オイルが冷えてから行ってください。
- オイルの交換等で出た廃油を投棄・焼却等しないでください。水質汚濁、土壌汚染、大気汚染になります。最寄の取扱店またはお近くのガソリンスタンドにご相談ください。
- オイルを給油する時は機械を水平にして行ってください。焼き付きの原因となります。

1. オイルドレンを外し、オイルを抜いてください。
2. 新しいオイルを給油口から入れてください。油面がオイルゲージの中央の赤印にくるように入れてください。

オイルの種類は、SH 級以上 SAE10W-30。オイル量は約 0.30 リットルです。

3. 給油後、注油口フタを手で確実に締めてください。

- エンジンについては、同梱のエンジン取扱説明書をよく読んで整備してください。

15. 長期格納

- 長い間使用しない場合は、次の要領で手入れしてください。

! 危険

- 燃料を入れたままですと、火災の原因になります。また、燃料の変質で次の始動が困難になります。必ず燃料は、抜いてください。
- 火災防止のため、燃料を抜く時はエンジンを停止して、火気を近づけないでください。また、風通しのよい場所で行ってください。
- 抜いた燃料は、金属缶に入れて保管するか、他の機械で使用するなど危険のないように処理してください。

注意

- エンジンオイルは自然に劣化します。使用しない場合でも6ヶ月に1回は新しいオイルと交換してください。

- エンジンについては、同梱のエンジン取扱説明書をよく読んでください。
 1. 保守点検項目を確認してください。
 2. 不具合箇所を整備してください。
 3. 動力噴霧機の清水運転と水抜き運転（空運転）をしてください。
 4. 各ホース、ノズルの水分を取り、ゴミや砂が付かないようにして格納してください。
 5. 凍結破損防止のため、水抜きを行い、水・空気抜きつまみは開けておいてください。
 6. 燃料タンクと気化器から燃料を抜いてください。（エンジン取扱説明書参照）
 7. 燃料コックを閉じてください。
 8. 動力噴霧機とエンジンのオイルを交換してください。
 9. スタータグリップを引いて、重く手ごたえのあるところ（圧縮位置）で止めてください。
 10. 塗装のはがれた部分は、サンドペーパー等で錆を落とし、塗料を塗ってください。
 11. 機械外部を清掃し、オイルのしみた布できれいにみがいて錆止めをしてください。
 12. 箱等に入れ、湿気の少ない風通しのよい室内に保管してください。

17. サービスと保証について

■保証書について

製品を改造した場合や取扱説明書に述べられた正しい使用目的と異なる場合や、使用上の誤りは、メーカーの保証対象外になりますので、ご注意ください。

保証書は、お客様が保証期間中に保証修理を受けるときに、ご提示いただくものです。

お読みになられた後は、大切に保管してください。

■アフターサービスについて

○始業点検時や使用中に不具合が発見された場合は、すぐに適切な整備をしてください。

最寄の取扱店にご連絡ください。

○連絡していただく内容

●機種名

●製造番号（P 7 参照）

●故障内容 なにが・どうしたら・どんな状態で・どうなったかを詳しくお話してください。

○本製品を安全にご使用いただくには、正しい操作の定期的な整備が不可欠です。

年に一度は、最寄の取扱店に、点検整備をお願いしてください。

この時の整備は有料となります。

■補修部品の供給年限について

本製品の補修部品の供給年限は、本製品の製造打ち切り後9年です。

但し、供給年限内であっても、特殊部品については納期等をご相談させていただく場合があります。

補修用部品の供給は、原則的には、上記の供給年限で終了しますが、供給年限経過後であっても、部品供給のご要請があった場合には、納期及び価格についてご相談させていただきます。

製品に関するお問合せ等は、まず、ご購入の販売店にご相談ください。または、下記の全国共通の無料通話でもお受けいたします。

丸山サポートセンター

無料通話 **0120-898-114**

受付時間 9:00~17:00 (土、日、祝日を除く)

製品に関してお問合せいただく際は、正確にご対応させていただくため、あらかじめ下記の事項をご準備ください。

- ① 製品型式名、製造番号
- ② ご購入年月日
- ③ 販売店



株式会社丸山製作所

本社/東京都千代田区内神田3-4-15 〒101-0047