



取扱説明書

灌水ポンプ

BP2540A

BP2540A (NF)

BP4040A

BP5041B

BP8041A

お買い上げいただき、誠にありがとうございました。

- この取扱説明書には、事故を防ぐ重要な注意事項と本製品の取扱い方法が指示されています。
- 本製品を使用する前に本取扱説明書を熟読し、十分理解された上でご使用ください。
- 本取扱説明書は必要な時にすぐに参照できるよう、大切に保管してください。
- 本取扱説明書が損傷や紛失により読めなくなった場合は、ご購入の販売店からお買い上げください。

注意

- 出荷時、エンジンオイルは入っていません。エンジンを始動する前に必ずエンジンオイルを入れてください。エンジンオイルの入れ方は別冊のエンジン取扱説明書を参照ください。
- 燃料は必ず自動車用ガソリンのみで使用してください。2サイクルエンジン用の混合燃料を使用するとエンジン故障の原因になります。
- 本製品は日本国内専用です。日本国内のみでご使用ください。

はじめに

- 本製品はエンジンでポンプの羽根車(インペラ)を回転させ、清水や農業用水の灌水、排水、作業機の洗浄を目的とした製品です。
- 目的以外の作業への使用や改造を行った場合は、保証の対象外となります。記載された用途以外の作業や改造が原因での事故に関して、一切の責任を負いかねますので、あらかじめご了承ください。
- 本取扱説明書は一般使用者および業務で本製品を使用される方、現場責任者を対象としています。
- 関係法令(消防法、廃棄物処理法、騒音規制法や騒音に関する条例)を遵守してください。
- 一般使用者の方で初めて灌水ポンプを使う方、または本製品の使用に自身の持てない方は、使用前に熟練者から指導を受けることを推奨します。

■ 使用目的

本製品は健康な16歳以上の方が、灌水や排水、作業機の洗浄を目的とした製品です。ケガや本製品の破損のおそれがあるため、目的以外の作業へ使用しないでください。

■ 警告表示について

本取扱説明書では、特に重要と考えられる取り扱い上の注意事項について次のように表示しています。

- !** **危険** . . . もし警告に従わなかった場合、死亡又は重傷を負う事になるもの。
- !** **警告** . . . その警告に従わなかった場合、死亡又は重傷を負う可能性があるもの。
- !** **注意** . . . その警告に従わなかった場合、けがを負う可能性があるもの。
- !** **注意** . . . その警告に従わなかった場合、機械の損傷の可能性があるもの。

■ 機械を他人に貸すとき、運転させるとき

事前に運転の仕方を教え、機械に貼ってある**!**(安全注意マーク)印のついている警告ラベルも一枚ずつ説明してあげてください。親切心が仇にならないように機械と一緒に取扱説明書を渡し、よく読んで理解し取扱方法を体得してから作業するように指導してください。とくに禁止事項については念を入れて説明してください。

自分が使用するつもりで！



■ 国際単位について

本取扱説明書には、国際単位を表示しています。下記の換算数値を良く読んでご理解の上ご使用ください。

換 算 表

量	新計量法対応表示	換 算	従来の表示	備考
面 積	[m ²](平方メートル)	10000[m ²]=1[ha]=100[a] =10反歩=3000坪	[a](アール)、[ha](ヘクタール) 坪、町歩、反歩	※①
回 転 速 度	[rpm](回毎分) [min ⁻¹](毎分)	1[min ⁻¹]=1[rpm]	[rpm]	※②
力	[N](ニュートン)	9.8[N]=1[kg f]	[kg f](重量キログラム)	
力のモーメント	[N・m](ニュートンメートル)	9.8[N・m]=1[kg f・m]	[kg f・m]	
圧 力	[Pa](パスカル) [N・m ²](ニュートン毎平方メートル)	0.98[MPa]=10[kg f/cm ²] 9.8[Pa]=1[mmH ₂ O]	[kg f/cm ²] [mmH ₂ O]	
工 率 ・ 動 力	[W](ワット)	735.5[W]=1[PS] 9.8[W]=1[kg f・m/s]	[PS] [kg f・m/s]	

※注意事項 ①土地面積については、[a]、[ha]を使用することがあります。

②単位時間における回転数については、「回転数」ではなく、「回転速度」と表示します。

1. ⚠️ 安全に作業するために

(1) はじめに

ご使用前に必ずこの取扱説明書をよく読んで正しい安全作業を行ってください。

「安全に作業していただくために、ぜひ守っていただきたい注意事項は下記の通りですがこれ以外にも本文の中 **⚠️危険** **⚠️警告** **⚠️注意** **注意** としてそのつど取り上げています。」

(2) 作業前の注意

■ **こんな人は、作業してはいけません。心身ともに健康な状態で作業してください。**

- 過労、病気、薬物の影響、その他の理由により正常な作業ができない人
- 酒気をおびた人
- 妊娠している人
- 若年者
- 未熟練者



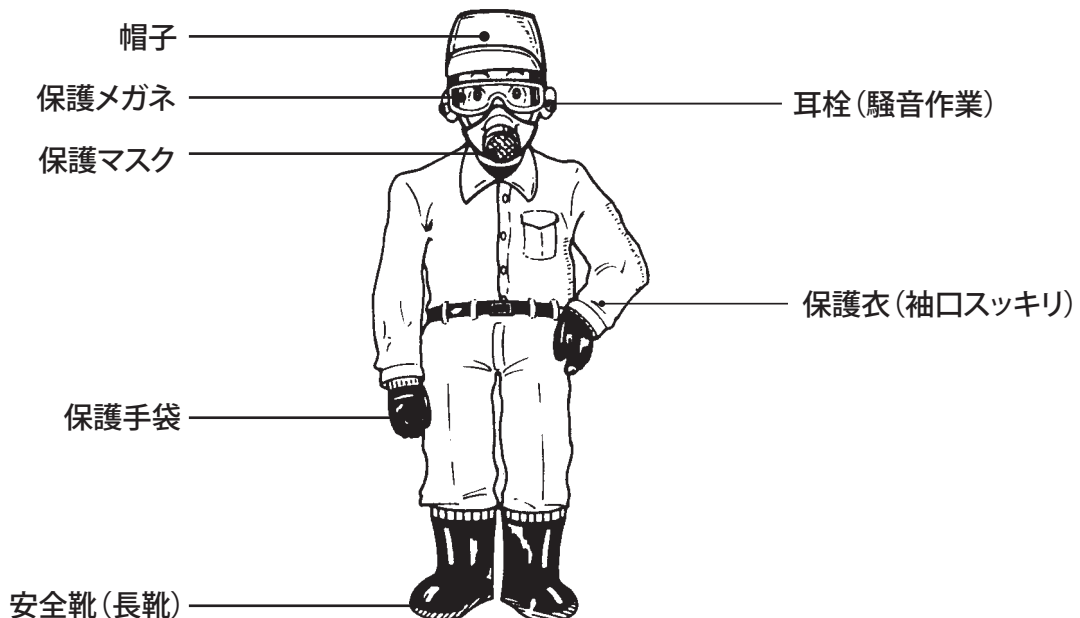
* 正しい使い方ができず、事故や重傷に至るおそれがあります。

⚠️ 警告

体内にペースメーカを使用している人は灌水ポンプを使用しないでください。ペースメーカが誤作動をおこす可能性があります。

■ **服装は、作業に適していますか？**

- 作業に適し、体にあつたものを着用してください。



- ・ 保護具はつねに正常な機能を有する様、点検・整備を行い、正しく使用してください。
- ・ 騒音が大きい場合はイヤマフまたは耳栓を着用してください。
- ・ 作業領域には作業員以外の人を近づけないでください。

(3) ご使用時の注意

■使用用途

- 1) 水田、畑作、果樹園等への灌水。
- 2) スプリンクラー散水。
- 3) 一般排水、土木排水。
- 4) 作業機等の洗浄。

(使用液は清水、地下水、河川の水、用水路の水を使用してください。農薬、化学薬品、温泉水での使用はお止めください。)

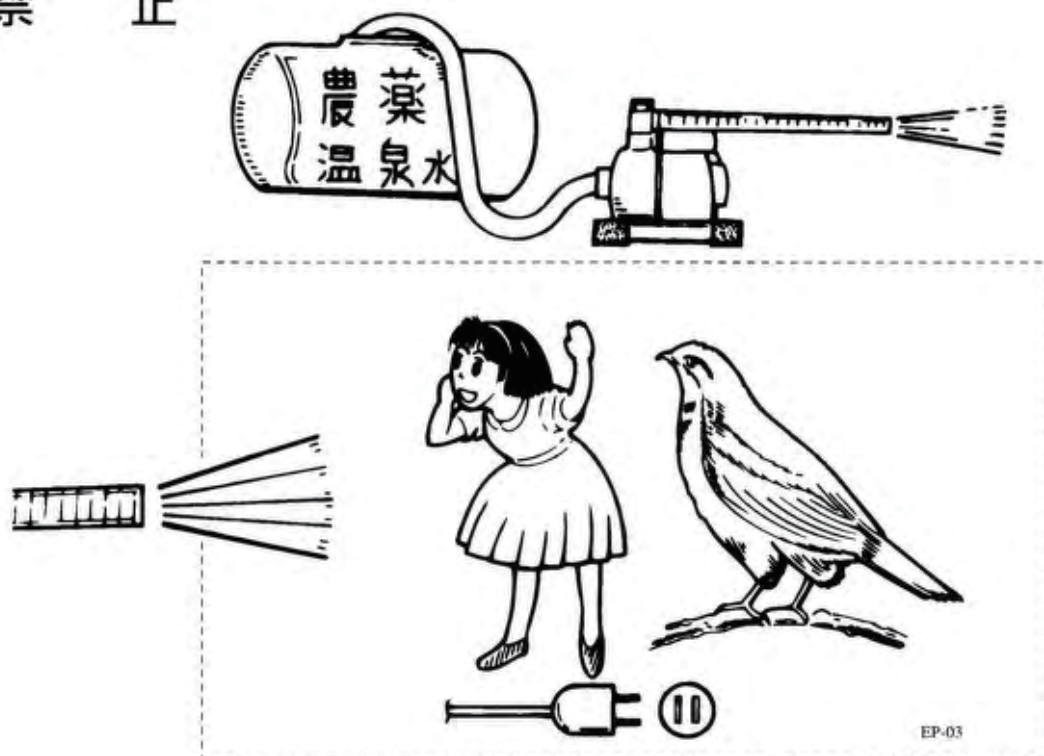
注意

自動車などによる運搬時は機械が転倒しないような処置をしてください。

■ポンプについて

- 吐出口からは多量の水が吹き出されますので、人や動物に向かって吐き出さないでください。
- 運転中は、本機から離れたりせず、またむやみに本機に人を近づけないでください。
- 図のような使用は危険です。行なわないでください。

禁 止



■燃料について

- 燃料の補給は必ずエンジンを停止し、冷えてから、行ってください。また、こぼした時は完全に拭き取り、乾かしてください。燃料に引火して火災の原因となります。
- 燃料補給タンクから3 m以上離れて始動してください。

警告

燃料の補給や手入れをする時は火気を近づけないでください。

■ エンジンについて

- 換気の悪い場所での使用は避けてください。
- エンジンは運転中、停止直後は高温です。マフラー、シリンダーフィンなどに手が触れるとやけどします。
- エンジンの運転中、スパークプラグにはさわらないでください。
- 設置した際に、排気方向は塞がないでください。排気ガスや排気熱により一酸化炭素中毒や火災の原因になります。

⚠ 危険

- 燃料は可燃物です。運転の場所に火気は近づけないでください。
- 燃料の補給や手入れをする時は、タバコなどの火気を近づけないでください。

⚠ 警告

- 燃料の補給はエンジンを必ず停止し、冷えてから行ないます。こぼれた燃料はきれいに拭きとっておきます。
- 始動は必ず給油した場所から3 m以上離れたところでエンジンを始動してください。
- 燃料を基準容量以上補給したり、激しい振動を与えたり本機を傾けたりしないでください。
- エンジンの排気ガスは有害です。閉め切った室内での運転は、一酸化炭素中毒の恐れがありますので、おやめください。また、吸込まないように注意してください。
- エンジンの周囲1 mに壁や障害物のない平地で運転してください。

⚠ 注意

- エンジンは運転中、停止直後は高温です。マフラー・シリンダフィンなどに手を触れると、やけどをする恐れがあります。
- エンジン運転中のプラグには高電圧が通っています。電気ショックを受けますので運転中は絶対にプラグやプラグコードに手を触れないでください。
- 運転中に燃料がもれている場合は、火災になるので直ちにエンジンを停止して修理してください。
- 機械に異常（異常音、異常振動、不具合）を感じた時は、直ちに作業を中止して修理してください。
- エンジンはエンジンの取扱説明書を読みそれに従ってください。

注意

- エンジンは出荷時にオイルが入っていません。使用前に必ずオイルを入れてください。
- エンジンオイルは使用前に必ず確認してください。オイルが劣化し、エンジンの故障の原因となります。

(4) ご使用後の注意

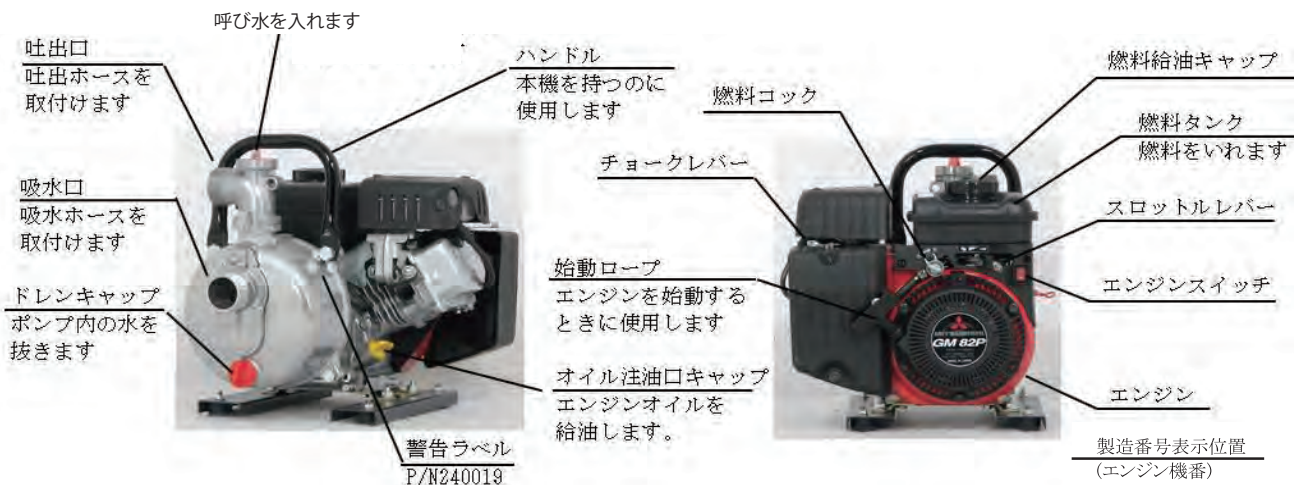
- 使用後は火災防止のため、燃料はすべて抜き取って金属缶に入れ保管してください。また、燃料タンク内に燃料を入れたままにしていると、エンジンに悪影響を与え、故障の原因となります。
- ポンプ内に残った水は、水抜きをしてください。泥水等で運転した場合は、清水で運転してポンプ内を清掃してから水抜きをしてください。
- 損傷個所のある場合は、修理してから格納してください。この場合、部品、消耗品はすべて当社指定の純正部品をご使用ください。
- 本機を清掃し、保管は湿気の少ない場所に、チリやゴミが付着しないようにしてください。

目次

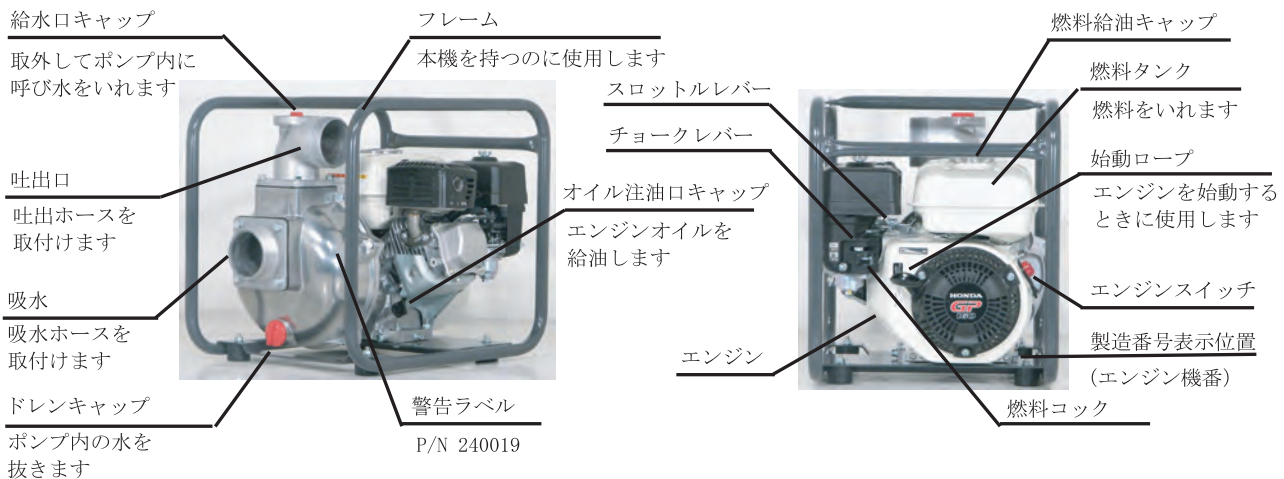
はじめに	1
1. ! 安全に作業するために	2
・はじめに	2
・作業前の注意	2
・ご使用時の注意	3
・ご使用後の注意	4
2. 各部のなまえと操作部のはたらき	6
3. ! 警告ラベルの取扱い	6
4. 付属品	7
5. ! 取扱い及び操作のしかた	8
・ホースの組立	8
・始業点検	10
・燃料の準備と補給方法	10
・始動と停止方法	11
・運転	14
・作業終了後	15
6. 清掃と点検・整備	16
7. 長期保管	18
8. ポンプの故障診断と処置	19
9. エンジンの故障と処置	20
10. 仕様	21
11. サービスと保証について	22

2. 各部のなまえと操作部のはたらき

■BP2540A



■BP8041A



*本書はBP2540A、BP8041Aを基本に構成していますので機種によっては説明書が一部異なることがあります。

3. ⚠警告ラベルの取扱い

⚠ 注意

- 警告ラベル表面の汚れや泥をとり、いつも表示内容がはっきりと見えるようにしてください。
- 警告ラベルが損傷した時は必ず新しいラベルと交換し、同じ場所に貼ってください。
- 警告ラベルが貼ってある部品を交換したときは、その部品にも必ず新しい警告ラベルを同じ場所に貼ってください。

※本製品には、上の図に示す位置に次の警告ラベルが貼ってあります。

P/N 240019

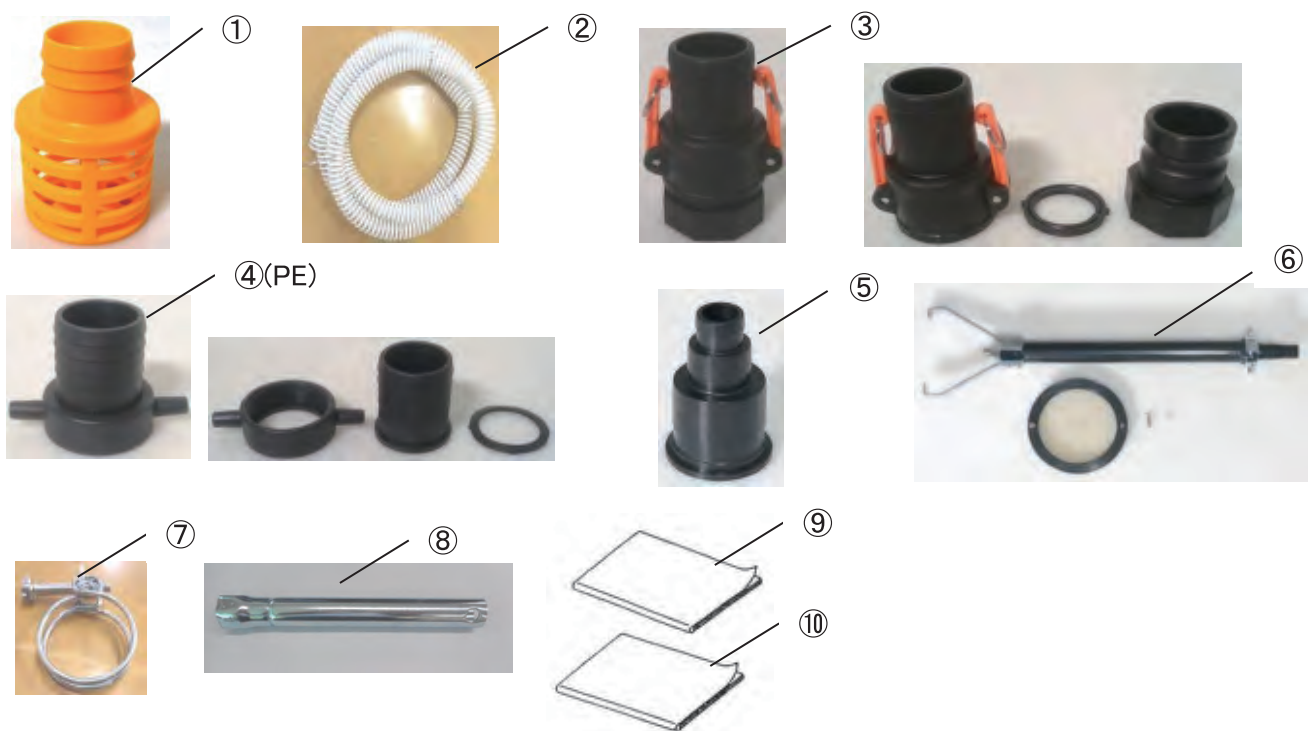
注意 CAUTION
1. 空運転禁止
DON'T RUN DRY
ポンプ内に水を入れてから始動してください。
POUR PRIMING WATER BEFORE RUNNING.
2. 凍結防止
FREEZE PROOFING
凍結のおそれのある場合は使用後ポンプ内の水を抜いてください。
FREEZE MAY BREAK PUMP. DRAIN OUT WATER.

P/N 428723

- 空運転禁止
- 凍結防止
- ※詳細は取説を参照してください。

4. 付属品

●梱包箱を開けたら、まず付属品が揃っているかどうか、確認してください。万一、付属品が足りない場合や破損していた場合は、すぐにお買い上げの販売店にお申し出ください。



名 称	品 番	備 考	個 数				
			BP2540A	BP2540A(NF)	BP4040A	BP5041B	BP8041A
①ストレーナ	240564		1	1	—	—	—
	428898		—	—	1	—	—
	428900		—	—	—	1	—
	428763		—	—	—	—	1
②吸水ホース	284462	25×3000L	1	1	—	—	—
③ワンタッチカップラ (オス/メス/パッキン)	284562	25mm	1	1	—	—	—
	548845	40mm	—	—	2	—	—
	548852	50mm	—	—	—	2	—
④ホースカップリングセット (ナット/中芯/パッキン)	428760	25mm	1	1	—	—	—
	420483	50mm	—	—	—	—	—
	428901	80mm	—	—	—	—	2
⑤三段異径タケノコ	429231		—	—	—	—	—
⑥散水ノズル	400447		—	1	—	—	—
⑦ホースバンド	240030	25mm	3	3	—	—	—
	240067	40mm	—	—	3	—	—
	240098	50mm	—	—	—	3	—
	428979	80mm(吐)	—	—	—	—	1
	428980	80mm(吸)	—	—	—	—	2
⑧プラグレンチ	—				1		
⑨取扱説明書(保証書付)	472840	本機			1		
⑩取扱説明書	—	エンジン			1		

●吸水ホース・吐出ホースは、オプション(別売)となります。*BP2540A・BP2540A(NF)の吸水ホースは標準付属品

ホース購入の際は、最寄りの取扱店にご用命ください。

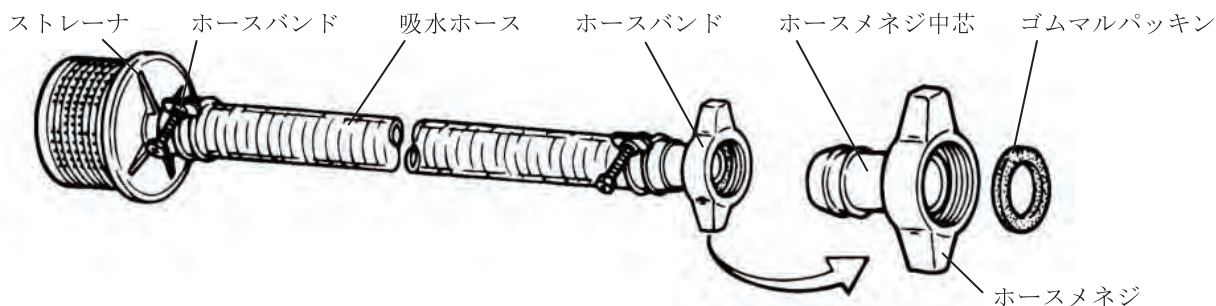
- ・BP2540A・・・25mm
- ・BP2540A(NF)・・・25mm
- ・BP4040A・・・40mm
- ・BP5041B・・・50mm
- ・BP8041A・・・80mm

5. ⚠️ 取扱い及び操作のしかた

ホースの組立

吸水ホースの組立

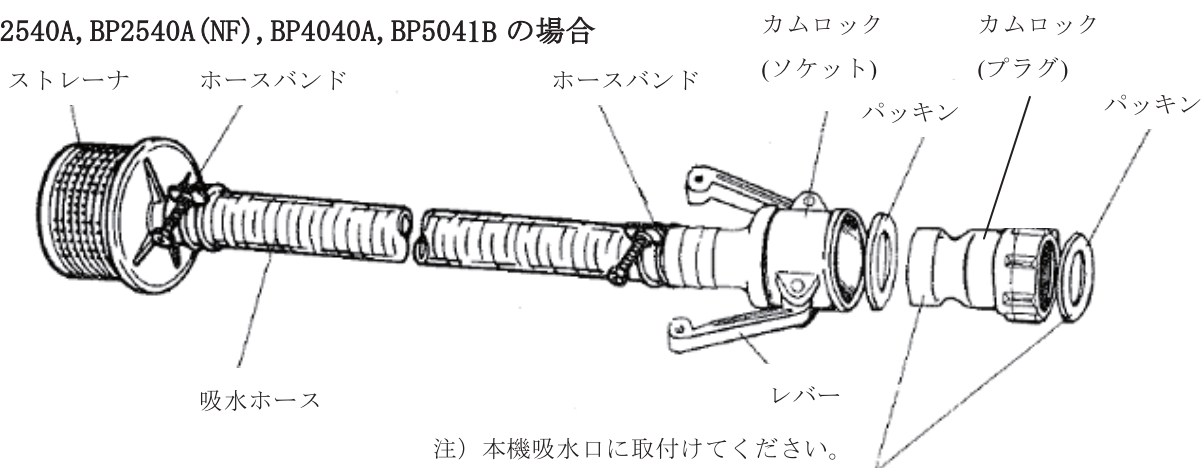
■ BP8041A の場合



※BP8041A の吸水ホースはオプション（別売）となります。

- ホースへのホースメネジ中芯挿入は、ホースメネジが自由に回せるように 5~10mm の間を設け、ホースバンドにて、空気の吸込みや水漏れがないように確実に締付けてください。
- ホースメネジは吸水口に確実に取り付けてください。

■ BP2540A, BP2540A (NF), BP4040A, BP5041B の場合



※BP4040A, BP5041B, の吸水ホースはオプション（別売）となります。

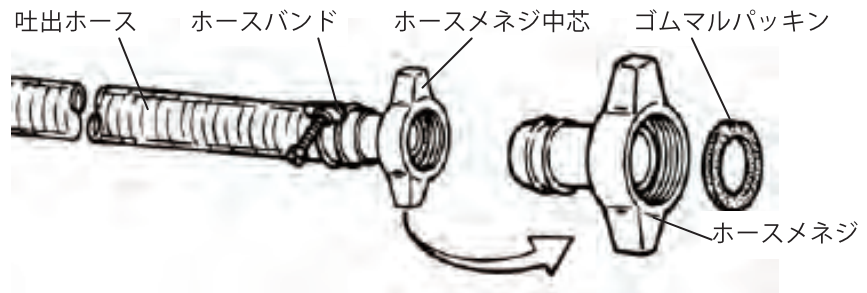
- カムロック（ソケット）のレバーを操作することでカムロック（プラグ）と接続（固定）と取り外しを行うことができます。
- カムロック（プラグ）はポンプの吸水口に確実に取り付けてください。
- 吸水ホースはオプション（別売）となっておりますので、必要に応じて最寄の取扱店へお問い合わせください。（BP2540A, BP2540A (NF) は除く）

注意

- 吸水ホースは負圧になるので、つぶれないように使用してください。

吐出ホースの組立（オプション）

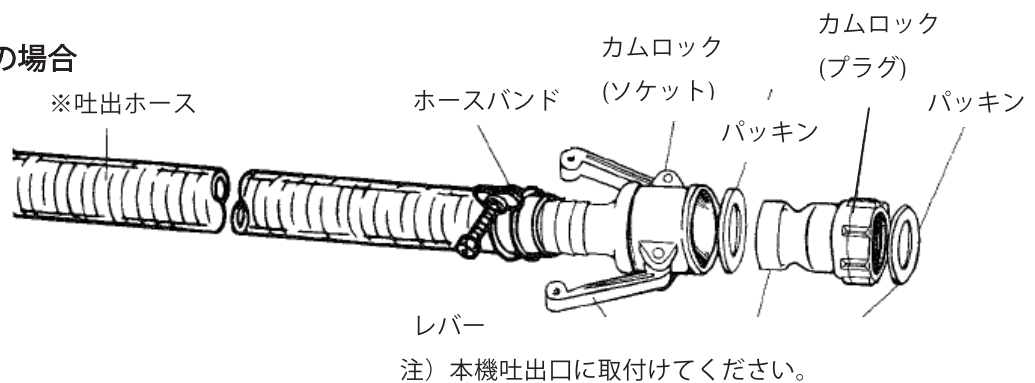
■ BP2540A, BP2540A (NF) の場合



※吐出ホースはオプション（別売）となります。

- ホースへのホースメネジ中芯挿入は、ホースメネジが自由に回せるように5～10mmの間を設け、ホースバンドにて、空気の吸込みや水漏れがないように確実に締付けてください。
- ホースメネジは吐出口に確実に取り付けてください。

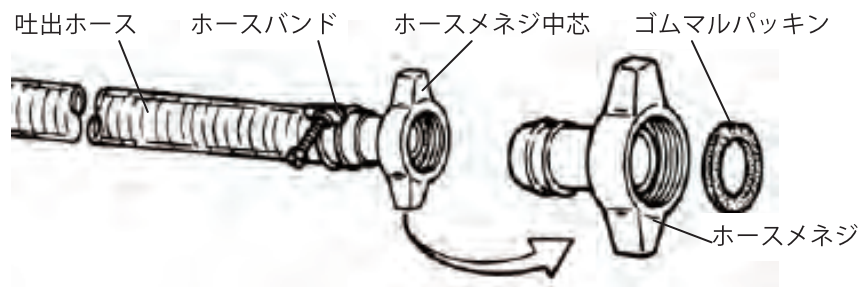
■ BP4040A, BP5041B の場合



※吐出ホースはオプション（別売）となります。

- カムロック（ソケット）のレバーを操作することでカムロック（プラグ）と接続（固定）と取り外しを行うことができます。
- カムロック（プラグ）はポンプの吐出口に確実に取り付けてください。
- 吐出ホースはオプション（別売）となっておりますので、必要に応じて最寄の取扱店へお問い合わせください。
- カムロック（プラグ）はポンプの吐出口に確実に取り付けてください。

■ BP8041A の場合



※吐出ホースはオプション（別売）となります。

- ホースへのホースメネジ中芯挿入は、ホースメネジが自由に回せるように5～10mmの間を設け、ホースバンドにて、空気の吸込みや水漏れがないように確実に締付けてください。
- ホースメネジは吐出口に確実に取り付けてください。
- ホースメネジ中芯とホースをとめるホースバンドはバンド式（P/N428979）を使用してください。

始業点検

その日の作業をはじめる前に行なう点検が始業点検です。始業点検は毎回行なうことにより、故障を未然に防止することができます。非常に大切な点検ですので必ず実施してください。

点検内容

- 機械各部のネジがゆるんでいないか点検します。ネジがゆるんでいると運転中部品が落下し故障の原因となります。
- エアークリーナの点検・清掃。(17ページ参照)
- エンジンのオイルの量や汚れ具合等を点検します。
- ポンプは水源の近くの水平な場所に水際より離して設置します。
- 吸水ホースはできるだけ短く、曲がりや折れのない様にするとうポンプの性能は良くなります。吸水ホースの重量がポンプにかかってポンプが傾いたり移動したりする場合は、吸水ホース、ポンプを固定してください。
吸水ホースは負圧になります。純正品以外は使用しないでください。
- 吸水ホースは必ずストレーナを付けた状態で使用してください。ストレーナなしで運転すると石、ゴミ等を吸い込み故障の原因になります。
- ストレーナは完全に水源に入れ、浮き上がったり、泥に埋まったりしないようにしてください。

燃料の準備と補給方法

⚠ 警告

ガソリンは非常に引火しやすく、また気化したガソリンは爆発して死傷事故を引き起こすことがあります。ガソリンを補給するときは

- エンジンを停止し、冷えてから行ってください。
- 火気を近づけないでください。
- ガソリンはこぼさないように補給してください。万一こぼれたときは、布きれ等で完全にふき取り、火災と環境に注意して処分してください。
- 燃料は注入口の口元まで入れず給油限界位置を越えないように補給してください。入れすぎるとガソリンが燃料給油キャップからにじみ出ることがあり危険です。

- 燃料は自動車用無鉛ガソリンを使用してください。
- 詳しくは同梱のエンジン取扱説明書をよく読んでください。

■燃料補給

使用ガソリン：自動車用無鉛ガソリン

- 燃料給油キャップを少しゆるめ、燃料タンク内と外部の気圧差を取り除きます。
給油キャップを外し、給油限界位置を越えないように補給します。
- 補給後、給油キャップを完全に締め付けてください。
また、給油キャップ取付け部より燃料漏れがないことを確認してください。

【タンク容量】

BP2540A、BP2540A(NF)、BP4040A : 三菱GM082・・・1.2L
BP5041B : ブリッグスXR750・・・3.1L
BP8041A : ホンダGP160・・・3.1L

注意

- 燃料はこぼさないように注意して入れてください。こぼした場合はきれいに拭き取ってください。
- キャップはしっかり締めて、燃料がもれないことを確認してください。
- キャップから燃料もれがある場合、キャップを締め直してください。燃料もれが止まらない場合は、修理してください。
- 補給時にエンジンからの燃料もれがないか確認してください。燃料もれがある場合は、ただちに修理してください。

■エンジンオイルの給油

●初めて使用される時は、オイルを入れてください。

オイル量は

BP2540A、BP2540A (NF)、BP4040A：三菱 GM082・・・約0.4L

BP5041B：ブリグスXR750・・・約0.6L

BP8041A：ホンダ GP160・・・約0.56L

オイルの種類は、SE級以上SAE10W-30。

①規定量にオイルがあることを確認してください。

②少ない時には新しいオイルを補給してください。

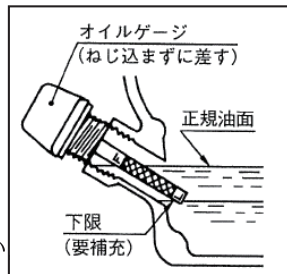
●汚れや変色が著しい場合は交換してください。

●多すぎる場合、エンジン不調の原因になります。

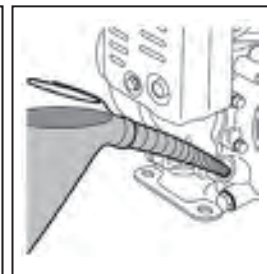
正規油面までオイルを補給してください。

●詳しくは同梱のエンジン取扱説明書をよく読んでください。

③給油・補給・交換後は注油口フタを確実に締めてください。



オイル点検



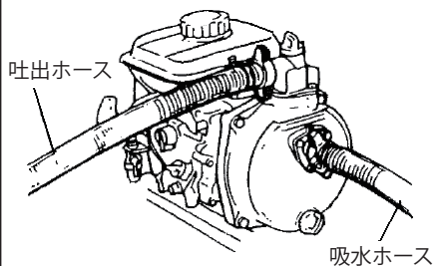
オイル補給

始動と停止方法

(1) ポンプ

●本機

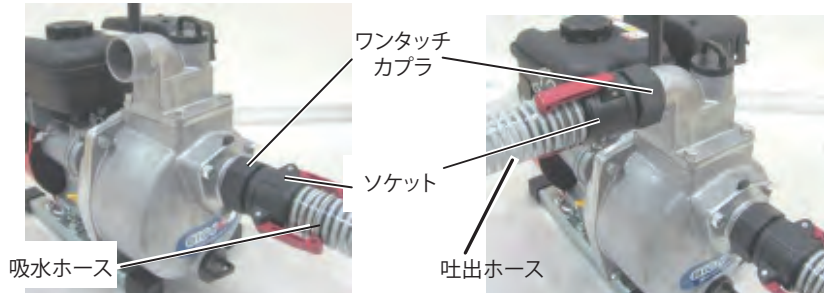
1. 吸水ホース・吐出ホースを本機に取付けます。



●パッキンを確認してください。

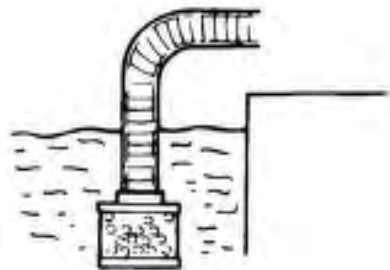
*ワンタッチカプラの取付け方

ワンタッチカプラを本機吸水口・吐出口プラグに接続する際は、ソケットのレバーが上向きになるように接続してください。

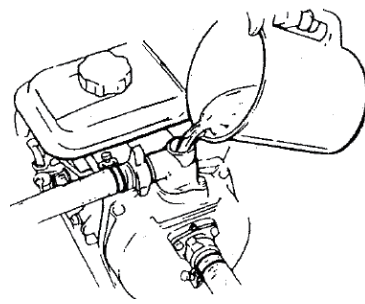


注) レバーを上向きにしないと空気が混入し吸水不良になる場合があります。

2. 吸水ホースを水源の中に入れます。

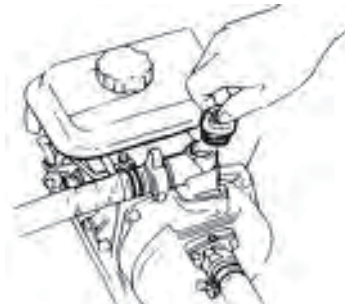


3. 給水口よりポンプが呼び水でいっぱいになるまで給水します。



●給水の際、本機を揺らすと空気抜けが良くなります。

4. 給水口キャップをしっかりと締めます。



注意

●エンジン始動前に必ずポンプ内に呼び水が入っていることを確認してください。

空運転をするとシールが損傷してしまいます。

●イラストは、参考図ですので、実際の物とは異なる場合があります。

警告

- 始動は必ず、給油した場所から3 m以上離れたところで行なってください。
- 排気ガスは人体に有害です。換気の悪い場所で運転しないでください。
- エンジンの周辺1 mに壁や障害物等のない平地で運転してください。

注意

- 作業機から発する電波雑音により、無線装置が誤作動するおそれがあります。
無線装置の近くでは、運転しないでください。

- ①燃料コックを開いてください。
- ②エンジンスイッチを「ON」にする。
- ③スロットルレバーを1/3～半開にしてください。
- ④エンジンが冷えているときは、チョークレバーを「全閉」にしてください。気温が高いときやエンジンが暖まっているときは、チョークレバーを「開」にしてください。
- ⑤リコイルスタータを引いてください。

注意

- リコイルスタータを戻したロープが引き込まれず、たるんでしまった場合や、引き始めから引き力が大きく感じるときは、5～10 cmほど強めにリコイルスタータを引くと正常に戻ります。

- ⑥リコイル操作を繰り返し、エンジンが始動したら、エンジンの調子を見ながらチョークレバーを徐々に「開」にしてください。爆発音のみで始動しなかった場合は、チョークレバーを「開」の位置にしてリコイルスタータを勢いよく引いて始動してください。爆発音が一回でもあった場合はチョークレバーを「開」の位置にしてください。このときのように、初めて爆発したことを初爆といいます。

注意

- 初爆の音を聞きのがして、チョークレバー「閉」のままリコイルスタータを何回も引き続けると、燃料がエンジンシリンダの中へ入り過ぎて、エンジンが始動できなくなります。
チョークレバー「閉」で5～6回リコイルスタータを引いても初爆がない場合（聞こえなかった場合）は、チョークレバーを「開」にして、スロットルレバーを全開にして、リコイルスタータを5～6回勢いよく引いて始動してください。

BP2540A
BP2540A(NF)
BP4040A

BP5041B
BP8041A



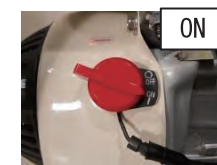
①燃料コックを開く



①燃料コックを開く



②エンジンスイッチ



②エンジンスイッチ



③スロットルレバー



③スロットルレバー



④チョークレバー



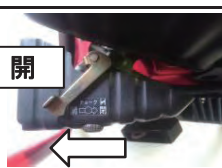
④チョークレバー



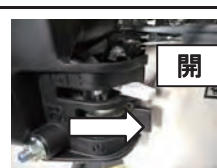
⑤リコイルスタータ



⑤リコイルスタータ



⑥チョークレバー

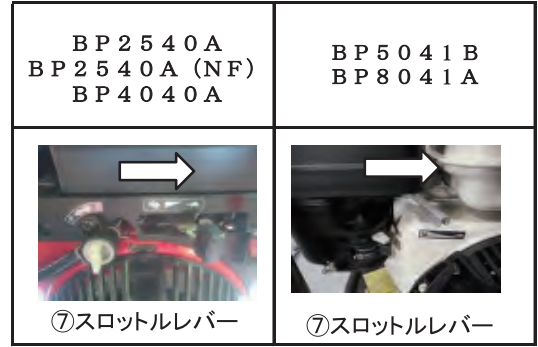


⑥チョークレバー

⑦エンジが始動したらスロットルレバーは低速回転側いっぱい（アイドル位置）に戻し、1～2分間暖機運転してください。

⚠ 注意

- 感電事故防止のため、運転中はプラグキャップや高圧コードにさわらないでください。
- ここで実作業に入る前に、(3) 停止の項に従って、エンジンスイッチを「OFF」にしてエンジンが停止することを確認し、始動・停止の練習をしてください。



(3) 停止

- ①スロットルレバーを、低速回転側いっぱい（アイドル位置）に戻し、1分間位冷却運転してください。冷却運転しないでエンジンを停止するとバックファイヤーを起こし、爆発音を発生することがあります。
- ②エンジンスイッチを「OFF」にしてください



⚠ 注意

- エンジンスイッチの故障で、スイッチを「OFF」にしてもエンジンが停止しないときは、チョークレバーを「閉」の位置にしてください。エンジンは失速停止します。
- その後すぐ最寄の取扱店にエンジンスイッチの修理を依頼してください。
- 修理が完了するまでは灌水ポンプを運転しないでください。



⚠ 注意

高速回転で運転中に急に停止することは、エンジンに無理がかかり故障の原因になります。緊急時以外は、スロットルレバーをアイドル位置に戻してからエンジンを停止してください。

注意

やけど防止のため、運転中およびエンジン停止後しばらくは、シリンダやマフラ等の高温部にさわらないでください。

運転

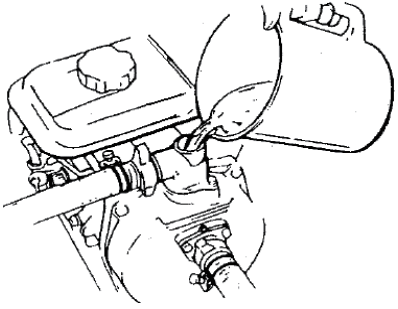
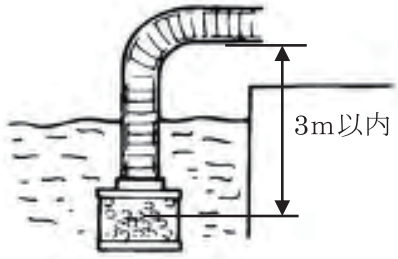
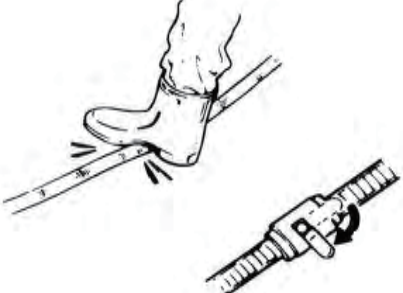
<p>1. ポンプに異常音がないか確認します。</p> 	<p>2. スロットルレバーを所定の位置に合わせ運転します。</p> <p>BP2540A, BP2540A(NF) BP4040A</p>  <p>高速位置 アイドリング位置</p>	<p>BP5041B, BP8041A</p>  <p>高速位置 アイドリング位置</p>
---	--	---

注意

- 1分程度経過しても、吸水ホースに水が吸い込まれない時は、ただちにエンジンを停止してください。
- 19ページの「ポンプの故障診断と処置」を参照して適切な処置をして原因を取り除いてください。

注意

- 運転中は下記に注意してください。

<p>1. 空運転厳禁 呼び水は必ず入れてください。</p>  <p>シールが損傷してしまいます。</p>	<p>2. 吸水ホースは必ず水源の中へ。</p>  <p>ケーシング内の呼び水の水温が上昇しシールが損傷してしまいます。</p>	<p>3. 吐出ホースをつぶしたり吐出側のコックを急に締めないでください。</p>  <p>ケーシングが破損する場合があります。</p>
--	--	---

注意

- 吸水揚程は吸水ホースの長さ以内（3m以内）でご使用ください。

注意

イラストは、参考図ですので実際の物とは異なる場合があります。

⚠ 注意

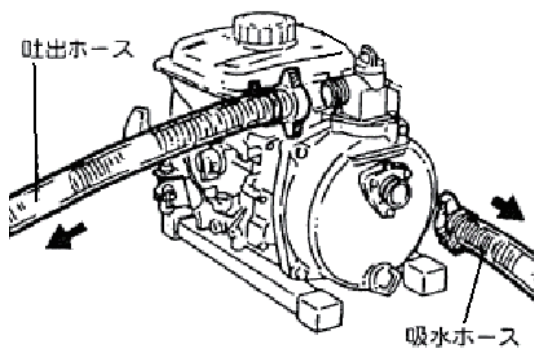
- 本機を持ち上げ移動するときは、エンジンがよく冷えていることを確認してから移動するようにしてください。

注意

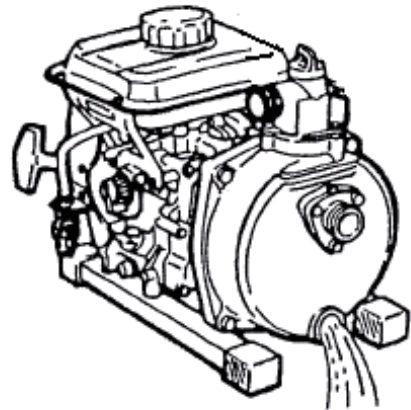
- 水抜きは確実に行ってください。凍結により機械破損の原因となります。
- 空運転は機械保護のため1分間以上しないでください。
- 機械についた水はきれいに取り去ってください。発錆や故障の原因となります。
- 損傷箇所のある場合は、修理してから格納してください。この場合、部品、消耗部品は全て当社指定の純正部品をご使用ください。

- 作業終了時にはポンプの下記項目を行ないます。

1. 吸水ホース・吐出ホースを本機から取外します。



2. ドレンキャップを取外しポンプ内の水抜きをします。



- 水抜きが終了しましたら、ドレンキャップは締付けておきます。

注意

- 停止後再始動する場合は、ケーシング内の呼び水の量を確認し少ない場合は追加してください。
- 泥水等で運転した場合は、清水で運転しポンプ内を清掃してから停止してください。
- 凍結の恐れのある時は、使用后必ずポンプ内の水抜きをしてください。

6. 清掃と点検・整備

⚠ 警告

取扱説明書に記載されていない整備・調整は、最寄の取扱店に依頼してください。

⚠ 注意

- 部品を交換する場合は、必ず当社指定の純正部品をご使用ください。
- 機械の点検・整備を行なうときは、周りを整理し行なってください。また作業に関係ない人を近づけないでください。

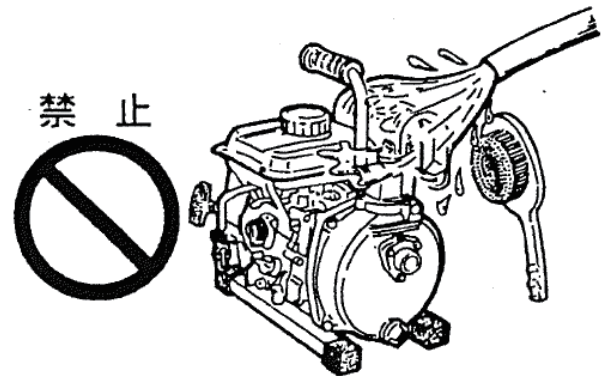
※エンジンの点検・整備については同梱のエンジン取扱説明書を参照ください。

● ポンプ

- ・ ポンプ内の水抜きをします。
- ・ 吸水ホース、吐出ホースはポンプから外しておきます。
- ・ 外部を布等で清掃し整備をします。
- ・ もし、不調か異常がありましたら、その原因について処置します。
- ・ 泥水、汚れを取り除き、布できれいにみがいてサビ止めをします
- ・ 各部のネジの緩みを点検し、緩んでいる部分は充分締付けます。
- ・ 各部配管は、接続口の一端を外して完全に排水します。特に極寒地では、バルブ配管等の凍結破損を起こすことがありますから充分注意し、各バルブは開けておきます。

注意

本機は直接水をかけて洗わないでください。故障につながります。



● エンジン

エンジンをいつも安全に調子よく使い、長持ちさせるには、日常の点検が大切です。点検表を参考にして、指示通り点検・整備を行ってください。

時間	毎運転前	25 時間毎	50 時間毎	100 時間毎
各ボルトの締付け	○			
エンジンオイルの点検・補給	○			
エンジンオイルの交換		●初回のみ	○	
燃料もれ・油もれの点検	○			
エアクリーナの点検・清掃	○			
リコイルスターター周辺の清掃	○			
マフラーカバー周辺の清掃	○			
点火プラグの点検・清掃			○	
燃料コックの点検・清掃 (ストレーナカップ付コック仕様のみ)			○	
燃焼室カーボン落とし				◎
バルブ隙間の点検・調整				◎
燃料パイプの交換	3 年 (但し、必要に応じて交換して下さい)			

- エンジンについては同梱のエンジン取扱説明書に従ってください。

◎印は、最寄の取扱店に依頼してください。

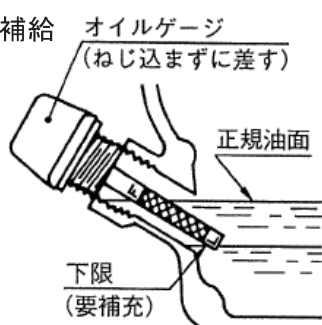
点検時注意事項

- ・点検・整備は明るい場所で行ってください。
- ・運転直後は、エンジンが熱くなっていますので触らないでください。
- ・燃料（ガソリン）取扱い時は、火気厳禁。
- ・燃料やオイルがこぼれている時は、きれいに拭き取ってから使用してください。
- ・エンジンを水洗いしないでください。
- ・むやみに設定回転数を変えないでください。
- ・定期点検一覧表に示す点検時間は、あくまで一般的な使用状態における推奨時間です。使用される作業機・使用場所によっては、藁くずや砂埃の影響でエンジンの調子が悪くなる場合があります。そのような場合には、作業中においても作業を中断して安全な場所で点検・清掃を行ってください。

●エンジンについては、同梱のエンジン取扱説明書をよく読んでください。

(1) 毎運転前の点検・整備

①エンジンオイルの補給



- ・毎運転前に必ずオイル量を点検し正規油面まで補充してください。汚れている場合は交換してください。

②各部の清掃・点検

- ・マフラーカバー周辺の清掃
(ゴミ等は取り除いてください)
- ・各部ボルト、ナットの点検締付け
マフラーナットの緩みはありませんか？
- ・リコイルスタータ周辺の清掃
(ゴミ等は取り除いてください)
- ・燃料こぼれ・油もれの点検
(こぼれた燃料はよくふき取ってください)

③エアクリーナの点検・整備

半湿式

- ・エレメントの汚れがひどいとき、およびオイル分がなく乾いているときは、白灯油または水で薄めた中性洗剤で洗浄後、よく絞ってから乾かし、エンジンオイルに浸し、片手で軽く絞ってください。

火気厳禁

白灯油または水で薄めた中性洗剤で洗う

よく絞る

エンジンオイルに浸す

軽く絞る



乾かす



(2) 初回25時間目・50、100時間目毎の点検・整備

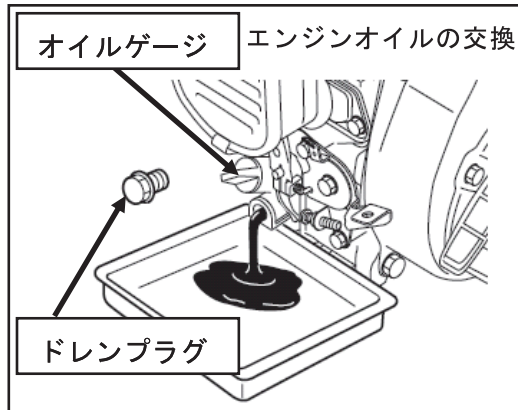
①エンジンオイル交換

(初回のみ25時間目)

エンジンオイルが汚れていると摺動部や回転部の寿命を著しく縮めます。交換時期、オイル容量を守りましょう。

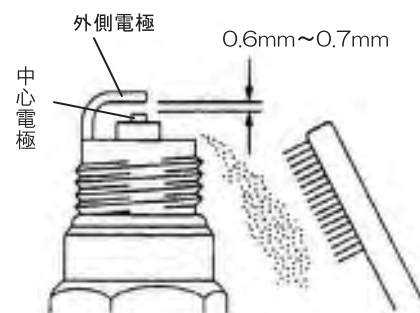
⚠ 注意

- エンジン停止直後はエンジン本体の温度や油温が高くなっています。十分に冷えてからオイル交換を行ってください。やけどをする恐れがあります。



②点火プラグ

- ・点火プラグの電極スキマは、0.6mm～0.7mm（ハガキ3枚分程度が正常です。広すぎたり狭すぎたりしている場合は調整してください。また、電極部にカーボン等が堆積している場合はワイヤブラシ等で清掃してください。
- ・中心電極や外側電極が焼けて丸く減っている場合は、プラグを交換してください。
- ・点火プラグの点検は50時間毎に行なってください。



③マフラー

マフラー内にカーボンが堆積すると、エンジンの出力低下を起こします。マフラー内部、シリンダ、ピストンのカーボン除去作業には、専門の技術および道具を必要とします。最寄の取扱店に点検整備をご依頼ください。

7. 長期保管

「清掃と点検・整備」16～18ページの(1)～(2)項の整備を行ってから保管してください。

また損傷個所がある場合は必ず修理してから保管してください。

(1) 燃料がタンク内やキャブレタ内に残ったまま長期保管すると、燃料が変質してエンジンが始動できなくなります。一週間以上使用しない場合は、必ず燃料を抜き取ってください。

①燃料タンク内の燃料は燃料缶に排出してください。

このとき、燃料の取扱いには十分注意してください。

火気厳禁

注意

●エンジンオイルは自然に劣化します。使用しない場合でも6ヶ月に1回は新しいオイルと交換してください。

●エンジンについては、同梱のエンジン取扱説明書をよく読んでください。

(2) 点火プラグを外し、シリンダ内にエンジンオイルを2～3cc注入し、2～3回リコイルスタータをゆっくり引いた後、点火プラグを取り付け、締め付けてください。リコイルスタータを引いて、重くなった位置で止めてください。

作業時に油滴等が飛び散ることがありますので、保護メガネ等で目を保護してください。

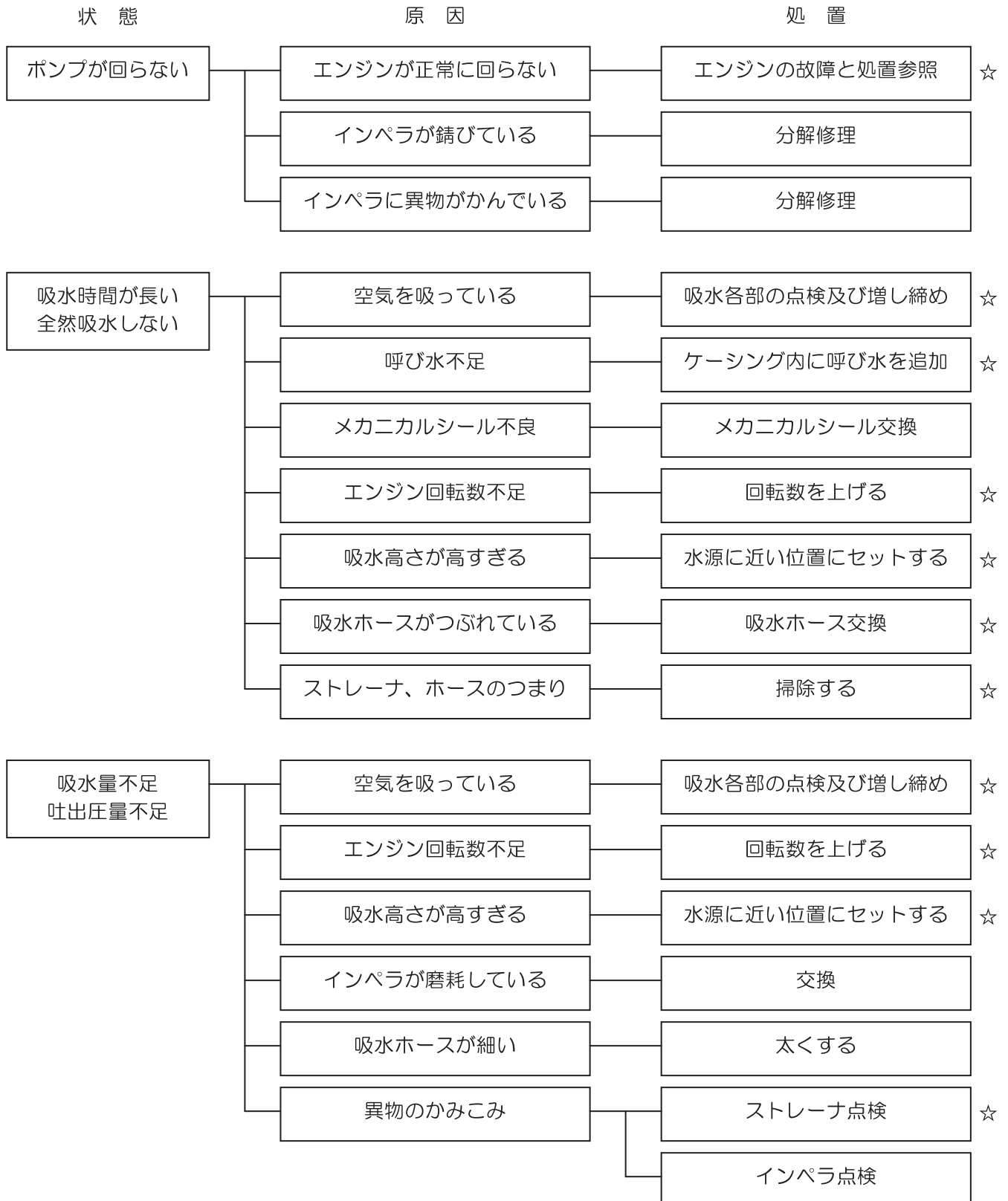
(3) 外面は布で清掃してください。

水洗いは、しないでください。

(4) 各部を十分に清掃し、保管はチリやホコリが付着しないように注意して火気のない、高温や多湿にならないところに格納してください。

8. ポンプの故障診断と処置

- ☆印以外については、最寄の取扱店に調整、修理を依頼してください。
- ☆印についてはお客様がご自分で出来る点検内容です。



9. エンジンの故障と処置

(1) まったく始動しないとき

故障原因	対策
マフラーテールパイプがカーボンで詰まっている。	テールパイプのカーボンを取り除く。
不良燃料や水などが混入した燃料を使用している。	燃料タンク内およびキャブレタ内の燃料を正規の燃料に入れかえる。 [10～11ページ燃料の準備と補給方法の項目参照]
点火プラグにゴミが付着している。	点火プラグを清掃する。 [18ページ(2)初回25時間目・50, 100時間目毎の点検・整備の項目参照]
燃料を吸い過ぎている。	点火プラグを外し、よく拭き取り、乾燥させる。

(2) 始動するが回転が上がらなかつたり、出力が十分でないとき。

故障原因	対策
チョークが全開になっていない。	チョークを全開にする。
スロットルレバーが十分に開いていない。	スロットルレバーを十分に開く。
エアクリーナのエレメントが詰まっている。	エレメントを清掃する。 [17ページ(1)毎運転前の点検・整備項目③参照]
マフラーテールパイプがカーボンで詰まっている。	テールパイプのカーボンを取り除く。

(3) 運転中、回転が次第に下がる時

故障原因	対策
不良燃料を使用している。	燃料タンク内およびキャブレタ内の燃料を正規の燃料に入れかえる。 [10～11ページ燃料の準備と補給方法の項目参照]
エアクリーナのエレメントが詰まっている。	エレメントを清掃する。 [17ページ(1)毎運転前の点検・整備項目③参照]

上記についてお調べのうえで、なおサービスが必要なときは最寄の取扱店にご相談ください。

10.仕様

本機		BP2540A	BP2540A (NF)	BP4040A
	寸法(長 x 幅 x 高)mm	415 x 310 x 365	415 x 310 x 365	415 x 315 x 365
	乾燥重量 kg	14.5	14.5	14.5
	吸水・吐出口径 mm	25	25	40
	最大吐出量 L/min.	140	140	270
	最大全揚程 m	28	28	28
	定格出力 運転時間	*1.3 hr	*1.3 hr	*1.3 hr
エンジン	名称	三菱 GM082PA		
	型式	空冷4サイクルエンジン		
	使用燃料	自動車用無鉛ガソリン		
	使用潤滑油	エンジンオイルSE級以上 SAE#30/寒冷時#20		
	潤滑油容量 L	0.4		
	燃料タンク容量 L	1.2 L		
	点火方式	無接点マグネット点火		
	始動方式	リコイル式		
	定格出力 (kW)	1.3 / 3600min ⁻¹		

本機		BP5041B	BP8041A
	寸法(長 x 幅 x 高)mm	490 x 370 x 420	525 x 390 x 450
	乾燥重量 kg	25	28.5
	吸水・吐出口径 mm	50	80
	最大吐出量 L/min.	600	1000
	最大全揚程 m	30	32
	定格出力 運転時間	*1.8 hr	*1.8 hr
エンジン	名称	ブリッグスXR750	ホンダ GP160
	型式	空冷4サイクルエンジン	
	使用燃料	自動車用無鉛ガソリン	
	使用潤滑油	API分類 SE級以上	
	潤滑油容量 L	0.6	0.56
	燃料タンク容量 L	3.1	
	点火方式	トランジスタ式マグネット点火	
	始動方式	リコイル式	
	定格出力 (kW)	2.9kW/3600min ⁻¹	

* 定格出力時の運転時間については燃料タンク満タンでの連続運転時のものとなっています。
使用状況によって運転時間が異なります。

●改良のため予告なく仕様を変更することがあります。

1 1. サービスと保証について

■保証書について

保証期間、保証内容は保証書に記載されています。保証書を読んで確認してください。
保証書はお客様が保証期間中に保証修理を受けるときに、ご提示いただくものです。お読みになられた後は大切に保管してください。

! 警告

機械の改造は危険ですので決して改造しないでください。改造した場合や、取説に述べられた正しい使用目的と異なる場合、使用上の誤りがあった場合は、メーカーの保証対象外になりますのでご注意ください。また、保証書をよくお読みください。

■アフターサービスについて

- 始業点検時や使用中に不具合が発見された場合は、すぐに適切な整備をしてください。
最寄の取扱店にご連絡ください。
- 連絡していただく内容
 - 機種名
 - 製造番号（貼付け位置はP 6 参照）
 - 故障内容なにが・どうしたら・どんな状態で・どうなったかを詳しくお話しください。
- 本製品を安全にご使用いただくには、正しい操作と定期的な整備が不可欠です。最寄の取扱店に点検整備をご依頼ください。
この時の整備は有料となります。

■補修部品の供給年限について

本製品の補修用部品の供給年限は、本製品の製造打ち切り後9年です。
但し、供給年限内であっても、特殊部品については納期等をご相談させていただく場合があります。
補修用部品の供給は、原則的には、上記の供給年限で終了しますが、供給年限経過後であっても、部品供給のご要請があった場合には、納期及び価格についてご相談させていただきます。

保証書

お客様	お名前 様 TEL ()
	ご住所
販売店	住所・店名・TEL 印
保証期間	お買い上げ日 年 月 日 から 1年間
型式名 製造番号 No.	

保証規定

お買い上げいただきました弊社製品について下記の保証をいたします。

1. 保証期間

お買い上げ日から1年とします。

2. 保証の内容

保証期間内に本機を構成する部品に、材料または構造上の欠陥が生じ、弊社がそれを認めた場合に限り、お買い上げの販売店で当該の取替えまたは修理を無料でいたします。

なお、取り外した故障部品は弊社の所有となります。

3. 保証できない事項

保証期間内でも次のような場合は有料修理になります。

(1) 本書の提示がない場合。

(2) 本書にお買い上げ年月日、お客様名、販売店名も記入がない場合、あるいは字句を書き添えられた場合。

(3) 取扱説明書や安全作業説明書、本機に貼付されているラベルで示す取り扱い方法によらない使用、過失、点検不備、保管不備による故障。

(4) 弊社が認めない改造変更が原因となって故障した場合。

(5) 弊社が示す仕様の限度を超えて使用した故障。

(6) 純正部品以外の部品を使用したことによる故障。

(7) 消耗部品類。

(8) 弊社または弊社が認めた販売店およびサービス工場以外で修理した場合の故障。

(9) 天災、地変、火災、風水害、落雷その他不可抗力事故による故障や損傷。

4. 本書は日本国内においてのみ有効です。

This warranty is valid only in Japan.

・保証書を紛失された場合、再発行いたしません。



株式会社丸山製作所 本社/〒101-0047 東京都千代田区内神田3-4-15 <https://www.maruyama.co.jp>

お客様相談窓口〈丸山サポートセンター〉無料通話 0120-898-114

MEMO

MEMO



しっかり点検！安心・長持ち！
未永くお使いいただくためにも
定期的な点検・整備をお勧めします。

詳しくはお求めいただいた販売店までお気軽にご相談ください。



本製品に関するお問い合わせなどは、ご購入の販売店にご相談ください。または、下記の全国共通の無料通話あるいは丸山製作所ホームページでもお受けいたします。

丸山サポートセンター

無料通話 0120 - 898 - 114

丸山サポートセンターホームページ

<http://www.maruyama.co.jp/support/>



受付時間 9:00~17:00(土、日、祝日を除く)

本製品に関してお問合せいただく際は、正確にご対応させていただくため、あらかじめ、下記の事項をご準備ください。

- ① 型式名、製造番号
- ② ご購入年月日
- ③ 販売店名

修理依頼、補修用部品・オプションのご注文は、
ご購入の販売店または取扱店へ依頼してください。



株式会社丸山製作所

本社 / 東京都千代田区内神田 3-4-15 〒 101-0047

この取扱説明書の部品番号は 474847

P/N. 474847-00 22.12