

# 畜産消毒システム 消毒・洗浄・冷房・消臭機器

手軽に使える背負い式動力噴霧機シリーズ。

## エンジンタイプ・デジポン・バッテリータイプ

- 常に背中にフィットするスイングタンクを採用。重心が作業者に近づき作業がラクに行えます。
- 幅広の背負いバンドと大型背当てを採用。ズレ落ちることなくゆったり背負うことができます。
- 薬液の横揺れを抑えるストレーナも好評です。

	MS3910D-15	LS2200BLi-15	MSB1510Li
寸法(長×幅×高) mm	355×435×525	290×390×570	250×370×550
質量 kg	5.9	7.0	5.3
薬剤タンク容量 L	15	15	15
吸水量 L/min	~6.0	2.2	1.5
最高圧力 MPa(kgf/cm <sup>2</sup> )	1{10}	2{20}	1{10}
エンジン排気量 cm <sup>3</sup>	20.9	リチウムイオンバッテリー	リチウムイオンバッテリー
運転時間 * min	75	40~300	45~300
コードNo.	353151	353129	353181
メーカー希望 税込10%	¥74,800	¥85,800	¥81,400
小売価格 税別	¥68,000	¥78,000	¥74,000

\*数値は参考値です。バッテリーの充電状態や作業条件により異なります。



■背負動噴



MS3910D-15の動画をCHECK!

MS3910D-15



■デジポン

●デジタル制御ポンプを採用。タッチパネルのボタンを押すだけのカンタン操作。



リチウムイオン  
バッテリー



きりりの動画をCHECK!

LS2200BLi-15



■バッテリー動噴

リチウムイオン  
バッテリー

MSB1510Li

**注意** ●取扱説明書をよく読んで安全な作業を行ってください。 ●仕様は製品改良のため予告なく変更することがあります。 ●メーカー希望小売価格(税込税率10%)は予告なく変更することがありますのでご了承ください。

〈カタログの内容についてのお問い合わせは下記までご連絡ください〉

特約店

働きやすい楽しさをおとどける  
**株式会社 丸山製作所**

本社/〒101-0047 東京都千代田区千代田3-4-15 <http://www.maruyama.co.jp>

北海道(営) ☎(011)398-6010 茨城(営) ☎(029)824-2191 名古屋(営) ☎(0565)41-6400 南九州(営) ☎(099)243-8177  
 帯広(事) ☎(0155)66-9806 北関東(営) ☎(0289)76-5388 静岡(営) ☎(054)643-9541 宮崎(事) ☎(0986)58-6008  
 ●東日本支店——千代田(営) ☎(0475)52-8711 大阪(営) ☎(072)634-5421  
 岩手(営) ☎(019)638-6071 南関東(営) ☎(042)682-2840 広島(営) ☎(082)962-6912  
 青森(営) ☎(0176)27-1071 新潟(営) ☎(0258)47-1451 岡山(営) ☎(0868)54-3466 豊後店営業部 ☎(0475)55-3420  
 秋田(営) ☎(018)823-2201 長野(営) ☎(0263)54-2824 四国(営) ☎(0875)27-8000 特販課 ☎(03)3252-2288  
 南東北(営) ☎(023)655-6531 山梨(営) ☎(055)298-4129 ●九州支店——産機東京(営) ☎(03)3252-2283  
 宮城(事) ☎(022)748-5419 ●西日本支店——福岡(営) ☎(0942)27-5866 鹿児島(営) ☎(0565)41-6433  
 福島(営) ☎(0248)83-2241 北陸(営) ☎(076)249-8480 熊本(営) ☎(096)234-8533 産機大阪(営) ☎(072)634-3741

お客様相談窓口〈丸山サポートセンター〉無料通話 0120-898-114

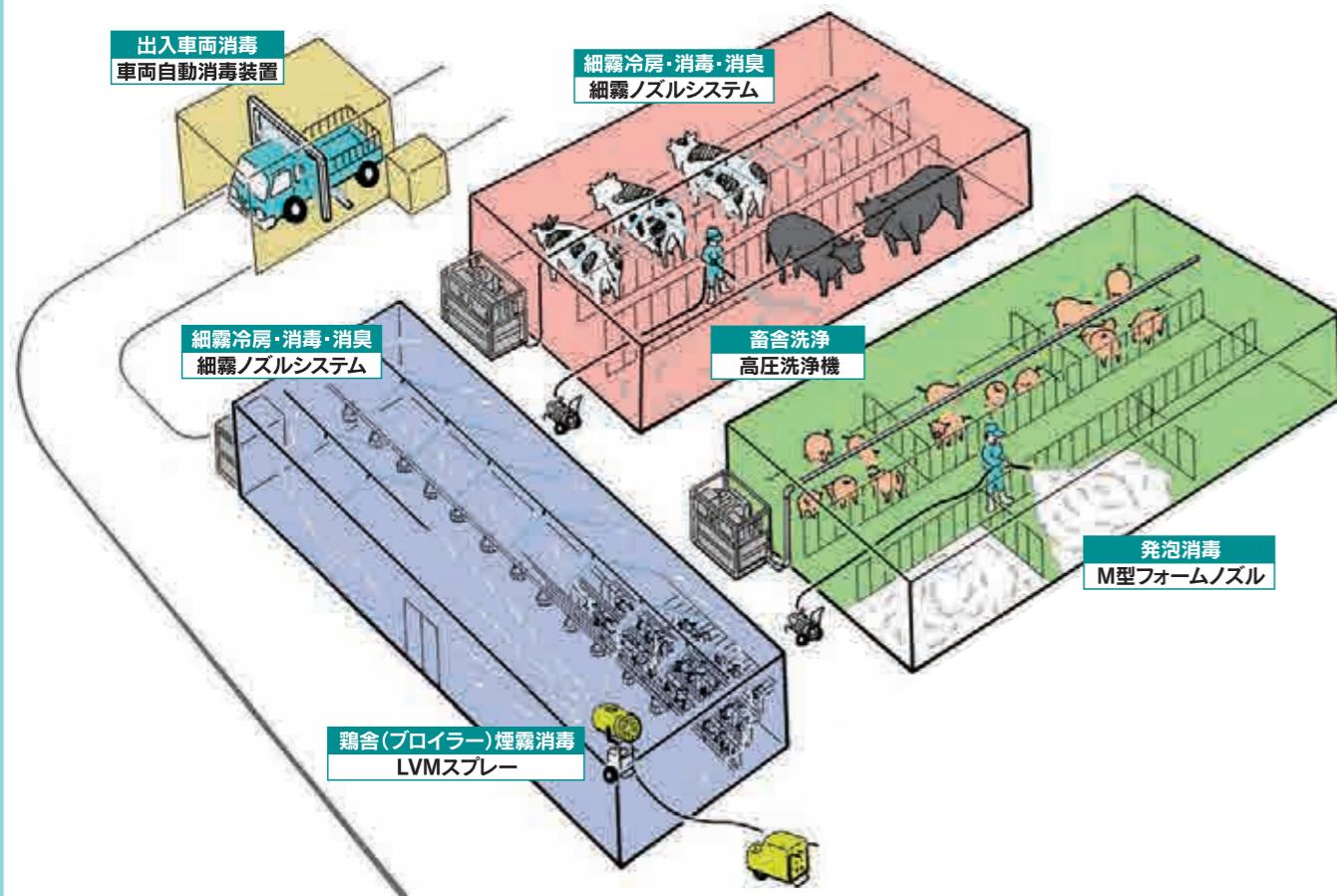
2020年12月作成  
530652





# 消毒・洗浄・冷房・消臭など、 HACCPのための畜産消毒機器。

家畜の健全な発育と清浄な畜産物の生産をするには  
「病原微生物を持ち込まない」、「病原微生物を異常繁殖させない」  
この基本事項を確実なものとするために、  
畜舎環境のきめ細かな清浄化が、今、あらためて問われています。  
HACCPに対応し、トータルな衛生管理を合理的にでき、理想的な畜舎環境を提供します。



消毒・消臭はもとより、冷房・加湿にも——  
**細霧ノズルシステム**  
鶏舎(採卵・ブロイラー)、豚舎、牛舎(搾乳・肥育)に

## 建物全面の消毒剤・消臭剤散布を効率的に行えます。



豚舎細霧消毒

### 30~40μmの 柔らかい霧を発生します。

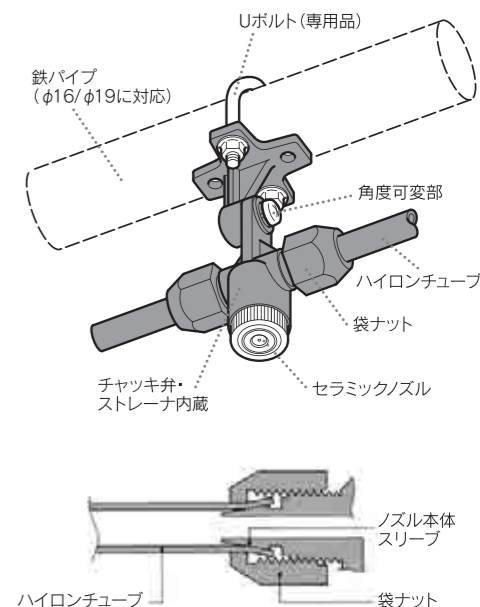
- チャッキ弁を内蔵し、噴霧停止後のポタ落ちを防いでいます。
- 細霧冷房による家畜のヒートストレス解消や異常乾燥時の加湿にも高い効果があります。
- ノズル部分にもストレーナを内蔵しています。ストレーナから噴板まではユニット化しており、取り外し清掃が簡単にできます。

### 施工がカンタンです。

- 軽量で柔軟、なおかつ耐久性に優れたハイロンチューブを採用しています。
- 構造物に沿わせて自由に曲げて取り付けできます。梁や柱があってもエルボなどの継ぎ手は不要です。
- ノズルとチューブの接続は、スリーブにはめて袋ナットを締め付けるだけでOK。シールテープ巻きなど不要です。

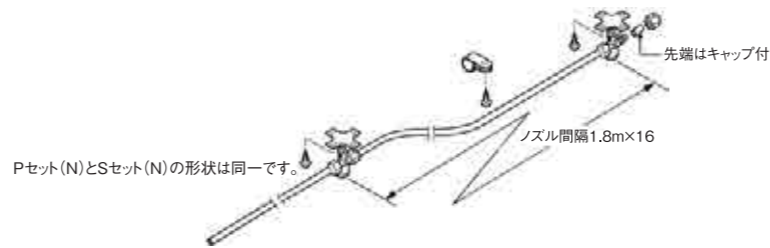


鶏舎細霧冷房





消毒・消臭はもとより、冷房・加湿にも— **細霧ノズルシステム** 鶏舎(採卵・ブロイラー)、豚舎、牛舎(搾乳・肥育)に



細霧ノズルPセット(N)  
(細霧ノズルSセット(N)も形状は同じです。)

	細霧ノズルPセット(N)	細霧ノズルSセット(N)
ノズル	0.3mm、16個	0.4mm、16個
ハイロンチューブ内径	φ6×1750mm×16本	φ6×1750mm×16本
セット全長	28.8m	28.8m
常用噴霧圧力	2MPa{20kgf/cm <sup>2</sup> }	2MPa{20kgf/cm <sup>2</sup> }
噴霧全幅	約4m(左右)	約4m(左右)
接続径	φ6mm	φ6mm
付属品	キャップ1個、木ネジ40本 チューブ用クランプ6個	キャップ1個、木ネジ40本 チューブ用クランプ6個
コードNo.	330943	330944
メーカー希望 税込10%		¥69,300
小売価格 税別		¥63,000

■効果的な霧を発生する細霧ノズル

- セラミックノズルで耐摩耗性に優れています。
- ノズル部分にストレーナを内蔵。ストレーナから噴板まではユニット化してあり、構成部分をバラすことなく、取り外し清掃がカンタンにできます。
- ユニット内にはチャッキ弁を内蔵し、噴霧停止後のボタ落ちを防いでいます。

吐出圧力 (MPa{kgf/cm <sup>2</sup> })	吐出量(mL/min)	
	細霧ノズルP(0.3mmノズル)	細霧ノズルS(0.4mmノズル)
1 {10}	50	90
1.5 {15}	65	115
2 {20}	70	130
2.5 {25}	83	145

■細霧ノズルの平均粒子径

吐出圧力 (MPa{kgf/cm <sup>2</sup> })	平均粒子径(μm)	
	細霧ノズルP(0.3mmノズル)	細霧ノズルS(0.4mmノズル)
1 {10}	36	44
1.5 {15}	33	38
2 {20}	27	42
2.5 {25}	27	47

こんなところでも活躍中

- 清掃工場、産廃処理場、下水処理場、水産加工場、製紙工場、大型コンポスト、その他各種工場の消臭剤噴霧
- 牛舎・豚舎・鶏舎、花卉・野菜ハウス等の細霧冷房・消毒
- キノコ栽培、印刷工場、繊維工場、各種貯蔵庫内等の加湿
- 各種工場・倉庫、作業場の防塵対策、乾燥・静電気防止



※下水処理場の汚泥ホッパーでの取付例

現場に合わせてカンタンに施行できます。

<p><b>1</b> 細霧ノズルP-N 細霧ノズル本体組立 ノズル径0.3mm 接続径φ6×φ6 コードNo.548836 ¥5,445(税込10%)</p>	<p><b>9</b> KIT54 ハーフユニオン10個入 接続径φ6×PT<sup>1</sup>/<sub>4</sub>(オス) コードNo.542745 ¥6,325(税込10%)</p>	<p><b>18</b> KIT67 ラインフィルター用 5ミクロンフィルター コードNo.578607(3個入) ¥8,250(税込10%) コードNo.578605(1個入) ¥3,190(税込10%)</p>
<p><b>2</b> 細霧ノズルS-N 細霧ノズル本体組立 ノズル径0.4mm 接続径φ6×φ6 コードNo.548861 ¥5,445(税込10%)</p>	<p><b>10</b> 分水器 接続径 PT1/2×2ヶ所 PT3/8×4ヶ所 コードNo.124071 ¥17,270(税込10%)</p>	<p><b>19</b> KIT68 ラインフィルター用 200ミクロンフィルター コードNo.578606(3個入) ¥8,250(税込10%) コードNo.578604(1個入) ¥3,190(税込10%)</p>
<p><b>3</b> KIT69 細霧ノズル本体部分 3個入 コードNo.548862 ¥5,170(税込10%)</p>	<p><b>11</b> ※ハーフユニオンを外すとKIT63と接続できます。 KIT51 Y型ストレーナ組立 Y型ストレーナ、ボールコック、 400メッシュストレーナ ハーフユニオン2個、 ケイチガイインニッパル、フッシュ組込 接続径φ6×φ6 コードNo.542742 ¥14,190(税込10%)</p>	<p><b>20</b> KIT57 残圧・排液弁 接続径PT<sup>3</sup>/<sub>8</sub>(メス) 異径金具PF<sup>1</sup>/<sub>4</sub>×PT<sup>3</sup>/<sub>8</sub>組込 排水ホースφ10×300mm 200V仕様:コードNo.542748 ¥29,150(税込10%) 100V仕様:コードNo.542749 ¥29,150(税込10%)</p>
<p><b>4</b> KIT60 P用ノズル組立 ノズル径0.3mm、3個入 ストレーナ、チャッキ弁組込 コードNo.542752 ¥11,110(税込10%)</p>	<p><b>12</b> KIT52 Y型ストレーナ用 400メッシュストレーナ、10個入 コードNo.542743 ¥9,515(税込10%)</p>	<p><b>21</b> KIT62 給水タンク 300L、ボールタップ、給水口金具PT<sup>1</sup>/<sub>2</sub>(メス)、 吸水口金具PF1(オス)、ドレンバルブPF1(メス) ※給水ホースφ25、排水ホースφ19は付属していません。 コードNo.542754 ¥111,650(税込10%) ※受注生産</p>
<p><b>5</b> KIT61 S用ノズル組立 ノズル径0.4mm、3個入 ストレーナ、チャッキ弁組込 コードNo.542753 ¥11,110(税込10%)</p>	<p><b>13</b> KIT55 ポンプ吐出側用大型ライン ストレーナ(200メッシュ) ボールコック(PF<sup>1</sup>/<sub>4</sub>メス) フッシュ2個 ハーフユニオン2個組込 接続径φ6×φ6 コードNo.542746 ¥35,310(税込10%)</p>	<p><b>22</b> オートタイマー 起動タイマー、噴霧タイマー、休止タイマー付で 設定しやすさが好評です。</p>
<p><b>6</b> KIT64 ハイロンチューブφ6×100m コードNo.578608 ¥42,900(税込10%)</p>	<p><b>14</b> KIT65 タンク給水側用 ラインフィルター 5ミクロンフィルター 接続径PT<sup>3</sup>/<sub>4</sub>(メス)×PT<sup>3</sup>/<sub>4</sub>(メス) コードNo.578603 ¥33,000(税込10%)</p>	<p>TM55:100V0.4/0.55kW用:コードNo.466213 ¥215,050(税込10%) TM150:200V1.5kW用:コードNo.466214 ¥215,050(税込10%) TM220:200V2.2kW用:コードNo.466215 ¥215,050(税込10%) TM370:200V3.7kW用:コードNo.466216 ¥215,050(税込10%) TM550:200V5.5kW用:コードNo.582774 ¥231,550(税込10%) TM750:200V7.5kW用:コードNo.582775 ¥239,250(税込10%)</p>
<p><b>7</b> KIT53 Tユニオン5個入、キャップ5個付 接続径φ6×φ6 コードNo.542744 ¥9,515(税込10%)</p>	<p><b>15</b> KIT66 タンク給水側用 ラインフィルター 200ミクロンフィルター 接続径PT<sup>3</sup>/<sub>4</sub>(メス)×PT<sup>3</sup>/<sub>4</sub>(メス) コードNo.578602 ¥37,950(税込10%)</p>	<p><b>16</b> オートタイマー水位センサー 水位センサー、スイッチ 200V仕様:コードNo.582776 ¥36,300(税込10%) 100V仕様:コードNo.582777 ¥36,300(税込10%)</p>
<p><b>8</b> KIT70 Uボルトセット (パイプ径φ16/φ19対応) コードNo.629541 ¥220(税込10%)</p>	<p><b>17</b> Tチーズ ※メイン配管(噴霧ホース)とハーフユニオン(KIT54)を接続します。 KIT71 接続径PF<sup>1</sup>/<sub>4</sub>(オス)×PF<sup>1</sup>/<sub>4</sub>(オス)×PF<sup>1</sup>/<sub>4</sub>(メス) コードNo.621017 ¥1,100(税込10%) KIT72エンドキャップ(PF<sup>1</sup>/<sub>4</sub>メス) コードNo.999656 ¥308(税込10%)</p>	<p>KIT73 接続径PF<sup>3</sup>/<sub>8</sub>(オス)×PF<sup>3</sup>/<sub>8</sub>(オス)×PT<sup>1</sup>/<sub>4</sub>(メス) コードNo.629755 ¥3,410(税込10%) KIT74エンドキャップ(PF<sup>3</sup>/<sub>8</sub>メス) コードNo.588752 ¥369(税込10%)</p>



消毒にも洗浄にも使える——

## モーターセット動噴



MS415MC-1



MS615MC-1

	MS315MC-1	MS415MC-1	MS515MC-1	MS615MC-1	MS655MC-1	MS755MC-1
寸法(長×幅×高) mm	595×450×364	595×450×411	626×470×408	814×610×521	814×610×521	814×610×521
質量 kg	47.6	48.1	60.6	85.8	112	124
吸水量(50/60Hz) L/min	20.5/20.5	20.5/20.5	28/30	35/36.5	54/54	66/66
最高圧力 MPa(kgf/cm <sup>2</sup> )	5{50}	5{50}	4{40}	5{50}	5{50}	5{50}
モータ出力 kW/V	2.2/200	2.2/200	3.7/200	3.7/200	5.5/200	7.5/200
コードNo.	50Hz 358462 60Hz 358463	358464 358465	358466 358467	358468 358469	358470 358471	358472 358473
メーカー希望小売価格	税込10% ¥299,200 税別 ¥272,000	¥313,500 ¥285,000	¥357,500 ¥325,000	¥382,800 ¥348,000	¥445,500 ¥405,000	¥509,300 ¥463,000

電源コード、スイッチは標準装備となります。

モーターセット動噴と薬剤タンク、タイマーなどがワンセット。

## 全自動細霧ユニット



MSS415CL-1

- 制御盤の設定で、起動時間帯・噴霧時間・休止時間を設定できます。
  - 残圧抜きの電磁弁を装備。ポンプの電源が切れると弁が開き配管内の薬剤をタンクに戻し、噴霧停止後のノズルからのポタ落ちを防ぎます。
  - 5μmと200μmの2重フィルターで水源の小さなゴミもシャットアウトします。
  - 給水タンクは水位センサー付きで、湯水時は自動停止します。
  - モータ過負荷保護機能付です。
  - 防音パネルはオプションです。
- MSS415CL-1 (コードNo. 198858)  
MSS615CL-1 (コードNo. 198475)

	MSS415CL-1*	MSS615CL-1*
寸法(長×幅×高) mm	810×635×1200	990×740×1350
質量 kg	107	176
動力 吸水量 L/min	24.2(50Hz)/28.5(60Hz)	40.4(50Hz)/48.1(60Hz)
噴霧機 設定圧力 MPa(kgf/cm <sup>2</sup> )	2.5{25}	
モータ kW	1.5	3.7
タンク容量 L	100	200
噴霧口径・数	G3/8×4ヶ	G3/8×8ヶ
制御盤	TM150	TM370
外装	天井カバー付	
電源	三相200V(50Hz/60Hz共通)	
電源コード	5m(芯線2mm <sup>2</sup> )	5m(芯線5.5mm <sup>2</sup> )
コードNo.	358486	358485
メーカー希望小売価格	税込10% ¥814,000 税別 ¥740,000	¥1,045,000 ¥950,000

★限定品

薬剤散布から洗浄など多目的に使えるセット動噴シリーズ。

## キャリーセット動噴・自走セット動噴・ラジコン動噴

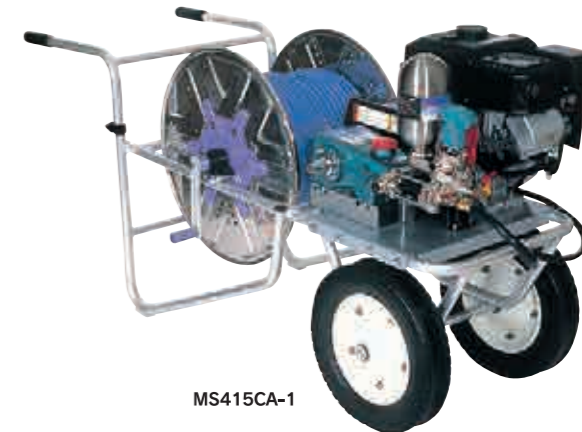
### ■タンク付キャリーセット動噴



薬剤タンク  
容量100L

MS172MCRA  
(100Vモータタイプ)  
MS172EMRA

### ■アルミキャリーセット動噴



MS415CA-1

### ■自走セット動噴



MSV415L-1(8.5)

### ■ラジコン動噴

8CHラジコン  
ホース巻取/送  
エンジン始動/停止  
エンジン高速/低速  
動噴クラッチON/OFF

ホースを引くと  
自動で送り出す  
サポートシステム採用



MSA415R8CG-RV(8.5)

	MS172MCRA	MS172EMRA	MS415CA-1
寸法(長×幅×高) mm	1375×745×805	1470×735×880	1430×550×765
質量 kg	50	46	72.8
吸水量 L/min	7.2(50Hz)/8.6(60Hz)	14.5	30
最高圧力 MPa(kgf/cm <sup>2</sup> )	3.5{35}	3.5{35}	5{50}
エンジン定格出力 kW/PS	0.75/100Vモータ	1.6/2.2	3.4/4.7
噴霧ホース mm×m	φ7.5×30	φ7.5×30	φ8.5×100(丸山ライトホース)
コードNo.	358515	358482	358443
メーカー希望小売価格	税込10% ¥363,000 税別 ¥330,000	¥357,500 ¥325,000	¥326,700 ¥297,000

	MSV415L-1(8.5)	MSA415R8CG-RV(8.5)*	MSA615R8CG-RV(11.5)*
寸法(長×幅×高) mm	1155×705×1110	1370×800×1365	1455×800×1415
質量 kg	115	203	234
吸水量 L/min	30	30	41
最高圧力 MPa(kgf/cm <sup>2</sup> )	5{50}	5{50}	5{50}
エンジン定格出力 kW/PS	3.4/4.7	3.4/4.7	4.4/6.0
噴霧ホース mm×m	φ8.5×130(丸山ライトホース)	φ8.5×130(丸山ライトホース)	φ11.5×130(丸山ライトホース)
コードNo.	358446	358548	358552
メーカー希望小売価格	税込10% ¥411,400 税別 ¥374,000	¥1,034,000 ¥940,000	¥1,218,800 ¥1,108,000

※消石灰溶解液を散布する場合は、2.5MPa以内でご使用ください。 ★限定品

付着時間が長くなり、薬剤の効果が高められます。

## M型フォームノズル 豚舎、牛舎、鶏舎、出荷車両の消毒に

- 散布跡がはっきり分かり、散布残しや重複散布を防げます。さらに使用水量が少なくて済みます。
- 薬剤の漂流・飛散が少なく、作業者や他の設備への影響を軽減できます。
- お手持ちのセット動噴で作業できます。



吐出量	L/min	10
使用圧力	MPa(kgf/cm <sup>2</sup> )	3~5{30~50}
接続径		PF1/4(オス)、PF1/4(メス)、SW13.8(オス)
所要動噴		MS332、MS315以上(吸水量13L/min以上)
コードNo.		934077
メーカー希望	税込10%	¥44,000
小売価格	税別	¥40,000

※高圧洗浄機に接続すると圧力が高過ぎ、発泡しない場合があります。



散布作業の省力化・効率化に最適。

## 石灰塗布機・消石灰散布機 豚舎・鶏舎・牛舎や畜舎周辺の散布に

### ■石灰塗布機

- 1台3役! 消石灰散布作業・一般消毒作業・洗浄作業が行えます。
- 強力な攪拌装置を採用しています。
- 付属ノズルは遠近両用で散布ムラを押えることができます。



MS415ESTR-100-1



		<b>MS415ESTR-100-1*</b>
寸法(長×幅×高)	mm	1270×660×1410
質量	kg	89
エンジン		三菱GB181-LN
定格出力	kW[PS]	3.4{4.7}
吸水量	L/min	21.5
最高圧力	MPa(kgf/cm <sup>2</sup> )	5.0{50}*
噴霧ホース	mm×m	φ10×20
ノズル		鉄砲噴霧口
コードNo.		358479
メーカー希望	税込10%	¥546,700
小売価格	税別	¥497,000

### ■消石灰散布機 MDS-85

- 消石灰散布と同時に散水するので、路面への定着性を高め飛散を防ぎます。粒状消石灰の散布も可能。
- ホッパーのシャッターの開度を調節することで、散布量の調節ができます。
- 消石灰を送り出すロールブラシは、後輪と連動しているため、均一に定量散布できます。



MDS-85

		<b>MDS-85*</b>
寸法(長×幅×高)	mm	1215×775×805~1020
質量	kg	44
消石灰ホッパー容量	L	約85(消石灰60kg相当)
散水タンク容量	L	23×2個
輪距(後輪部)	mm	675
散布幅	mm	500
散布量(開度1~4)	kg/m <sup>2</sup>	0.5・1.0・1.2・1.4
散水量	L/min	3.8×2個(バルブ全開時)
コードNo.		388052
メーカー希望	税込10%	¥151,800
小売価格	税別	¥138,000

※消石灰溶解液を散布する場合は、2.5MPa以内でご使用ください。★限定品

施設内への病原微生物持ち込みをシャットアウト。

## 車両自動消毒装置

### ■簡易移動タイプ SCD-8

- 施工工事が不要、移動が簡単!
- 工事不要、ノズル、スタンド、配管ホースなどワンタッチで組み立てOK!
- ポンプ、タンクは含みません。ノズルのみとなります。
- センサーと制御板は別途です。

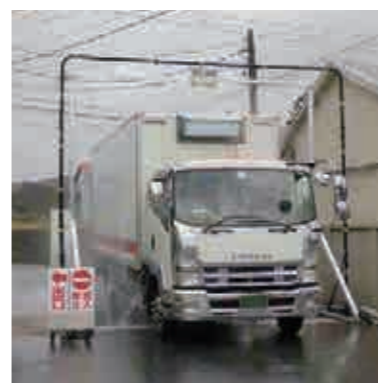
		<b>SCD-8*</b>
寸法(長×幅×高)	mm	650×500×2300
質量	kg	5×2=10
使用圧力	MPa(kgf/cm <sup>2</sup> )	1{10}
吐出量	L/min	5.6×2=11.2
ノズル個数		4×2=8
コードNo.		716120
メーカー希望	税込10%	¥209,000
小売価格	税別	¥190,000



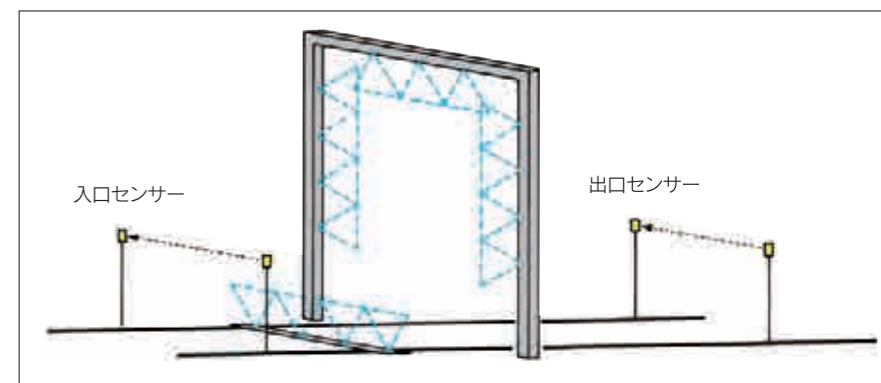
★限定品

### ■本格タイプ

現場に合わせてお見積もり致します。



ご参考:本格タイプ設置例 神奈川県 愛川町



超微粒化した薬剤で空き鶏舎の仕上げ消毒をより安全に、より確実にを行います。

## LVMスプレー 鶏舎(ブロイラー)に

### ■空中浮遊菌も消毒します。

- 薬剤を2.5ミクロンの煙霧状に超微粒化。さらに鶏舎内に空気対流を起こし薬剤を拡散し、わずかな隙間にも入り込み鶏舎内の隅々まで充満させます。
- 天井・壁はもとより、空中浮遊菌まで、鶏舎内のすべてを消毒。高い効果が得られます。(密閉できる鶏舎に使用できます。)
- タイマーで無人消毒しますから、薬剤被曝がありません。
- 常温煙霧方式です。加熱による薬剤の熱分解がなく種々の薬剤に対応できます。
- コンプレッサー一部は鶏舎外に設置するので、電気的なトラブルが少なく耐久性が向上します。

※建物の形状・広さに応じ、機種等ご提案いたします。  
※建物の形状によっては、ご使用できない場合があります。



※対象畜舎形状、作業の種類によって対応面積が変わります。  
※農薬は登録されたものをご使用ください。

		<b>LVM16</b>	<b>LVM31</b>
寸法(長×幅×高)	mm	595×393×711	595×393×711
質量	kg	66	110
薬剤タンク容量	L	7	7×2台
モータ出力	kW	0.55	0.55×2台
ノズル吐出量	L/min	0.05~0.06	0.05~0.06×2台
モータ電源	V	三相200	三相200
標準付属ケーブルホース	m	20	30×2組
コードNo.		301585	301586
メーカー希望	税込10%	¥770,000	¥1,272,700
小売価格	税別	¥700,000	¥1,157,000

※ホルマリンノズル(コードNo.414377)150ml/min(受注生産)

隅々までクリーンに! 高圧洗浄機シリーズ。

# 高圧洗浄機エンジンタイプ&モータタイプ

■エンジンタイプ 電源のない場所でもプロ洗浄!



	MKW1209DX-H	MKW1511DX-H	MKW1515H
寸法(長×幅×高) mm	705×480×930		
質量 kg	26.1	28.4	43
圧力 MPa{kgf/cm <sup>2</sup> }	12{120}	15{150}	15{150}
吐出量 L/min	9	11	15
エンジン定格出力 kW{PS}	2.1{2.8}	2.9{4.0}	5.1{6.8}
吐出ホース m	10	10	10
洗浄ガン	バリアブルノズル	バリアブルノズル・M旋回ノズル	バリアブルノズル
コードNo.	316197	316198	316209
メーカー希望 税込10%	¥154,000	¥204,600	¥327,800
小売価格 税別	¥140,000	¥186,000	¥298,000

■モータタイプ 豊富なラインナップでパワフル洗浄!



	MKW628E	
	50Hz	60Hz
寸法(長×幅×高) mm	950×500×890	
質量 kg	67	
圧力 MPa{kgf/cm <sup>2</sup> }	6.0{60}	
吐出量 L/min	30	28
モータ出力 kW/V	3.7/200	
吐出ホース m	10	
洗浄ガン	タービンガン	
コードNo.	367856	367857
メーカー希望 税込10%	¥495,000	
小売価格 税別	¥450,000	

■温水洗浄機 高温高圧の圧倒的な洗浄力をお届けします!



	MKW814H		HWV-903E	MKW1413H	
	50Hz	60Hz		50Hz	60Hz
寸法(長×幅×高) mm	656×605×1030 (突起物含まず)		1055×745×1255	727×870×933	
質量 kg	115		191	122	
吐出水温度 °C	常温~80		常温~80	常温~80	
吐出圧力 MPa{kgf/cm <sup>2</sup> }	3~8{30~80}		3~9{30~90}	14{140}	
吐出量 L/min	14		15	13	
モータ出力 kW/V	2.2/200		2.2/200	3.7/200	
コードNo.	367765	367766	367708	368202	368203
メーカー希望 税込10%	¥572,000		¥1,199,000	¥522,500	
小売価格 税別	¥520,000		¥1,090,000	¥475,000	



	MKW513MC		MKW520MC		MKW1010MC		MKW1413MC	
	50Hz	60Hz	50Hz	60Hz	50Hz	60Hz	50Hz	60Hz
寸法(長×幅×高) mm	793×488×875		793×488×875		793×488×875		793×488×875	
質量 kg	46		54		52		64	
吐出圧力 MPa{kgf/cm <sup>2</sup> }	5{50}		5{50}		10{100}		14{140}	
吐出量 L/min	13		17	20	8		10	
モータ出力 kW/V	1.5/200		2.2/200		2.2/200		3.7/200	
吐出ホース m	10		10		10		10	
洗浄ガン	ハンドガン		ハンドガン		ランス付ガン		ランス付ガン	
コードNo.	368052	368053	368054	368055	368056	368057	368058	368059
メーカー希望 税込10%	¥363,000		¥385,000		¥385,000		¥407,000	
小売価格 税別	¥330,000		¥350,000		¥350,000		¥370,000	