

安全と安心のブランド

# 丸山の畜産消毒システム

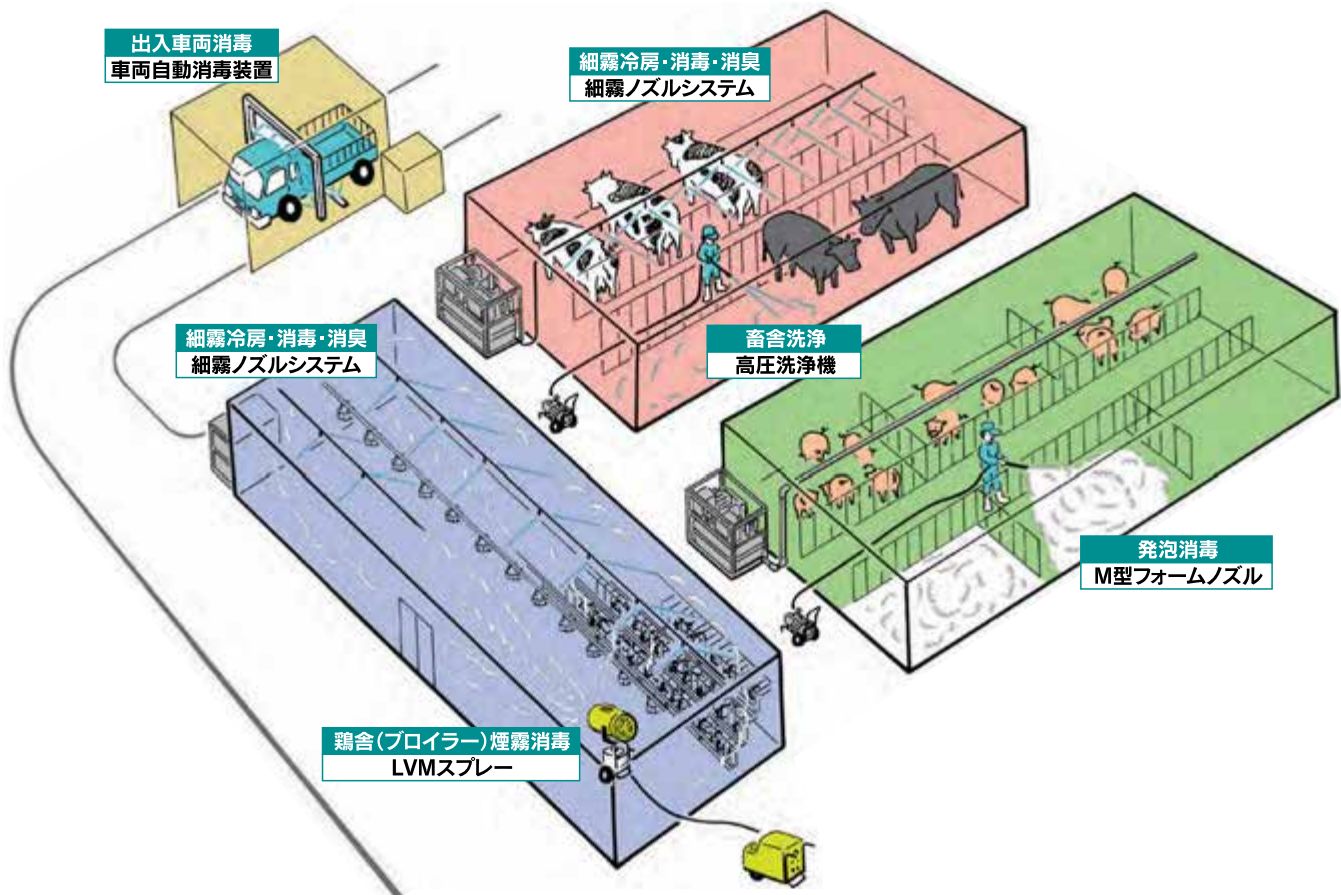
消毒・洗浄・冷房・消臭機器





# 消毒・洗浄・冷房・消臭など、 HACCPのための畜産消毒機器。

家畜の健全な発育と清浄な畜産物の生産をするには  
 「病原微生物を持ち込まない」、「病原微生物を異常繁殖させない」  
 この基本事項を確実なものとするために、  
 畜舎環境のきめ細かな清浄化が、今、あらためて問われています。  
 HACCPに対応し、トータルな衛生管理を合理的にでき、理想的な畜舎環境を提供します。





消毒・消臭はもとより、冷房・加湿にも——

# 細霧ノズルシステム

鶏舎(採卵・ブロイラー)、豚舎、牛舎(搾乳・肥育)に

建物全面の消毒剤・消臭剤散布を効率的に行えます。



豚舎細霧消毒



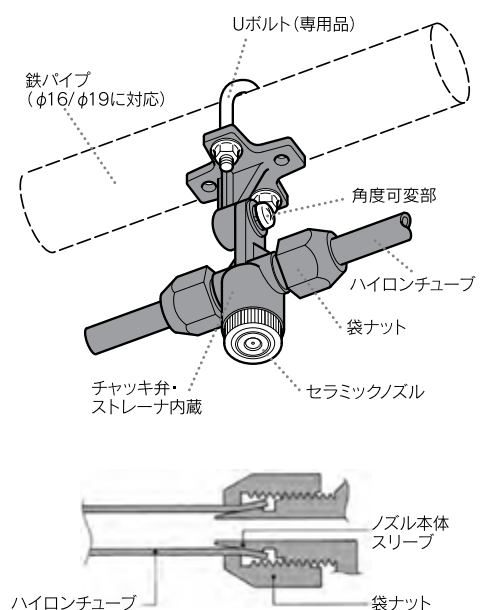
鶏舎細霧冷房

## 30~40 $\mu$ mの 柔らかい霧を発生します。

- チャッキ弁を内蔵し、噴霧停止後のポタ落ちを防いでいます。
- 細霧冷房による家畜のヒートストレス解消や異常乾燥時の加湿にも高い効果があります。
- ノズル部分にもストレーナを内蔵しています。ストレーナから噴板まではユニット化しており、取り外し清掃が簡単に行えます。

## 施工がカンタンです。

- 軽量で柔軟、なおかつ耐久性に優れたハイロンチューブを採用しています。
- 構造物に沿わせて自由に曲げて取り付けできます。梁や柱があってもエルボなどの継ぎ手は不要です。
- ノズルとチューブの接続は、スリーブにはめて袋ナットを締め付けるだけでOK。シールテープ巻きなど不要です。

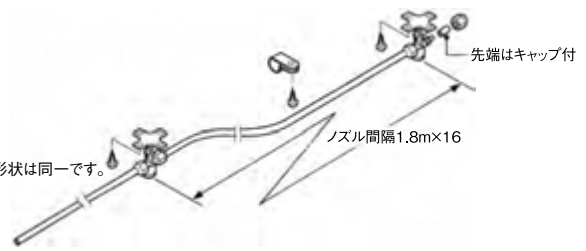




消毒・消臭はもとより、冷房・加湿にも

## 細霧ノズルシステム

鶏舎(採卵・ブロイラー)、豚舎、牛舎(搾乳・肥育)に



Pセット(N)とSセット(N)の形状は同一です。



細霧ノズルPセット(N)  
(細霧ノズルSセット(N)も形状は同じです。)

	細霧ノズルPセット(N)	細霧ノズルSセット(N)
ノズル	0.3mm、16個	0.4mm、16個
ハイロンチューブ内径	φ6×1750mm×16本	φ6×1750mm×16本
セット全長	28.8m	28.8m
常用噴霧圧力	2MPa{20kgf/cm <sup>2</sup> }	2MPa{20kgf/cm <sup>2</sup> }
噴霧全幅	約4m(左右)	約4m(左右)
接続径	φ6mm	φ6mm
付属品	キャップ1個、木ネジ40本 チューブ用クランプ6個	キャップ1個、木ネジ40本 チューブ用クランプ6個
コードNo.	330943	330944

### ■効果的な霧を発生する細霧ノズル

- セラミックノズルで耐摩耗性に優れています。
- ノズル部分にストレーナを内蔵。ストレーナから噴板まではユニット化してあり、構成部分をバラすことなく、取り外し清掃がカンタンにできます。
- ユニット内にはチャッキ弁を内蔵し、噴霧停止後のポタ落ちを防いでいます。

吐出圧力 (MPa{kgf/cm <sup>2</sup> })	吐出量(mL/min)	
	細霧ノズルP(0.3mmノズル)	細霧ノズルS(0.4mmノズル)
1 {10}	50	90
1.5{15}	65	115
2 {20}	70	130
2.5{25}	83	145

### ■細霧ノズルの平均粒子径

吐出圧力 (MPa{kgf/cm <sup>2</sup> })	平均粒子径(μm)	
	細霧ノズルP(0.3mmノズル)	細霧ノズルS(0.4mmノズル)
1 {10}	36	44
1.5{15}	33	38
2 {20}	27	42
2.5{25}	27	47

## こんなところでも活躍中

- 清掃工場、産廃処理場、下水処理場、水産加工場、製紙工場、大型コンポスト、その他各種工場の消臭剤噴霧
- 牛舎・豚舎・鶏舎、花卉・野菜ハウス等の細霧冷房・消毒
- キノコ栽培、印刷工場、繊維工場、各種貯蔵庫内等の加湿
- 各種工場・倉庫、作業場の防塵対策、乾燥・静電気防止



※下水処理場の汚泥ホッパーでの取付例

現場に合わせてカンタンに施行できます。

<p><b>1</b></p> <p><b>細霧ノズルP-N</b> 細霧ノズル本体組立 ノズル径0.3mm 接続径φ6×φ6 コードNo.548836</p> 	<p><b>9</b></p> <p><b>KIT54</b> ハーフユニオン、10個入 接続径φ6×PT<math>\frac{1}{4}</math>(オス) コードNo.542745</p> 	<p><b>18</b></p> <p><b>KIT67</b> ラインフィルター用 5ミクロンフィルター コードNo.578607(3個入) コードNo.578605(1個入)</p> 
<p><b>2</b></p> <p><b>細霧ノズルS-N</b> 細霧ノズル本体組立 ノズル径0.4mm 接続径φ6×φ6 コードNo.548861</p> 	<p><b>10</b></p> <p><b>分水器</b> 接続径 PT<math>\frac{1}{2}</math>×2ヶ所 PT<math>\frac{3}{8}</math>×4ヶ所 コードNo.124071</p> 	<p><b>19</b></p> <p><b>KIT68</b> ラインフィルター用 200ミクロンフィルター コードNo.578606(3個入) コードNo.578604(1個入)</p> 
<p><b>3</b></p> <p><b>KIT69</b> 細霧ノズル本体部分 3個入 コードNo.548862</p> 	<p><b>11</b></p> <p><b>KIT51</b> Y型ストレーナ組立 Y型ストレーナ、ボールコック、 400メッシュストレーナ ハーフユニオン2個 ケイチガイニツプル、プッシュ組込 接続径φ6×φ6 コードNo.542742 ※ハーフユニオンを外すとKIT63と接続できます。</p> 	<p><b>20</b></p> <p><b>KIT57</b> 残圧・排液弁 接続径PT<math>\frac{3}{8}</math>(メス) 異径金具PF<math>\frac{1}{4}</math>×PT<math>\frac{3}{8}</math>組込 排水ホースφ10×300mm 200V仕様:コードNo.542748 100V仕様:コードNo.542749</p> 
<p><b>4</b></p> <p><b>KIT60</b> P用ノズル組立 ノズル径0.3mm、3個入 ストレーナ、チャッキ弁組込 コードNo.542752</p> 	<p><b>12</b></p> <p><b>KIT52</b> Y型ストレーナ用 400メッシュストレーナ、10個入 コードNo.542743</p> 	<p><b>21</b></p> <p><b>KIT62</b> 給水タンク 300L、ボールタップ、給水口金具PT<math>\frac{1}{2}</math>(メス)、 吸水口金具PF1(オス)、ドレンバルブPF1(メス) ※給水ホースφ25、余水ホースφ19は付属していません。 コードNo.542754 ※受注生産</p> 
<p><b>5</b></p> <p><b>KIT61</b> S用ノズル組立 ノズル径0.4mm、3個入 ストレーナ、チャッキ弁組込 コードNo.542753</p> 	<p><b>13</b></p> <p><b>KIT55</b> ポンプ吐出側用大型ライン ストレーナ(200メッシュ) ボールコック(PF<math>\frac{1}{4}</math>メス) プッシュ2個 ハーフユニオン2個組込 接続径φ6×φ6 コードNo.542746</p> 	
<p><b>6</b></p> <p><b>KIT64</b> ハイロンチューブφ6×100m コードNo.578608</p> 	<p><b>14</b></p> <p><b>KIT65</b> タンク給水側用 ラインフィルター 5ミクロンフィルター 接続径PT<math>\frac{3}{4}</math>(メス)×PT<math>\frac{3}{4}</math>(メス) コードNo.578603</p> 	
<p><b>7</b></p> <p><b>KIT53</b> Tユニオン、5個入、キャップ5個付 接続径φ6×φ6×φ6 コードNo.542744</p> 	<p><b>15</b></p> <p><b>KIT66</b> タンク給水側用 ラインフィルター 200ミクロンフィルター 接続径PT<math>\frac{3}{4}</math>(メス)×PT<math>\frac{3}{4}</math>(メス) コードNo.578602</p> 	<p><b>22</b></p> <p><b>オートタイマー</b> 起動タイマー、噴霧タイマー、休止タイマー付で 設定しやすさが好評です。</p>  <p>TM55: 100V0.4/0.55kW用:コードNo.466213 TM150: 200V1.5kW用:コードNo.466214 TM220: 200V2.2kW用:コードNo.466215 TM370: 200V3.7kW用:コードNo.466216 TM550: 200V5.5kW用:コードNo.582774 TM750: 200V7.5kW用:コードNo.582775</p>
<p><b>8</b></p> <p><b>KIT70</b> Uボルトセット (パイプ径φ16/φ19対応) コードNo.629541</p> 	<p><b>16</b></p> <p><b>オートタイマー水位センサー</b> 水位センサー、スイッチ 200V仕様:コードNo.582776 100V仕様:コードNo.582777</p> 	<p><b>17</b> <b>Tチーz</b> ※メイン配管(噴霧ホース)とハーフユニオン(KIT54)を接続します。</p> <p><b>KIT71</b> 接続径PF<math>\frac{1}{4}</math>(オス)×PF<math>\frac{1}{4}</math>(オス)×PF<math>\frac{1}{4}</math>(メス) コードNo.621017 <b>KIT72</b>エンドキャップ(PF<math>\frac{1}{4}</math>(メス)) コードNo.999656</p>  <p><b>KIT73</b> 接続径PF<math>\frac{3}{8}</math>(オス)×PF<math>\frac{3}{8}</math>(オス)×PT<math>\frac{1}{4}</math>(メス) コードNo.629755 <b>KIT74</b>エンドキャップ(PF<math>\frac{3}{8}</math>(メス))コードNo.588752</p> 



消毒にも洗浄にも使える——

## モーターセット動噴



MS415M-1



MS615MC-1

	MS315MC-1	MS415MC-1	MS515MC-1	MS615MC-1	MS655MC-1	MS755MC-1
寸法(長×幅×高) mm	595×450×364	595×450×441	626×470×408	814×610×521	814×610×521	814×610×521
質量 kg	47.6	48.1	60.6	85.8	112	124.4
吸水量(50/60Hz) L/min	20.5/20.5	20.5/20.5	28/30	35/36.5	54/54	66/66
最高圧力 MPa(kgf/cm <sup>2</sup> )	5{50}	5{50}	4{40}	5{50}	5{50}	5{50}
モーター出力 kW/V	2.2/200	2.2/200	3.7/200	3.7/200	5.5/200	7.5/200
コードNo.	50Hz	358462	358464	358466	358470	358472
	60Hz	358463	358465	358467	358469	358473

電源コード、スイッチは標準装備となります。

モーターセット動噴と薬剤タンク、タイマーなどがワンセット。

## 全自動細霧ユニット



MSS415CL-1

- 制御盤の設定で、起動時間帯・噴霧時間・休止時間を設定できます。
- 残圧抜きの電磁弁を装備。ポンプの電源が切れると弁が開き配管内の薬剤をタンクに戻し、噴霧停止後のノズルからのポタ落ちを防ぎます。
- 5μmと200μmの2重フィルターで水源の小さなゴミもシャットアウトします。
- 給水タンクは水位センサー付きで、満水時は自動停止します。
- モーター過負荷保護機能付です。
- 防音パネルはオプションです。

MSS415CL-1(コードNo.198858)

MSS615CL-1(コードNo.198475)

	MSS415CL-1	MSS615CL-1
寸法(長×幅×高) mm	810×635×1200	990×740×1350
質量 kg	107	176
動力 吸水量 L/min	24.2(50Hz)/28.5(60Hz)	40.4(50Hz)/48.1(60Hz)
噴霧機 設定圧力 MPa(kgf/cm <sup>2</sup> )	2.5{25}	
モーター kW	1.5	3.7
タンク容量 L	100	200
噴霧口径・数	G3/8×4ヶ	G3/8×8ヶ
制御盤	TM150	TM370
外装	天井カバー付	
電源	三相200V(50Hz/60Hz共通)	
電源コード	5m(芯線2mm <sup>2</sup> )	5m(芯線5.5mm <sup>2</sup> )
コードNo.	358486	358485

薬剤散布から洗浄など多目的に使えるセット動噴シリーズ。

## キャリーセット動噴・自走式セット動噴

### ■タンク付キャリーセット動噴



MS172MCRA  
(100Vモータータイプ)  
MS172EMRA

### ■アルミキャリーセット動噴



MS415CA-1

### ■自走セット動噴



MSV415L-1 (8.5)

### ■サポートシステム自走動噴

ホースを引くと自動で送り出すサポートシステム採用。



MSA415R8CG-RV

	MS172MCRA	MS172EMRA	MS415CA-1
寸法(長×幅×高)	mm 1375×745×805	1470×735×880	1430×550×765
質量	kg 50	46	72.8
吸水量	L/min 7.2/8.6	14.5	30
最高圧力	MPa{kgf/cm <sup>2</sup> } 3.5{35}	3.5{35}	5{50}
エンジン定格出力	kW/PS 0.75/100Vモーター	1.6/2.2	3.4/4.7
噴霧ホース	7.5×30m	7.5×30m	8.5×100m
コードNo.	358515	358482	358443

※消石灰溶解液を散布する場合は、2.5MPa以内でご使用ください。

	MSV415L-1 (8.5)	MSA415R8CG-RV	MSA615R8CG-RV
寸法(長×幅×高)	mm 1152×709×1110	1370×800×1365	1455×800×1415
質量	kg 111	197	228
吸水量	L/min 30	30	41
最高圧力	MPa{kgf/cm <sup>2</sup> } 5{50}	5{50}	5{50}
エンジン定格出力	kW/PS 3.4/4.7	3.4/4.7	4.4/6.0
噴霧ホース	8.5×130m	8.5×130m	11.5×130m
コードNo.	358446	358548	358552

付着時間が長くなり、薬剤の効果が高められます。

## M型フォームノズル 豚舎、牛舎、鶏舎、出荷車両の消毒に

- 散布跡がはっきり分かり、散布残しや重複散布を防げます。さらに使用水量が少なくて済みます。
- 薬剤の漂流・飛散が少なく、作業者や他の設備への影響を軽減できます。
- お手持ちのセット動噴で作業できます。



吐出量	10L/min
使用圧力	3~5MPa{30~50kgf/cm <sup>2</sup> }
接続径	PF1/4(オス)、PF1/4(メス)、SW13.8(オス)
所要動噴	MS332、MS315以上(吸水量13L/min以上)
コードNo.	934077

※高圧洗浄機に接続すると圧力が高過ぎ、発泡しない場合があります。



散布作業の省力化・効率化に最適。

## 石灰塗布機・消石灰散布機 豚舎・鶏舎・牛舎や畜舎周辺の散布に

### ■石灰塗布機

- 1台3役! 消石灰散布作業・一般消毒作業・洗浄作業が行えます。
- 強力な攪拌装置を採用しています。
- 付属ノズルは遠近両用で散布ムラを押えることができます。



MS415ESTR-100-1



	MS415ESTR-100-1
寸法(長×幅×高)	mm 1270×660×1410
質量	kg 89
エンジン	三菱GB181-LN
定格出力	kw[PS]
3.4{4.7}	
吸水量	L/min 20.2
最高圧力	MPa{kgf/cm <sup>2</sup> }
5.0{50}*	
噴霧ホース	φ 10mm×20m
ノズル	鉄砲噴霧口
コードNo.	358479

※消石灰溶解液を散布する場合は、2.5MPa以内でご使用ください。

### ■消石灰散布機 MDS-85

- 消石灰散布と同時に散水するので、路面への定着性を高め飛散を防ぎます。粒状消石灰の散布も可能。
- ホッパーのシャッターの開度を調節することで、散布量の調節ができます。
- 消石灰を送り出すロールブラシは、後輪と連動しているので、均一に定量散布できます。



MDS-85

	MDS-85*
寸法(長×幅×高)	mm 1215×775×805~1020
質量	kg 44
消石灰ホッパー容量	L 約85(消石灰60kg相当)
散水タンク容量	L 23×2個
輪距(後輪部)	mm 675
散布幅	mm 500
散布量(開度1~4)	kg/m <sup>2</sup> 0.5・1.0・1.2・1.4
散水量	L/min 3.8×2個(バルブ全開時)
コードNo.	388052

★限定品



施設内への病原微生物持ち込みをシャットアウト。

## 車両自動消毒装置

### ■簡易移動タイプ SCD-8

- 施工工事が不要、移動が簡単!
- 工事不要、ノズル、スタンド、配管ホースなどワンタッチで組み立てOK!
- ポンプ、タンクは含みません。ノズルのみとなります。
- センサーと制御板は別途です。

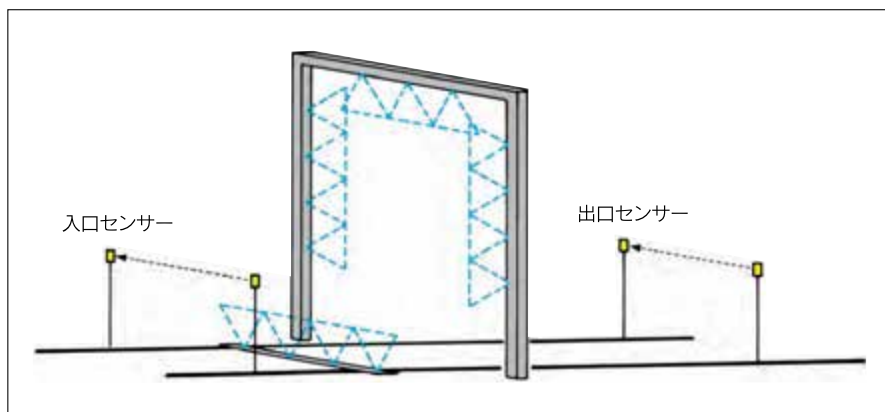


### ■本格タイプ

現場に合わせてお見積もり致します。



ご参考:本格タイプ設置例 神奈川県 愛川町



超微粒化した薬剤で空き鶏舎の仕上げ消毒をより安全に、より確実にを行います。

## LVMスプレー 鶏舎(ブロイラー)に

### ■空中浮遊菌も消毒します。

- 薬剤を2.5ミクロンの煙霧状に超微粒化。さらに鶏舎内に空気対流を起こし薬剤を拡散し、わずかな隙間にも入り込み鶏舎内の隅々まで充満させます。
- 天井・壁はもとより、空中浮遊菌まで、鶏舎内のすべてを消毒。高い効果が得られます。(密閉できる鶏舎に使用できます。)
- タイマーで無人消毒しますから、薬剤被曝がありません。
- 常温煙霧方式です。加熱による薬剤の熱分解がなく種々の薬剤に対応できます。
- コンプレッサー部は鶏舎外に設置するので、電気的なトラブルが少なく耐久性が向上します。

※建物の形状・広さに応じ、機種等ご提案いたします。  
 ※建物の形状によっては、ご使用できない場合があります。



※対象畜舎形状、作業の種類によって適応面積が変わります。  
 ※農薬は登録されたものをご使用ください。

	LVM16	LVM31
寸法(長×幅×高) mm	595×393×711	595×393×711
質量 kg	66	110
薬剤タンク容量 L	7	7×2台
モータ出力 kW	0.55	0.55×2台
ノズル吐出量 L/min	0.05~0.06	0.05~0.06×2台
モータ電源 V	三相200	三相200
標準付属ケーブルエアホース m	20	30×2組
コードNo.	301585	301586

※ホルマリンノズル(コードNo.414377)150cc/min(受注生産)

隅々までクリーンに! 高圧洗浄機シリーズ。

## 高圧洗浄機エンジンタイプ&モータータイプ

■エンジンタイプ 電源のない場所でもプロ洗浄!



MKW1209DX-H



MKW1511DX-H



MKW1515H

	MKW1209DX-H	MKW1511DX-H	MKW1515H
寸法(長×幅×高) mm	705×480×930		940×570×900
質量 kg	26.1	28.4	43
圧力 MPa {kgf/cm <sup>2</sup> }	12 {120}	15 {150}	15 {150}
吐出量 L/min	9	11	15
エンジン定格出力 kW {PS}	2.1 {2.8}	2.9 {4.0}	5.1 {6.8}
コードNo.	316197	316198	316209

■温水洗浄機 高温高圧の圧倒的な洗浄力をお届けします!



MKW814H



HWV903-E



MKW1413H

	MKW814H		HWV-903E	MKW1413H	
	50Hz	60Hz		50Hz	60Hz
寸法(長×幅×高) mm	656×605×1030 (突起物含まず)		1055×745×1255	870×727×933	
質量 kg	115		191	122	
吐出水温度 °C	常温~80		80	80	
吐出圧力 MPa {kgf/cm <sup>2</sup> }	3~8 {30~80}		3~9 {30~90}	14 {140}	
吐出量 L/min	14		15	13	
モーター kW/V	2.2/200		2.2/200	3.7/200	
コードNo.	367765	367766	367708	368202	368203

■モータータイプ 100V~200Vの豊富なラインナップでパワフル洗浄!



MKW807MD



MKW628E

	MKW807MD		MKW628E	
	50Hz	60Hz	50Hz	60Hz
寸法(長×幅×高) mm	770×410×660		950×500×890	
質量 kg	27		67	
圧力 MPa(kgf/cm <sup>2</sup> )	7.5~8{75~80}	6.5~7{65~70}	6.5{65}	
吐出量 L/min	5.5	6.8	30	28
モーター出力 kW/V	1.25/100	1.3/100	3.7/200	
コードNo.	316168	316167	367856	367857



MKW513MC



MKW1413MC

	MKW513MC		MKW520MC		MKW1010MC		MKW1413MC	
	50Hz	60Hz	50Hz	60Hz	50Hz	60Hz	50Hz	60Hz
寸法(長×幅×高) mm	793×488×875		793×488×875		793×488×875		793×488×875	
質量 kg	46		54		52		64	
圧力 MPa	5		5		10		14	
吐出量 L/min	13		17	20	8	10	13	
モーター出力 kW	1.5		2.2		2.2		3.7	
コードNo.	368052	368053	368054	368055	368056	368057	368058	368059

手軽に使える背負い式動力噴霧機シリーズ。

# エンジンタイプ・デジポン・バッテリータイプ

- 常に背中にフィットするスイングタンクを採用。重心が作業者に近づき作業がラクに行えます。
- ミラクルカーブの背負いバンドと胸バンドを採用。ズレ落ちることなくゆったり背負うことができます。
- 薬液の横揺れを抑えるストレーナーも好評です。

	MS3900D-15	LS2200BLi-15	MSB1500Li
寸法(長×幅×高) mm	395×435×530	290×390×570	250×370×550
質量 kg	6.7	7.0	5.3
薬剤タンク容量 L	15	15	15
吸水量 L/min	~6.0	2.2	1.5
最高圧力 MPa{kgf/cm <sup>2</sup> }	0.8{8}	2{20}	1{10}
エンジン排気量 cm <sup>3</sup>	20.9	リチウムイオンバッテリー	リチウムイオンバッテリー
連続作業時間 min	100	40~300	45~300
コードNo.	353056	353129	353036



MS3900D-15



LS2200BLi-15



MSB1500Li



農業女子の声から  
生まれた噴霧機



**注意** ●取扱説明書をよく読んで安全な作業を行ってください。  
●仕様は製品改良のため予告なく変更することがあります。

(カタログの内容についてのお問い合わせは下記までご連絡ください)

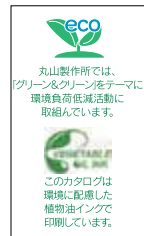
特約店

働きやすい楽しさをおとどける  
**株式会社 丸山製作所**  
本社/東京都千代田区内神田3-4-15 千101-0047 TEL (03)3252-2281(営・代表)  
http://www.maruyama.co.jp

- |                       |                       |
|-----------------------|-----------------------|
| 北海道(営) ☎(011)892-5251 | ●西日本支店                |
| 帯広(事) ☎(0155)66-9806  | 名古屋(営) ☎(0565)41-6400 |
| ●東北支店                 | 静岡(事) ☎(054)643-9541  |
| 秋田(営) ☎(018)823-2201  | 北陸(営) ☎(076)249-8480  |
| 北東北(営) ☎(019)638-6071 | 大阪(営) ☎(072)634-5421  |
| 青森(事) ☎(0176)27-1071  | 中国(営) ☎(082)962-6912  |
| 南東北(営) ☎(023)655-6531 | 岡山(出) ☎(0868)54-3466  |
| 宮城(事) ☎(022)748-5419  | 四国(営) ☎(0875)27-8000  |
| 福島(営) ☎(0248)83-2241  | ●九州支店                 |
| ●関東甲信越支店              | 福岡(営) ☎(0942)27-5866  |
| 北関東(営) ☎(0289)76-5388 | 熊本(営) ☎(096)380-6262  |
| 茨城(営) ☎(029)824-2191  | 南九州(営) ☎(099)243-8177 |
| 千葉(営) ☎(0475)52-8711  | 宮崎(事) ☎(0986)58-6008  |
| 新潟(営) ☎(0258)47-1451  | 量販店営業部 ☎(0475)55-3420 |
| 甲信(営) ☎(0263)54-2824  | 特販課 ☎(03)3252-2288    |
| 山梨(出) ☎(055)298-4129  |                       |
| 南関東(営) ☎(042)682-2840 |                       |

高圧ポンプから精密洗浄装置までニーズに合わせてシステム設計  
**マルヤマエグセル株式会社**  
本社/東京都千代田区内神田3-4-15 千101-0047 [産機事業部代表] ☎(03)3252-2283  
http://www.maruyamaexcel.co.jp [防災事業部代表] ☎(0475)52-8755

- |          |                               |
|----------|-------------------------------|
| ●産機営業企画部 | 産機東京営業所 ☎(03)3252-2283        |
| 産機事業部    | 産機名古屋営業所 ☎(0565)41-6433       |
| 産機事業部    | 産機大阪営業所 ☎(072)634-3741        |
| 産機九州事務所  | 産機九州事務所 ☎(0942)27-5852        |
| ●東日本営業所  | 東京・千葉グループ ☎(0475)52-8755      |
| 防災事業部    | メンテナンス課 ☎(03)3252-2287        |
| 産機事業部    | 東北グループ ☎(022)748-4515         |
| ●西日本営業所  | 西日本グループ ☎(072)634-3749        |
| 産機事業部    | 西日本グループ(益田事務所) ☎(0565)41-6455 |
| 産機事業部    | 九州グループ ☎(0942)27-5447         |
| 産機事業部    | 防災企画営業課 ☎(0475)52-8755        |



お客様相談窓口〈丸山サポートセンター〉 無料通話 0120-898-114