

安全と安心のブランド

# 丸山の畜産消毒システム

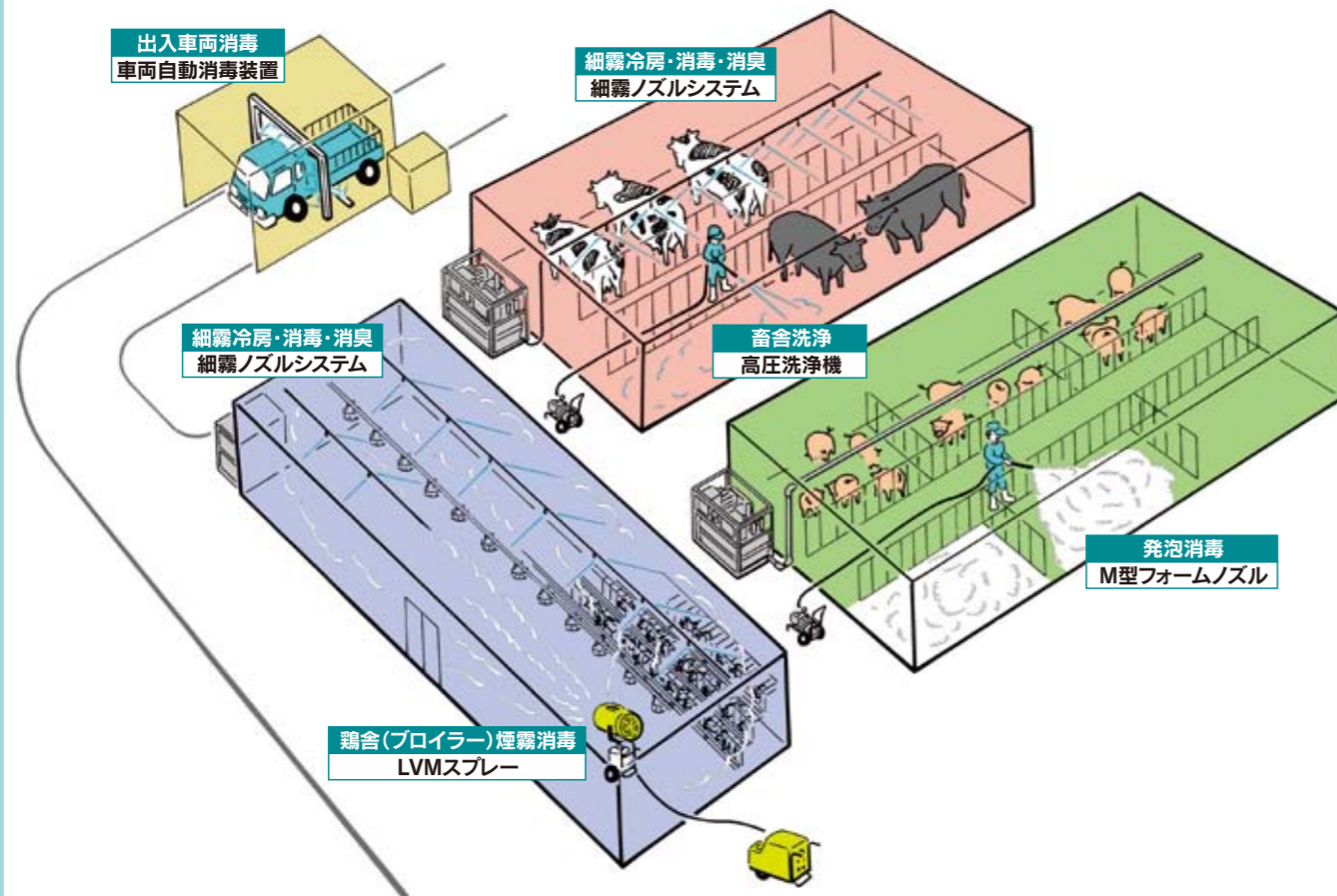
消毒・洗浄・冷房・消臭機器





# 消毒・洗浄・冷房・消臭など、 HACCPのための畜産消毒機器。

家畜の健全な発育と清浄な畜産物の生産をするには  
「病原微生物を持ち込まない」、「病原微生物を異常繁殖させない」  
この基本事項を確実なものとするために、  
畜舎環境のきめ細かな清浄化が、今、あらためて問われています。  
HACCPに対応し、トータルな衛生管理を合理的にでき、理想的な畜舎環境を提供します。



消毒・消臭はもとより、冷房・加湿にも——  
**細霧ノズルシステム**  
鶏舎(採卵・ブロイラー)、豚舎、牛舎(搾乳・肥育)に

## 建物全面の消毒剤・消臭剤散布を効率的に行えます。



豚舎細霧消毒

### 30~40 $\mu$ mの 柔らかい霧を発生します。

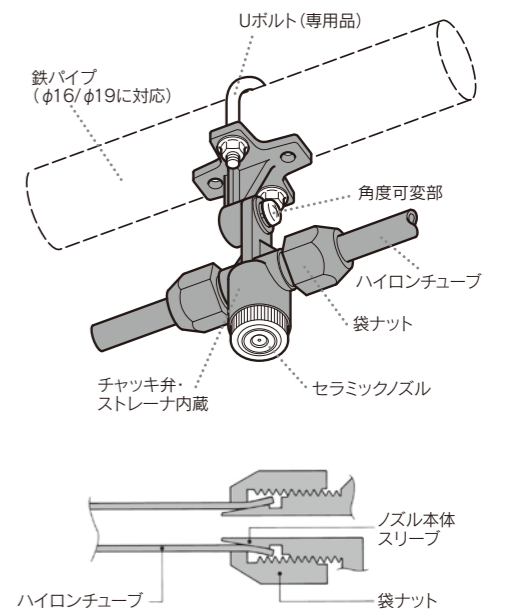
- チャッキ弁を内蔵し、噴霧停止後のポタ落ちを防いでいます。
- 細霧冷房による家畜のヒートストレス解消や異常乾燥時の加湿にも高い効果があります。
- ノズル部分にもストレーナを内蔵しています。ストレーナから噴板まではユニット化しており、取り外し清掃が簡単にできます。

### 施工がカンタンです。

- 軽量で柔軟、なおかつ耐久性に優れたハイロンチューブを採用しています。
- 構造物に沿わせて自由に曲げて取り付けできます。梁や柱があってもエルボなどの継ぎ手は不要です。
- ノズルとチューブの接続は、スリーブにはめて袋ナットを締め付けるだけでOK。シールテープ巻きなど不要です。

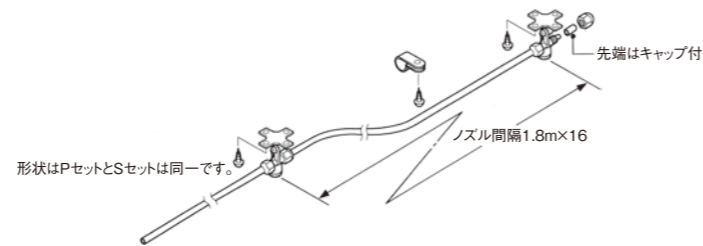


鶏舎細霧冷房





消毒・消臭はもとより、冷房・加湿にも— **細霧ノズルシステム** 鶏舎(採卵・ブロイラー)、豚舎、牛舎(搾乳・肥育)に



細霧ノズルPNセット  
(細霧ノズルSNセットも形状は同じです。)

	細霧ノズルPNセット	細霧ノズルSNセット
ノズル	0.3mm、16個	0.4mm、16個
ハイロンチューブ内径	φ6×1750mm×16本	φ6×1750mm×16本
セット全長	28.8m	28.8m
常用噴霧圧力	2MPa{20kgf/cm <sup>2</sup> }	2MPa{20kgf/cm <sup>2</sup> }
噴霧全幅	約4m(左右)	約4m(左右)
接続径	φ6mm	φ6mm
付属品	キャップ1個、木ネジ40本 チューブ用クランプ6個	キャップ1個、木ネジ40本 チューブ用クランプ6個
コードNo.	330943	330944

■効果的な霧を発生する細霧ノズル

- セラミックノズルで耐摩耗性に優れています。
- ノズル部分にストレーナを内蔵。ストレーナから噴板まではユニット化してあり、構成部分をバラすことなく、取り外し清掃がカンタンにできます。
- ユニット内にはチャッキ弁を内蔵し、噴霧停止後のポタ落ちを防いでいます。

吐出圧力 (MPa{kgf/cm <sup>2</sup> })	吐出量(mL/min)	
	細霧ノズルP(0.3mmノズル)	細霧ノズルS(0.4mmノズル)
1 {10}	50	90
1.5 {15}	65	115
2 {20}	70	130
2.5 {25}	83	145

■細霧ノズルの平均粒子径

吐出圧力 (MPa{kgf/cm <sup>2</sup> })	平均粒子径(μm)	
	細霧ノズルP(0.3mmノズル)	細霧ノズルS(0.4mmノズル)
1 {10}	36	44
1.5 {15}	33	38
2 {20}	27	42
2.5 {25}	27	47

こんなところでも活躍中

- 清掃工場、産廃処理場、下水処理場、水産加工場、製紙工場、大型コンポスト、その他各種工場の消臭剤噴霧
- 牛舎・豚舎・鶏舎、花卉・野菜ハウス等の細霧冷房・消毒
- キノコ栽培、印刷工場、繊維工場、各種貯蔵庫内等の加湿
- 各種工場・倉庫、作業場の防塵対策、乾燥・静電気防止



※下水処理場の汚泥ホッパーでの取付例

現場に合わせてカンタンに施行できます。

<p><b>1</b></p> <p><b>細霧ノズルP-N</b> 細霧ノズル本体組立 ノズル径0.3mm 接続径φ6×φ6 コードNo.548836</p>	<p><b>9</b></p> <p><b>KIT54</b> ハーフユニオン、10個入 接続径φ6×PT<sup>1</sup>/<sub>4</sub>(オス) コードNo.542745</p>	<p><b>18</b></p> <p><b>KIT67</b> ラインフィルター用 5ミクロンフィルター コードNo.578607(3個入) コードNo.578605(1個入)</p>
<p><b>2</b></p> <p><b>細霧ノズルS-N</b> 細霧ノズル本体組立 ノズル径0.4mm 接続径φ6×φ6 コードNo.548861</p>	<p><b>10</b></p> <p><b>KIT63</b> 配管分岐セット 接続径PT<sup>1</sup>/<sub>4</sub>(オス)×4ヶ所(エンドキャップ2個組込) PT<sup>3</sup>/<sub>4</sub>(メス)×1ヶ所、PT<sup>3</sup>/<sub>8</sub>(オス)×1ヶ所 コードNo.581697</p>	<p><b>19</b></p> <p><b>KIT68</b> ラインフィルター用 200ミクロンフィルター コードNo.578606(3個入) コードNo.578604(1個入)</p>
<p><b>3</b></p> <p><b>KIT69</b> 細霧ノズル本体部分 3個入 コードNo.548862</p>	<p><b>11</b></p> <p><b>KIT51</b> Y型ストレーナ組立 Y型ストレーナ、ボールコック、 400メッシュストレーナ ハーフユニオン2個、 クイックオン/オフ、プッシュ組込 接続径φ6×φ6 コードNo.542742 ※ハーフユニオンを外すとKIT63と接続できます。</p>	<p><b>20</b></p> <p><b>KIT57</b> 残圧・排液弁 接続径PT<sup>3</sup>/<sub>8</sub>(メス) 異径金具PT<sup>1</sup>/<sub>4</sub>×PT<sup>3</sup>/<sub>8</sub>組込 排水ホースφ10×300mm 200V仕様:コードNo.542748 100V仕様:コードNo.542749</p>
<p><b>4</b></p> <p><b>KIT60</b> P用ノズル組立 ノズル径0.3mm、3個入 ストレーナ、チャッキ弁組込 コードNo.542752</p>	<p><b>12</b></p> <p><b>KIT52</b> Y型ストレーナ用 400メッシュストレーナ、10個入 コードNo.542743</p>	<p><b>21</b></p> <p><b>KIT62</b> 給水タンク 300L、ボールタップ、給水口金具PT<sup>1</sup>/<sub>2</sub>(メス)、 吸水口金具PF1(オス)、ドレンバルブPF1(メス) ※給水ホースφ25、余水ホースφ19は付属していません。 コードNo.542754 ※受注生産</p>
<p><b>5</b></p> <p><b>KIT61</b> S用ノズル組立 ノズル径0.4mm、3個入 ストレーナ、チャッキ弁組込 コードNo.542753</p>	<p><b>13</b></p> <p><b>KIT55</b> ポンプ吐出側用大型ライン ストレーナ(200メッシュ) ボールコック(PF<sup>1</sup>/<sub>4</sub>メス) プッシュ組込 ハーフユニオン2個組込 接続径φ6×φ6 コードNo.542746</p>	<p><b>22</b></p> <p><b>オートタイマー</b> 起動タイマー、噴霧タイマー、休止タイマー付 設定しやすさが好評です。</p>
<p><b>6</b></p> <p><b>KIT64</b> ハイロンチューブφ6×100m コードNo.578608</p>	<p><b>14</b></p> <p><b>KIT65</b> タンク給水側用 ラインフィルター 5ミクロンフィルター 接続径PT<sup>3</sup>/<sub>4</sub>(メス)×PT<sup>3</sup>/<sub>4</sub>(メス) コードNo.578603</p>	<p><b>15</b></p> <p><b>KIT66</b> タンク給水側用 ラインフィルター 200ミクロンフィルター 接続径PT<sup>3</sup>/<sub>4</sub>(メス)×PT<sup>3</sup>/<sub>4</sub>(メス) コードNo.578602</p>
<p><b>7</b></p> <p><b>KIT53</b> Tユニオン、5個入、キャップ5個付 接続径φ6×φ6×φ6 コードNo.542744</p>	<p><b>16</b></p> <p><b>オートタイマー水位センサー</b> 水位センサー、スイッチ 200V仕様:コードNo.582776 100V仕様:コードNo.582777</p>	<p>TM55: 100V0.4/0.55kW用:コードNo.337871 TM150: 200V1.5kW用:コードNo.337872 TM220: 200V2.2kW用:コードNo.337873 TM370: 200V3.7kW用:コードNo.337874 TM550: 200V5.5kW用:コードNo.582774 TM750: 200V7.5kW用:コードNo.582775</p>
<p><b>8</b></p> <p><b>KIT70</b> Uボルトセット (パイプ径φ16/φ19対応) コードNo.629541</p>	<p><b>17</b></p> <p><b>Tチーz</b> ※メイン配管(噴霧ホース)とハーフユニオン(KIT54)を接続します。</p> <p><b>KIT71</b> 接続径PT<sup>1</sup>/<sub>4</sub>(オス)×PT<sup>1</sup>/<sub>4</sub>(オス)×PT<sup>1</sup>/<sub>4</sub>(メス) コードNo.621017 <b>KIT72</b>エンドキャップ(PF<sup>1</sup>/<sub>4</sub>(メス)) コードNo.999656</p>	<p><b>KIT73</b> 接続径PT<sup>3</sup>/<sub>8</sub>(オス)×PT<sup>3</sup>/<sub>8</sub>(オス)×PT<sup>1</sup>/<sub>4</sub>(メス) コードNo.629755 <b>KIT74</b>エンドキャップ(PF<sup>3</sup>/<sub>8</sub>(メス))コードNo.588752</p>

消毒にも洗浄にも使える——

## モーターセット動噴



	MS156MC	MS171MC*	MS332MC-1
質量	kg 30.1	23	33.3
吸水量 (50/60Hz)	L/min 7.7/9.4	6.0/7.8	19/19.5
最高圧力	MPa (kgf/cm <sup>2</sup> ) 3.5 (35)	3.5 (35)	3.5 (35)
モーター出力	kW/V 0.75/100	0.75/100	1.5/200
コードNo.	50Hz 358491 60Hz 358492	358117	358474 358475

	MS315MC-1	MS415MC-1	MS515MC-1	MS615MC-1	MS655MC-1	MS755MC-1
質量	kg 47.6	48.1	60.6	85.8	112	124
吸水量 (50/60Hz)	L/min 20.5/20.5	20.5/20.5	29/30	35/36.5	54/54	66/66
最高圧力	MPa (kgf/cm <sup>2</sup> ) 5 (50)	5 (50)	4 (40)	5 (50)	5 (50)	5 (50)
モーター出力	kW/V 2.2/200	2.2/200	3.7/200	3.7/200	5.5/200	7.5/200
コードNo.	50Hz 358462 60Hz 358463	358464 358465	358466 358467	358468 358469	358470 358471	358472 358473

電源コード、スイッチは標準装備となります。★MS171MCは在庫限り。

モーターセット動噴と薬剤タンク、タイマーなどがワンセット。

## 全自動細霧ユニット



MSS415CL-1

- 制御盤の設定で、起動時間帯・噴霧時間・休止時間を設定できます。
- 残圧抜きの電磁弁を装備。ポンプの電源が切れると弁が開き配管内の薬剤をタンクに戻し、噴霧停止後のノズルからのポタ落ちを防ぎます。
- 5μmと200μmの2重フィルターで水源の小さなゴミもシャットアウトします。
- 給水タンクは水位センサー付きで、満水時は自動停止します。
- モーター過負荷保護機能付です。
- 防音パネルはオプションです。

MSS415CL-1 (コードNo.198858)

MSS615CL-1 (コードNo.198475)

	MSS415CL-1	MSS615CL-1
寸法(長×幅×高)	mm 810×635×1200	990×740×1350
質量	kg 107	176
動力吸水量	L/min 24.2 (50Hz)/28.5 (60Hz)	40.4 (50Hz)/48.1 (60Hz)
噴霧機定圧力	MPa (kgf/cm <sup>2</sup> ) 2.5 (25)	2.5 (25)
モーター	kW 1.5	3.7
タンク容量	L 100	200
噴霧口径・数	G3/8×4ヶ	G3/8×8ヶ
制御盤	TM150	TM370
外装	天井カバー付	天井カバー付
電源	三相200V (50Hz/60Hz共通)	三相200V (50Hz/60Hz共通)
電源コード	5m (芯線2mm <sup>2</sup> )	5m (芯線5.5mm <sup>2</sup> )
コードNo.	358486	358485

薬剤散布から洗浄など多目的に使えるセット動噴シリーズ。

## キャリーセット動噴・自走式セット動噴

■タンク付キャリーセット動噴



MS171MCRA  
(100Vモータータイプ)  
MS171EMRA

■アルミキャリーセット動噴



MS415CA-1

■自走式セット動噴



MSV415L-1 (8.5)

■サポートシステム自走動噴



MSV415SL (8.5) (ラジコンなし)  
MSV415R2SL (8.5) (2カラジコンタイプ)

ホースを引くと自動で送り出すサポートシステム採用。

	MS171MCRA*	MS171EMRA*	MS415CA-1
質量	kg 50	46	72.8
吸水量	L/min 6.0/7.8	14.5	30
最高圧力	MPa (kgf/cm <sup>2</sup> ) 3.5 (35)	3.5 (35)	5 (50)
エンジン定格出力	kW/PS 100Vモーター	1.6/2.2	3.4/4.7
噴霧ホース	7.5×30m	7.5×30m	8.5×100m
コードNo.	358118	358119	358443

※消石灰溶液を散布する場合は、2.5MPa以内でご使用ください。★MSV171MCRA/MSV171EMRAは在庫限り。

	MSV415L-1 (8.5)	MSV415SL (8.5)	MSV415R2SL (8.5)
質量	kg 111	135	135
吸水量	L/min 30	30	30
最高圧力	MPa (kgf/cm <sup>2</sup> ) 5 (50)	5 (50)	5 (50)
エンジン定格出力	kW/PS 3.4/4.7	3.4/4.7	3.4/4.7
噴霧ホース	8.5×130m	8.5×130m	8.5×130m
コードNo.	358446	358414	358416

手軽に使える背負い式動力噴霧機シリーズ。

## エンジンタイプ・デジポン・バッテリータイプ

■背負動噴



MS3900D-15

■デジポン



MS2200BLI-15

■バッテリー動噴



MSB1500LI

- 常に背中にフィットするスイングタンクを採用。重心が作業者に近づき作業がラクに行えます。
- ミラクルカーブの背負いバンドと胸バンドを採用。ズレ落ちることなくゆったり背負うことができます。
- 薬液の横揺れを抑えるストレーナーも好評です。

	MS3900D-15	MS2200BLI-15	MSB1500LI
質量	kg 6.7	7.0	5.3
薬剤タンク容量	L 15	15	15
吸水量	L/min ~6.0	2.2	1.5
最高圧力	MPa (kgf/cm <sup>2</sup> ) 0.8 (8)	2 (20)	1 (10)
エンジン排気量	cm <sup>3</sup> 20.9	リチウムイオン/バッテリー	リチウムイオン/バッテリー
連続作業時間	min 100	40~300	45~300
コードNo.	353056	353063	353036

付着時間が長くなり、薬剤の効果が高められます。

## M型フォームノズル 豚舎、牛舎、鶏舎、出荷車両の消毒に

- 散布跡がはっきり分かり、散布残しや重複散布を防げます。さらに使用水量が少なくて済みます。
- 薬剤の漂流・飛散が少なく、作業者や他の設備への影響を軽減できます。
- お手持ちのセット動噴で作業できます。



吐出量	10L/min
使用圧力	3~5MPa {30~50kgf/cm <sup>2</sup> }
接続径	PF1/4 (オス)、PF1/4 (メス)、SW13.8 (オス)
所要動噴	MS332、MS315以上 (吸水量13L/min以上)
コードNo.	934077

※高圧洗浄機に接続すると圧力が高過ぎ、発泡しない場合があります。



散布作業の省力化・効率化に最適。

## 石灰塗布機・消石灰散布機 豚舎・鶏舎・牛舎や畜舎周辺の散布に

■石灰塗布機

- 1台3役! 消石灰散布作業・一般消毒作業・洗浄作業が行えます。
- 強力な攪拌装置を採用しています。
- 付属ノズルは遠近両用で散布ムラを押えることができます。



MS415ESTR-100-1



	MS415ESTR-100-1
寸法(長×幅×高)	1270×660×1410mm
質量	89kg
エンジン	三菱GB181-LN
定格出力	3.4kW {4.7PS}
吸水量	20.2L/min
最高圧力	5.0MPa {50kgf/cm <sup>2</sup> }*
噴霧ホース	φ10mm×20m
ノズル	鉄砲噴霧口
コードNo.	358479

※消石灰溶液を散布する場合は、2.5MPa以内でご使用ください。

■消石灰散布機 MDS-85

- 消石灰散布と同時に散水するので、路面への定着性を高め飛散を防ぎます。粒状消石灰の散布も可能。
- ホッパーのシャッターの開度を調節することで、散布量の調節ができます。
- 消石灰を送り出すロールブラシは、後輪と連動しているので、均一に定量散布できます。



MDS-85



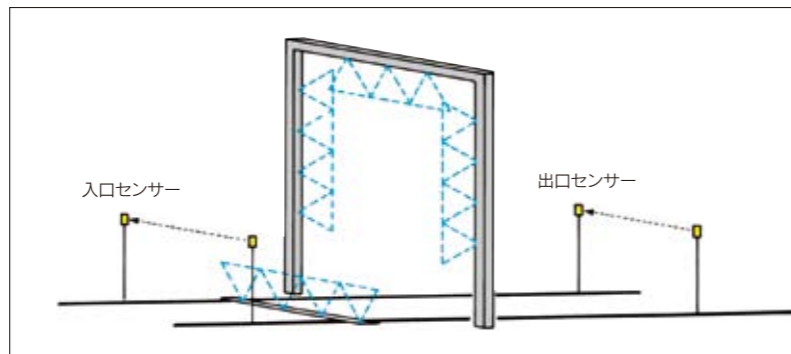
	MDS-85*
寸法(長×幅×高)	1215×775×805~1020mm
質量	44kg
消石灰ホッパー容量	約85L (消石灰60kg相当)
散水タンク容量	23L×2
輪距(後輪部)	675mm
散布幅	500mm
散布量(開度1~4)	0.5・1.0・1.2・1.4kg/m <sup>2</sup>
散水量	3.8L/min×2 (ノズル全開時)
コードNo.	388052

★限定品

施設内への病原微生物持ち込みをシャットアウト。

## 車両自動消毒装置

- 入口／出口の2組のセンサーにより噴霧／停止を自動的に行います。
- 下面／側面／上面の4方向から、確実に車両を消毒します。
- 本装置は施設の状態に合わせて設計施工する特注品です。



超微粒化した薬剤で空き鶏舎の仕上げ消毒をより安全に、より確実に行います。

## LVMスプレー 鶏舎(ブロイラー)に

### ●空中浮遊菌も消毒します。

- 薬剤を2.5ミクロンの煙霧状に超微粒化。さらに鶏舎内に空気対流を起こし薬剤を拡散し、わずかな隙間にも入り込み鶏舎内の隅々まで充填させます。
- 天井・壁はもとより、空中浮遊菌まで、鶏舎内のすべてを消毒。高い効果が得られます。(密閉できる鶏舎に使用できます)
- タイマーで無人消毒しますから、薬剤被曝がありません。
- 常温煙霧方式です。加熱による薬剤の熱分解がなく種々の薬剤に対応できます。
- コンプレッサー部は鶏舎外に設置するので、電氣的なトラブルが少なく耐久性が向上します。



※対象畜舎形状、作業の種類によって対応面積が変わります。  
※農薬は登録されたものをご使用ください。

	LVM16	LVM31
寸法(長×幅×高)	595×393×711mm	595×393×711mm
質量	66kg	110kg
薬剤タンク容量	7L	7L×2台
モーター出力	0.55kW	0.55kW×2台
ノズル吐出量	0.05~0.06L/min	0.05~0.06L/min×2台
モーター電源	三相200V	三相200V
標準付属ケーブルアース	20m	30m×2組
コードNo.	301585	301586

※ホルマリンノズル(コードNo.414377)150cc/min(受注生産)

※建物の形状・広さに応じ、機種等ご提案いたします。  
※建物の形状によっては、ご使用できない場合があります。

隅々までクリーンに! 高圧洗浄機シリーズ。

## 高圧洗浄機エンジンタイプ&モータータイプ

### ■エンジンタイプ



	MKW1209DX-S	MKW1511DX-S
質量	kg 28	29
圧力	MPa(kgf/cm <sup>2</sup> ) 12{120}	15{150}
吐出量	L/min 9.0	11.0
エンジン定格出力 kW{PS}	2.2{3.0}	2.9{4.0}
コードNo.	316181	316182

### ■モータータイプ



	MKW807MD(50Hz/60Hz)	MKW1010MD*
質量	kg 26	33.5
圧力	MPa(kgf/cm <sup>2</sup> ) 7.5~8/6.5~7	10{100}
吐出量	L/min 5.5/6.8(50/60Hz)	9.3/10.5(50/60Hz)
モーター出力 kW	1.25/1.3/100V	2.2/200V
コードNo.	316168/316167	346040

★は在庫限り

### ■温水洗浄機



	MKW814H(50Hz/60Hz)
寸法(長×幅×高)	656×605×1030mm(突起物含まず)
質量	148kg
吐出水温度	常温~80℃
吐出圧力	3~8MPa{30~80kgf/cm <sup>2</sup> }
吐出量	14L/min
モーター	2.2kW(IE3)
コードNo.	367765/367766



	MKW1413MD-1*(50Hz/60Hz)	MSW1009MC-A*
質量	kg 54	30
圧力	MPa(kgf/cm <sup>2</sup> ) 14{140}	10{100}(調圧可能)
吐出量	L/min 13	7.4/9.0(50/60Hz)
モーター出力 kW	3.7/200V	2.2/200V
コードNo.	346088/346090	316127

★は在庫限り

- 注意**
- 取扱説明書をよく読んで安全な作業を行ってください。
  - 仕様は製品改良のため予告なく変更することがあります。

〈カタログの内容についてのお問い合わせは下記までご連絡ください〉

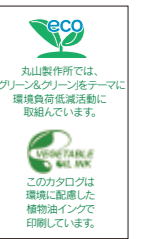
特約店

**丸山製作所**  
本社/東京都千代田区神田3-4-15 F101-0047 TEL(03)3252-2281(管代表)  
http://www.maruyamaexcell.co.jp

北海道(管) ☎(011)892-5251  
青森(管) ☎(0155)66-9806  
●東北支店  
仙台(管) ☎(018)823-2201  
北東北(管) ☎(019)638-6071  
南東北(管) ☎(023)655-6531  
宮城(管) ☎(023)655-6531  
福島(管) ☎(0248)83-2241  
●関東甲信越支店  
北関東(管) ☎(0289)76-5388  
茨城(管) ☎(029)824-2191  
千葉(管) ☎(0475)52-8711  
新潟(管) ☎(0258)47-1451  
甲信(管) ☎(0263)54-2824  
山梨(出) ☎(055)298-4129  
南関東(管) ☎(042)682-2840

**マルヤマエグセル株式会社**  
本社/東京都千代田区神田3-4-15 F101-0047 [産機事業部代表] ☎(03)3252-2283  
[防災事業部代表] ☎(0475)52-8755  
http://www.maruyamaexcell.co.jp

●産機営業企画部  
産機東北事務所 ☎(022)748-4515  
産機関東営業所 ☎(03)3252-2283  
産機名古屋営業所 ☎(0568)23-6248  
産機大阪営業所 ☎(072)634-3741  
産機九州事務所 ☎(0942)27-5447  
●東日本営業所  
東京・千葉グループ ☎(0475)52-8755  
メンテナンス課 ☎(03)3252-2287  
防災東北グループ ☎(022)748-4515  
●西日本営業所  
西日本グループ ☎(072)634-3741  
西日本グループ(法廷事務所) ☎(0568)23-6226  
九州グループ ☎(0942)27-5447  
防災企画営業課 ☎(0475)52-8755



お客様相談窓口(丸山サポートセンター) 無料通話 0120-898-114