

2024.10月

 **MARUYAMA**
次の100年を創る
-All for the Future-

ステレオスプレーヤ 総合カタログ



価格表



「誠意」という栄養が
作物のようにぎっしりと詰まっています。

丸山製作所の伝統それは、お客様に対する「誠意」。
お客様に使っていただくために操作性をいちばんに考えました。

農業の未来にひとつでも貢献し続けたい。
人と農業の未来を見据えて新たな歴史がまたひとつ刻まれます。

安全作業のために

安全作業説明動画をご視聴いただき、事故を起こさない安全作業に努めると共に、オプションの取り付けにより万が一に備えましょう。

緊急スイッチ

マグネット式なので、取付位置の移動もカンタン！
緊急時に備え、スイッチは容易に手が届く範囲に設置してください。

コードNo.	対象機種
600686	SSA-E542DX
600692	SSA-Z500/550/650
603216	SSA-E1002α
601420	SSA-α605/1005
601255	SSA-F617



防護フレーム3点セット

万が一の転落・転倒事故から身を守る防護フレーム。

防護フレームは、転倒時にスプレーヤと地面の間に空間を作ること
でオペレータを保護します。

防護フレームは、散布時の枝や果実などの障害になる場合を除き、
常に立てて正しくシートベルトを着用した状態でご使用ください。

防護フレーム3点セットは防護フレーム、シートベルト、ヘルメットの
セットです。

コードNo.	対象機種
603023	SSA-E502/542DX
603020	SSA-Z500/550/650
603990	SSA-α605/1005
603962	SSA-F617



SSの事故は非常に危険です。事故のうち約7割が死亡事故に繋がっています。事故を起こさないためにも作業前に機体の点検、圃場の整備等を行いましょ。

安全作業説明動画



詳しくは動画でご視聴ください

丸山のSS・ハイクリ安心保証制度(傷害保険)について

丸山のステレオスプレーヤ・ハイクリブームには、搭乗中に万が一「ケガ」をした場合、傷害保険による補償*がついています。

*保険期間は、製品納入日より3年間で、保険料は当社が負担いたします。なお、製品に付属している申込用紙「特定乗用具搭乗中のみ担保傷害保険【付保通知書】」に必要事項をご記入の上、弊社営業所もしくは販売店へご提出ください。(トラクタ牽引タイプのSSD600は、対象外です)

霧ポンプ

丸山のステレオスプレーヤの心臓部である動力噴霧機は、世界に認められた丸山独自の5連式ユニフロー（強制平弁式）ポンプを搭載しています。

薬液が一方に流れるので、ウォーターハンマー現象も無く、吸水効率が高く安定した流量と圧力を得られます。ピストンパッキンは薬液により潤滑されるので、グリスなどの潤滑油も必要ありません。ピストンパッキンや吐出弁など消耗部品の交換も容易にできるシンプルな構造です。

超硬セラコートシリンダでさらに耐久性アップ

シリンダ内部はセラミック溶射コーティングを施し、超硬合金と同等以上の硬さと耐塵、耐久性があり、丈夫で長持ちします。

大吸水量なのにコンパクト

5連式にすることで、吸水量を増やし、コンパクトになりました。

運転音が静かです

5連式にすることで、騒音が少なくなり、耳障りな高音域の騒音も低減しました。



国土交通省ディーゼル特殊自動車 H26年排ガス規制認証モデル

先進の排出ガス対応エンジン

世界で最も厳しいといわれるEPATier4およびEU StageIIIに適合した排出ガス対応エンジンです。コモンレールシステムで燃焼効率を最適化し、クリーンで低騒音、低燃費を実現しました。排気ガスに含まれる微粒子捕集フィルターを装備したクリーンディーゼルエンジンです。

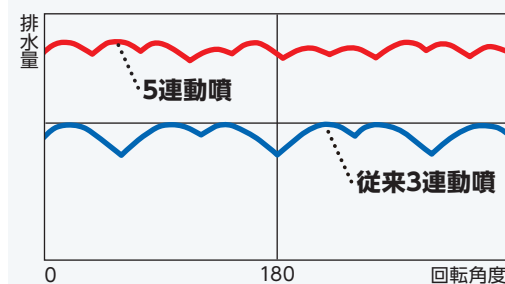
※SSA-α605V-1、SSA-α605MA-1、SSA-F617VT-2、SSA-F617MAT-2、SSA-α1005VT-1、SSA-α1005MAT-1

DXシート装備

長時間作業でも疲れにくい、座り心地の良いシートです。



【排水量(圧力)変動比較

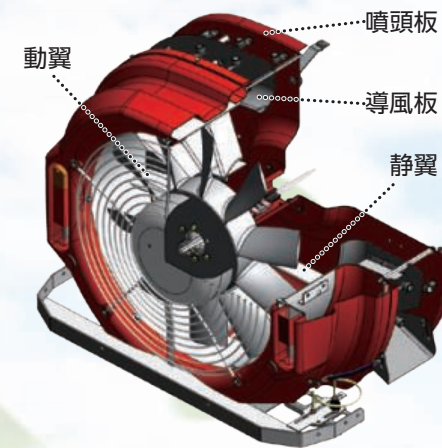


風

高い到達性!葉裏まで霧を確実に届けます!
丸山オリジナル高効率アルミ製ファン

丸山オリジナルファンは圃場周辺の騒音にも配慮した高効率アルミ製ファンです。大風量でありながら騒音を抑え、作物を問わず均一な農薬散布を実現します。

ファン部イメージ図



アルミ製ファン

丸山オリジナル形状のアルミファンは、効率良く風を送ります。棚から立木まで、高い到達性と余裕の風量を提供できます。



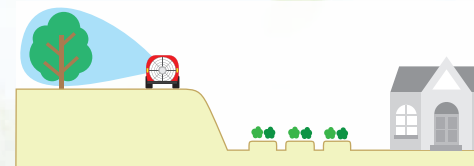
※SSA-α605V-1
SSA-α605MA-1
SSA-F617VT-2
SSA-F617MAT-2
SSA-α1005VT-1
SSA-α1005MAT-1

電動スライド式遮断板

送風機の風向きを変え、農薬飛散を抑える遮断板を装備。電動スライド式なので、運転席で開閉操作ができます。



標準装備モデル/
SSA-Z500DX-3、SSA-Z650DX-1
上記モデル以外の製品には取付けできません。



隣地への飛散を低減、遮断板で風をコントロール

SS用遮断板を利用することで、送風方向を変えることができます。これにより、隣地の住宅・田畑への飛散低減が期待できます。

風量切替

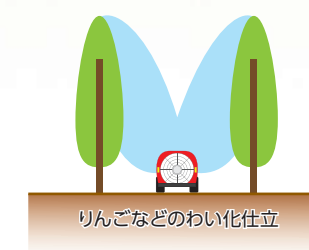
HST搭載機種についてはエンジン回転で無段階にて風量調整*が可能です。(SSA-Z500-3/550-1/650-1/α605V-1/1005シリーズ)以下、機種については風量を2段階に切替できます(SSA-F617VT-2、SSA-F617MAT-2)。圃場に応じた散布が可能です。

*風量調整範囲につきましては散布量により異なります。

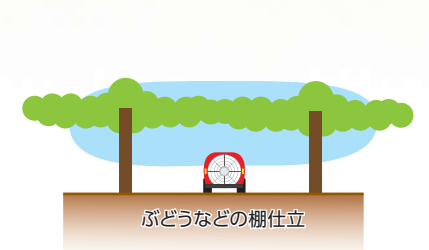
果樹の仕立てや生育に応じた様々なSSがあります。果樹農家の方々に学んだ経験と実績が丸山のSSに生かされています。



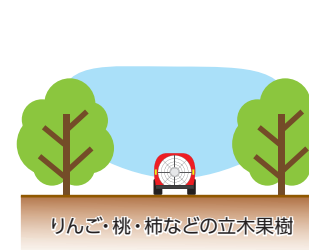
りんご・桃・柿などの立木果樹



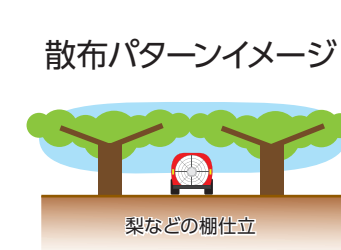
りんごなどのわい化仕立



ぶどうなどの棚仕立

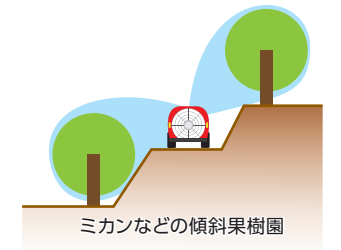


りんご・桃・柿などの立木果樹



散布パターンイメージ

梨などの棚仕立



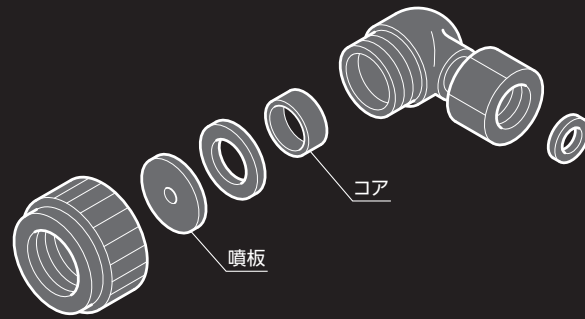
ミカンなどの傾斜果樹園

ノズル

豊富な噴霧パターン

噴霧角度と吐出量は自由自在

耐摩耗性に優れたセラミック噴板とコア（中子）の組み合わせにより果樹の仕立てに最適な噴霧角度と吐出量が得られます。



コア（中子）の種類と噴霧角度

	広角裏 68°		広角標準 60°
	到達裏 38°		到達標準 30°

※上記角度は噴板穴径φ1.2の時のものです。穴径によって角度は変わります。

ノズル板				キャップ	
068998	無孔板	143864	ノズルイタ1.3	696472	黒
171971	ノズルイタ0.7	143608	ノズルイタ1.4	177324	青
998559	ノズルイタ0.8	144368	ノズルイタ1.5	177325	黄
171972	ノズルイタ0.9	171031	ノズルイタ1.6	177330	赤
144365	ノズルイタ1.0	144369	ノズルイタ1.8	177331	白
144366	ノズルイタ1.1	172034	ノズルイタ2.0	177332	緑
144367	ノズルイタ1.2	177473	ノズルイタ2.1		

4分割配管



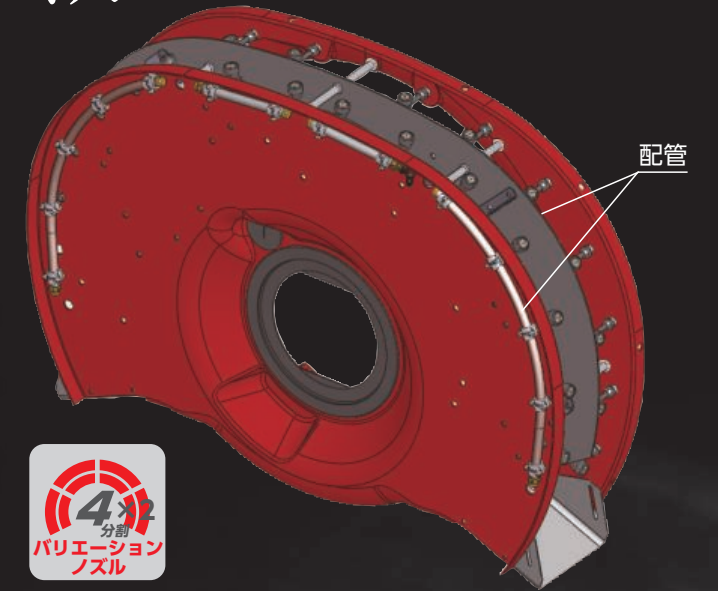
薬液配管が4分割になっています。栽培状況や散布方法に応じてきめ細やかな散布が行えます。ドリフト低減にも寄与します。

バリエーションノズル

ノズルの配置を前後2列に配列し、それぞれ4分割配管としました。

特長

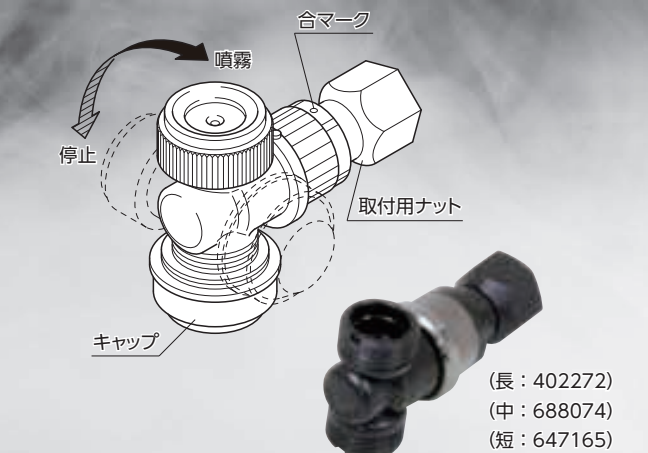
- 多種多様な作物にあわせ、散布量の設定が簡単に行えるので、薬剤費の節減になります。
- 全開で散布すれば、前後2列のノズルより噴霧し、霧に厚みができ薬剤の付着効果が高まります。
- きめ細かな8分割バリエーションノズルが、作物別・繁茂状況別に散布量を設定可能にします。ノズルの切り替えもコック操作で簡単に行えます。
- 空間への不要の散布を抑えるため4分割配管は有効です。



前列のみ	コックの操作
後列のみ	コックの操作
全列 前後	コックの操作

タレットノズル（長・中・短の3種類あります）

標準のノズルとの切替に便利なタレットノズルもご用意しています。（オプション）



※エコシャワーを取付ける際には、パッキン（173356）が必要です。
※機種により、取付方法が異なりますので、取扱店までご相談ください。

SS用エコシャワー

ドリフト低減することを目的として、粒子が大きくなるように設計したノズルです。（オプション）



名称	噴霧量 (L/分)
エコシャワー-S08 (685073)	1.1 (1.5MPa)
エコシャワー-S11 (685076)	2.1 (1.5MPa)
エコシャワー-S13 (685078)	2.9 (1.5MPa)
エコシャワー-S15 (685080)	3.8 (1.5MPa)
エコシャワー-S17 (685082)	5.0 (1.5MPa)

足回り

あらゆる果樹園に対応できるよう様々な走行形式を用意しています。

HST

- ワンレバーでクラッチ操作せずに、前進・後進の切替えができます。
- ギアチェンジ、エンジン回転を調整しなくても、レバー操作でご希望のスピードにセットできます。
- 速度をフレキシブルに変更できるので、圃場や作物の状況に応じて霧の到達距離や散布量を調整することができます。

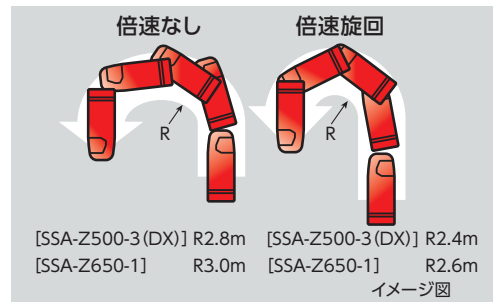


4WDタイプ

- 自動車感覚で運転でき、軽快に作業ができます。軟弱地などもパワフルに走行できるツインデフ4WDです。
- 切れ角の大きな前輪とショートホイールベースで小回り性に優れています。
- 左右分離型のブレーキペダルにより、一段と小回りができます。

倍速旋回(Zシリーズ)

- シャープな切れ角でスムーズな小回りができます。
- 片ブレーキを踏むことなく小旋回できるのでオペレータの疲労軽減に繋がります。
- 後輪をロックさせる必要がないので、圃場を荒らすことが少なくなります。



4-6システム

- 後4輪が単独で上下揺動。
- 常に6輪が接地しているので、傾斜地や軟弱地でも安定した走行ができます。
- パワーステアリングを標準装備。



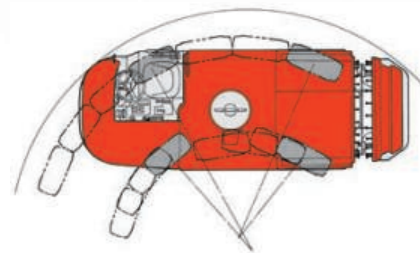
6輪で4WS並の旋回半径

4WSタイプ

- ハンドルを切ると後輪の向きが前輪と逆になり、スムーズな小回りができます。
- 前輪・後輪の切れ角に工夫を施し、機体後端のはみ出し(オーバーハング)や横滑りを抑えています。
- 2WSのような小回り時の片ブレーキが不要ですから、土寄せや根切れが起きにくい魅力のシステムです。

ひと味違う逆位相相異角方式

前後のオーバーハングを最小に近づけることにより、無理なく小旋回できます。



2WS⇔4WS切替機能

- 2WSによる安定した高速移動と4WSによる狭い樹間の小旋回など、走行性・作業性の両面で便利です。しかも切替は、スイッチ操作のみでできます。



500L

お客様の期待を胸に使い易さと安全性に配慮した
Simple-SS

フロントマスク新!新Eシリーズ



広々とした 運転席



機動性のあるコンパクトボディ 液剤タンク下回りもスッキリ!



角を丸めたボディで機動性に優れます。



液剤タンク下回りをスッキリとさせることで障害物との接触を避けます。

安心のSS



保安基準適合機

安心のハンドブレーキ



コンパクト&充実装備



SSA-E502DX-1

定格出力	9.0kW(12.2PS)/2300rpm
ポンプ吐出量	42.3L/min
使用時風量	290m ³ /min



SSA-E542DX-1

定格出力	11.6kW(15.8PS)/2300rpm
ポンプ吐出量	55.0L/min
使用時風量	320m ³ /min



500L



SSA-Z500-3 SSA-Z500DX-3

定格出力	15.6kW(21.0PS)/2600rpm
ポンプ吐出量	80.0L/min
使用時風量	500m ³ /min



新しい機能満載の 新感覚SS



24.7PS エンジン搭載で風量アップ SSA-Z550-1

定格出力	18.2kW(24.7PS)/2600rpm
ポンプ吐出量	80.0L/min
使用時風量	545m ³ /min



600L

新しい機能満載の 新感覚SS



SSA-Z650-1 SSA-Z650DX-1

定格出力	18.2kW(24.7PS)/2600rpm
ポンプ吐出量	90.0L/min
使用時風量	545m³/min



2WS-4WS切替付、簡単操作のHST



SSA-αシリーズの動画をCHECK!



SSA-α605V-1

定格出力	23.7kW(32.2PS)/2400rpm
ポンプ吐出量	90.0L/min
使用時風量	600m³/min

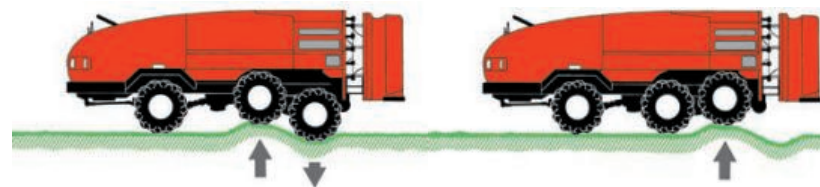


傾斜地や軟弱地などで抜群の走破性を発揮



SSA-F617VT-2

定格出力	31.4kW(42.7PS)/2400rpm
ポンプ吐出量	89.5L/min
使用時風量	700・445m³/min



独創の4-6システム

後4輪が上下揺動し、凹凸果樹園で威力を発揮します。

トラクタ牽引タイプ

小型トラクタ(30PS以下)で牽引できます。

SSD600★

寸法(全長×全幅×全高) mm	2,990×1,025×1,175	使用時風量 m³/min	335
質量 kg	350	適応トラクタ PS	24-27以上
タンク容量 L(薬剤用/洗浄用)	600/16	ノズル 個(2方切替)	12
噴霧用ポンプ (吐出量 L/min)	MS800S (47)	メーカーコードNo.	366906

*牽引式のSSです。適応トラクターなど、詳しくは販売店にご相談ください。



*トラクター装着時の写真です。

★は限定生産です。

1000L

2WS - 4WS切替付、
簡単操作のHST



SSA-αシリーズの
動画をCHECK!



ハイスピード・コンパクトSS SSA-E1002α

定格出力	25.3kW(34.4PS)/2800rpm
ポンプ吐出量	89.5L/min
使用時風量	703m ³ /min



SSA-α1005VT-1

定格出力	31.4kW(42.7PS)/2400rpm
ポンプ吐出量	115.0L/min
使用時風量	700m ³ /min

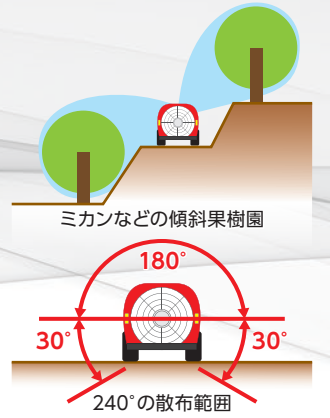


傾斜散布仕様



スイッチ操作で 散布調整

手元のスイッチ操作で
左右の散布パターンを
自在に調整できます。



SSA-Z550MA-1★

定格出力	18.2kW(24.7PS)/2600rpm
ポンプ吐出量	80.0L/min
使用時風量	545m ³ /min



SSA-Z650MA-1★

定格出力	18.2kW(24.7PS)/2600rpm
ポンプ吐出量	90.0L/min
使用時風量	545m ³ /min



SSA-α1005MAT-1★

定格出力	31.4kW(42.7PS)/2400rpm
ポンプ吐出量	115.0L/min
使用時風量	700m ³ /min



SSA-α605MA-1★

定格出力	23.7kW(32.2PS)/2400rpm
ポンプ吐出量	90.0L/min
使用時風量	600m ³ /min



SSA-F617MAT-2★

定格出力	31.4kW(42.7PS)/2400rpm
ポンプ吐出量	89.5L/min
使用時風量	700・445m ³ /min



★は限定生産です。 14

オプション・アタッチメント

1 バックミラー 699359	2 低い棚での散布や、 上向きの風を弱めたい 時に使用します。 199370 870329 889891 862802 688101 制風板	3 ボックス台組立 696673
4 中子組立 199369	5 ジェットポンプ組立 699368	6 フロントガンホルダ組立 696676
7 フロント巻車 696451 補助散布巻取機 前方20m/後方40m	8 二方切替ノズル 199380	9 *ドリフト低減用 YCV2ノズル 867783
10 角度調節板 182580	11 アンダーカバー 199373	12 シャフトカバー 696666
13 ガードパイプ 699378	14 救急キット	15 低速車マーク

名称	No.	E502DX-1	E542DX-1	Z500-3	Z500DX-3	Z550-1
バックミラー	1	699359				
制風板*	2	199370	862802	870329		
ボックス組立	3	696673 (ボックス台組立、ボックスは含みません。)				
中子組立	4	199369		141663 セラ199369		
ビニールシートカバー		063258				
ジェットポンプ組立	5	699368		870377 (ジェットポンプ組立)	883524 (動噴給水組立)	
ガンホルダ組立	6				696676 (フロント)	696679 (リヤ)
補助散布巻取機 20m	7	標準装備		870367		696451
補助散布巻取機 40m		699360		870373		696764
二方切替ノズル	8	199380				
ドリフト 低減用	9	YCV2ノズル			867783	
		YCV4ノズル			867784	
角度調節板	10	182580				
アンダーカバー (シャフトカバー)	11	199373		696666		
わい化アタッチ (制風板組立)					696771	696771
遮断板*	12	199381	862807	696684	電動スライド式 標準装備	696684
巻き込み防止バー						
座席		867496 (低床)		697927 (低床)		
ストレーナ組立 (小型)		698298				
ガードパイプ	13	699378		標準装備		
救急キット	14	699353★		699331★		
低速車マーク	15	601359		601369		

※傾斜散布仕様には取付できません。 ★は在庫限り。

防除ヘルメットMAP252P-1



- バッテリー駆動のポータブルタイプ。肩掛けバンドと腰バンド付です。
- 携帯型バッテリーなので補正散布時などSSから離れても作業できます。
- 視界もワイドになりました。
- ACチャージャーも標準付属。フル充電で7時間連続使用できます。
- バッテリーはリチウム電池なので重さは1/2(従来比)で充電時間も大幅に短縮しました。

丸山純正オイル



名称	容量	備考
丸山動力噴霧機オイル (20L)	20L	動力噴霧機に最適なオイル
丸山エンジンオイル DH-2 (20L)	20L	ガソリンエンジンから排出ガス対応ディーゼルエンジンまで
丸山ギヤオイル #90 (4L)	4L	SS・ハイクリのミッションやデフ用
丸山油圧 HST オイル #46 (20L)	20L	SS・ハイクリなどの油圧 HST オイル

石灰ボルドー用洗浄剤



SS・ブームに付着した石灰ボルドー剤等の洗浄に

名称	容量	メーカーコード No.
SクリーンS	4L	400268
	18L	580827

丸山純正防除機用 凍結防止剤



凍結温度 -55℃対応
5L[429272]
20L[429271]

(写真は20L)

名称	No.	α 605V-1	Z650-1	Z650DX-1	F617VT-2	α 1005VT-1	E1002 α
バックミラー	1						
制風板*	2	889891	870329		688101		699985
ボックス組立	3	691551				691551	
中子組立	4	141663	141663	セラ199369		141663	
ビニールシートカバー		057722	063258		057722		142008
ジェットポンプ組立	5		870377				
ガンホルダ組立	6						
補助散布巻取機 20m	7	標準装備		870367		標準装備	
補助散布巻取機 40m		888920	870373	887787	888921	699988	
二方切替ノズル	8						
ドリフト 低減用	9	YCV2ノズル			867783		
		YCV4ノズル			867784		
角度調整板	10						
アンダーカバー (シャフトカバー)	11				164418		
わい化アタッチ (制風板組立)		696771					
遮断板*	12	688140		電動スライド式 標準装備	689066		
巻き込み防止バー		691547				691547	
座席		868764 (低床)					
ガードパイプ	13	標準装備			標準装備		
救急キット	14	699331★					
低速車マーク	15	601369			603409		603222

※傾斜散布仕様には取付できません。 ★は在庫限り。

		500Lタイプ					
名称		E502DX-1	E542DX-1	Z500-3	Z500DX-3	Z550-1	Z550MA-1
寸法・質量							
全長	mm	2,910	3,000	3,030		3,040	
全幅	mm	1,230		1,300			
全高	mm	1,120		1,140			
機体質量	kg	700	730	830		860	
エンジン		1エンジン式					
駆動対象部		1エンジン式					
名称		D722	D902	D1105		D1305	
形式		水冷4サイクル立形3気筒ディーゼル					
総排気量	cm ³ {L}	719{0.719}	898{0.898}	1,123{1.123}		1,261{1.261}	
定格出力	kW{PS}	9.0{12.2}	11.6{15.8}	15.6{21.0}		18.2{24.7}	
回転速度	rpm	2,300		2,600		2,600	
使用燃料		ディーゼル軽油					
燃料タンク容量	L	20					
始動方式		セルモータ式					
走行部							
形式		4WD		4WD (2WD切替付)			
タイヤ		19×8.00-10 4PR		20×10.00-10 6PR			
変速段数		前進6段 後進2段		HST無段変速 (副変速2段)			
走行速度	前進 km/h	1.4~12.7 (最高14.7)		0~17.0			
	後進 km/h	2.5/8.3		2.4/8.0		0~9.0	
	(エンジン定格回転時)					0~7.0	
機体最外側最小旋回半径	m	2.2	2.3	2.4			
液剤タンク							
容量	L	500					
かくはん方式		ツインスクロール式		ツインスクロール式			
噴霧用ポンプ							
名称		MS600F	MS625S	MS1000F			
形式		5連往復動ポンプ	3連往復動ポンプ	5連往復動ポンプ			
常用回転速度	rpm	920	1,350	1,000			
常用吐出圧力	MPa{kgf/cm ² }	1.5{15}					
吐出量(吸水量)	L/min	42.3	55.0	80.0			
給水ポンプ							
形式		オプション：ジェットポンプ (P/N199379)		オプション：ジェットポンプ (P/N870377)			
吐出量	L/min	125					
送風装置							
形式		軸流式					
常用回転速度	rpm	2,300		1,733		1,820	
使用時風量	m ³ /min	290	320	500		545	
ノズル							
種類		ディスクノズル		ディスクノズル			
個数	個	14		16			
噴霧量	L/min	31.5	43.2	60		65	
分割数		4分割		6分割			
適用作業							
立木	リンゴ				△	△	
	桃		●	●	●	●	
	柿		●	●	●	●	
	ミカン		●	●	●	●	
棚	梨	●	●	○	○	○	○
	ブドウ	●	●	○	○	○	○
わい化	リンゴ		△	●	●	●	●
その他							
安全性検査番号		NARO21/048	NARO21/049	-		NARO19/164	
型式認定番号		農3558改造型	農3559改造型	農3346改造型		農3530改造型	
運転免許		普通免許					
メーカーコードNo.		315406	315392	315393	315394	315395	315396

●：適応 ○：風量を下げで使用 △：状況により可能

		600Lタイプ						1000Lタイプ									
名称		a605V-1	a605MA-1	Z650-1	Z650DX-1	Z650MA-1	F617VT-2	F617MAT-2	E1002a	a1005VT-1	a1005MAT-1						
寸法・質量																	
全長	mm	3,570		3,180		3,630		3,790		3,940							
全幅	mm	1,420		1,300		1,375		1,445		1,430							
全高	mm	1,220		1,150		1,200		1,245		1,270							
機体質量	kg	1,360		860		1,400		1,410		1,500							
エンジン		1エンジン式															
駆動対象部		1エンジン式															
名称		D1803-CR		D1305		D1803-CR-T		WG1605-G	D1803-CR-T								
形式		水冷4サイクル立形3気筒ディーゼル		水冷4サイクル立形3気筒ディーゼル		水冷4サイクル立形3気筒ディーゼルターボ		水冷4サイクル立形4気筒	水冷4サイクル立形3気筒ディーゼルターボ								
総排気量	cm ³ {L}	1,826{1.826}		1,261{1.261}		1,826{1.826}		1,537{1.537}	1,826{1.826}								
定格出力	kW{PS}	23.7{32.2}		18.2{24.7}		31.4{42.7}		25.3{34.4}	31.4{42.7}								
回転速度	rpm	2,400		2,600		2,400		2,800	2,400								
使用燃料		ディーゼル軽油															
燃料タンク容量	L	28		20		28		32.5	40								
始動方式		セルモータ式															
走行部																	
形式		4WD/2WS-4WS切替付		4WD (2WD切替付)		6WD (後4輪上下揺動)		4WD/2WS-4WS切替付									
タイヤ		23×10.00-10 6PR		20×10.00-10 6PR		20×10.00-10 4PR		26×10.00-12 6PR*									
変速段数		HST無段変速 (副変速2段)				前進8段 後進2段		HST無段変速 (副変速2段)									
走行速度	前進 km/h	0~15.0		0~17.0		1.6~15.1		0.9~13.8		0~20.4							
	後進 km/h	0~7.5		0~7.0		1.2~4.9		1.1~4.5		0~10.2							
	(エンジン定格回転時)									0~8.5							
機体最外側最小旋回半径	m	2.4		2.6		2.6		2.9		2.8							
液剤タンク																	
容量	L	600						1,000									
かくはん方式		機械式		トリブルスクロール式		機械式		機械式									
噴霧用ポンプ																	
名称		MS1000F				MS800S		MS800S	MS1300F								
形式		5連往復動ポンプ				3連往復動ポンプ		5連往復動ポンプ									
常用回転速度	rpm	1,120		1,140		1,050		920									
常用吐出圧力	MPa{kgf/cm ² }	1.5{15}															
吐出量(吸水量)	L/min	90.0				89.5		89.5	115.0								
給水ポンプ																	
形式		回転式		オプション：ジェットポンプ (P/N870377)		回転式		回転式									
吐出量	L/min	230		125		230		230									
送風装置																	
形式		軸流式				軸流式 (風量2段切替)		軸流式									
常用回転速度	rpm	2,000		1,820		高：2,133 低：1,309		2,168		2,145							
使用時風量	m ³ /min	600		545		高：700 低：445		703		700							
ノズル																	
種類		ディスクノズル						ディスクノズル		ディスクノズル (切替式)		ディスクノズル					
個数	個	28		18		16		28		18		16		28		18	
噴霧量	L/min	75		80		72		75		61		105					
分割数		8分割 (Vリエーション)		6分割		4分割		6分割		8分割 (Vリエーション)		6分割		4分割		8分割 (Vリエーション)	
適用作業																	
立木	リンゴ	●	●	△	△	△	●	●	●	●	●	●	●	●	●	●	●
	桃	●	●	●	●	●	●	●	●	●	●	●	●	●	●	●	●
	柿	●	●	●	●	●	●	●	●	●	●	●	●	●	●	●	●
	ミカン	●	●	●	●	●	●	●	●	●	●	●	●	●	●	●	●
棚	梨	○	○	○	○	○	○	○	○	○	○	○	○	○	○	○	○
	ブドウ	○	○	○	○	○	○	○	○	○	○	○	○	○	○	○	○
わい化	リンゴ	○	○	●	●	●	○	○	○	○	○	○	○	○	○	○	○
その他																	
安全性検査番号		-		NARO20/141		-		NARO22/203		-							
型式認定番号		農3506改造型		農3530改造型		農3434改造型		農3571		農3507改造型							
運転免許		普通免許															
メーカーコードNo.		315400	315401	315397	315398	315399	315404	315405	315388	315402	315403						

●：適応 ○：風量を下げで使用 △：状況により可能 ※SSA-E1002aの後輪は、26×10.00-12 8PR

SS 本機の小型特殊認定番号取得に伴いナンバープレートの装着・公道走行が可能となります。SS の運転には、普通自動車免許が必要です。

●仕様は製品改良のため、予告なく変更することがあります。

⚠注意 ★取扱説明書をよく読んで安全な作業を行ってください。

〈カタログの内容についてのお問い合わせは下記までご連絡ください〉



株式会社丸山製作所 本社/〒101-0047 東京都千代田区内神田3-4-15 <https://www.maruyama.co.jp>

●北海道支店	福 島(営) ☎ (0248) 83-2241	●西日本支店	●九州支店
北海道(営) ☎ (011) 398-6010	●関東甲信越支店	北 陸(営) ☎ (076) 249-8480	福 岡(営) ☎ (0942) 27-5866
帯 広(事) ☎ (0155) 66-9806	茨 城(営) ☎ (029) 824-2191	名 古 屋(営) ☎ (0565) 41-6400	熊 本(営) ☎ (096) 234-8533
●東北支店	北 関 東(営) ☎ (0289) 76-5388	静 岡(営) ☎ (054) 643-9541	南九州(営) ☎ (099) 243-8177
岩 手(営) ☎ (019) 638-6071	千 葉(営) ☎ (0475) 52-8711	大 阪(営) ☎ (072) 634-5421	宮 崎(事) ☎ (0986) 58-6008
青 森(営) ☎ (0176) 27-1071	新 潟(営) ☎ (0258) 47-1451	広 島(営) ☎ (082) 962-6912	量販店営業部 ☎ (0475) 55-3420
秋 田(営) ☎ (018) 823-2201	長 野(営) ☎ (0263) 54-2824	岡 山(営) ☎ (0868) 54-3466	特 販 課 ☎ (03) 3252-2288
南東北(営) ☎ (023) 655-6531	山 梨(営) ☎ (055) 298-4129	四 国(営) ☎ (0875) 27-8000	産 機 課 ☎ (03) 3252-2283

お客様相談窓口〈丸山サポートセンター〉無料通話 0120-898-114



2024年10月作成
530010