



**MARUYAMA**

次の100年を創る

-All for the Future-

# ステレオスプレーヤ キャビンシリーズ





**SSA-V602C**  
鍛え抜かれた基本性能と  
新型キャabinを備えた  
スタンダードモデル

**SSA-V602C-DX**  
上級装置を満載し  
快適性に磨きをかけたDXモデル



**SSA-V1002CT-DX**  
クラス最小  
コンパクトサイズ  
フラグシップモデル

MAIN SPECIFICATIONS | 主要諸元

名称	SSA-V602C★	SSA-V602C-DX 自走式	SSA-V1002CT-DX
形式			
機体寸法 (全長 × 全幅 × 全高)	3890 × 1420 × 1340mm		4290 × 1450 × 1370mm
機体質量	1450kg		1640kg
エンジン		1 エンジン式	
駆動部対象部			
型式名	D1803		D1803-T
種類	水冷4サイクル立形ディーゼルエンジン		水冷4サイクル立形ディーゼルエンジン(ターボ)
総排気量	1826cm³ {1.826L}		
出力 / 回転速度	23.7kW{32.2PS}/2400rpm		31.4kW{42.7PS}/2400rpm
使用燃料	ディーゼル軽油		
燃料タンク容量	28L		40L
始動方式		セルモータ式	
形式		4WD-4WS⇄2WS 切替付	
走行部			
タイヤ	前輪 23×10.00-10 6PR 後輪 23×10.00-10 6PR		26×10.00-12 6PR 26×10.00-12 6PR
変速段数		無段変速 (HST) 副変速 2段	
走行速度 (エンジン定格回転時)	前進 0 ~ 15.0km/h 後進 0 ~ 7.5km/h		0 ~ 17.3km/h 0 ~ 8.5km/h
機体最外側最小旋回半径	2.7m		3.1m
薬剤タンク容量	600L		1000L
かくはん方式		プロペラ (機械式)	
噴霧用ポンプ			
名称	MS1000F		MS1300F
形式		5 連往復動ポンプ (ピストン)	
常用回転速度	1120rpm		920rpm
常用吐出圧力		1.5MPa{15kgf/cm²}	
吐出量 (吸水量)	90L/min		115L/min
ポンプ			
形式		回転式	
吐出量		230L/min	
送風機			
形式		後置静翼軸流式	
常用回転速度	1910rpm		2145rpm
使用時風量	575m³/min		700m³/min
ノズル			
種類		ディスクノズル	
個数	16 個		28 個
最大噴霧量	80L/min		105L/min
分割数	4 分割		8 分割 (バリエーション)
補助巻車		20m	
安全性検査番号	NARO18/111		NARO18/110
型式認定番号	農 3510		農 3509
メーカー希望小売価格	税込 10% ¥7,315,000	¥7,975,000	¥8,745,000
税別	¥6,650,000	¥7,250,000	¥7,950,000
メーカーコード No.	315358	315359	315360

★は限定生産です。

FULL FRP CABIN | 視界性に優れた快適なキャビン

ワイドな1枚ガラスドアを右側に配置。左側ウィンドウは、2枚のスライドガラスを装着。フロント、リアウィンドウは、斜め上方まで視認可能な曲面ガラスを採用。前方はもちろん、左右、前方斜め上方、後方斜め上方の視界も確保。棚下防除の際には垂れ下がった果実の下を通過できるか瞬時に見極められます。エアコンも標準装備、吹き出し口をダッシュボードに配置、風向・風量をお好みに変更でき、快適な室内空間を確保しました。



※はDX仕様の写真です。 ※2はSSA-V602Cの写真です。



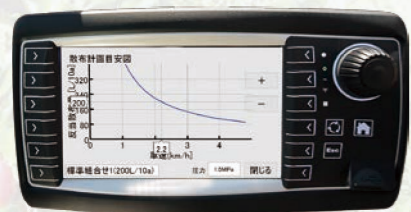
右側ガラスドア      左側スライドガラス      曲面ガラス      リアウィンドウ



エアコン      チルトハンドル      DXシート      SSA-V602C計器パネル

## TOUCH PANEL | マイコン内蔵、7インチ大型カラー液晶タッチパネルを搭載 (DXタイプ)

- 常時、走行速度、エンジン回転、噴霧圧力、薬液残量、燃料計、水温がパネルに表示されます。必要に応じてタッチパネル機能を活用し、反当散布量、累積散布量など散布データも確認できます。作物の防除履歴情報管理にも役立ちます。
- 自動調圧を標準装備し、左右ノズルの噴霧切替時、エンジン回転の変動時などノズルの吐出し量に変化が生じて、自動的に設定した圧力 (SS散布作業時: 1.5MPa) に調整し、常に設定した圧力を維持します。圧力変動による噴霧粒径に変化がなく、均一な散布を実現、防除効果の向上にお役立ちをします。



### 散布計画目安図

設定された散布幅、ノズル組合せ、目標噴霧圧力から計算した散布計画目安図を表示します。反当散布量に対する車速がメイン画面の速度計に作業目安速度として表示されます。



### ノズルの設定(任意組合せ)

最大4種類の噴霧ノズルと個数を設定することができ、作業する予定の噴霧圧力を設定することで、簡易的な散布計画目安図を確認できます。



### バックモニター

HSTレバーの後退方向への操作に連動してバックカメラの映像をディスプレイに表示します。後方の視界をモニターに表示することで倉庫への格納など安全に作業が行えます。



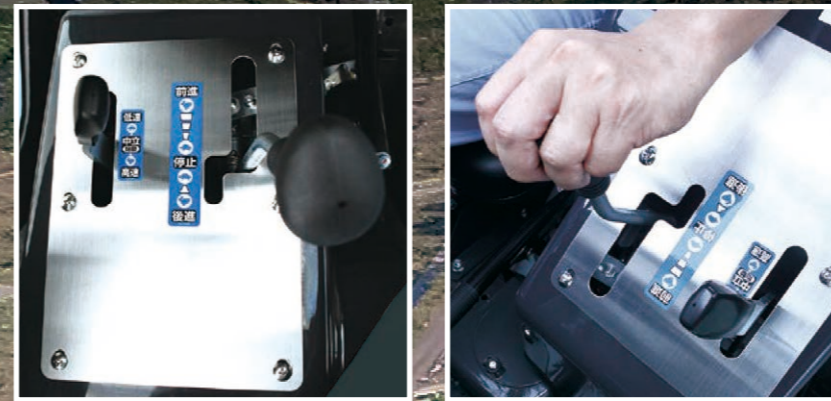
バックカメラ

### ■その他

速度補正、散布幅設定、風量・噴霧量の確認、薬剤タンク残液量と作業条件での作業可能な範囲 (距離、面積、時間) の確認、DPF再生、エンジンや車両に発生している不具合内容の診断等を表示します。

## HST | 走行はラクラク操作のHSTを採用

走行部に速度無段変速、クラッチレスのHSTを搭載。作物別に最適な風量と速度を自在に調整することができ、防除効果の向上に貢献します。変速時のクラッチ操作は、不要で、前後進もラクラク、快適な作業をお約束します。



## 2WS-4WS 切替付き

走行部は、常時4WD-4WS、2WS-4WS切替付き。圃場間移動は高速の2WS、圃場内作業は、低速の4WSで走行ができます。

2WS

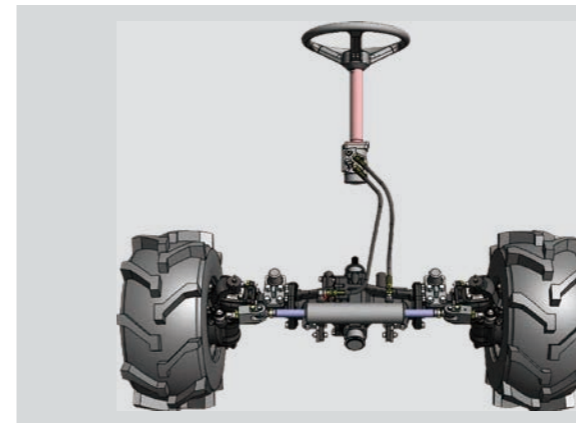


4WS



## DRIVE SYSTEM | パワーステアリング&サスペンション

全油圧パワーステアリングを標準装備。“ノンロードリアクション”システムを採用し、直進時、路面の凸凹をハンドルに伝えない為、荒れた圃場内では、オペレータの疲労軽減に寄与します。SSA-V1002CT-DXは、前輪にサスペンションを装備、乗り心地をより一層向上させました。



※SSA-V1002CT-DXのみ

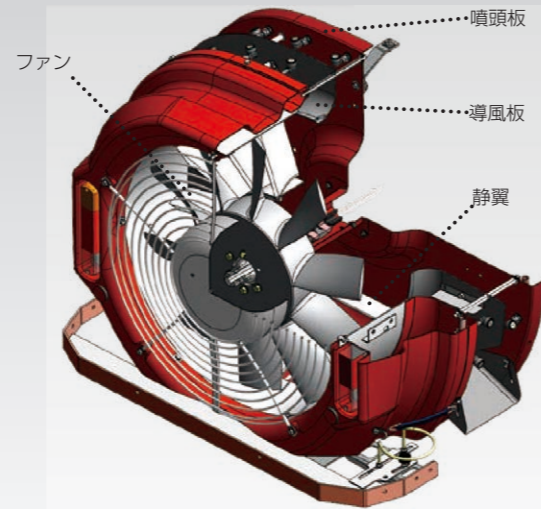
**FAN** | 到達性の高い高効率ファンを採用

国内排出ガス規制対応エンジンを搭載、余裕の馬力で成木（立木）用の風量を実現、大風量ファンを最高2145rpm\*でゆっくり廻し、低騒音化も図りました。  
高効率大型ファンとのマッチングで抜群の到達性能を発揮し、風量と風速を兼ね備えています。クリーンディーゼルを搭載し、排出ガスをクリーンに保ち、高馬力でも燃費が向上しています。（当社比15.6%）

※SSA-V1002CT-DX



■ファン部イメージ図



**国土交通省ディーゼル特殊自動車  
H26年排ガス規制認証モデル**

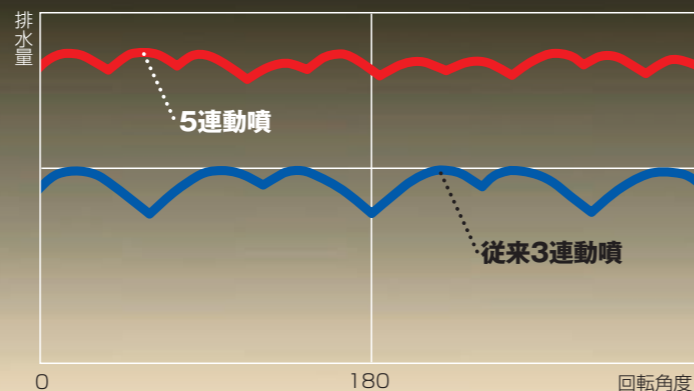
世界で最も厳しいといわれるEPA Tier4および EU Stage III Bに適合した先進の排出ガス対応エンジンです。コモンレールシステムで燃焼効率を最適化することでクリーンで低騒音、低燃費を実現しました。微粒子捕集フィルター（DPF）を装備した時代に対応するクリーンディーゼルエンジンです。



**SPRAY** | 5連動噴搭載

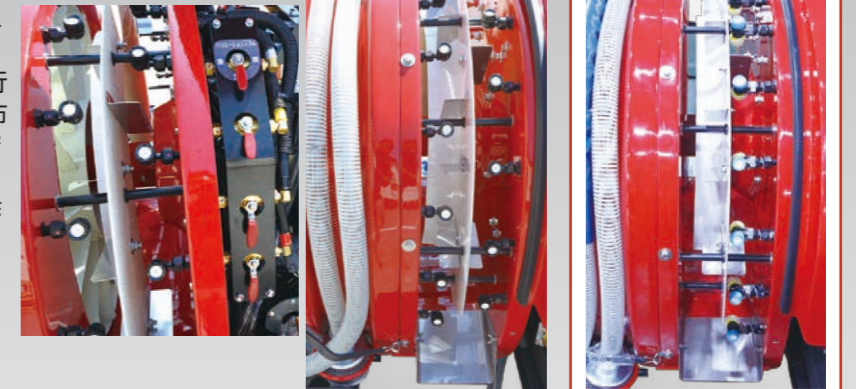
コンパクトで大水量を実現、超硬セラコートシリンダを採用、耐久性も向上しました。  
容量性能の高い調圧弁を搭載、圧力損失が少なく、ノズル圧への影響も抑え、理想的な粒子の霧を創出します。

■排水量(圧力)変動比較



**VARIATION NOZZLE** | バリエーションノズル (DXタイプ)

ノズルの配置を前後2列に配列し、前後それぞれ4分割に配管しています。  
多種多様な作物にあわせ散布量の設定が簡単に行えるので、薬剤費の削減になります。全開で散布すれば前後2列のノズルより噴霧し霧に厚みができ薬剤の付着効果が高まります。  
きめ細やかな8分割バリエーションノズルが、作物別・繁茂状況別に散布量を設定可能にします。ノズルの切替もコック操作で簡単に行えます。



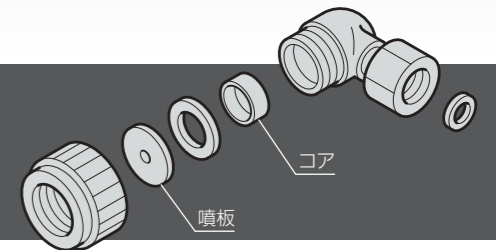
SSA-V602Cは、前1列4分割配管、2方向切替ノズル仕様です。

**4分割×2**  
ノズル バリエーションノズル

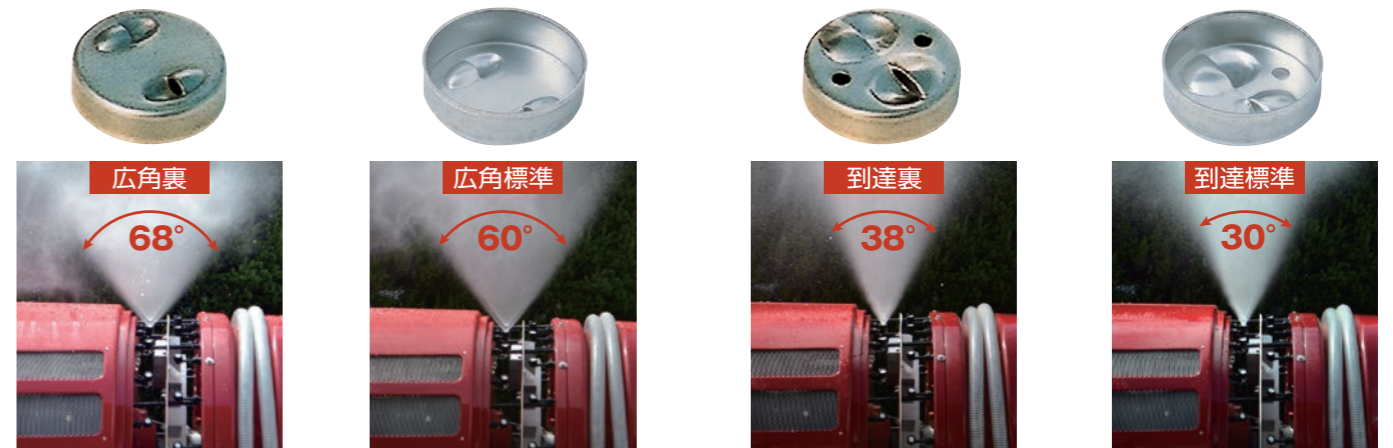


**噴霧角度と吐出量は自由自在**

耐摩耗性に優れたセラミック噴板とコア（中子）の組み合わせにより果樹の仕立てに最適な噴霧角度と吐出量が得られます。



**コア（中子）の種類と噴霧角度**



※上記角度は噴板穴径φ1.2の時のものです。穴径によって角度は変わります。

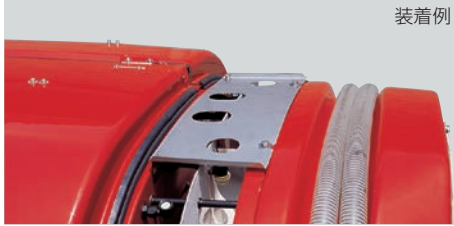
**OTHER** | その他

- ミッドタンク・リアエンジンレイアウトを採用。重量バランスに優れ、エンジンの熱、音の影響が低減できます。
- 散布操作系のレイアウトにユニバーサルデザインを採用。オペレータが姿勢を崩さずに操作が可能です。



# OPTION | オプション

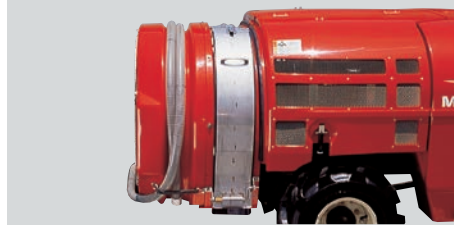
## 制風板



装着例

低い棚での散布や、上向きの風を弱めたい時に使用します。

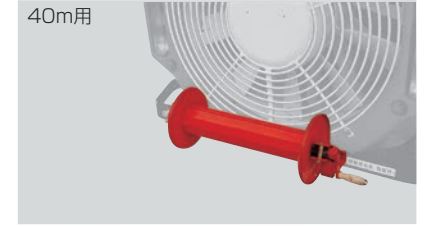
## SS用遮断板



出口の風を遮断することでドリフト低減が期待できます。

※形状・位置は機種によって異なります。

## 補助巻車



補正散布や一般無気散布に便利なホース巻取機です。

※補助巻車20m用は標準装備

名称	SSA-V602C用	SSA-V602C-DX用	SSA-V1002CT-DX用
制風板 税込10%(メーカーコードNo.)	¥17,600 (697489)	¥26,620 (889891)	¥32,010 (688101)
遮断板 税込10%(メーカーコードNo.)	¥69,410 (688140)		¥69,410 (689066)
補助巻車 40m用 税込10%(メーカーコードNo.)	¥70,840 (888920)		¥70,840 (888921)
巻込防止バー 税込10%(メーカーコードNo.)	¥30,800 (691547)		

## SS用ビニールシートカバー

サイズ	メーカーコード No.	サイズ (mm)	メーカー希望小売価格 (税込 10%)	適用 SS
L	057722	3500×1420×1100	¥21,560	600 L
LL	142008	4320×1750×1010	¥26,620	1000 L

## 丸山純正オイル

名称	容量	メーカーコード No.	メーカー希望小売価格 (税込 10%)	備考
丸山動力噴霧機オイル★	1 L	429273	¥1,650	動力噴霧機に最適なオイル
丸山エンジンオイル DH-2	20 L	429277	¥24,200	ガソリンエンジンから排出ガス対応のディーゼルエンジンまで
丸山ギヤオイル #90	4 L	429274	¥5,940	ハイクリ・SSのミッションやデフ用
丸山油圧 HST オイル #46	20 L	429275	¥20,900	ハイクリ・SSなどの油圧 HST オイル

★は在庫限り



丸山動力噴霧機  
オイル (1L)



丸山エンジンオイル  
DH-2 (20L)



丸山ギヤオイル  
#90 (4L)



丸山油圧HSTオイル  
#46 (20L)

丸山純正防除機用  
凍結防止剤

凍結温度  
-55℃対応



1L [465857]  
¥880 (税込10%)  
5L [429272]  
¥3,630 (税込10%)  
20L [429271]  
¥13,200 (税込10%)

〈写真は20L〉

## しっかり点検！安心・長持ち！

未永くお使いいただくためにも定期的な点検・整備をお奨めします。  
詳しくはお求めいただいた販売店までお気軽にご相談下さい。

## 丸山のSS・ハイクリ安心保証制度(傷害保険)について

このカタログに掲載のSSには、搭乗中に「ケガ」をした場合、傷害保険による保証<sup>(1)</sup>がついています。

※(1)保険期間は、製品納入日より1年間で、保険料は当社が負担いたします。なお、製品に付属している申込用紙「特定乗用具搭乗中のみ担保傷害保険「付保通知書」」に必要事項をご記入の上、弊社傷害保険受付係へご送付(FAX可)いただけます。



## ★取扱説明書をよく読んで安全な作業を行ってください。

- 仕様は製品改良のため予告なく変更することがあります。
- メーカー希望小売価格(税込・税率10%)は、予告なく価格変更することがありますのでご了承ください。
- ご購入の際は、販売店名などの所定事項を記入した保証書を必ずお受け取りください。
- SSの運転には普通自動車免許が必要です。

(カタログの内容についてのお問い合わせは下記までご連絡ください)

特約店



働きやすい楽しさをおとどける

# 株式会社 丸山製作所

本社 / 〒101-0047 東京都千代田区内神田3-4-15 <http://www.maruyama.co.jp>

北海道(営) ☎(011)398-6010 茨城(営) ☎(029)824-2191 静岡(営) ☎(054)643-9541 宮崎(事) ☎(0986)58-6008  
 帯広(事) ☎(0155)66-9806 北関東(営) ☎(0289)76-5388 大阪(営) ☎(072)634-5421  
 ●東日本支店 ●千葉(営) ☎(0475)52-8711 広島(営) ☎(082)962-6912  
 岩手(営) ☎(019)638-6071 新潟(営) ☎(0258)47-1451 岡山(営) ☎(0868)54-3466  
 青森(営) ☎(0176)27-1071 長野(営) ☎(0263)54-2824 四国(営) ☎(0875)27-8000 量販店営業部 ☎(0475)55-3420  
 秋田(営) ☎(018)823-2201 山梨(営) ☎(055)298-4129 ●九州支店 ●福岡(営) ☎(093)3252-2288  
 南東北(営) ☎(023)655-6531 ●西日本支店 ●福岡(営) ☎(0942)27-5866 産機東京(営) ☎(03)3252-2283  
 宮城(事) ☎(022)748-5419 北陸(営) ☎(076)249-8480 熊本(営) ☎(096)234-8533 産機岐阜(営) ☎(0565)41-6433  
 福島(営) ☎(0248)83-2241 名古屋(営) ☎(0565)41-6400 南九州(営) ☎(099)243-8177 産機大阪(営) ☎(072)634-3741

お客様相談窓口(丸山サポートセンター) 無料通話 0120-898-114



2021年6月作成  
530519