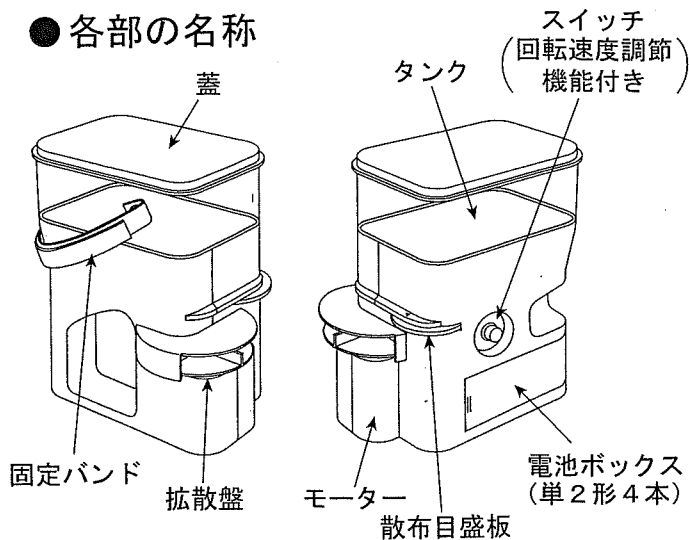


ハンディ散粒器 取扱説明書

このたびは「ハンディ散粒器」をお買い求めいただき有難うございます。
この取扱説明書は、ご使用前に必ずお読みになり正しく安全に使用してください。

●各部の名称



仕様	
寸法	高さ 265mm 幅 215mm 奥行き 135mm
自重	800 g
タンク容量	2リットル
散布幅	農薬 1.5~7.0m 肥料 0.6~7.0m
モーター	6V 直流モーター
電源	乾電池 単2形×4本
連続作業時間	90~180分

散布目安表

目盛	落下口径	粒剤の種類	目安
1	6mm	農薬	細かい粒剤
2	7mm	農薬	少なめ散布
3	8mm	農薬	通常散布
4	10mm	農薬/肥料	農薬多め/肥料少なめ散布
5	12~16mm	肥料	散布量はスライド調整

※注意 粒剤の形状により散布量は異なります適正値は散布テストを行って決めてください。

●安全上のご注意

- ① 電池式散粒器(単2形4本使用)ですので、電池をセットするときプラス(+)とマイナス(-)にご注意ください。電池ボックスの指示に従ってお願いします。
- ② 本器は粒状農薬、肥料の専用散粒器です。粉状、ペレット状また湿り気のある物は使用しないでください。
- ⚠注意 ③ 近くに人がいる場合は、飛散した粒状物が目に入る事もありますので十分注意して散布してください。
- ⚠注意 ④ 散布後の残った農薬、肥料は必ず他の容器に移し替えて保管してください。
- ⚠注意 ⑤ 拡散部の円盤は高速で回っています。指などの挿入や覗き込むことは危険ですので絶対にしないでください。
- ⚠注意 ⑥ 散布時には帽子、マスク、保護メガネ、手袋、長袖、長ズボンを着用してください。
- ⑦ ご使用後はスイッチを「切」の状態にして乾電池を外して保管してください。

●散布方法

- ① 散布目盛板の「止」が矢印に合っていることを確認してください。
- ② 電源の「入」「切」と回転速度調節が一体のスイッチです。右に廻すと「カッチ」と音がしてモーターが回りだします。粒状物を近くへ飛ばす場合は「低」、遠くへ飛ばす場合は「高」の方へ廻してください。
- ③ 散布する農薬または肥料をタンクに適量(8割程度)入れてからスイッチを入れ、モーターが回りだしたら散布目盛板の数字を合わせてください。
- ④ 粒の大きさによって落下しない場合は目盛を1段づつ上げてください。
- ⑤ 広く蒔きたい時には散布口を左右に振り向けると左右に広く散布することができます。

●散布を終了する方法

- ① 散布目盛板の「止」を矢印に合わせてからスイッチを「切」の方へ「カッチ」と音がするまで廻してください。
- ⚠注意 ② 散布後タンクに残った粒剤は他の容器に移して保管してください。
- ③ 吸湿性のある粒剤はタンク及び拡散盤にこびり付く事がありますので、乾いた布で拭き取ってください。

●故障と対策

状況	対策
スイッチを入れても拡散盤が回らない	① 乾電池が電池ボックス内のプラス(+) マイナス(-)の指示通りに入っているか確認してください。 ② 電池が弱っている場合は新しい電池に交換してください。 ③ 拡散盤に何かが挟まっていないか、スイッチを切り指で軽く廻して確認してください。
拡散盤は回るが散布されない	① 乾電池のプラス(+)とマイナス(-)が逆にセットされていないか確認してください。 ② 散布目盛板が「止」になっていませんか、他の数字に合わせてください。 ③ 落下口が目詰まりしていませんか、タンク内の粒剤を一旦出して落下口を確認してください。 ④ 散布目盛板の落下口が小さい場合は目盛の数字を上げてください。 ⑤ 大きな粒剤または粉剤を使用していませんか、この様な薬剤、肥料は本器では散布出来ません。

※ 上記の項目を確認しても散布されない場合は、お買い求めの販売店または当社までお問い合わせください。

 ヤマト農磁株式会社

〒107-0062 東京都港区南青山 2-27-28 グラン青山 9階

TEL 03-3401-4627(代) FAX 03-3401-7067