



背負い10D型・15D型取扱説明書

このたびは、本製品をお買い上げいただきましてありがとうございます。
ご使用前によくお読みいただき十分理解され、本製品がいつまでもすぐれた性能を発揮できるようにこの冊子をご活用ください。又、お読みになったあと必ず大切に保管し、分からないことがあったときには、取り出してお読みください。

■使用目的

本製品は、農薬散布用です。化学薬品、高粘度液、海水及び高温水については使用できません。この使用目的範囲を逸脱しての使用が原因での事故、許可無く改造及び分解を行い、それに伴って生じた事故に関して一切の責任を負いかねますので、あらかじめご了承ください。

■機械を他人に貸す時

●親切心が仇にならないように、機械と一緒に取扱説明書を渡し、よく読んで理解し取扱方法を体得してから作業するように指導してください。

■注意事項について

●本書に記載した注意事項や機械に貼られた▲(安全注意マーク)印の付いている警告ラベルは、人身事故の危険が考えられる重要項目です。よく読んで必ず守ってください。本取扱説明書では、特に重要と考えられる取扱上の注意事項について、次のように表示しています。

▲ **警告**・・・その警告に従わなかった場合、死亡又は重傷を負う可能性があるもの。

▲ **注意**・・・その警告に従わなかった場合、けがを負う可能性があるもの。

注意・・・その警告に従わなかった場合、機械の損傷の可能性のあるもの。

■仕様

型式	背負い10D型	背負い15D型	
液容量	10ℓ	15ℓ	
ノズル	2頭口ノズル		
噴霧量	0.9ℓ/min (0.3MPa)		
質量	4.2kg	4.5kg	
寸法	長	185mm	205mm
	幅	405mm	
	高	540mm	555mm

■付属品

名称	個数	部品番号
2頭口ノズル	1	690241
除草剤ノズル	1	690087
ノズルパイプ	1	690240
レバーコック・ホース	1式	690237
背負いバンド	1式	690235
取扱説明書	1	690242

*オプション(別途おもとめください)。
スプレーアクセサリのカatalogをご覧ください。

安全のためこれだけは守りましょう



作業前の注意

- こんな人は、散布作業してはいけません。
 - ・ 過労、病氣、薬物の影響その他の理由により正常な散布作業ができない人。
 - ・ 酒気をおびた人・妊娠している人。
- 作業に適した服装をします。
 - ・ 薬剤の付着や吸入を防ぐため保護マスク、保護メガネ、作業帽、ゴム手袋、保護衣、長靴を着用して、皮膚の露出をしないでください。

点検・運搬のポイント

- 自動車などによる運搬時は、機械が転倒しない様に処置しておきます。
- 点検は平らな場所で行ってください。
- 各部のネジのゆるみ、脱落、損傷がないか確認してください。
- 密閉された部屋での点検は行わないでください。各部から漏れがないか、あらかじめ清水で確認します。
- 霧が平均に出ているか点検します。霧がムラになったり、出ない場合はノズルをはずして良く洗浄します。
- 異常があれば確認の上、販売店に修理を依頼してください。
- フタは確実にしめてください。薬剤が吹き出しあびる恐れがあります。

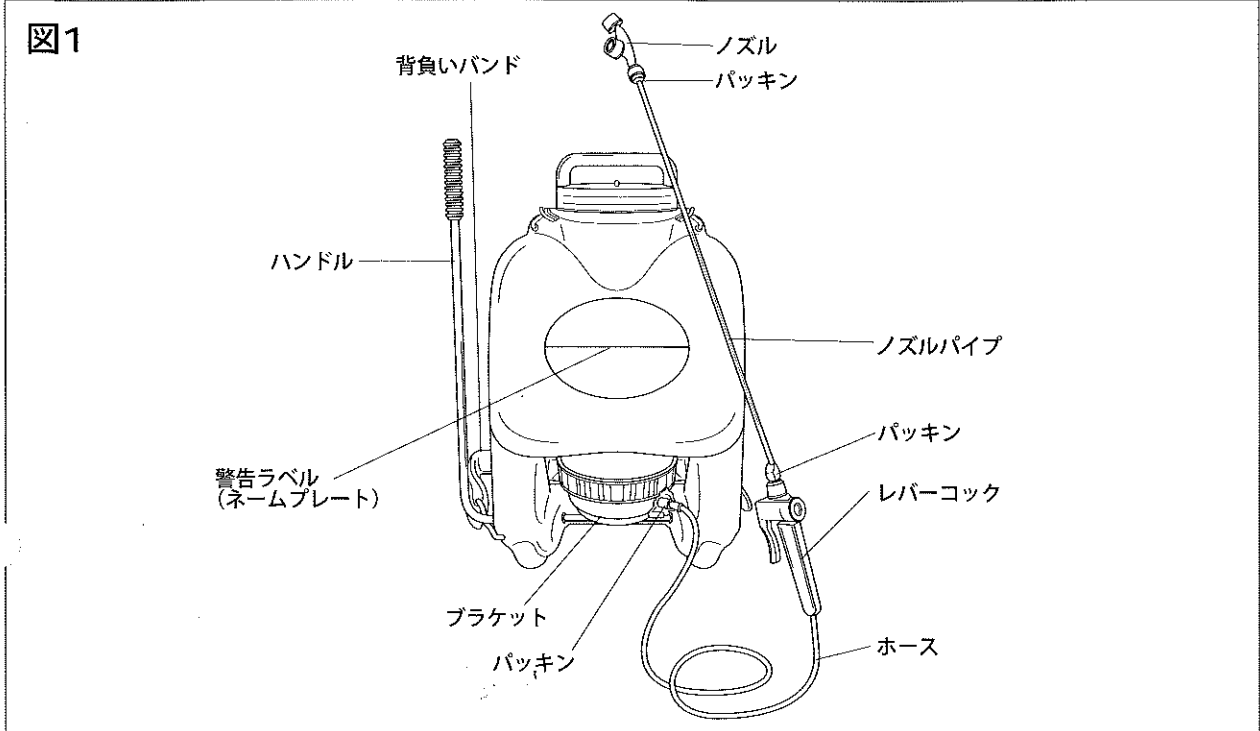
ご使用する時の注意

- 薬剤について・・・薬害を起こさないよう下記の事項を守ってください。
- 使用する農業のノズル、取扱説明書を良く読み、使用方法、使用上の注意をよく知ったうえで、正しい安全作業を行ってください。反当散布量や薬剤の種類を間違えると薬害を起します。
- 薬剤は鍵のかかる安全な場所に保管し、運搬する時は、容器から落ちないようにしてください。
- 薬剤を調合する器材は専用のものとし、作業後はよく洗浄してください。
- 調合する薬剤の量は、その日に使い切る量だけ調合します。
- 薬剤の取扱いは十分注意し、万一目や口に入ったら時は、すぐに水で洗い流してください。又、体調に異常を感じたら、直ちに医師の診断を受けてください。
- 風向きによって散布方法を変え、作業や住宅等に影響が出ないようにしてください。薬剤散布は風上から風下に向かって作業してください。又、周辺の他の作物、畜舎、養魚池、住宅に漂流飛散させないように配慮してください。
- 散布作業領域には、作業員以外の人を近づけないでください。薬剤により被爆する恐れがあります。
- 火災の恐れがありますので、引火性の強い薬剤を散布する時は周囲の火気に充分注意してください。

ご使用後の注意

- 作業後はすぐに良く体を洗い、うがいをしてください。
- 散布器具や容器を洗浄した水は、下水河川等に流さず薬害のない方法で処理してください。
- 前回使用した薬液が、薬剤タンク、ホース、ノズル等の内部に残っていると、薬害を起す危険性があります。特に除草剤散布に使用した後、一般防除作業に使用する場合は、残っている薬液を十分に洗い流してください。
- 作業に使った保護具も十分に洗浄し、着衣も洗濯してください。
- 故障箇所は、販売店にて整備してください。
- 洗浄後の噴霧器は、直接日光の当たらない、ゴミ、ホコリの付着しないところに保管してください。

各部のなまえ



▲警告ラベル (ネームプレート)

●警告ラベルの取扱い

▲注意

いつも汚れや泥をとり、表示内容がはっきりと見えるようにしてください。警告ラベルが損傷したなら、新しい物と交換してください。本機には、次のラベルが貼ってあります。よくお読みになって理解した上で作業してください。右記にその内容を記載してありますので、よく読んで下さい。

警告ラベル 品番	背負い10D型 690208
	背負い15D型 690246

▲警告

- 服装は、体にあったものを着用すること。保護衣・保護マスク・保護メガネ・ゴム手袋・作業靴（長靴）等を用意し、安全な服装で作業すること。
- 散布計画を立て、薬剤は余らないようにすること。
- コックを閉じた状態で必要以上に加圧しないこと。
- 噴霧機から離れる場合は必ず噴霧機の圧力を0にすること。

▲注意

- 安全に作業するために機械と使用する薬剤の取扱説明書を読んで正しく使用すること。
- フタは確実にしめること。薬剤が吐出し、浴びる恐れがあります。
- 使用後はタンク・ホース・ノズルを清水で洗浄し、薬剤は内部に残さないこと。薬害の原因となります。また、乾燥させて保管すること。
- ノズルから薬剤が吐出するので人に向けて散布しないこと。

使い方

■本機の組立て

図1を参照して組立てます。

▲注意

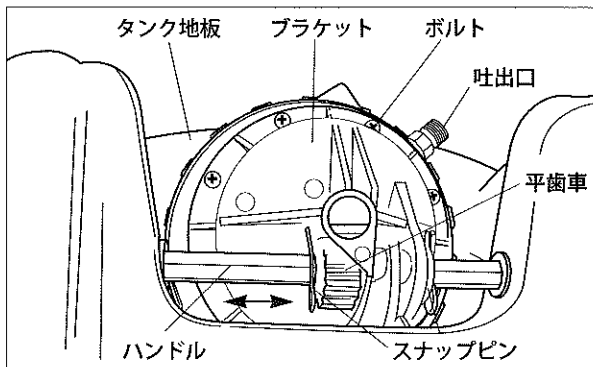
組み立て前に、ホースメネジ側・ノズルパイプのオス及びメネジ側に樹脂パッキンが装着されていることを確認してください。パッキンがないと液漏れし、薬液を浴びる恐れがあります。パッキンがない時はお買い求めの販売店に連絡してください。

■背負いバンドの調整

本機を背負って背負いバンドの長さを調節環で調整します。

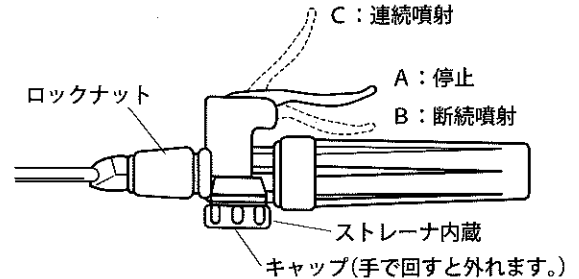
■ハンドル位置の調整

工場出荷時は、標準の体位に合わせてありますが、ハンドル位置を変えたい時には、薬剤タンクの下ブラケット部にあるスナップピンを抜き取り、平歯車の噛合いをずらし適宜のハンドル位置に調整してください。調整後スナップピンを戻します。



■レバーコックの取り扱い

- Aの位置が停止です。
- Bの位置にすると噴霧し、レバーを放すとAの位置に戻り、噴霧は停止します。(断続噴霧)
- Cの位置で連続して噴霧します。(連続噴霧)
- 噴霧状態が悪くなった時はストレーナを清掃してください。



▲注意

噴霧作業中以外はレバーコックを停止の状態にしてください。

■始業前点検

- その日の作業を始める前に行う点検が始業前点検です。始業前点検を毎回行うことによって、事故あるいは故障などを未然に防止することができます。非常に大切な点検ですので、必ず実施してください。
- 本機はそのまま付属品を装着するだけで噴霧機として使用できるようになっています。
- 各部ネジにゆるみがないか点検します。

▲注意

- ネジがゆるんでいると事故につながります。
- 警告ラベルが本体からはがれた場合は購入して貼付してください。

保証規定

お買い上げいただきました弊社製品について下記の保証をいたします。

1. 保証期間

お買い上げいただいた日から1か年とします。

2. 保証の内容

保証期間内に本機を構成する部品に、材料または構造上の欠陥が生じ、弊社がそれを認めた場合に限り、お買い上げの販売店、弊社営業所で当該の取替えまたは修理を無料でいたします。なを、取り外した故障部品は弊社の所有となります。

3. 保証できない事項

保証期間内でも次のような場合には有料修理になります。

- (1) 本書の提示がない場合。
- (2) 本書にお買い上げ年月日、お客様名、販売店名の記入がない場合、あるいは字句を書き換えられた場合。
- (3) 取扱説明書や安全作業説明書、本機に貼付されているラベルで示す取り扱い方法によらない使用、過失、点検不備、保管不備による故障。

- (4) 弊社が認めない改造変更が原因となって故障した場合。
 - (5) 弊社が示す仕様の限度を超えて使用した故障。
 - (6) 純正部品以外の部品を使用したことによる故障。
 - (7) 消耗部品類。
 - (8) 弊社または弊社が認めた販売店およびサービス工場以外で修理した場合の故障。
 - (9) 天災、地変、火災、風水害、落雷その他不可抗力事故による故障や損傷。
4. 本書は日本国内においてのみ有効です。
This warranty is valid only in Japan.
- ・保証書を紛失された場合、再発行いたしません。
 - ・この保証書は本書に明示した期間、条件のもとにおいて無料修理をお約束するものです。従って、この保証書によってお客様の法律上の権利を制限するものではありませんので、保証期間経過後の修理などにつきましてご不明の場合は、お買い上げの販売店または弊社にお問い合わせください。

■噴霧点検

薬剤タンクに清水を1~2ℓ入れ、握りを手で保持しノズル先を人のいない方に向け、ハンドルを上下に動かして加圧し、接続部から水漏れがないか、ノズルの詰まりがないか点検します。水漏れがある時は、パッキンが切れていないか、ゴミが噛んでいないかを見直して締め付けます。ノズルの詰まりはキャップを外して詰まりを除去します。

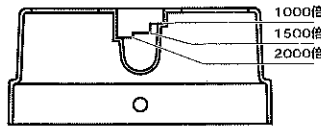
■薬剤の調合

▲警告

散布計画を立て、薬剤は余らないように作ってください。

- 薬剤は、あらかじめ少量の水で溶いてから薬剤タンクに入れます。
- 薬剤タンクに入れる時は、外にこぼさないよう、ゆっくりと投入してください。
- 薬剤タンクに目一杯入れますと、傾いた時にこぼれることがありますのでご注意ください。
- 計量カップ（ストレーナの裏にあります。）の使用法

ストレーナの裏の調合カップを使用すると便利です。（目安としてご使用ください）



10ℓの場合は10ℓ用のゲージ
15ℓの場合は15ℓ用のゲージ

薬剤にゴミが混じらない様あらかじめ別容器で溶かし必ずストレーナを通して薬剤タンクに入れます。

■噴霧作業

突然の噴霧を防止するため、コックを停止の状態にします。調合した薬剤をタンクに入れ、ハンドルを5~7回上下操作すると加圧され、コックを開くと噴霧を始めます。毎分20~30回操作を続けると、常用圧力約0.3MPa(3kgf/cm²)で噴霧できます。

注意

- コックを停止の位置にしてハンドル操作を8回以上しないでください。圧力が必要以上に上がった時は安全弁が作動します。
- 安全弁作動時、音がします。異常ではありません。

■噴霧作業後

- タンク内を清水で充分洗います。再度清水を入れレバーコックを開き、ハンドル操作をしてノズルから清水がなくなるまで洗い流します。
- 薬害防止や凍結防止の為、タンク、ポンプ内の残液を排出します。ホースを外すと残液を排出することができます。

■保管(長期保管)

本機洗浄後は、水気を拭き取り屋内の直射日光が当たらず風通しの良い、子供の手の届かない場所に保管してください。（ホースを外して保管してください。）

▲注意

樹脂部品は長期間日光にさらされると強度が低下する場合がありますので、保管に充分注意してください。

保証書

このたびは弊社製品をお買い上げいただき誠にありがとうございます。ご購入いただきました製品につきまして、本保証書に記載の通り保証をいたします。

お客様へのお願い

- 1.所定事項が記入されていない場合、保証書は無効となりますので、必ず記入の有無をご確認ください。
- 2.裏面に保証規定内容を記載してありますのでご熟読ください。
- 3.本書は再発行いたしませんので大切に保管ください。

型式名				
製造番号				
保証期間	お買い上げ日	年	月	日から1年間
お客様	ご住所			
	お名前	様 印		
	TEL	()		

住所・店名・TEL	
ご販売店	印
指導者	印

年月日	修理内容	担当者


株式会社丸山製作所

〒101-0047 東京都千代田区内神出3-4-15 TEL 03-3252-2281

株式会社
 丸山製作所
 所山会

サービスについて

■アフターサービスについて

- 始業前点検時や使用中に不具合が発見された場合は、すぐに適切な整備をしてください。
お買い上げの販売店にご連絡ください。

- 連絡していただく内容

- 機種名
- 製造番号
- 故障内容

なにが・どうしたら・どんな状態で・どうなったかを詳しくお話しください。

- 本製品を安全にご使用頂くには、正しい操作と定期的な整備が不可欠です。年に一度は、お買い上げの販売店に、点検整備をお願いしてください。この時の整備は有料となります。

■補修部品の供給年限について

本製品の補修部品の供給年限は、本製品の製造を打ちきり後9年です。但し、供給年度内であっても、特殊部品については納期等をご相談させていただく場合があります。補修用部品の供給は、原則的には、上記の供給年限で終了しますが、供給年限経過後であっても、部品供給のご要請があった場合には、納期および価格についてご相談させていただきます。

機体廃棄時のお願い

本機を廃棄する場合は、最寄りの取扱店又は
当社の営業所にお問い合わせください。

- お客様ご相談窓口（丸山サポートセンター）

製品につきましては万全を期しておりますが、万一お客様に不都合が生じた場合には、下記のフリーダイヤルへ内容を十分ご確認の上ご連絡ください。

お客様相談窓口 0120-898-114 ご利用時間 9:00~17:00(土、日、祝日を除く)

※ただし、製品や部品、修理等の価格のお問い合わせはお買い上げの販売店にお願いします。



株式会社 **丸山製作所**

東京都千代田区内神田3-4-15 TEL.03(3252)2281