

# 背負噴霧機取扱説明書

## AD-S13EB AD-S18EB

このたびは、本製品をお買い上げいただきましてありがとうございます。

ご使用前によくお読みいただき十分理解され、本製品がいつまでもすぐれた性能を発揮できるようにこの冊子をご活用ください。又、お読みになったあと必ず大切に保管し、分からないことがあったときには、取り出してお読みください。


### ■使用目的

本製品は、農薬散布用です。化学薬品、高粘度液、海水及び高温水については使用できません。この使用目的範囲を逸脱しての使用が原因での事故、許可無く改造及び分解を行い、それに伴って生じた事故に関して一切の責任を負いかねますので、あらかじめご了承ください。


### ■機械を他人に貸す時

●親切心が仇にならないように、機械と一緒に取扱説明書を渡し、よく読んで理解し取扱方法を体得してから作業するように指導してください。

### ■注意事項について

●本書に記載した注意事項や機械に貼られた  (安全注意マーク) 印の付いている警告ラベルは、人身事故の危険が考えられる重要項目です。よく読んで必ず守ってください。本取扱説明書では、特に重要と考えられる取扱上の注意事項について、次のように表示しています。

 **警告**・・・その警告に従わなかった場合、死亡又は重傷を負う可能性があるもの。

 **注意**・・・その警告に従わなかった場合、けがを負う可能性があるもの。

**注意**・・・その警告に従わなかった場合、機械の損傷の可能性のあるもの。

### ■仕様

型 式	AD-S13EB	AD-S18EB
液 容 量	13ℓ	18ℓ
ノズル	カニ目2頭口	
噴霧量	0.84ℓ/min	
質 量	4.2kg	4.6kg
寸法	長	235mm
	幅	405mm
	高	515mm(テコ含む)

### ■付属品

名 称	個 数	部品番号	備 考
取扱説明書	1	690199	
スーパー25 1頭口	1	690087	除草剤ノズル



## 安全のためこれだけは守りましょう

### 作業前の注意

- こんな人は、散布作業してはいけません。
  - ・過労、病気、薬物の影響その他の理由により正常な散布作業ができない人。
  - ・酒気をおびた人・妊娠している人。
- 作業に適した服装をします。
  - ・薬剤の付着や吸入を防ぐため保護マスク、保護メガネ、作業帽、ゴム手袋、保護衣、長靴を着用して、皮膚の露出をしないでください。

### 点検・運搬のポイント

- 自動車などによる運搬時は、機械が転倒しない様に処置しておきます。
- 点検は平らな場所で行ってください。
- 各部のネジのゆるみ、脱落、損傷がないか確認してください。
- 密閉された部屋での点検は行わないでください。各部から漏れがないか、あらかじめ清水で確認します。
- 霧が平均に出ているか点検します。霧がムラになったり、出ない場合はノズルをはずして良く洗浄します。
- 異常があれば確認の上、販売店に修理を依頼してください。
- フタは確実にしめてください。薬剤が吹き出しあびる恐れがあります。

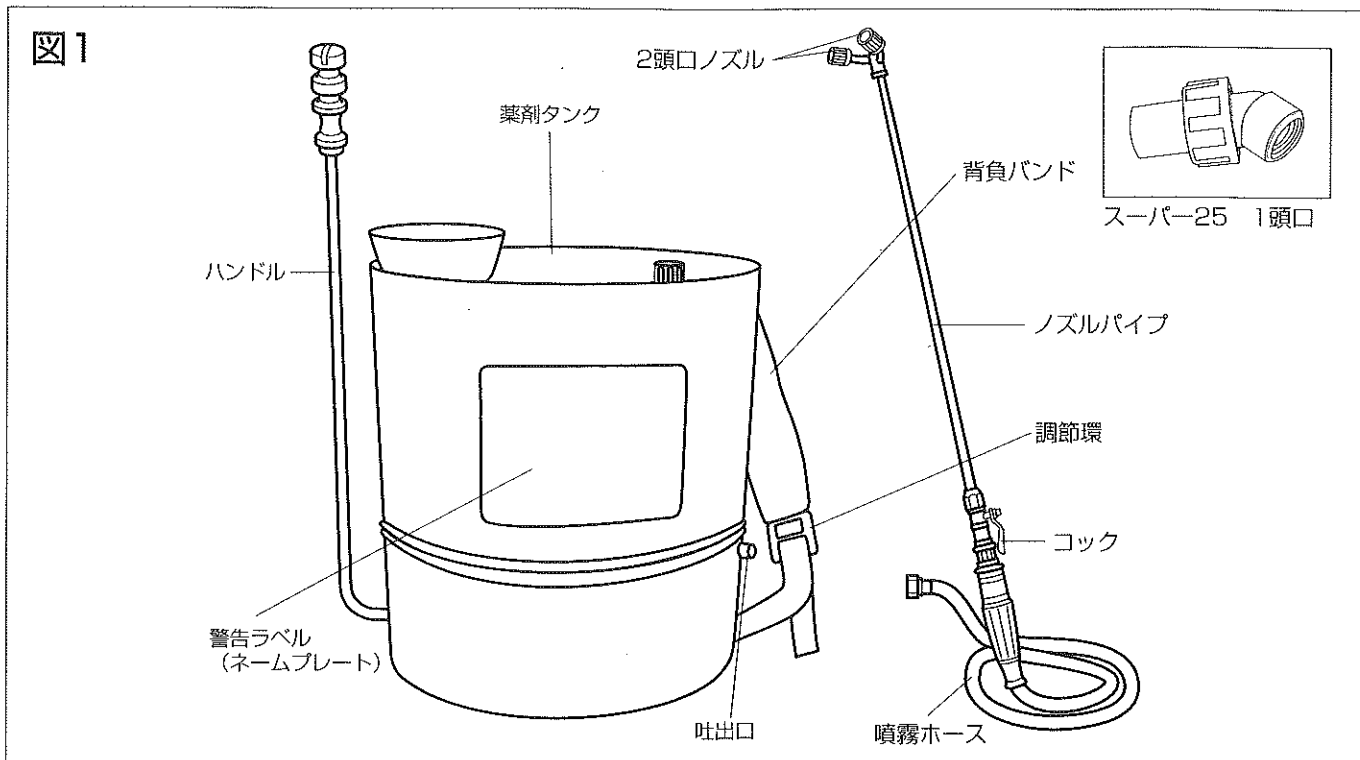
### ご使用する時の注意

- 薬剤について・・・薬害を起こさないよう下記の事項を守ってください。
- 使用する農薬のラベル、取扱説明書を良く読み、使用方法、使用上の注意をよく知ったうえで、正しい安全作業を行ってください。反当散布量や薬剤の種類を間違えると薬害を起こします。
- 薬剤は鍵のかかる安全な場所に保管し、運搬する時は、容器からモレないようにしてください。
- 薬剤を調合する器材は専用のもとし、作業後はよく洗浄してください。
- 調合する薬剤の量は、その日に使い切る量だけ調合します。
- 薬剤の取扱いには十分注意し、万一目や口に入った時は、すぐに水で洗い流してください。又、体調に異常を感じたら、直ちに医師の診断を受けてください。
- 風向きによって散布方法を変え、作業や住宅等に影響が出ないようにしてください。薬剤散布は風上から風下に向かって作業してください。又、周辺の他の作物、畜舎、養魚池、住宅に漂流飛散させないように配慮してください。
- 散布作業領域には、作業員以外の人を近づけないでください。薬剤により被爆する恐れがあります。
- 火災の恐れがありますので、引火性の強い薬剤を散布する時は周囲の火気に十分注意してください。

### ご使用後の注意

- 作業後はすぐに良く体を洗い、うがいをしてください。
- 散布器具や容器を洗浄した水、残りの薬剤は、下水河川等に流さず薬害のない方法で処理してください。
- 前回使用した薬液が、薬剤タンク、ホース、ノズル等の内部に残っていると、薬害を起こす危険性があります。特に除草剤散布に使用した後、一般防除作業に使用する場合は、残っている薬液を十分に洗い流してください。
- 作業に使った保護具も十分に洗浄し、着衣も洗濯してください。
- 故障箇所は、販売店にて整備してください。
- 洗浄後の噴霧機は、直接日光の当たらない、ゴミ、ホコリの付着しないところへ保管してください。

# 各部のなまえ



## ▲警告ラベル(ネームプレート)

- 警告ラベルの取扱い

### ▲注意

いつも汚れや泥をとり、表示内容がはっきりと見えるようにしてください。警告ラベルが損傷したなら、新しい物と交換してください。本機には、次のラベルが貼ってあります。よくお読みになって理解した上で作業してください。右記にその内容を記載してありますので、よく読んで下さい。

AD-S13EBラベル	690198
AD-S18EBラベル	690203

### ▲警告

- 服装は、体にあったものを着用すること。保護衣・保護マスク・保護メガネ・ゴム手袋・作業靴（長靴）等を使用し、安全な服装で作業すること。
- 散布計画を立て、薬剤は余らないように作ること。
- 噴霧機から離れる場合は必ず噴霧機の圧力を0にすること。

### ▲注意

- 安全に作業するために機械と利用する薬剤の、取扱説明書を読んで正しく使用すること。
- フタは、確実にしめること。薬剤が吐出しあびる恐れがあります。
- 使用後の薬剤はタンク、ホース、ノズルを清水で洗浄し内部に残さないこと。薬害の原因になります。
- ノズルから薬液が吐出するので人に向けて散布しないこと。

# 使い方

## ■本機の組立て

①図1を参照して組立てます。

### ▲注意

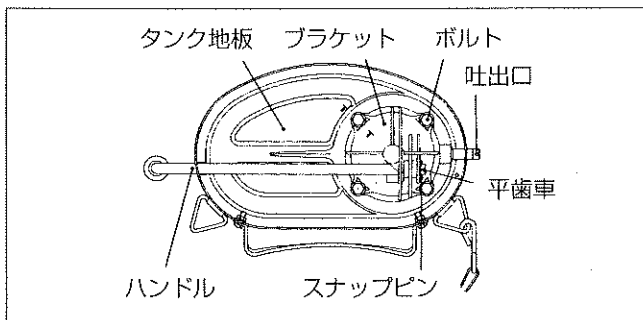
組み立て前に、握り・コック・ノズルパイプのオスネジ側に樹脂パッキンが装着されていることを確認してください。パッキンがないと液漏れし、薬液を浴びる恐れがあります。パッキンがない時はお買い求めの販売店に連絡してください。

②ホースのメネジ側にパッキンが入っていることを確認してから吐出口にねじこみます。

## ■背負いバンドの調整

本機を背負って背負いバンドの長さを調節環で調整します。

## ■ハンドル位置の調整



工場出荷時は、標準の体位に合わせてありますが、ハンドル位置を変えたい時には、スナップピンを抜き取り、平歯車の噛合をずらし適宜のハンドル位置に調整してください。

## ■始業前点検

●その日の作業を始める前に行う点検が始業前点検です。始業前点検を毎回行うことによって、事故あるいは故障などを未然に防止することができます。

非常に大切な点検ですので、必ず実施してください。

●本機はそのまま付属品を装着するだけで噴霧機として使用できるようになっています。

●各部ネジにゆるみがないか点検します。薬剤タンク取付部にゆるみがないか点検します。

### ▲注意

●ネジがゆるんでいると事故につながります。

●警告ラベルが本体からはがれた場合は購入して貼付してください。

## ■噴霧点検

薬剤タンクに清水を1~2ℓ入れ、握りを手で保持しノズル先を人のいない方向に向け、ハンドルを上下に動かして加圧し、接続部から水漏れがないか、ノズルの詰まりがないか点検します。水漏れがある時は、パッキンが切れていないか、ゴミが噛んでいないかを見直して締め付けます。ノズルの詰まりはキャップを外して詰まりを除去します。

# 保証規定

お買い上げいただきました弊社製品について下記の保証をいたします。

### 1. 保証期間

お買い上げいただいた日から1か年とします。

### 2. 保証の内容

保証期間内に本機を構成する部品に、材料または構造上の欠陥が生じ、弊社がそれを認めた場合に限り、お買い上げの販売店、弊社営業所で当該の取替えまたは修理を無料でいたします。

なを、取り外した故障部品は弊社の所有となります。

### 3. 保証できない事項

保証期間内でも次のような場合には有料修理になります。

(1) 本書の提示がない場合。

(2) 本書にお買い上げ年月日、お客様名、販売店名の記入がない場合、あるいは字句を書き換えられた場合。

(3) 取扱説明書や安全作業説明書、本機に貼付されているラベルで示す取り扱い方法によらない使用、過失、点検不備、保管不備による故障。

(4) 弊社が認めない改造変更が原因となって故障した場合。

(5) 弊社が示す仕様の限度を超えて使用した故障。

(6) 純正部品以外の部品を使用したことによる故障。

(7) 消耗部品類。

(8) 弊社または弊社が認めた販売店およびサービス工場以外で修理した場合の故障。

(9) 天災、地震、火災、風水害、落雷その他不可抗力事故による故障や損傷。

### 4. 本書は日本国内においてのみ有効です。

This warranty is valid only in Japan.

・保証書を紛失された場合、再発行いたしません。

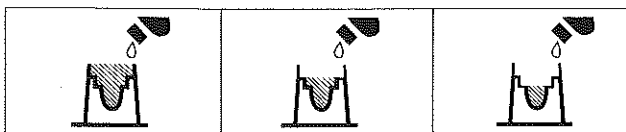
・この保証書は本書に明示した期間、条件のもとにおいて無料修理をお約束するものです。従って、この保証書によってお客様の法律上の権利を制限するものではありませんので、保証期間経過後の修理などにつきましてご不明の場合は、お買い上げの販売店または弊社にお問い合わせください。

## ■薬剤の調合

- 薬剤は、あらかじめ少量の水で溶いてから薬剤タンクに入れます。
- 薬剤タンクに入れる時は、外にこぼさないよう、ゆっくりと投入してください。
- 薬剤タンクに目一杯入れますと、傾いた時にこぼれることがありますのでご注意ください。
- 水入ロストレーナに装備されている計量カップで、1000倍、1500倍、2000倍と希釈できます。農薬の取扱説明書の基準に合わせて希釈してください。(薬剤1mlに、水1000ml(1ℓ)で、1000倍希釈となります。)

\*希釈倍率はタンク満水の場合です。

×1000倍      ×1500倍      ×2000倍



## ■噴霧作業

突然の噴霧を防止するため、コックを停止の状態にします。調合した薬剤をタンクに入れ、ハンドルを11~14回上下操作すると加圧され、コックを開くと噴霧を始めます。毎分20~30回操作を続けると、常用圧力約0.3MPa(3kgf/cm<sup>2</sup>)で噴霧できます。

## 重要

コックを停止の位置にしてハンドル操作を14回以上しないでください。圧力が必要以上に上がり、ポンプから液漏れします。

## ■噴霧作業後

### 警告

- 残った薬剤は、自分のほ場内で薬害のないように処理してください。
- 使用後の機械は十分洗浄します。薬剤タンクを洗浄した廃液は、安全な場所に処理するようにしてください。
- 空容器は安全な場所に破棄してください。

## ■保守点検

- ①清水できれいに洗浄します。
- ②薬剤を保管庫に戻し、鍵をかけて保管します。農薬使用日誌をつけます。
- ③使用した容器を洗浄します。
- ④シートをかける時は、本機が乾いてから行います。ぬれてしまうと腐食の原因となります。

### 注意

- 損傷箇所のある場合は、修理してから格納してください。この場合、部品、消耗品はすべて、当社指定の純正部品をご使用ください。
- 保管は湿気の少ない場所でチリやゴミが付着しないようにしてください。

# 保証書

このたびは弊社製品をお買い上げいただき誠にありがとうございます。お買い上げいただきました製品につきまして、本保証書に記載の通り保証をいたします。

## お客様へのお願い

- 1.所定事項が記入されていない場合、保証書は無効となりますので、必ず記入の有無をご確認ください。
- 2.裏面に保証規定内容を記載してありますのでご熟読ください。
- 3.本書は再発行いたしませんので大切に保管ください。

型式名			
製造番号			
保証期間	お買い上げ日	年 月 日	から1年間
お客様	ご住所		
	お名前	様	印
	TEL	( )	

ご販売店	住所・店名・TEL	印
指導者		印

年月日	修理内容	担当者


**株式会社丸山製作所**


〒101-0047 東京都千代田区内神田3-4-15 TEL.03-3252-2288

## サービスについて

### ■アフターサービスについて

●始業前点検時や使用中に不具合が発見された場合は、すぐに適切な整備をしてください。  
お買い上げの販売店にご連絡ください。

●連絡していただく内容

- 機種名
- 製造番号
- 故障内容

なにが・どうしたら・どんな状態で・どうなったかを詳しくお話しください。

●本製品を安全にご使用頂くには、正しい操作と定期的な整備が不可欠です。年に一度は、お買い上げの販売店に、点検整備をお願いしてください。この時の整備は有料となります。

### ■補修部品の供給年限について

本製品の補修用部品の供給年限は、本製品の製造を打ちきり後9年です。但し、供給年度内であっても、特殊部品については納期等をご相談させていただく場合があります。補修用部品の供給は、原則的には、上記の供給年限で終了しますが、供給年限経過後であっても、部品供給のご要請があった場合には、納期および価格についてご相談させていただきます。

機体廃棄時のお願い

本機を廃棄する場合は、最寄りの取扱店又は  
当社の営業所にお問い合わせください。

販売元



アイアグリ株式会社

I-Agri Corp.

茨城県土浦市北神立町2-12

TEL. 0298 (34) 1133 (代表)

FAX. 0298 (34) 1130

製造元



株式会社

丸山製作所

東京都千代田区内神田3-4-15

TEL. 03 (3252) 2288

FAX. 03 (3252) 2280