

背負い10A型

取扱説明書

このたびは樹脂背負い式噴霧機をお買い求めいただき、まことにありがとうございます。

この取扱説明書には安全に使用していただくための要点を記してありますので、ご使用前に必ずよくお読みになり正しく使用してください。お読みになった後はいつでも読める場所に保管してください。

本取扱説明書では、安全上重要と考えられる取り扱い上の注意事項について次のように表示しています。



その警告に従わなかった場合、けがを負う可能性のあるもの

—目 次—

◇安全のために必ずお守りください…①	
作業の前に	
薬品・薬液の取り扱い	
作業中	
作業後と保管	
◇梱包部品一覧……………②	
◇各部の名称……………③	
◇用途……………③	
◇仕様……………③	
◇使用方法……………④	
使用前の準備	
作業の前に	
作業方法	
使用後の手入れと保管	
◇故障と対策……………⑩	
◇パーツリスト……………⑪	

安全のために必ずお守りください

⚠️★作業の前に

- ・次に該当する方は、この製品を使用しないでください。
 - ・酒気をおびた者
 - ・過労、病気、薬物(農薬を含む)の影響その他の理由により、正常な防除作業ができない者
 - ・妊娠中の者
 - ・満15歳未満の者
 - ・負傷中の者、生理中の婦人等農薬による影響を受けやすい者
- ・作業前に各ネジ部にゆるみがないこと、接続部のパッキンの脱落がないこと、ホースに亀裂、摩耗、破損のないこと等、各部に異常のないことを確認してください。
- ・安全性を損なう恐れがありますので、改造しないでください。
- ・この製品を他人に貸与または譲渡する場合は必ず取扱説明書も添付し、取扱説明書を良く読むことを喚起してください。

⚠️★薬品・薬液の取り扱い

- ・防除、除草用の農園芸用薬品の散布、散水用途以外には使用しないでください。
- ・調合が適切でない薬液は、作物を傷めるだけでなく人体にも有害になる恐れがあります。薬液の調合の際は、農薬の使用上の注意をよく読み、正しく希釈してから使用してください。
- ・安全性を損なう恐れがありますので、40℃以上の温水、発熱性の薬品は使用しないでください。
- ・農薬は専用の保管箱に必ず鍵をかけて保管し、絶対に食品や食器とは一緒に保管しないでください。
- ・誤使用、誤飲の危険がありますので、農薬は絶対に別の容器に移し替えないでください。
- ・薬品の空容器は、散布液調合時に必ずよく洗い、薬品メーカーの指示に従って、その都度正しく処分してください。空容器を洗った水は薬害のない方法で処分してください。

⚠️★作業中

- ・薬品の吸入や付着による事故を防ぐため、保護眼鏡、保護マスク、ゴム手袋、保護衣、作業靴を着用し、皮膚が露出せず危険のない服装で作業を行ってください。
- ・水道、河川、池、沼などを汚染しないように、また、人体や必要以外の作物、動植物にかからないよう風や周囲の状況に充分注意して作業を行ってください。
- ・薬液を入れた状態でタンクを傾けると、タンクキャップの空気穴から薬液が出る場合があります。薬液タンクは傾けたり、落下させないでください。
- ・作業中、作業後にめまい、頭痛を生じ、または気分が少しでも悪くなった場合には直ちに作業を中止し、医師の診療を受けてください。
- ・噴霧状態が悪化した場合など噴口部を清掃する場合は、顔面に薬液がかかる恐れがありますので、必ずコックを停止状態とし、噴口部を取り外して清掃してください。

⚠️★作業後と保管

- ・ポンプ～ホースが加圧された状態で接続部を取り外すと薬液が噴き出す恐れがあります。接続部を外す前に周囲の状況を確認し、コックを吐出状態とし、ポンプ～ホース内の圧力を抜いてください。
- ・作業後は手足はもちろん、全身を石鹼でよく洗うとともに目を水洗いし、うがいをし、作業期間中は衣服を毎日取り替えてください。
- ・余った薬液及び機械の洗浄水は、河川、水源池、池、沼、下水等に流入して被害を及ぼさないよう、薬害のない方法で処分してください。
- ・使用後は充分洗浄し、屋内の直射日光が当たらず風通しの良い、子供の手の届かない場所に保管してください。
- ・前回使用した薬液がタンク、ホース、ノズル等の内部に残っていると薬害を起こす危険性があります。特に除草剤散布に使用した後、一般防除作業に使用する場合は、残っている薬液を充分に洗い流してください。

梱包部品一覧

最初に梱包部品が全部そろっているかどうか、輸送中の事故で破損している部品がないかを確認してください。

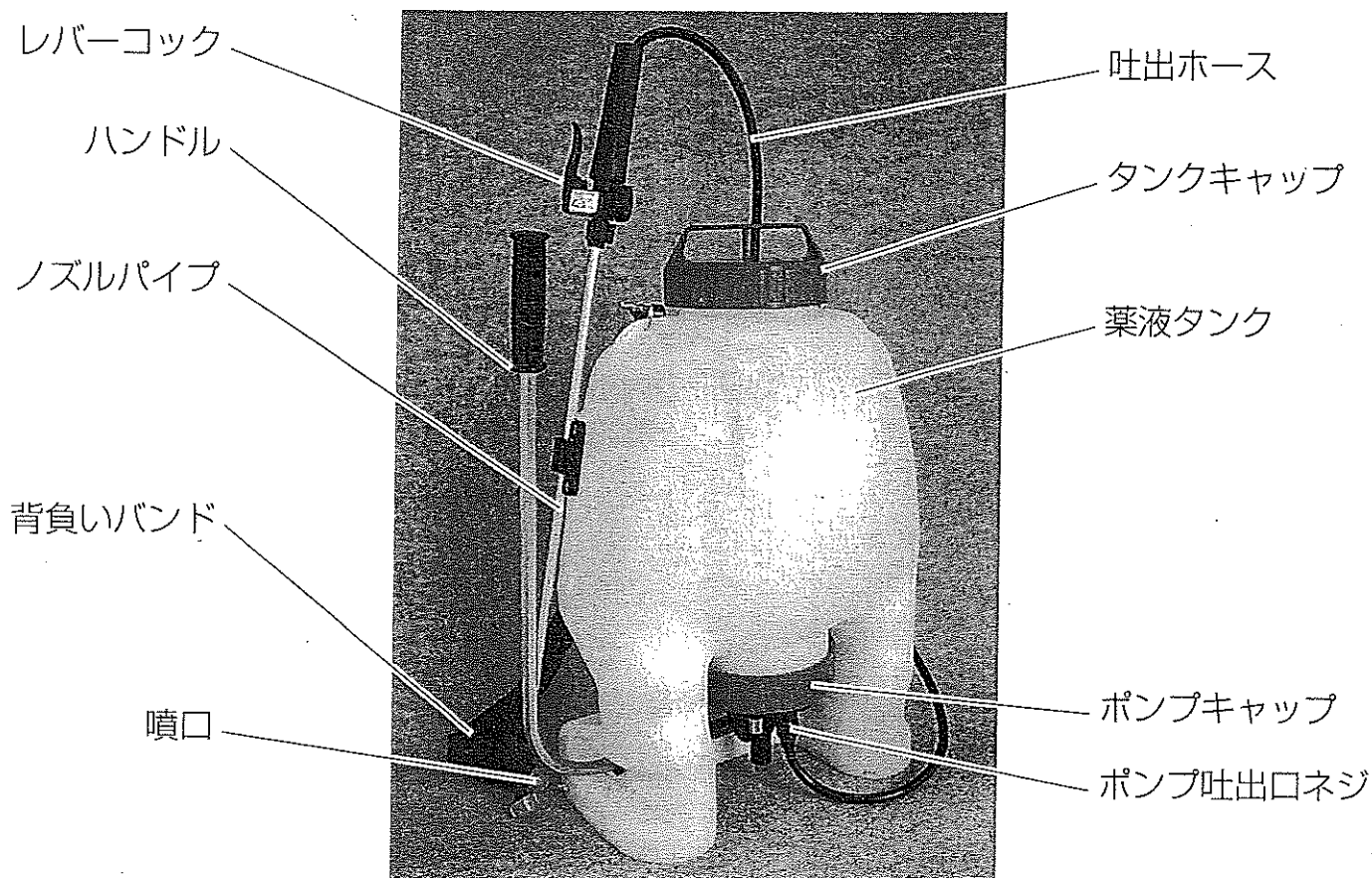
もしも不具合な点がありましたら、製品名と共に買い求めの販売店にお知らせください。

※部品の形状についてはパーツリストを参照してください。

品名	数量	パーツリスト部番
本体部一式(ハンドル付)	1	
背負いバンド一式(タンクに取付済み)	1	35
吐出ホース・レバーコック一式	1	56、57、94
ノズルパイプ・樹脂縦型2頭口CPW-2S-3一式	1	86、95
スーパー25人力1頭口G1/4(ストレーナ部に入っています)	1	27
取扱説明書(本書)	1	98
保証書	1	

保証書はお客様が保証修理を受けられる際に必要となるものです。お読みになった後は大切に保管してください。

各部の名称



用途

- ・一般園芸用薬品を用いた防除
- ・除草剤の散布
- ・散水
- ・野菜、果実、草花等へのホルモン剤の散布

仕様

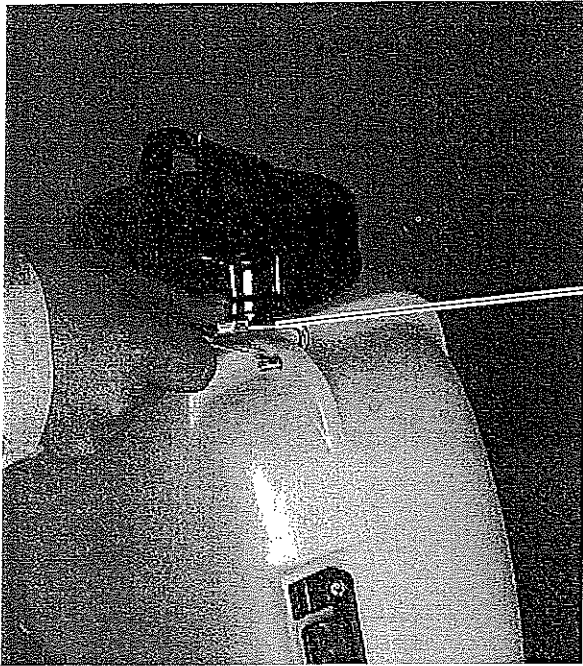
型 式	背負い10A型
液 容 量	10ℓ
全 容 量	11.8ℓ
本 機 寸 法	H525mm×W410mm(ハンドルを含む)×L190mm
本 機 質 量	4.2kg(乾燥時)
常用最高圧力	0.7MPa{7kgf/cm ² }
タンク材質	高密度ポリエチレン

※改良のため予告なく仕様を変更することがあります。

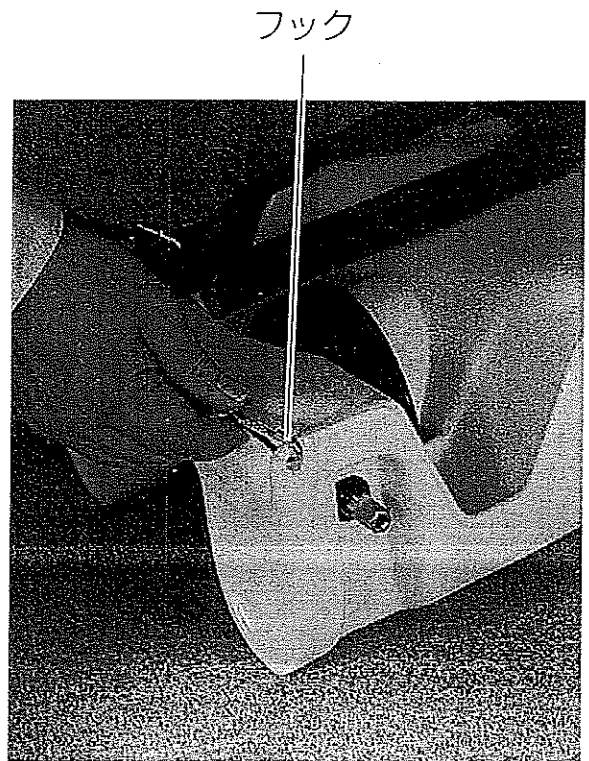
使用 方 法

1. 使用前の準備

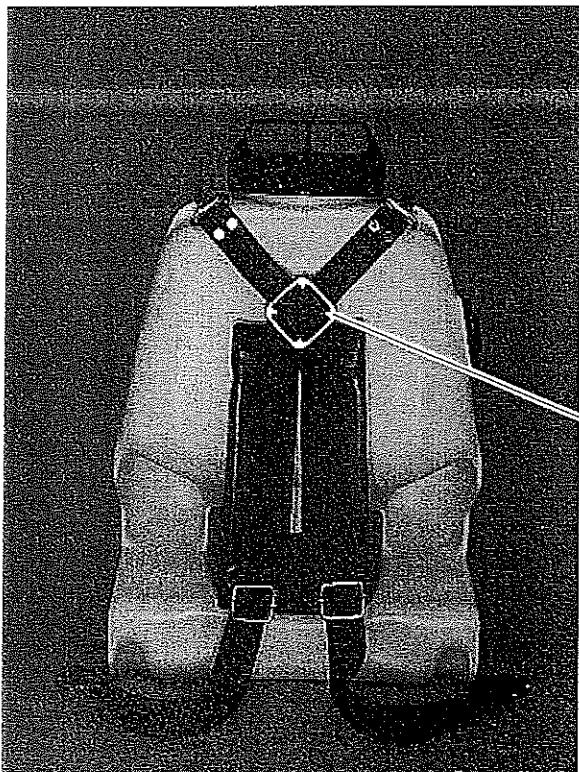
①背負いバンドの取り付け



1) 付属した背負いバンドのバンドホルダ側のフックをタンク上部の穴に掛けます。(本製品は出荷時に取り付けてあります。取り付けが確実に行われていることを確認してください。)



2) 背負いバンドの逆側のフックをタンク下部の穴に掛けます。



バンドホルダ

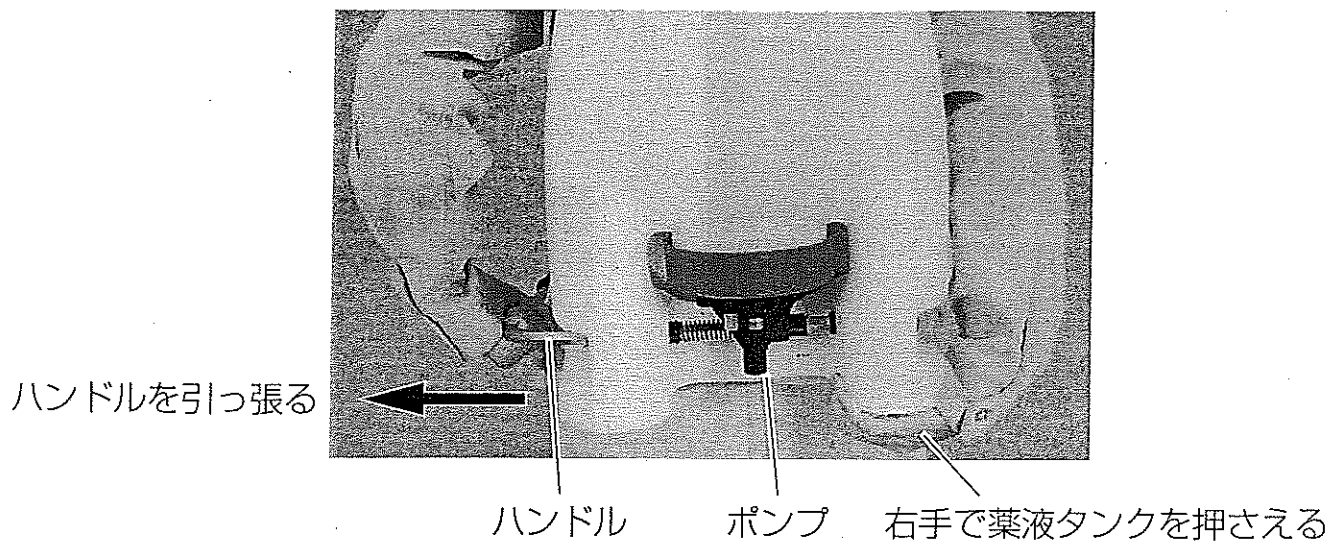
3) 左の写真のように取り付けられていることを確認してください。また背負いバンドを引っ張り、取り付けが確実に行われていることを確認してください。

②ハンドルの調整

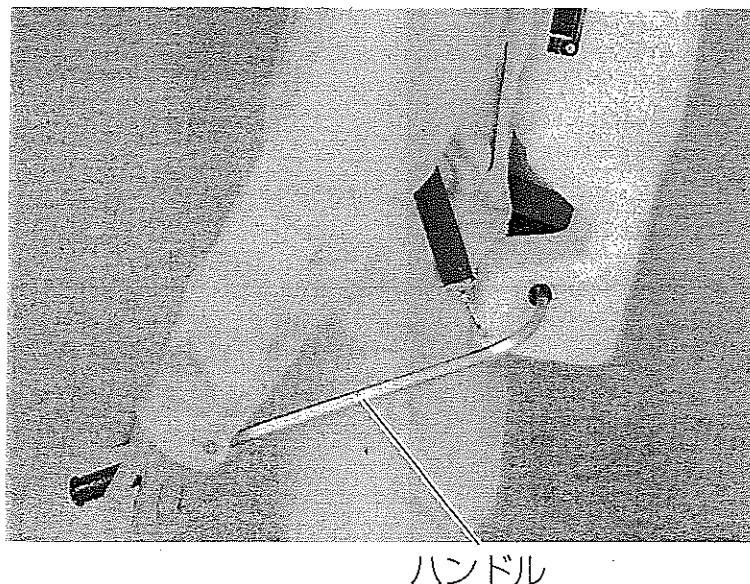
この背負い式噴霧機は、左手操作専用です。(右手操作への変更はできませんのでご注意ください。)

機能を最大に発揮させ、長くご使用いただくために下記の順でハンドルの位置を調整してください。

- 1) 本機を正しい位置に背負い、背負いバンドを適正な長さに調節します。
- 2) ハンドルを停止位置(最下点)にした状態で、左手でハンドルを引っ張りポンプとハンドルギヤの噛み合わせを外し、ハンドルを自由な状態にします。
このとき薬液タンクの脚部を右手で押さえるとハンドルを引っ張りやすいです。



- 3) ハンドルを引っ張ったままハンドルの停止位置(最下点)が、手が伸びきったところより少し下になるように調整します。左手をハンドルから放すとハンドルギヤが元に戻りポンプと噛み合います。
これでハンドルの調整は終了です。



2. 作業の前に

① 部品の取り付け

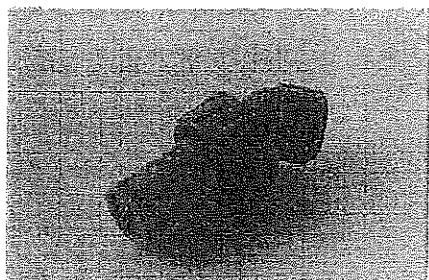
ポンプ吐出口ネジにホースの蝶ナットをしっかりと締め込み、ノズルパイプ、噴口の順番に接続します。

※各接続部にパッキンの脱落がないことを確認してください。

※各接続部は薬液の漏れがないようにしっかりと接続してください。

※吐出ホースに亀裂、摩耗、破損がないことを確認してください。

【噴口の主な用途】



スーパー25人力用1頭口G1/4

- ・少量散布除草剤用
(10アール当たり25リットル)
- ・ラウンドアップ®専用ノズル
(®米国モンサント社登録商標)



樹脂縦型2頭口CPW-2S-3 G1/4

- ・一般防除用(殺虫剤、殺菌剤)
- ・草丈の高い雑草の防除用

② 薬液の調合、充填

タンクキャップを外しストレーナを通して、調合した薬液をタンクに入れます。

⚠ 注意

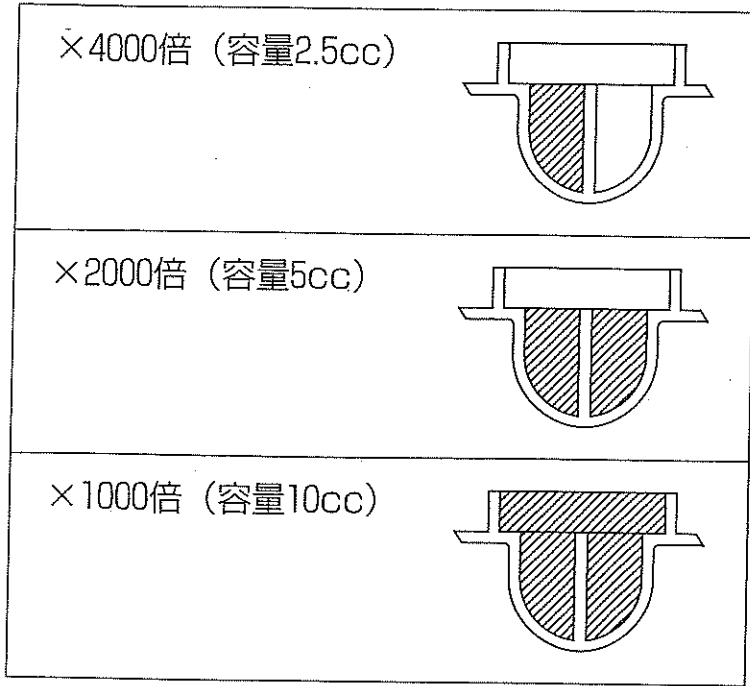
- ・薬液は他の容器で調合してください。やむを得ず薬液タンク内で調合する場合は、必ず最初に水を所要量の半分ほど入れてから薬品を入れ、残りの水を入れ希釈してください。また、薬液の調合は、必ず薬品メーカーの指示に従ってください。
- ・薬液を入れる前にレバーコックは必ず閉じた状態にしてください。
- ・本機を背負う前にタンクキャップは確実に締めてください。
- ・薬液を入れた状態でタンクを傾けると、タンクキャップの空気穴から薬液が出る場合があります。薬液タンクは傾けたり、落下させないでください。
- ・タンクに薬液充填後、自動車などで運搬する場合は、薬液が漏れる可能性がありますので、必ず本機を傾かない状態に固定してください。

③計量カップ付きストレーナの使用法

計量カップはストレーナの裏面に装備されています。

希釈倍率はタンク満水時（10ℓ）の場合です。

下記の希釈倍率表を参考に使用してください。



希釈倍率表（単位はcc）

	希釈倍率					
	100	200	400	500	1000	2000
5ℓ	50	25	12.5	10	5	2.5
10ℓ	100	50	25	20	10	5

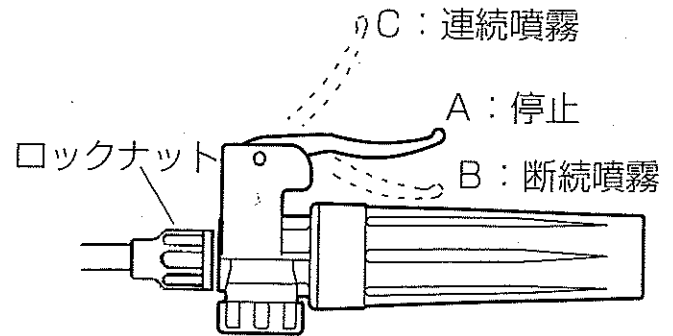
⚠注意

- ・使用後は薬剤をきれいに排出後、清水で良く洗い乾燥させて保管してください。
- ・余った薬液及び機械の洗浄水は、河川、水源池、池、沼、下水等に流入して被害を及ぼさないよう、薬害のない方法で処理してください。

3. 作業方法

①レバーコックの取り扱い

- Aの位置が停止です。
- Bの位置にすると噴霧し、レバーを放すとAの位置に戻り、噴霧は停止します。(断続噴霧)
- Cの位置で連続して噴霧します。(連続噴霧)



⚠注意

・ 噴霧作業中以外はレバーコックを停止の状態にしてください。

②噴霧作業

- 1) 突然の噴霧を防止するためレバーコックを停止の状態にして、ハンドルを11～13回上下に揺動操作すると約0.7MPa{7kgf/cm²}に加圧され、コックを開くと噴霧を始めます。
毎分25～30回操作を続けると常用圧力約0.4MPa{4kgf/cm²}で噴霧できます。

⚠注意

- ・ 約0.7MPa{7kgf/cm²}で作動する安全弁が付いていますが、無理な加圧は絶対に行わないでください。
- ・ 加圧した状態で長時間放置しないでください。
- ・ 薬品の吸入や付着による事故を防ぐため、保護眼鏡、保護マスク、ゴム手袋、保護衣、作業靴を着用し、皮膚が露出せず危険のない服装で作業を行ってください。
- ・ 作業中、作業後にめまい、頭痛を生じ、または気分が少しでも悪くなった場合には直ちに作業を中止し、医師の診察を受けてください。
- ・ 噴霧状態が悪化した場合など噴口部を清掃する場合は、顔面に薬液がかかる恐れがありますので、必ずコックを停止状態とし、噴口部を取り外して清掃してください。

4. 使用後の手入れと保管

①各部の洗浄

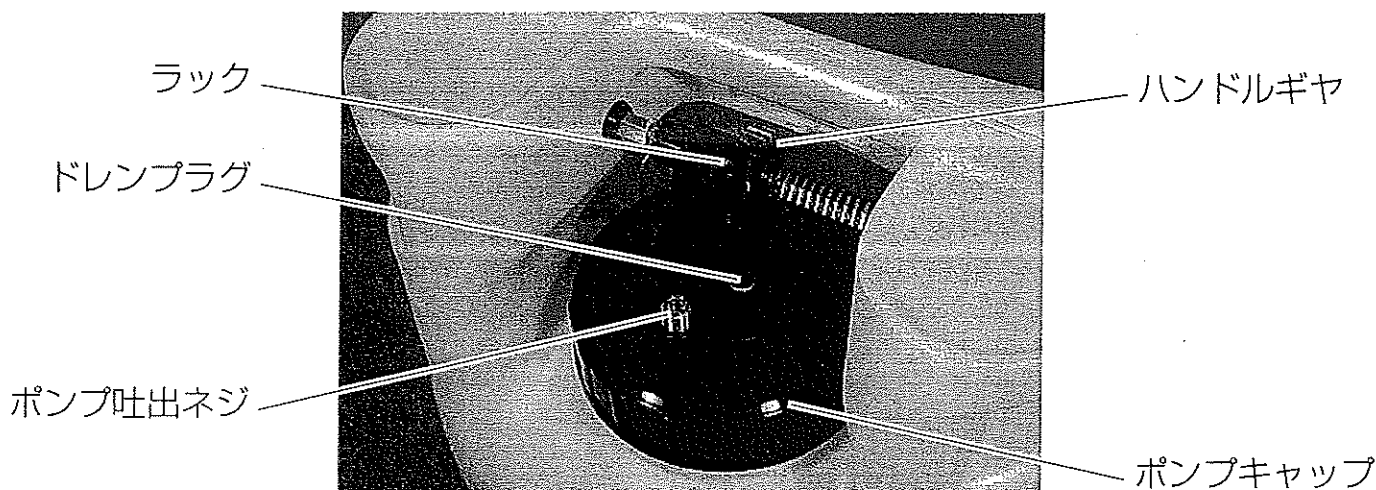
- 1) ドレンプラグを外し、タンク内の残液を抜き、清水できれいに洗い流してください。
- 2) ドレンプラグを取り付け、再度タンクに清水を入れ、レバーコックを開いた状態でハンドルを操作してホース、レバーコック、ノズルパイプ、ノズル部に残った薬液も洗い流してください。
※完全に薬液が出終わるまでレバーコックは噴霧の状態にしてください。
- 3) タンク、ポンプ部内の残液は必ずドレンプラグ、及び吐出ホースを外し排水してください。

⚠注意

- ・ポンプ～ホースが加圧された状態で接続部を取り外すと薬液が噴き出す恐れがあります。接続部を外す前に周囲の状況を確認し、コックを噴霧状態とし、ポンプ～ホース内の圧力を抜いてください。
- ・余った薬液及び機械の洗浄水は、河川、水源池、下水等に流入しないよう薬害のない方法で処理してください。
- ・使用後は充分洗浄し、屋内の直射日光が当たらず風通しの良い、子供の手の届かない場所に保管してください。
- ・前の薬液が本機内に残っていると薬害を起こす危険性があります。特に除草剤散布に使用した後、一般防除作業に使用する場合は、タンク、ホース、ノズル等の内部に残っている薬液を十分に洗い流してください。

②お手入れ

使用後はハンドルギヤ部や摺動部(ラック部)にグリスを補充してください。



③保管

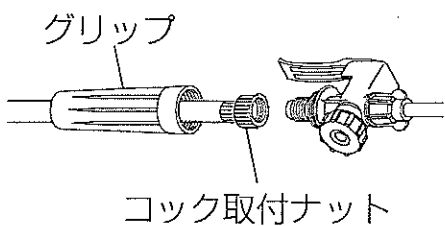
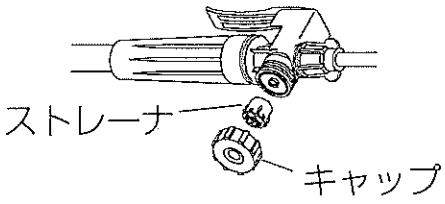
本機洗浄後は、乾燥した布で水気を拭き取り、屋内の直射日光が当たらず風通しの良い、子供の手の届かない場所に保管してください。

⚠注意

- ・子供の手の届かない場所に保管してください。

※プラスチック部品は直射日光に長期間さらされると、著しく強度が低下する場合があります。また、注意表示ラベルも変色したり、はげやすくなったりしますので保管には充分注意してください。

故 障 と 対 策

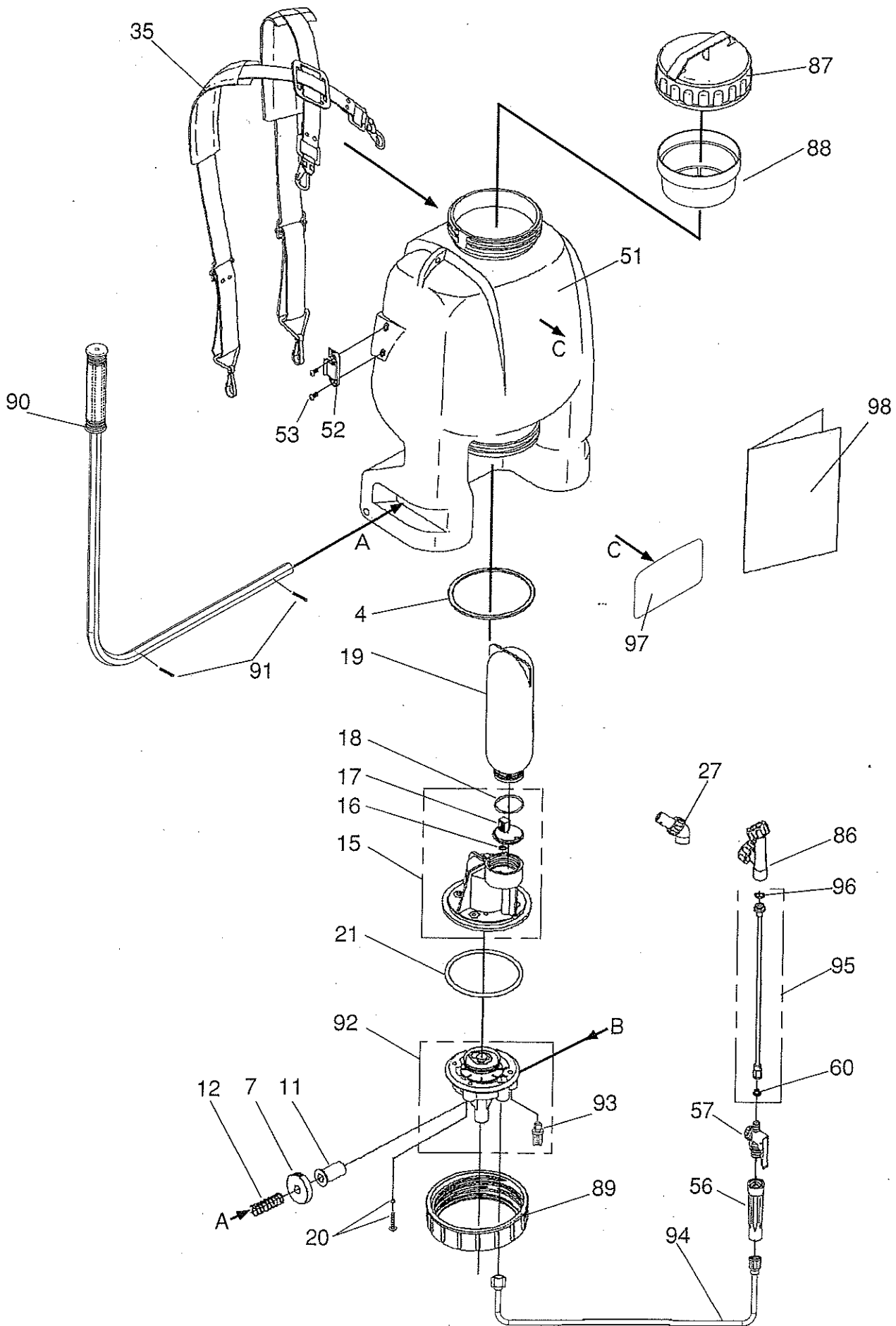
不 具 合 事 項	原 因	対 策
ハンドルを操作しても加圧されない	ピストンパッキンの傷または摩耗	販売店にご相談ください
	安全弁パッキンへのゴミの付着または摩耗	販売店にご相談ください
加圧するハンドルが押し戻される	吐出弁パッキンへのゴミ詰まりまたは摩耗	販売店にご相談ください
ポンプ下部のラック部より水漏れ	Xリングの摩耗	販売店にご相談ください
液が止まらない	レバーコックのゴミ詰まり	清掃
ポンプキャップ部よりの水漏れ	ポンプキャップのゆるみ	増し締め
グリップより液が漏れる	コック取付ナットの緩み	グリップを緩めて外し、コック取付ナットを増し締めする 
噴霧状態が悪い	加圧されない	販売店にご相談ください
	ノズルのゴミ詰まり	清掃
	レバーコックストレーナのゴミ詰まり	キャップを外して、ストレーナを取り出し清掃してください 

⚠注意

チャンバ(19)、OリングP-8(16)、吐出弁押さえ一式(17)、Oリング39×3.0(18)の交換は組み付けが不良の場合事故になる危険がありますので、必ず販売店に依頼してください。

※()内の番号はパーツリストの番号と対応します。

その他ご不明の点は販売店にご相談ください。



パーツリスト

番号	部品名	数量	品番
4	ポンプパッキン	1	591325
7	ハンドルギヤ	1	575210
11	セントスリーブ	1	575220
12	ギヤ押しバネ	1	575222
15	シリンダケース一式	1	591337
16	OリングP-8	1	575254
17	吐出弁押さえ一式	1	629544
18	Oリング39×3.0	1	591341
19	チャンバ	1	575292
20	トラスネジ5×20 (Oリング付)	4	591335
21	Oリング101.6×3.2	1	591342
27	スーパー25人力1頭口 G1/4	1	576366
35	背負いバンド一式	1	622925
51	タンク一式	1	629547
52	ノズルホルダ	1	629548
53	十字穴付ナベ小ネジM6×10	2	629549
56	グリップ	1	629552
57	レバーコック一式	1	629553
60	弁パッキン	1	629555
86	樹脂縦型2頭口CPW-2S-3 G1/4	1	591344
87	タンクキャップ一式 (赤)	1	638026
88	計量カップ付きストレーナ	1	638011
89	ポンプキャップ (赤)	1	638025
90	ハンドル (握り付：一体化タイプ)	1	638013
91	割ピン	2	638014
92	ギヤケース一式 (吐出口ネジ樹脂)	1	638015
93	ドレンプラグ一式 (樹脂製)	1	638016
94	吐出ホース (9×4×1200)	1	638018
95	ノズルパイプ一式	1	638019
96	ビニールPK 17.5×13×1.5	1	638020
97	ネームラベル	1	638027
98	取扱説明書 (6800851)	1	638028

⚠️ 注意

- ・ネームラベル、注意表示ラベルが見つらなくなったり、はがれたりした場合は必ず新品と交換してください。
- ・チャンバ(19)、OリングP-8 (16)、吐出押さえ一式(17)、Oリング39×3.0(18)の交換は、組み付けが不良の場合事故になる危険がありますので、必ず販売店に依頼してください。



〒101-0047 東京都千代田区内神田3-4-15
☎03-3252-2288(代表)