

背負噴霧機 取扱説明書

ADS13G/ADS18G

安全のために必ず守りましょう

このたびは、本製品をお買い上げいただきましてまことにありがとうございます。
安全にご使用いただくため、この取扱説明書をご使用前によくお読みいただき、正しく使用してください。
お読みになったあとは、必ず大切に保管し、わからないことがあったときには、取り出してお読みください。

○使用目的

本製品は、農薬散布用です。化学薬品、高粘度液、海水及び、高温水については使用できません。この使用範囲を逸脱した使用が原因の事故、許可なく改造及び、分解を行い、それに伴って生じた事故に関しては、一切の責任を負いかねますので、あらかじめご了承ください。

○注意事項について

本取扱説明書で、**警告**の表示のある注意事項や、機械に貼られた**注意**の表示のあるラベルでは、安全上重要と考えられる取扱上の注意事項を次のように表示しています。

警告 …その警告文に従わなかった場合、死亡または重傷を負う危険性があります。

注意 …その警告文に従わなかった場合、けがを負う恐れがあります。

注意 …その警告文に従わなかった場合、機械の損傷の可能性があるもの。

○仕様

型 式	ADS13G	ADS18G
液 容 量	13L	18L
ノ ズ ル	2 頭口ノズル	
噴 霧 量	0.9L/min	
質 量	3.8kg	4.1kg
寸 法	長	190mm
	幅	420mm
	高	535mm

○付属品

名 称	個 数
2 頭口ノズル	1
グラブパー25ノズル	1
ノズルパイプ	1
ボールコック	1
ホース組立	1
ウエスト付背負バンド	1
計量カップ	1
取扱説明書	1

作業の前に

- 次に該当する方は、この製品を使用しないでください。
 - ・過労、病気、薬物（農薬を含む）の影響、その他理由により正常な作業ができない者
 - ・酒気を帯びた者
 - ・妊娠中の者
 - ・年少者
 - ・負傷中の者、生理中の女性等農薬による影響を受けやすい者
- 作業前に、各ネジ部にゆるみがないことを確認してください。（※この時、電動・エア工具は、使用しないでください。）
- 接続部のパッキンの脱落がないこと、ホースに亀裂、摩耗、破損等のないこと等、各部に異常のないことを確認してください。
- 安全を損なう恐れがありますので、改造しないでください。

薬品・薬液の取扱

- 防除、除草用の農園芸用薬品の散布、散水用途以外には使用しないでください。シロアリ駆除剤は使用しないでください。故障の原因になります。
- 以下の薬剤は使用を控えてください。やむを得ずご使用される場合は、使用後に必ず清水で十分に洗浄してください。
 - ・ゴーゴーサン乳剤
 - ・トレファノサイド乳剤
- 調合が適切でない薬液は、作物を傷めるだけでなく、人体にも有害になる恐れがあります。薬液調合の際は、農薬の使用上の注意をよく読み、正しく希釈してから使用してください。
- 安全性を損なう恐れがありますので、40℃以上の温水、発熱性の薬品は使用しないでください。
- 農薬は、専用の保管箱に鍵をかけて保管し、絶対に食品や食器とは一緒に保管しないでください。
- 誤使用、誤飲の可能性があるので、農薬は、絶対に別の容器に移し替えないでください。
- 薬品の空容器は、散布調合時に必ずよく洗い、薬品メーカーの指示に従ってその都度正しく処分してください。空容器を洗った水は、薬害のない方法で処理してください。
- 薬液は、当日使い切れる量を準備して、余らせないようにしてください。

680022720-2018.02

- 1 -

作業中

- 薬品の吸入や付着による事故を防ぐため、保護眼鏡、保護マスク、ゴム手袋、保護衣、作業靴を着用し、皮膚の露出をしないでください。
- 水道、河川、水源地、池、沼、下水等汚染しないように、また、人体や必要以外の作物、動植物にかからないよう風や周囲の状況に十分注意してください。
- 薬液を入れた状態で、タンクを傾けたり落下させないでください。タンクキャップの空気穴から薬液が出る場合があります。
- 作業中、作業後にめまい、頭痛、または、気分が少しでも悪くなった場合には直ちに作業を中止し、医師の診察を受けてください。
- 噴霧状態が悪化した場合など噴口部を清掃する場合は、顔面に薬液がかかる恐れがありますので、必ずコックを停止状態とし、噴口部を取り外して清掃してください。
- 火災の恐れがありますので、引火性の強い薬剤を散布する際は、火気に十分注意してください。

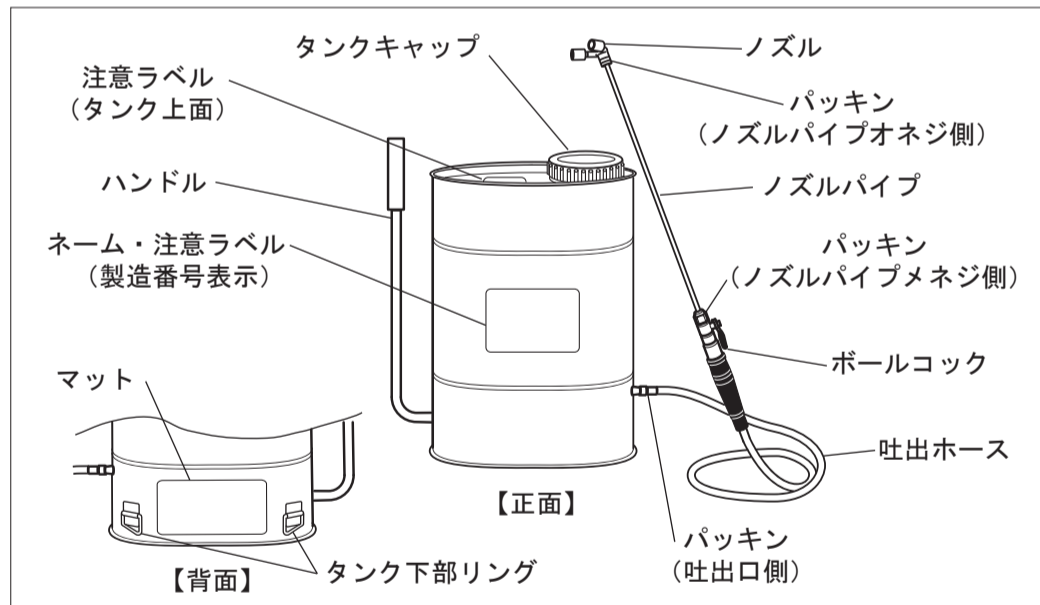
作業後と保管

- ポンプ～ホースが加圧された状態で接続部を取り外すと、薬液が噴き出す恐れがあります。接続部を外す前に周囲の状況を確認してから、コックを吐出状態としてポンプ～ホース内の圧力を抜いてください。
- 作業後は、全身を石鹸でよく洗うとともに、目の水洗いとうがいをし、作業期間中は、毎日衣服を取り替えてください。
- 使用後は十分に洗浄し、屋内の直射日光の当たらない風通しの良い、子供の手の届かない場所に保管してください。
- 前回使用した薬液がタンク、ホース、ノズル等の内部に残っていると、薬害を起こす危険性があります。特に、除草剤散布に使用した後、一般防除作業に使用する場合は、残っている薬液を十分に洗い流してください。

メンテナンス時の注意事項

- 各ネジ部の締め付け及び、緩める時に、電動・エア工具は、使用しないでください。

各部の名称



注意ラベル(正面・上面)

○注意ラベルの取扱

いつも汚れや泥をとり、表示内容がはっきりと見えるようにしてください。注意ラベルが損傷したら、新しいものと交換してください。本機には、下記のラベルが貼ってあります。良くお読みになって理解した上で作業してください。下記にその内容を記載します。

警告

- 服装は、体にあつたものを着用すること。保護衣・保護マスク・保護メガネ・ゴム手袋・作業靴（長靴）等を用意し、安全な服装で作業すること。
- 散布計画を立て、薬液は余らない様ようにすること。
- コックを閉じた状態で必要以上に加圧しないこと。
- 噴霧機から離れる場合は必ず噴霧機のコックを開き、完全に圧力を抜くこと。

注意

- <正面(注意・ネームラベル)>
- 安全に作業するために機械と使用する薬液の取扱説明書を読んで正しく使用すること。
 - フタは確実にしめること。薬液が吐出し、浴びる恐れがあります。
 - 使用後はタンク・ホース・ノズルを清水で洗浄し、薬液は内部に残さないこと。薬害の原因となります。また、乾燥させて保管すること。
 - ノズルから薬液が吐出するので人に向けて散布しないこと。
- <上面(注意ラベル)>
- けがをする恐れがありますので、タンクの中に手を入れしないで下さい。

- 2 -

- 3 -

使用方法

○本機組立

▲注意 組立前に、ホースメネジ側・ノズルパイプのオネジ及び、メネジ側に、樹脂パッキンが装着されていることを確認してください。
パッキンがないと液漏れし、薬液を浴びる恐れがあります。パッキンがないときは、お買い求めの販売店に連絡してください。

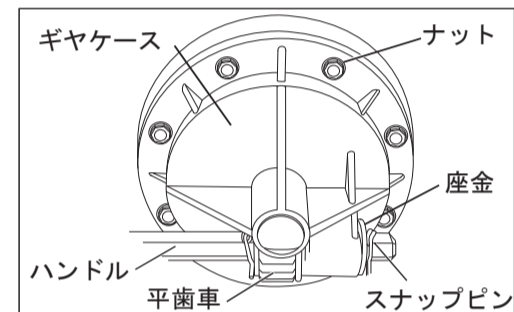
◆ウエスト付背負いバンドの取付

- 1) 背負いバンド下部のフックを、タンク下部のリングに掛けます。
(左右計2カ所、各部の名称図参照)
- 2) 本機を背負い、背負いバンド・ウエストバンドの長さを調節環で調整してください。

◆ハンドルの調整

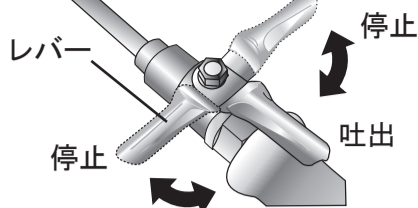
この背負い式噴霧機は、左手操作専用です。(右手操作への変更はできませんのでご注意ください。)

機能を最大に発揮させ、長くご使用いただくため、ハンドルの位置を調整してください。工場出荷時は、標準の体位に合わせてあります。調整する際は、タンク下のギヤケース部にあるスナップピンを抜き取り、歯車の歯合いをずらし、適宜のハンドル位置に調整してください。調整後、スナップピンを戻します。



◆ボールコックの取扱

コックは、レバーを操作する事によって吐出、停止を切り替えます。



▲注意 コックを吐出の状態にするときは、周囲の状況を充分確認してください。噴霧作業中以外は、ボールコックを停止状態にしてください。

○始業前点検

- ・その日の作業を始める前に行う点検が始業前点検です。始業前点検を毎回行うことによって、事故あるいは、故障などを未然に防止することができます。非常に大切な点検ですので、必ず実施してください。
- ・本機は、そのまま付属品を装着するだけで噴霧機として使用することができます。
- ・各部ネジにゆるみがないか点検してください。

▲注意

- ・ネジがゆるんでいると事故につながります。
- ・注意ラベルが本体からはがれた場合は、購入して貼付してください。
- ・背負いバンド及び、背負いバンド吊り部に劣化、損傷が発生した状態で機械を使用すると、機械が落下しけがを負う恐れがあります。

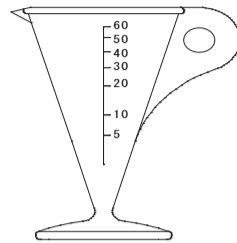
○噴霧点検

タンクに清水を1~2L入れ、コックを吐出状態で保持し、ノズル先を人のいない方に向け、ハンドルを上下に動かして加圧し、接続部から水漏れがないか点検します。水漏れがある時は、パッキン等が切れていないか、ゴミを噛んでいないかを見直して締め付けます。ノズルの詰まりは、キャップを外して詰まりを除去します。

-4-

○薬剤の調合

- ・散布計画を立て、あらかじめ少量の水で溶いてからタンクに入れます。
- ・タンクに入れる時は、外にこぼさないよう、ゆっくり投入してください。
- ・タンクに目一杯入れますと、傾いた時にこぼれることがありますのでご注意ください。
- ・計量カップ使用後は、清水で十分に洗浄し、保管してください。



・希釈倍率表 (単位はmL)

希釈倍率 (倍)	13L	18L
100	130	180
200	65	90
400	32.5	45
500	26	36
1000	13	18
2000	6.5	9

○噴霧作業

突然の噴霧を防止するため、コックを停止の状態にします。調合した薬剤をタンクに入れ、ハンドルを5~7回上下操作すると加圧され、コックを開くと噴霧を始めます。毎分20~30回操作を続けると、常用圧力約0.3MPa (3Kgf/cm²)で噴霧できます。

▲注意

- ・コックを停止の位置にして、ハンドル操作を8回以上しないでください。圧力が必要以上に上がった時は、安全弁が作動します。
- ・安全弁作動時に音がしますが、異常ではありません。

○噴霧作業後

- ・タンク内を清水で十分洗います。再度清水を入れ、ボールコックを開き、ハンドル操作をして、ノズルから清水が出なくなるまで洗い流します。
- ・薬害防止や凍結防止のため、タンク、ポンプ内の残液を排出します。ホースを外すと、残液を排出することができます。

○保管 (長期保管)

- ・本機洗浄後は、水気を拭き取り、屋内の直射日光が当たらず風通しの良い、子供の手の届かない場所に保管してください。(ホースを外して保管してください。)

▲注意 樹脂部品は、長期間日光にさらされると強度が低下する場合がありますので、保管には十分注意してください。

-5-

サービスについて

○アフターサービスについて

・始業前点検や、使用中に不具合が発見された場合は、すぐに適切な整備をしてください。

整備に関しましては、お買い上げの販売店にご連絡ください。

連絡していただく内容

- ・型式名
- ・製造番号No. (正面、注意・ネームラベルに表示)
- ・故障内容

何が、どうしたら、どんな状態で、どうなったかを詳しくお話しください。

本製品を安全にご使用頂く為には、正しい操作と定期的な整備が不可欠です。年に一度は、お買い上げの販売店に、点検整備をお願いしてください。

※この時の整備は有料になります。

○補修部品の供給年限について

本製品の補修用部品の供給年限については、本製品の製造打ち切り後9年です。但し、供給年度内であっても、特殊部品については納期等をご相談させていただく場合があります。補修用部品の供給は、原則的に上記の供給年限で終了しますが、供給年限経過後であっても、部品供給のご要請があった場合には、納期及び価格について相談させていただきます。

○機体廃棄のお願い

本機を廃棄する場合は、最寄りの取扱店又は、当社の営業所にお問い合わせください。

発売元

アイアグリ株式会社

茨城県土浦市北神立町2-12

TEL: 029 (834) 1133 (代表)

FAX: 029 (834) 1130

製造元

株式会社 丸山製作所

本社 / 〒101-0047

東京都千代田区内神田3-4-15

TEL: 03 (3252) 2281 (営・代表)

保証書

お客様	お名前	様 TEL ()		
	ご住所			
販売店	住所・店名・TEL	印		
保証期間	お買い上げ日	年	月	日 から 1 年間
型式名	製造番号 No.			

保証規定

お買い上げいただきました弊社製品について、下記の保証をいたします。

1. 保証期間
お買い上げ日から1年間とします。
2. 保証の内容
保証期間内に本機を構成する部品に、材料または構造上の欠陥が生じ、弊社がそれを認めた場合に限り、お買い上げの販売店で、当該の取替えまたは、修理を無料でいたします。なお、取り外した故障部品は、弊社の所有となります。
3. 保証できない事項
保証期間内でも次のような場合には有料修理になります。
(1) 本書の提示がない場合。
(2) 本書にお買い上げ年月日、お客様名、販売店名の記入がない場合、あるいは字句を書き換えられた場合。
(3) 取扱説明書や、本機に貼付されているラベルで示す取り扱い方法によらない使用、過失、点検不備、保管不備による故障。
(4) 弊社が認めない改造変更が原因となって故障した場合。
(5) 弊社が示す仕様を限度を超えて使用した故障。
(6) 純正品以外の部品を使用したことによる故障。
(7) 消耗部品類。
(8) 弊社または弊社が認めた販売店および、サービス工場以外で修理した場合の故障。
(9) 天災、地変、火災、風水害、落雷その他不可抗力事故による故障や損傷。
4. 本書は日本国内においてのみ有効です。
This warranty is valid only in Japan.
・保証書を紛失された場合、再発行いたしません。
・この保証書は本保証書に明示した期間、条件のもとにおいて無料修理をお約束するものではありません。従って、この保証書によってお客様の法律上の権利を制限するものではありません。保証期間経過後の修理などにつきましてご不明の場合は、お買い上げの販売店または、当社にお問い合わせください。

株式会社 丸山製作所

本社/東京都千代田区内神田3-4-15 TEL (03) 3252-2281 (営・代表) 〒101-0047

-6-