




# 散粒機

## 取扱説明書・AD-T2DX型

快適・安心! 頼れるマイブランド  
Agri Dream アグリドリーム

このたびは本製品をお買い上げいただき、まことにありがとうございます。  
この取扱説明書には、安全に使用していただくための要点を記してありますので、ご使用前に必ずよくお読みになり、正しくご使用ください。お読みになった後は、いつでも読める場所に保管してください。また、本書を汚損したり紛失しないよう、大切に保管してください。

本書に記載した  の表示のある注意事項や、機械に貼られた  の表示のあるラベルは、人身事故等の危険が考えられる重要な項目です。よくお読みになり、必ずお守りください。また、 の表示のあるラベルが汚損したりはがれた場合は、お買い上げの販売店にご注文いただき、必ず所定の位置にお貼りください。

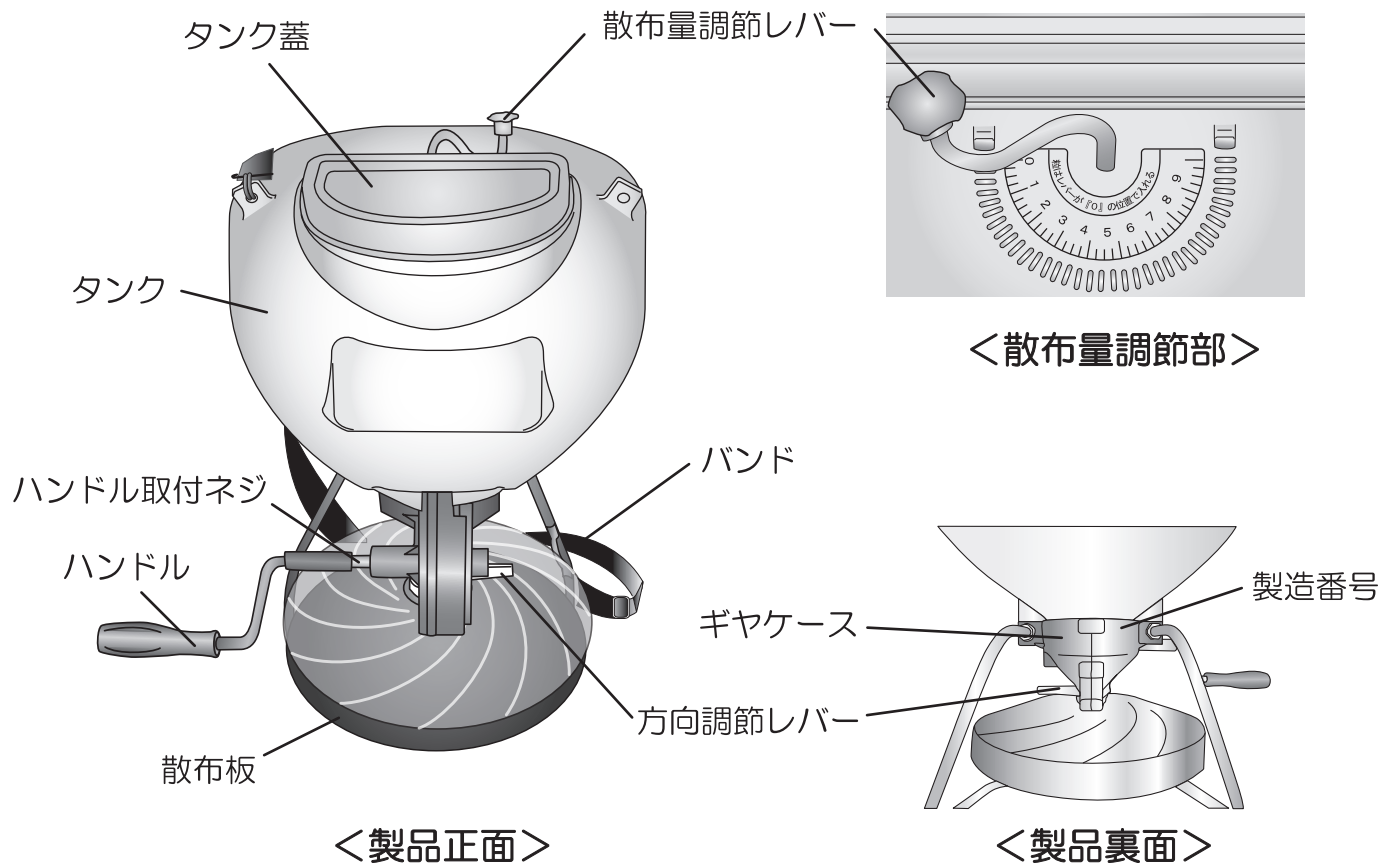
### 用途

- ・粒状の薬剤、肥料、粒状種子等の散布

## 安全のために必ずお守りください

作業の前に	薬剤の取り扱い
<ul style="list-style-type: none"><li>・次に該当する方は、この製品を使用しないでください。<ul style="list-style-type: none"><li>・酒気をおびた者</li><li>・過労、病気、薬物（薬剤を含む）の影響その他理由により、正常な防除作業ができない者</li><li>・妊娠中の者</li><li>・年少者</li><li>・負傷中の者、生理中の女性等薬剤による影響を受けやすい者</li></ul></li><li>・作業前に各ネジ部にゆるみがないこと、バンドに亀裂、磨耗、破損のないこと等、各部に異常のないことを確認してください。</li><li>・安全性を損なう恐れがありますので、改造しないでください。</li><li>・この製品を他人に貸与、または、譲渡する場合は、必ず取扱説明書を添付し、よく読んでから使用するように指導してください。</li><li>・薬害の危険性がありますので、除草剤、農薬、肥料、粒状種子の兼用使用はしないでください。</li></ul>	<ul style="list-style-type: none"><li>・粒状の薬剤、肥料、粒状種子等の散布以外には使用しないでください。</li><li>・安全性を損なう恐れがありますので、発熱性の薬品は使用しないでください。</li><li>・薬剤は、必ず専用の保管庫に鍵をかけて保管し、絶対に食品や食器と一緒に保管しないでください。</li><li>・薬剤は、誤使用、誤飲の危険がありますので、絶対に別の容器に移し替えないでください。</li><li>・薬剤の空容器（袋）は、薬品メーカーの指示に従って、その都度正しく処分してください。空容器を洗った水等は、薬害のない方法で処分してください。</li></ul>
作業中	作業後と保管
<ul style="list-style-type: none"><li>・薬剤の吸入や付着による事故を防ぐため、帽子、保護眼鏡、保護マスク、ゴム手袋、長袖の保護衣、長ズボン、ゴム長靴を着用し、皮膚が露出せず危険のない服装で作業を行ってください。</li><li>・水道、河川、池、沼などを汚染しないように、また、人体や散布対象物以外のものにかからないよう、風や周囲の状況に充分注意して作業を行ってください。</li><li>・作業中、作業後にめまい、頭痛を生じたり、気分が少しでも悪くなった時は、直ちに作業を中止し、医師の診察を受けてください。</li><li>・薬剤、肥料、粒状種子等を入れた状態でタンクを傾けると、薬剤、肥料、粒状種子等がこぼれることがあります。タンクは傾けたり、落下させないでください。</li></ul>	<ul style="list-style-type: none"><li>・作業後は手足はもちろん、全身を石鹸でよく洗うとともに、目の水洗いとうがいをしてください。また、作業期間中は衣服を毎日取り替えてください。</li><li>・余った薬剤は、河川、水源地、池、沼、下水道等に流入して被害を及ぼさないよう、薬害のない方法で処分してください。</li><li>・使用後は機械を清掃して、屋内の直射日光が当たらず、風通しの良い、子供の手の届かない場所に保管してください。</li></ul>

# 各部の名称



## 仕様

型式	AD-T2DX
本体寸法(高さ×幅×奥行き)	450mm×280mm×285mm
製品乾燥質量	2.0kg
タンク容量	8ℓ
散布幅	約5~7m
主要部材質	タンク：高密度ポリエチレン ギヤ部：ポリアセタール その他：ステンレス、ポリプロピレン、ABS樹脂、鉄

## 使用方法

### 1. 部品の取付

①ハンドルを、ギヤケースの中央のハンドル取付ネジに、ねじ込みます。

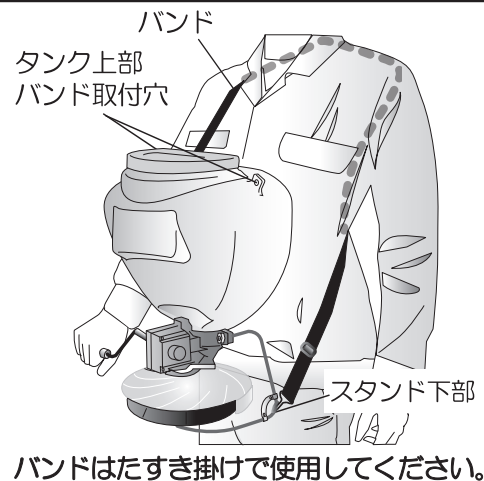
②バンドの掛け方は、タンク上部のバンド取付穴とスタンド下部にバンドを取り付け、右図のように肩に掛けます。  
(バンドは身体の後ろを回し、たすき掛けにしてください。)

### 2. 薬剤、肥料、粒状種子等の入れ方

①散布量調節レバーの位置を0に合わせてから、タンクに薬剤、肥料、粒状種子等を入れてください。

②薬剤、肥料、粒状種子等はよく乾かし、目の大きいフィルタを通して、ゴミ等を取り除いたものをご使用ください。

③散布計画を立て、規定量の薬剤、肥料、粒状種子等を散布直前にタンクへ投入し、使いきってください。



### 3. 散布方法

粒剤別散布基準目安表

粒剤名	1kg粒剤	細粒剤	尿素	化学肥料
散布量(kg/10a)	1	3	4	15
調量開度目安	2	3~4	4	7
散布幅目安(m)	5	5	5	7

①右表を参照し、ハンドルを回しながら散布量調節レバーの開度を設定します。右表は歩速毎分20m、ハンドル回転70~80回/分における散布量調節レバーの各種粒剤散布に適した「調量開度」の目安です。作業条件に合わせて調量開度を調節してください。

②散布方向は粒の大きさ、調量開度、ハンドル回転数等により異なります。方向調節レバーで、左側が多い時は右に、右側が多い時は左側に回して、適宜調節してください。

また、方向調節レバーの調節で、畦道を歩きながら、左側のみ、右側のみ散布もできます。

③散布を止める時は、散布量調節レバーを0の位置に戻し、落剤を止めてからハンドルを止めてください。

※足場が悪く本機が傾いた状態で散布された場合、タンク内に薬剤が残ってしまうことがあります。タンクを振ったりして、全量散布するよう留意してください。

**⚠ ハンドル回転時、散布板に手を入れないでください。**

## 使用後の手入れと保管

### 1. 各部の清掃

タンク内の薬剤、肥料、粒状種子等を払い、機械を清掃してください。

### 2. 保管方法

保管は、屋内の直射日光が当たらず、風通しの良い、子供の手の届かない場所に保管してください。

※プラスチック部分は、直射日光に長時間さらされると、著しく強度が低下することがあります。また、注意ラベルも変色したり剥げやすくなったりしますので、保管には充分注意してください。

## サービスと保証について

### ■ ⚠ 警告 保証について

機械の改造は危険ですので決して改造しないでください。改造した場合や、取扱説明書に述べられた正しい使用目的と異なる場合、使用上の誤りがあった場合は、メーカーの保証対象外になりますのでご注意ください。また保証書をよくお読みください。

### ■ アフターサービスについて

○始業点検時や使用中に不具合が発見された場合は、すぐに適切な整備をしてください。お買い上げの販売店にご連絡ください。

○連絡していただく内容

●機種名

●製造番号

●故障内容 なにが・どうしたら・どんな状態で・どうなったか を詳しくお話しください。

○本製品を安全にご使用頂くには、正しい操作と定期的な整備が不可欠です。年に一度は、お買い上げの販売店に点検整備をご依頼ください。

この時の整備は有料となります。

### ■ 補修部品の供給年限について

本製品の補修部品の供給年限は、本製品の製造打ち切り後9年です。

但し、供給年限内であっても、特殊部品については納期等をご相談させていただく場合があります。補修用部品の供給は、原則的には、上記の供給年限で終了しますが、供給年限経過後であっても、部品供給のご要請があった場合には、納期および価格についてご相談させていただきます。

製品につきましては万全を期しておりますが、万一お客様に不都合が生じた場合には、下記の無料電話へ内容を充分ご確認の上ご連絡ください。

◆お客様相談窓口(丸山サポートセンター) 0120-898-114  
ご利用時間 9:00~17:00(土、日、祝日を除く)

# 保証書

お客様	お名前 様 TEL ( )
	ご住所
販売店	住所・店名・TEL   印
保証期間	お買い上げ日  年 月 日 から 1年間
型式名	製造番号

## 保証規定

お買い上げいただきました弊社製品について下記の保証をいたします。

- 保証期間  
お買い上げ日から1年間とします。
- 保証の内容  
保証期間内に本機を構成する部品に、材料または構造上の欠陥が生じ、弊社がそれを認めた場合に限り、お買い上げの販売店で当該の取替えまたは修理を無料でいたします。  
なお、取り外した故障部品は弊社の所有となります。
- 保証できない事項  
保証期間内でも次のような場合には有料修理になります。
  - (1) 本書の提示がない場合。
  - (2) 本書にお買い上げ年月日、お客様名、販売店名も記入がない場合、あるいは字句を書き換えられた場合。
  - (3) 取扱説明書や本機に貼付されているラベルで示す取り扱い方法によらない使用、過失、点検不備、保管不備による故障。
  - (4) 弊社が認めない改造変更が原因となって故障した場合。
  - (5) 弊社が示す仕様の限度を超えて使用した故障。
  - (6) 純正部品以外の部品を使用したことによる故障。
  - (7) 消耗部品類。
  - (8) 弊社または弊社が認めた販売店およびサービス工場以外で修理した場合の故障。
  - (9) 天災、地変、火災、風水害、落雷その他不可抗力事故による故障や損傷。
- 本書は日本国内においてのみ有効です。  
This warranty is valid only in Japan.
  - 保証書を紛失された場合、再発行いたしません。
  - この保証書は本保証書に明示した期間、条件のもとにおいて無料修理をお約束するものです。従って、この保証書によってお客様の法律上の権利を制限するものではありませんので、保証期間経過後の修理などにつきましてご不明の場合は、お買い上げの販売店または当社にお問い合わせください。

発売元  **アイグリ株式会社**

本社/茨城県土浦市北神立町2-12 〒300-0015 TEL (029) 834-1133

製造元  **丸山製作所**

本社/東京都千代田区内神田3-4-15 〒101-0047

＜丸山サポートセンター＞無料電話0120-898-114