

このたびは本製品をお買い求めいただき、まことにありがとうございます。
この取扱説明書には安全に使用していただくための要点を記してありますので、ご使用前に必ずよくお読みになり正しくご使用ください。お読みになった後は、いつでも読める場所に保管してください。また、本書を汚損したり紛失した場合はお買い上げの販売店にご注文いただき、大切に保管してください。本書に記載した ⚠ の表示のある注意事項や機械に貼られた ⚠ の表示のあるラベルは、人身事故等の危険が考えられる重要な項目です。よくお読みになり必ずお守りください。
なお ⚠ の表示のあるラベルが汚損したり、はがれた場合はお買い上げの販売店にご注文いただき必ず所定の位置にお貼りください。

用 途

- ・庭木の殺虫・消毒に
- ・園芸用・観賞用植物への散水、殺虫、殺菌剤の散布に
- ・野菜、果実、草花等へのホルモン剤の散布に

⚠ 安全のために必ずお守りください

作業の前に	農薬の取り扱い
<ul style="list-style-type: none"> ・次に該当する方は、この製品を使用しないでください。 <ul style="list-style-type: none"> ・酒気をおびた者 ・過労、病気、薬物（農薬を含む）の影響その他の理由により、正常な防除作業ができない者 ・妊娠中の者 ・満15歳未満の者 ・負傷中の者、生理中の女性等農薬による影響を受けやすい者 ・作業前に接続部のパッキンに脱落のないこと、各ネジ部にゆるみがないこと、ホース、肩掛バンドに亀裂、摩耗、破損のないこと等、各部に異常のないことを確認してください。 ・安全性を損なう恐れがありますので、改造しないでください。 ・この製品を他人に貸与または譲渡する場合は必ず取扱説明書を添付し、よく読んでから使用するよう指導してください。 ・けがをする恐れがありますので、タンク内には手を入れないでください。 	<ul style="list-style-type: none"> ・防除、除草用の農園芸用薬品の散布、散水用途以外には使用しないでください。 ・やけど、火災の恐れがありますので 酸性の薬品・塗料・シンナー・ガソリン・灯油・ベンジン等は絶対に使用しないでください。 ・調合が適切でない薬液は、作物を傷めるだけでなく人体にも有害になる恐れがあります。薬液の調合の際は、農薬の使用上の注意をよく読み、正しく希釈してから使用してください。 ・安全性を損なう恐れがありますので、35℃以上の温水、発熱性、引火性の強い薬品は使用しないでください。 ・薬液は当日使い切れる量を準備して余らせない用にしてください。 ・農薬は必ず専用の保管箱に鍵をかけて保管し、絶対に食品や食器とは一緒に保管しないでください。 ・誤使用、誤飲の危険がありますので、農薬は絶対に別の容器に移し替えないでください。 ・農薬の空容器は、散布液調合時に必ずよく洗い、薬品メーカーの指示に従って、その都度正しく処分してください。空容器を洗った水は薬害のない方法で処分してください。
<p>作 業 中</p> <ul style="list-style-type: none"> ・農薬の吸入や付着による事故を防ぐため、帽子、保護眼鏡、保護マスク、ゴム手袋、長袖の保護衣、長ズボン、ゴム長靴を着用し、皮膚が露出せず危険のない服装で作業を行ってください。 ・水道、河川、池、沼などを汚染しないように、また、人体や散布対象物以外のものにかからないよう風や周囲の状況に充分注意して作業を行ってください。 ・作業中、作業後にめまい、頭痛を生じ、または気分が少しでも悪くなった場合は、直ちに作業を中止し、医師の診察を受けてください。 ・薬液を入れた状態でタンクを傾けると、薬液が漏れる場合があります。薬液タンクは傾けたり、落下させないでください。 ・コックを停止の状態が必要以上に加圧しないでください。 ・加圧した状態で長時間放置しないでください。 ・作業中に噴出口部を清掃する場合は、顔面等に薬液がかかる恐れがありますので、必ずコックを停止状態とし、噴出口部を取り外してから行ってください。 	<p>作業後と保管</p> <ul style="list-style-type: none"> ・空気室～ホースが加圧された状態で接続部を取り外すと薬液が噴き出す恐れがあります。接続部を外す前に周囲の状況を確認し、コックを吐出状態として、空気室～ホース内の圧力を抜いてください。 ・作業後は手足はもちろん、全身を石鹸でよく洗うとともに目の水洗いとうがいをしてください。また、作業期間中は衣服を毎日取り替えてください。 ・薬液及び機械の洗浄水は、河川、水源池、池、沼、下水等流入して被害を及ぼさないよう、薬害のない方法で処分してください。 ・使用後は充分洗浄し、屋内の直射日光が当たらず風通しの良い、子供の手の届かない場所に保管してください。 ・前回使用した薬液がタンク、ホース、噴口等の内部に残っていると薬害を起こす危険性があります。特に除草剤散布に使用した後、一般防除作業に使用する場合は、残っている薬液を充分に洗い流してください。

お客様相談窓口



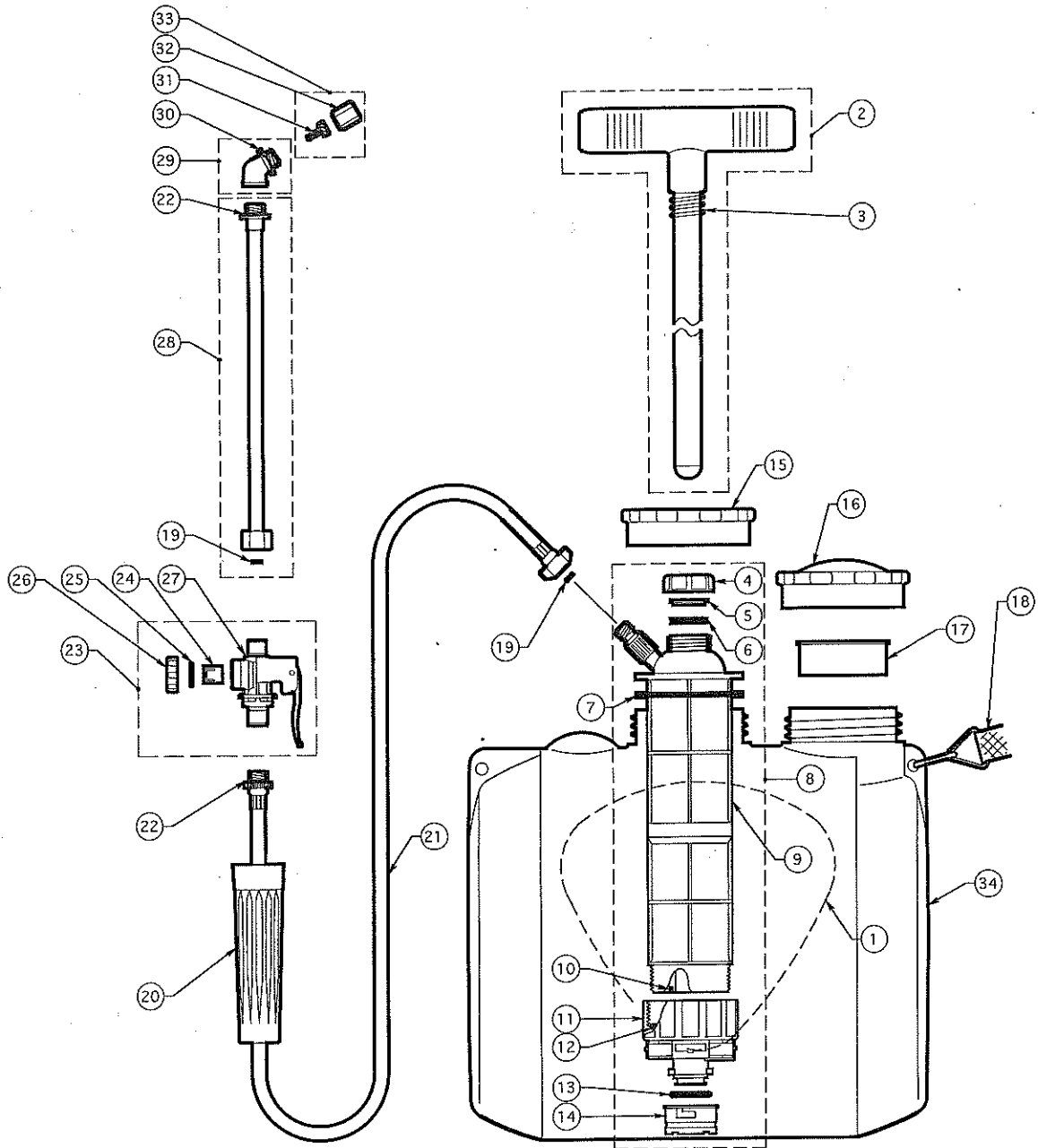
0120-898-114

ご利用時間 9:00~17:00(土、日、祝日を除く)

株式会社 丸山製作所 〒101-0047

東京都千代田区内神田3-4-15 Tel: 03-3252-2288

分 解 図



肩掛 5 型用部品

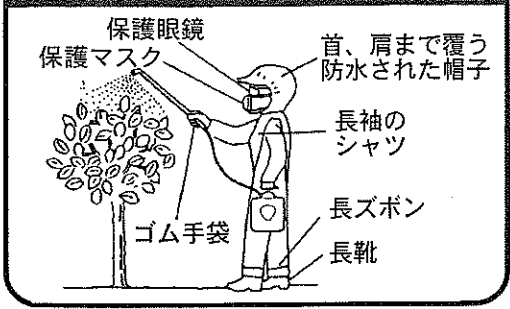
記号	名 称	記号	名 称
1	ネーム・注意表示ラベル(689073980)	21	吐出ホース一式 1m
2	ピストン一式	22	パッキン(15.5×11.5)
3	ピストンパネ	23	人力用レバーコック G1/4
4	グラウンドナット	24	レバーコックストレーナ
5	L型パッキン	25	Oリング (JASO-2017)
6	台ゴムパッキン	26	レバーコックキャップ
7	パッキン (63×57)	27	透明ビニールパッキン (15.7×12.6)
8	空気室一式	28	ノズルパイプ 8-400 G1/4
9	空気室上部一式 (Oリング付)	29	樹脂エルボ G1/4
10	Oリング (P-20)	30	パッキン (17.5×13.0)
11	空気室下部一式 (Oリング付)	31	虫
12	Oリング (AS568-132)	32	ノズルキャップ
13	Oリング (P-16)	33	ノズルキャップ 虫付
14	吸入弁一式	34	薬液タンク
15	空気室キャップ		
16	薬液口キャップ		
17	ストレーナ		
18	肩掛バンド		
19	パッキン(11×7)		
20	グリッパ		

※ネーム・注意表示ラベルが見つらなくなったり、はげたりした場合は必ず新品と交換してください。

仕様

商品名	肩掛5型
本体寸法	高×幅×奥行 360mm×270mm×125mm
タンク容量	5ℓ
ノズル長	40cm
吐出ホース長	1.0m
主要部材質	タンク:高密度ポリエチレン ポンプ部:ポリプロピレン その他:黄銅、ステンレス、軟質塩化ビニル、ポリプロピレン ポリエチレン、ポリアセタール

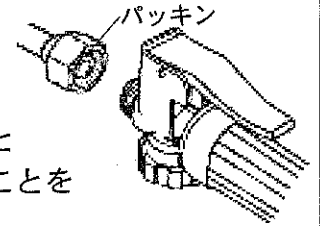
安全作業の服装



使用方法

① 部品の取付

分解図を参照して、レバーコック、ホース、ノズルパイプ、ノズルを組み付けます。
(ノズルパイプにパッキンが取り付けられていることを確認してください。)



⚠️ ※作業前に接続部のパッキンに脱落のないこと、各ネジ部にゆるみがないこと
ホース、肩掛バンドに亀裂、摩耗、破損のないこと等、各部に異常のないことを
確認してください。

⚠️ ※安全性を損なう恐れがありますので、付属のホース、レバーコック、ノズルパイプ、
ノズルは他の用途(動力噴霧機での使用、コンプレッサでの使用等)には使用しないでください。

⚠️ ※破損の恐れがありますのでホースを、無理にねじったり、引っ張ったり、曲げたりしないでください。

② 薬液の入れ方

薬液口キャップを外し、ストレーナを通して、調合した薬液をタンクに入れます。

⚠️ ※薬液は他の容器で調合してください。やむを得ず薬液タンク内で調合する場合は、必ず最初に水
を所要量の半分ほど入れてから農薬を入れ、残りの水を入れて希釈してください。また、薬液の
調合は、必ず薬品メーカーの指示に従ってください。

⚠️ ※薬液は当日使い切れる量を準備して余らせないようにしてください。

⚠️ ※薬液を入れる前にレバーコックは必ず停止の状態にしてください。

⚠️ ※薬液を入れたら、薬液口キャップを確実に締めてください。

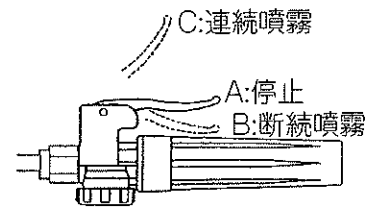
⚠️ ※薬液を入れた状態でタンクを傾けると、薬液が漏れる場合があります。薬液タンクは傾けたり、
落下させないでください。

⚠️ ※タンクに薬液充填後、自動車などで運搬する場合は、薬液が漏れる可能性がありますので、必ず
本機を傾かない状態に固定してください。

作業方法

1. レバーコックの操作

- Aの位置が停止です。
- Bの位置にすると噴霧し、レバーを放すとAの位置に戻り、
噴霧は停止します。(断続噴霧)
- Cの位置で連続して噴霧します。(連続噴霧)



⚠️ ※噴霧作業中以外はレバーコックを停止の状態にしてください。

2. 噴霧作業

コックを吐出の状態とし、ピストンを上下させるとノズルから霧が出ます。ピストンを早く上下させると多
量の吐出となり、ピストンをゆっくり上下させると少量の吐出となります。噴霧の状態に合わせてピストン
の動きを調整してください。

⚠️ ※レバーコックを吐出の状態にするときは周囲の状況を充分確認してください。作業中以外はレバー
を停止の状態にしてください。

⚠️ ※農薬の吸入や付着による事故を防ぐため、帽子、保護眼鏡、保護マスク、ゴム手袋、長袖の保護
衣、長ズボン、ゴム長靴を着用し、皮膚が露出せず危険のない服装で作業を行ってください。

⚠️ ※作業中にめまい、頭痛を生じ、または気分が少しでも悪くなった場合には直ちに作業を中止し、
医師の診察を受けてください。

⚠️ ※レバーコックを停止の状態が必要以上に加圧しないでください。約0.6MPaで安全弁が作動します。

⚠️ ※加圧した状態で長時間放置しないでください。

⚠️ ※ハウス内では換気を行いながら作業してください。

使用後の手入れと保管

①作業が終わったら

- 1) タンク内の残液を払い、清水できれいに洗い流してください。
- 2) 再度タンクに清水を入れレバーコックを開いた状態でピストンを上下して、ホース、レバーコック、ノズルパイプ、ノズルに残った薬液を洗い流してください。

⚠️ ※ピストンの加圧操作を止めても空気室～ホース内に圧力が残っている場合があります。この状態で接続部を取り外すと薬液が噴き出す恐れがありますので、接続部を外す前に周囲の状況を確認しレバーコックを吐出状態として、空気室～ホース内の圧力を抜いてください。

⚠️ ※空気室内部に薬液が残っていると吸入弁の固着の原因になりますので洗浄作業は充分に行ってください。

⚠️ ※薬液、機械の洗浄水は、河川、水源池、下水等に流入して被害を及ぼさないよう、薬害のない方法で処分してください。

⚠️ ※前回使用した薬液がタンク、ホース、噴口等の内部に残っていると薬害を起こす危険性があります。特に除草剤散布に使用した後、一般防除作業に使用する場合は、残っている薬液を十分に洗い流してください。

- 3) 使用後は次回の噴霧作業に備えて、ピストンの金属部、L型パッキンに少量のエンジン油、またはギヤ油を塗布してください。

②保管の仕方

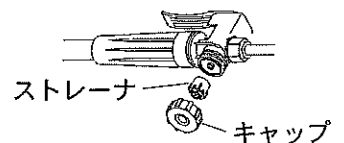


保管は屋内の直射日光が当たらず風通しの良い、子供の手の届かない場所に行ってください。

※プラスチック部品は、直射日光に長期間さらされると、著しく強度が低下する場合があります。またネーム・注意表示ラベルも変色したり、はげやすくなったりしますので保管には充分注意してください。

故障と修理方法

内容	原因	処置
ピストンの動きが悪い	●ピストン、L型パッキンの油切れ	○ピストンの金属部、L型パッキンに少量のエンジン油またはギヤ油を塗布する
ピストンが上がらない	●吸入弁の固着	○吸入弁に軽い衝撃を加え吸入弁の固着を外す
ピストンが押し戻される	●空気室下部一式の不具合	○新品と交換する
液の出が悪いまたは噴霧状態が悪い	●吸入弁へのゴミの付着 ●空気室下部一式の不具合 ●吸入弁部の摩耗、傷 ●レバーコックストレーナのゴミ詰まり ●ノズルキャップまたは虫へのゴミの付着	○吸入弁を外して掃除する ○新品と交換する ○吸入弁部を新品と交換する ○掃除する ○ノズルキャップ、虫を外して洗浄する
グランドナットから液が漏れる	●グランドナットのゆるみ ●L型パッキンの劣化、老化	○グランドナットを締め付ける ○新品と交換する
各ネジ部からの液漏れ	●ネジのゆるみ ●パッキンの劣化、老化	○充分締め付ける ○新品と交換する
グリップ部から液が漏れる	●吐出ホースとレバーコック接続ネジのゆるみ	○グリップのネジを緩めて外し、吐出ホースの接続ネジを増し締めする
液が止まらない	●レバーコックのゴミ詰まり	○掃除する



⚠️ ※けがをする恐れがありますので、タンクの中に手を入れないでください。

⚠️ ※作業中噴口部を清掃する場合は、顔面等に薬液がかかる恐れがありますので必ずレバーコックを停止状態とし、噴口部を取り外してから行ってください。

※Oリングを交換する際は、必ずOリング全面に注油してください。

※注油にはエンジン油、またはギヤ油を使用してください。

※上記処置を行っても直らない場合、または上記以外の症状の場合は販売店にご相談ください。