

# 取扱説明書

## バッテリー噴霧機


**ADB150Li**

快適・安心! 頼れるマイブランド  
**Agri Dream** アグリドリーム

この度は、当社製品をお買い上げいただき誠にありがとうございます。

- この取扱説明書には、事故を防ぐ重要な注意事項と本製品の取扱方法が指示されています。
- 本製品を使用する前に本取扱説明書を熟読し、十分理解された上で、ご使用ください。
- 本取扱説明書は必要なときにすぐに参照できるよう、大切に保管してください。
- 本取扱説明書が損傷や紛失により読めなくなった場合は、ご購入の販売店からお買い上げください。

### お知らせ

- 本製品は日本国内専用です。日本国内のみでご使用ください。
- 初めてお使いになる場合は、バッテリーの充電をしてください。
-  リチウムイオンバッテリーのリサイクルにご協力ください。

# はじめに

- 本製品は、次の作業を目的とした製品です。
  - (1) 水田作物の病害虫に対する薬剤散布。
  - (2) 一般畑作物の病害虫に対する薬剤散布。
  - (3) 果樹一般の病害虫に対する薬剤散布。
  - (4) ハウス栽培作物の病害虫に対する薬剤散布。
  - (5) 花栽培作物の病害虫に対する薬剤散布。
  - (6) 牧舎・鶏舎などへの消毒剤・殺虫剤の散布。
  - (7) 庭木・盆栽・芝生の病害虫に対する薬剤散布および散水。
  - (8) 都市衛生用消毒剤・殺虫剤の散布。
  - (9) 公園などの花壇・街路樹の病害虫に対する薬剤散布。
  - (10) 雑草防除に対する除草剤の散布。
- 目的以外の作業への使用や改造を行った場合は、保証の対象外となります。上記に示した以外での作業や改造が原因での事故に関して、一切の責任を負いかねますので、あらかじめご了承ください。
- 製品の仕様変更などにより、ご購入の製品と本書の内容が一致しない場合がございます。
- 本取扱説明書は一般使用者および業務で本製品を使用される方、現場責任者を対象としています。
- 関係法令(農薬取締法、廃棄物処理法)を遵守してください。

## お願い

- バッテリーは本体に入った状態で同梱されています。スイッチを操作すると本製品は動くおそれがあります。
- 開梱後、本製品を使用する前にバッテリーの充電を行ってください。  
お買い上げ時のバッテリーは、十分に充電されていません。ご使用前に充電器で正しく充電してからご使用ください。

# ⚠️ 安全に作業するために

## ■ 使用目的

本製品は健康な 16 歳以上の方が、水田、畑、果樹園、牧場などにおける薬剤・消毒剤・殺虫剤などの散布、散水作業を目的とした製品です。けがや本製品の破損のおそれがあるため、目的以外の作業へ使用しないでください。

## ■ 警告表示について

本取扱説明書では、特に重要と考えられる取り扱い上の注意事項について次のように表示しています。

- ⚠️ **危険** … もし警告に従わなかった場合、死亡または重傷に至るもの。
- ⚠️ **警告** … その警告に従わなかった場合、死亡または重傷に至るおそれがあるもの。
- ⚠️ **注意** … その警告に従わなかった場合、けがに至るおそれがあるもの。および本製品や周辺の物的損害が発生するおそれがあるもの。

## ■ その他の表示について

**お知らせ** … 製品および付属品の取り扱いなどに関する重要な注意事項。

**お願い** …… 必ず実施していただきたい推奨事項。

## ■ シンボルマークについて

本製品および取扱説明書に下記のシンボルマークを掲載しています。このシンボルマークの意味をご理解の上で、ご使用ください。





製品の取り扱いにおいて、その行為を禁止する表示マーク。



製品の取り扱いにおいて、発火、破裂、高温などに関する注意事項であることを示す表示マーク。







製品の取り扱いにおいて、指示に基づく行為を強制する表示マーク。

 取扱説明書	ご使用前に、取扱説明書をよく読んで理解し、使用すること。	 保護具着用	作業中は帽子、保護メガネなどの保護具を必ず装着すること。
 感電注意	特定の条件において感電のおそれがあります。	 火気厳禁	火気によって本製品が発火するおそれがあります。

本製品は薬剤や消毒剤を散布する機械です。取扱方法を誤ると事故を招きます。下記の注意事項を必ず守ってください。

## ■ 本体に関する注意事項

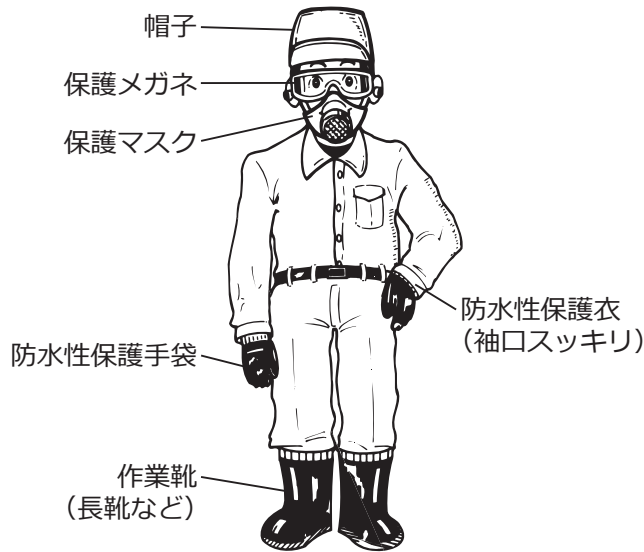
 危険	
	<p>下記の項目を必ず守ってください。 守らないと火災や爆発、事故に至ります。</p> <ul style="list-style-type: none"><li>■ 強酸性の薬品、強アルカリ性の薬品、塗料、シンナー、ガソリン、灯油、ベンジン、アルコールなどを噴霧しないでください。</li><li>■ 引火性の高い薬剤は使用しないでください。</li><li>■ 引火や爆発のおそれがある揮発性物質がある場所では、本製品を使用しないでください</li></ul>

 警告	
	<p><b>使用目的以外の使用禁止</b></p> <ul style="list-style-type: none"><li>■ 本製品は、水田、畑、果樹園、牧場などにおける薬剤散布、散水作業を目的とした製品です。目的以外の作業には使用しないでください。 目的以外に使用すると、安全性を損なうおそれがあります。また、本製品が破損するおそれもあります。</li></ul>
	<p><b>改造禁止</b></p> <ul style="list-style-type: none"><li>■ 本製品の改造は行わないでください。 安全性を損ない事故や重傷に至るおそれがあります。</li></ul>
	<p><b>部品取り禁止</b></p> <ul style="list-style-type: none"><li>■ 本製品から組立部品や部品単体を取り外して、他の製品で使用しないでください。 他の製品に使用すると本来の性能が発揮できないだけでなく、使用した製品の破損、事故や重傷に至るおそれがあります。</li></ul>
	<p><b>使用者に関する注意事項</b></p> <ul style="list-style-type: none"><li>■ 体調の悪いとき、酒類を飲んだときは作業しないでください。 正しい使い方ができず事故や重傷に至るおそれがあります。</li><li>■ 16歳未満の人は作業しないでください。 正しい使い方ができず事故や重傷に至るおそれがあります。</li><li>■ 生理中や妊娠している人、産後1年を経過していない女性、負傷中などの人は作業しないでください。 薬剤による影響を受け、薬害に至るおそれがあります。</li></ul>
	<p><b>使用環境に関する注意事項</b></p> <ul style="list-style-type: none"><li>■ 降雨時や落雷のおそれがあるとき、夜間など見通しが悪いときは作業しないでください。 感電、被雷、転倒、転落など事故や重傷に至るおそれがあります。</li><li>■ 足元が滑りやすい場所、急傾斜地では作業しないでください。 転倒してけがに至るおそれがあります。</li></ul>

# 警告

## 作業着、保護具について

### 正しい服装の一例



- 身体を露出しないように、防水性保護衣、帽子、保護メガネ、保護マスク、防水性保護手袋、作業靴(長靴・地下足袋)などの保護具を必ず装着してください。  
保護具が不適切な場合、薬剤が身体に付着し、薬害に至るおそれがあります。

## 本製品を他人に貸すとき

- 本製品を他人に貸す場合は取扱方法をよく説明し、取扱説明書をよく読むように指導してください。  
正しい使い方ができず事故や重傷に至るおそれがあります。
- 本製品は子供の手の届かないところに保管してください。  
おもちゃと間違え大人の真似をして触ると、薬害や事故に至るおそれがあります。
- 薬剤の取り扱いに注意してください。万一目や口に入ったときは、すぐにきれいな水で洗い流し、医師の診察を受けてください。  
そのまま放置すると、失明や重傷に至るおそれがあります。
- 本製品をハウスなどの屋内で作業するときは、換気に注意してください。  
換気が不十分だと薬害に至るおそれがあります。

# 注意

## 始業点検の重要性

- 作業の前に始業点検を行ってください。  
作業前に点検を行い、処置することにより故障や事故を未然に防ぐことができます。詳細は17ページの「4. 始業点検(作業前点検)」を参照してください。

## ■ 充電器・バッテリーに関する注意事項

# 危険

下記の項目を必ず守って充電器とバッテリーをご使用ください。

誤って使用すると、バッテリーの漏液、発熱、発火、破裂に至ります。

- 分解・改造しないでください。
- ハンダ付けしないでください。
- 充電には、専用の充電器をご使用ください。
- 火の中に投入したり、加熱したりしないでください。
- バッテリーの端子部（+端子と-端子など）を金属類で接続しないでください。
- 指定された機器以外に接続しないでください。
- 電源コンセントや自動車の電源取出口（シガレットライターの差込口など）に直接接続しないでください。
- 充電中、発熱などの異常に気が付いたときは、直ちに電源プラグを抜いて充電を中止してください。



### 充電器の取り扱い

- 充電器は定格表示してある電源で使用してください。  
昇圧器などのトランス類を使用したり、直流電源やエンジン発電機で使用すると、異常に発熱し、火災に至ります。
- 充電中にバッテリー、充電器を布などで覆わないでください。  
覆ってしまうと、破裂や火災に至ります。
- 芯線の露出や断線など、電源コードが傷んだら使用しないでください。  
傷んだものを使用すると、火災、感電に至ります。
- 電源コードを傷つけたり、加工したり、無理に曲げたり、ねじったり、引っ張ったり、加熱したりしないでください。  
コードが破損して火災、感電に至ります。
- コードの上に重いものをのせたり、本製品の下敷きにならないようにしてください。  
コードが傷ついて火災、感電に至ります。
- 周囲温度が 10℃未満、または周囲温度が 40℃以上ではバッテリーを充電しないでください。  
上記の条件下で充電すると、バッテリーの破裂や火災に至ります。


### バッテリーの取り扱い

- 専用のバッテリー以外を使用しないでください。  
専用のバッテリー以外のものを使用すると、事故や発煙、発熱、発火、破裂、故障などに至ります。
- 改造したバッテリー（分解したセルなどの内蔵部品を交換したバッテリーを含む）を使用しないでください。  
改造したバッテリーを使用すると、本製品の性能や安全性も損なうおそれがあり、事故や故障、発煙、発熱、発火、破裂などに至ります。
- バッテリーを落下させたり、ぶついたりしないでください。  
バッテリーの漏液、発熱、発火、破裂に至ります。
- バッテリーを火のそばや炎天下など高温の場所で充電しないでください。  
高温の場所で充電すると、発熱、発火、破裂に至ります。

## 警告

	<p><b>充電器の取り扱い</b></p> <ul style="list-style-type: none"><li>■ 屋内の乾燥した場所で充電してください。 水気があると、ショートや感電に至るおそれがあります。</li><li>■ 必ず手に付いた水気をふき取ってから、作業してください。 濡れた手で作業すると、感電に至るおそれがあります。</li></ul>
	<p><b>バッテリーの取り扱い</b></p> <ul style="list-style-type: none"><li>■ バッテリーの液が目に入ったときは、すぐにきれいな水で洗い、直ちに医師の診察を受けてください。 そのまま放置すると、失明に至ります。</li><li>■ バッテリーの液が皮膚や衣服に付着したときは、すぐにきれいな水で洗い流してください。 付着したまま放置すると、皮膚障害に至るおそれがあります。</li><li>■ バッテリーは子供の手の届かないところに保管してください。 おもちゃと間違え大人の真似をして触ると、感電や皮膚障害に至るおそれがあります。</li></ul>

## 注意

	<p><b>充電に関する注意事項</b></p> <ul style="list-style-type: none"><li>■ バッテリーの充電は屋内で行ってください。 直射日光が当たる場所で充電を行うと、故障に至るおそれがあります。</li><li>■ 充電は周囲温度 10～40℃の範囲内で行ってください。 範囲外での充電は故障に至るおそれがあります。</li></ul>
---	---

### お願い

- バッテリーは本体に入った状態で同梱されています。スイッチを操作すると本製品は動くおそれがあります。
- 開梱後、本製品を使用する前にバッテリーの充電を行ってください。  
お買い上げ時のバッテリーは、十分に充電されていません。ご使用前に充電器で正しく充電してからご使用ください。
- 充電器をつないだままで長時間放置しないでください。過充電となりバッテリーの寿命を縮めます。
- バッテリーの充電をしないときは、充電器を電源コンセントから外し、バッテリーを充電器から外して保管してください。

# 警告ラベルの取り扱い

## ⚠ 注意

下記の項目を守ってください。

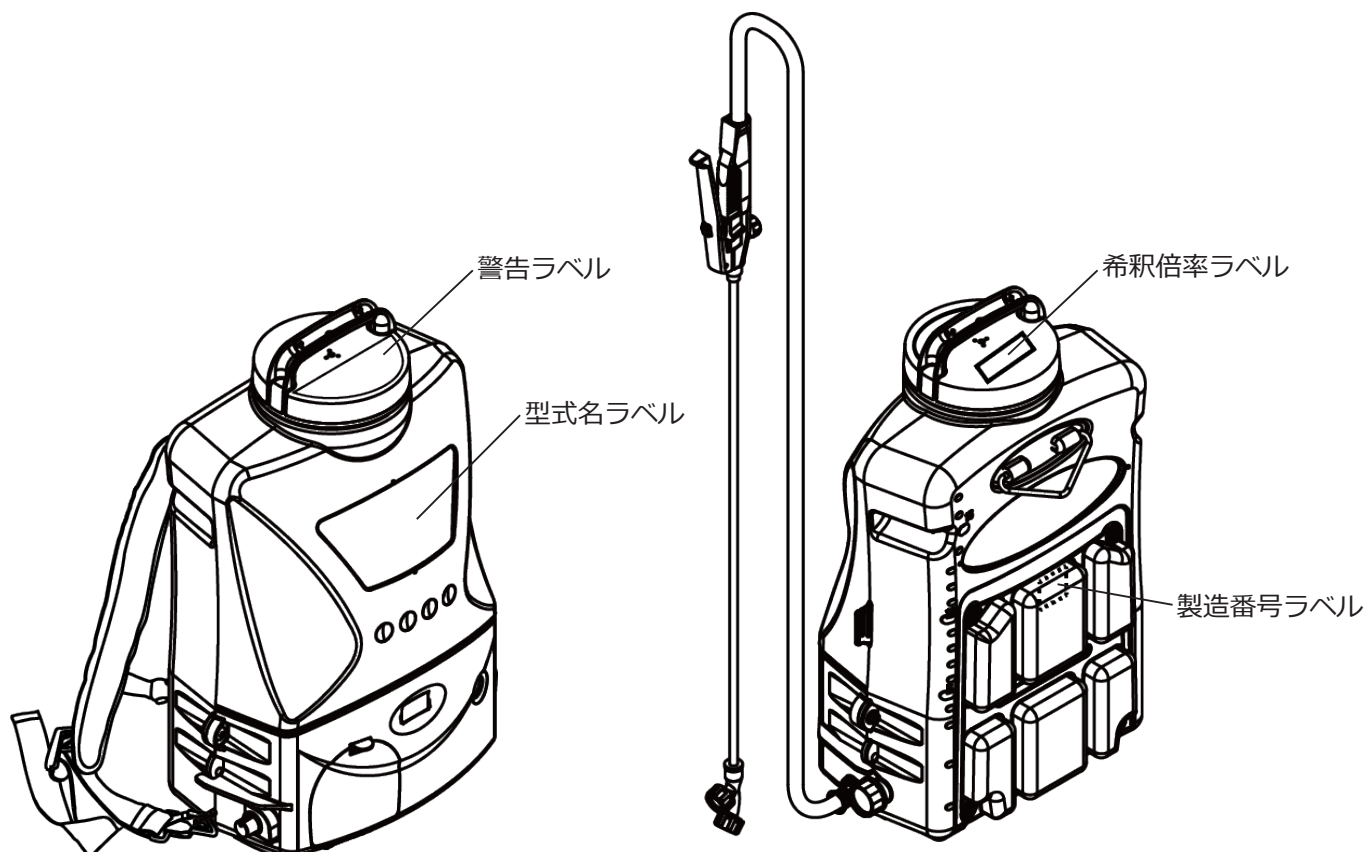
本製品の正しい使い方を確認できず、けがに至るおそれがあります。

- 警告ラベル表面の汚れや泥をとり、いつも表示内容がはっきりと見えるようにしてください。
- 警告ラベルが損傷したときは、新しいラベルを同じ位置に貼り替えてください。  
※ 新しいラベルについては、ご購入の販売店に部品番号で注文してください。
- 警告ラベルが貼ってある部品を交換したときは、その部品にも必ず新しい警告ラベルを同じ場所に貼ってください。

※ 本製品には、下の図に示す位置に下記の警告ラベルが貼ってあります。

本製品のご使用前に 1 ページの「■ シンボルマークについて」を参照し、その意味を理解した上で、下記ラベルの表示内容を守って作業してください。また型式名、製造番号は、アフターサービスを受けるときに必要です。ご確認の上、裏表紙にメモしてください。

警告ラベル(部品番号 :131621)





# 目次

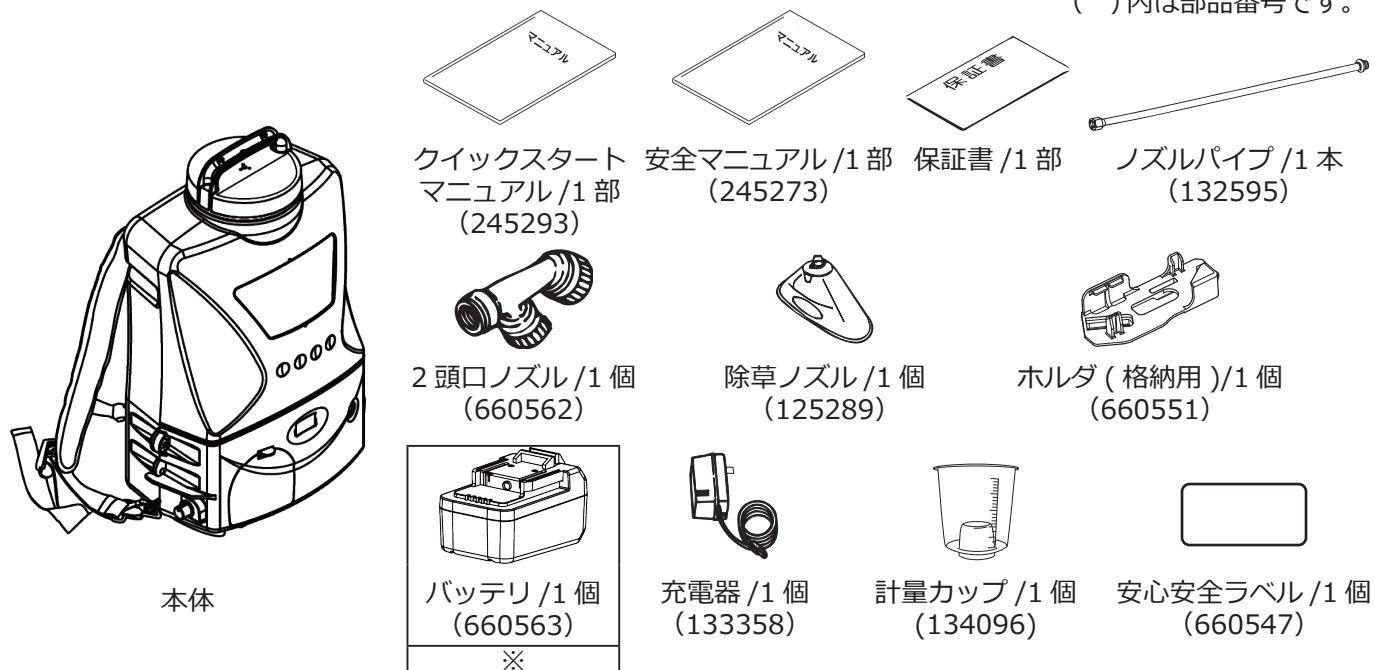
▲安全に作業するために	1
警告ラベルの取り扱い	6
1. 梱包品と各部のなまえ	8
(1) 梱包品の確認	8
(2) 各部のなまえ	8
2. 組み立て	9
(1) ノズルの選択	9
(2) ノズルの組み立て	9
3. 作業の準備	11
(1) 作業者の服装と保護具の装着	11
(2) バンドの調整の仕方	11
(3) バッテリーの取り付け・取り外し	12
(4) バッテリーの充電	12
(5) バッテリー残量計の見方	13
(6) 運搬の仕方	13
(7) 作業現場の整備	13
(8) 作業計画	13
(9) 薬剤の準備	14
4. 始業点検(作業前点検)	17
5. 運転の仕方	18
(1) 始動の前に	18
(2) 始動・運転	18
(3) グリップの使い方	18
(4) 停止	19
6. 散布作業	20
(1) 散布作業	20
(2) 散布作業後	22
7. 点検・整備	24
8. 長期保管	25
9. 故障と対策	26
10. 転売・譲渡・廃棄	27
11. 主要諸元	28

# 1. 梱包品と各部のなまえ

## (1) 梱包品の確認

開梱時に下図を参照して部品が揃っているか、破損や変形はないかを確認してください。問題がある場合は、ご購入の販売店にご連絡ください。

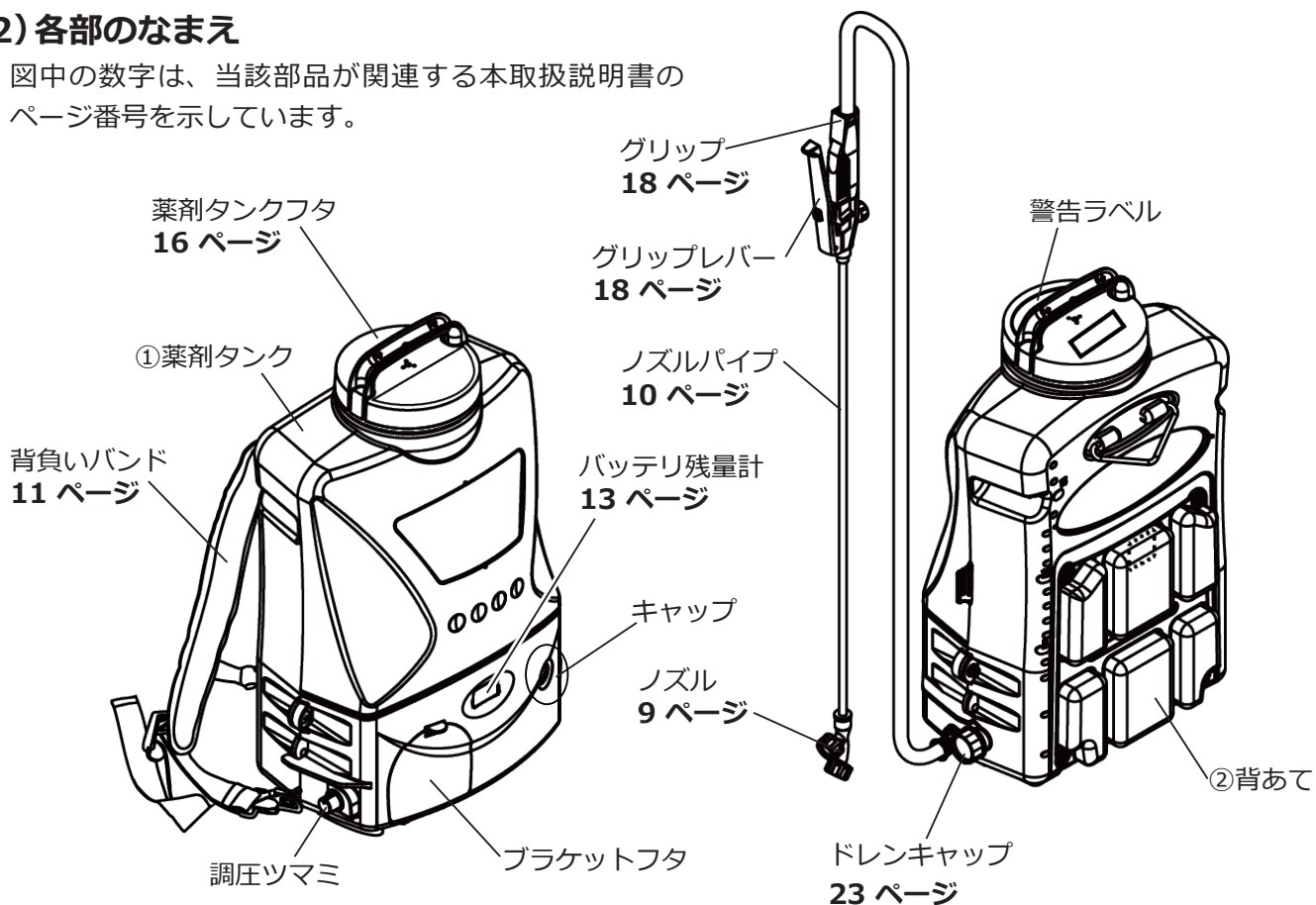
( )内は部品番号です。



※ バッテリーは本体に取り付けられた状態で梱包されています。

## (2) 各部のなまえ

図中の数字は、当該部品が関連する本取扱説明書のページ番号を示しています。



① 薬剤タンク…………… 薬剤が 15L 入ります。

② 背あて…………… 薬剤タンクとの接触を軽減します。

## 2. 組み立て

### 警告



- 「2. 組み立て」に記載の内容を十分理解したうえで、正しく組み立ててください。  
組み立てを誤ると薬害などの事故や重傷に至るおそれがあります。

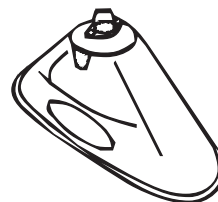
#### (1) ノズルの選択

本製品には、2種類のノズルが付属しています。作業に適したノズルを選択してください。



##### ■ 2頭口ノズル

広い範囲に細かい霧で散布するノズルです。  
害虫防除、散水などに向いています。



##### ■ 除草ノズル

狭い範囲に比較的大粒の霧で散布するノズルです。除草剤など、周囲に飛び散るのを抑えたい作業に向いています。

#### (2) ノズルの組み立て

### 警告



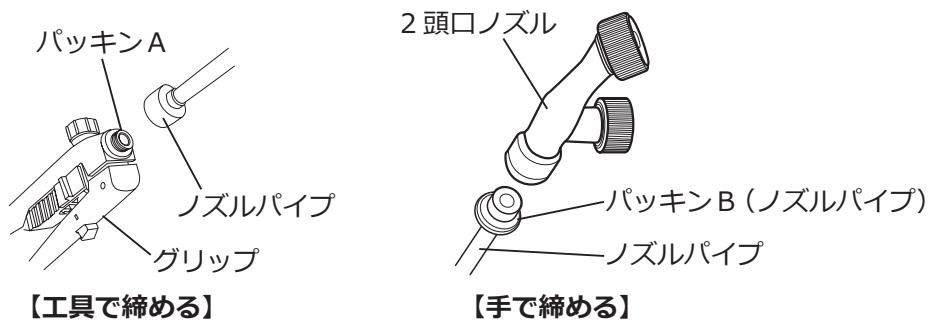
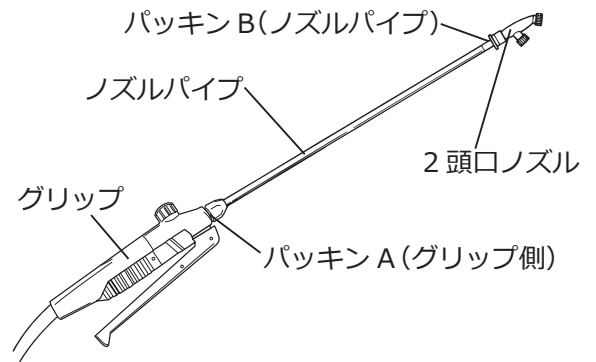
- **パッキンは傷や変形のないものを使用してください。**  
傷や変形しているパッキンを使用すると薬剤が漏れて、薬害に至るおそれがあります。
- **パッキンのある部分の組み立ては、確実に締めてください。**  
締め付けが強すぎるとパッキンが破損して薬剤が漏れ、また弱すぎてもすき間から薬剤が漏れて、薬害に至るおそれがあります。
- **グリップにノズルパイプを取り付ける際は、確実に締めてください。**  
締め付けトルクが強すぎるとパッキンが破損して薬剤が漏れ、また弱すぎてもすき間から薬剤が漏れて、薬害に至るおそれがあります。

### 注意



- **ノズルパイプにノズルを締め付ける際は、手で締め付けてください。**  
工具で強く回しすぎると、破損に至るおそれがあります。

- ① スパナ(17mm)を用意してください。
- ② グリップにパッキンAが正しく付いていることを確認してください。
- ③ グリップを手で持ち、ノズルパイプのナットをスパナで回して締めてください。
- ④ ノズルパイプのノズル側にパッキンBが正しく付いていることを確認してください。
- ⑤ ノズルパイプにノズルを手で回して確実に締め付けてください。



## ⚠ 警告



- ノズルやノズルパイプの取り付け部に、すき間がないことを確認してください。  
すき間から薬剤が漏れて、薬害に至るおそれがあります。

### お願い

- ノズル・ノズルパイプの組み立て完了後、水漏れがないかを確認してください。

## 3. 作業の準備

### (1) 作業者の服装と保護具の装着

作業に適した服装をして必要な保護具を装着してください。詳細は 3 ページの「正しい服装の一例」を参照してください。

#### 警告



- 体を露出しないように、防水性保護衣や保護具などを必ず装着してください。体が露出していると薬剤が体に付着し、葉害に至るおそれがあります。

### (2) バンドの調整の仕方

背負いバンド・胸バンドの長さを、自分の体形に合わせるように調整してください。

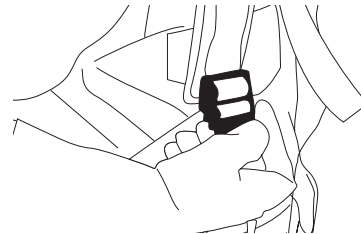
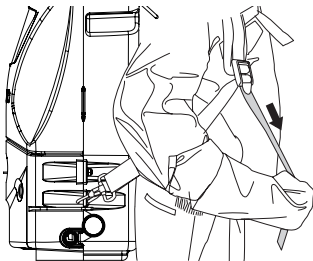
#### 注意



- バンドは消耗品です。装着前に切れ、ほつれなどの損傷がないことを確認してください。損傷などがあれば交換してください。損傷があるものを使用すると、本製品が外れてけがに至るおそれがあります。

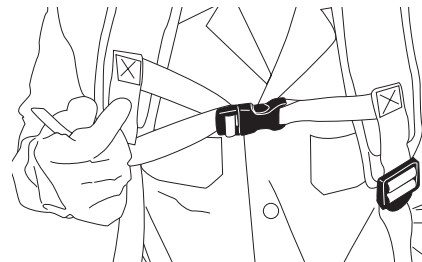
#### 1) 背負いバンドの調整

- バンドを短くするとき  
前垂れのバンドに沿って下方へ引き、下げてください。
- バンドを長くするとき  
前垂れのバンドを上方へ送り込んでください。



#### 2) 胸バンドの調整

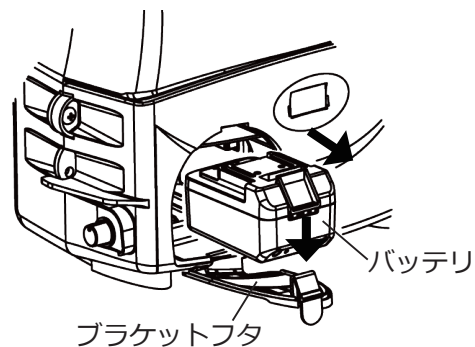
- バンドを短くするときは、右方向へ引いてください。
- バンドを長くするときは、左方向へ送り込んでください。



### (3) バッテリーの取り付け・取り外し

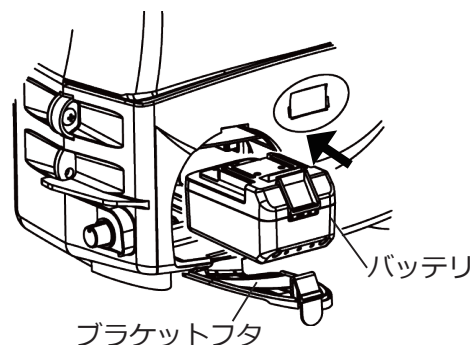
#### ■ バッテリーの取り外し方

- ① 本体のブラケットフタを開けてください。
- ② バッテリー正面のボタンを下げながら、斜め上(右図矢印)方向にスライドさせながら取り外してください。



#### ■ バッテリーの取り付け方

- ① バッテリーを本体の溝に合わせ、奥まで挿入してください。
- ② ブラケットフタをしっかり閉めてください。

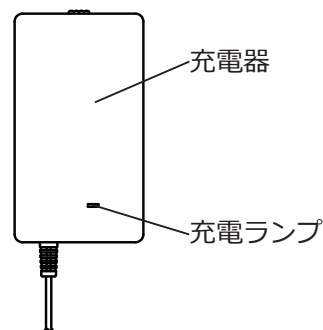
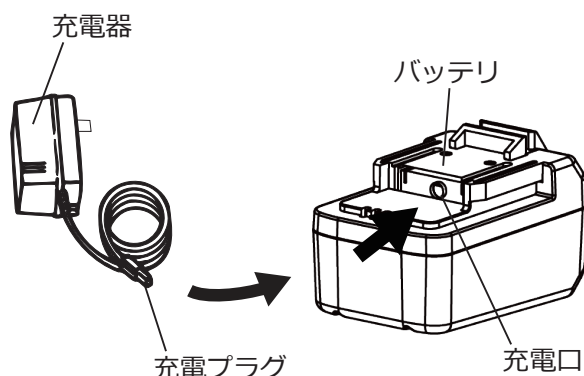


### (4) バッテリーの充電

#### お願い

- 付属の充電器は、本製品専用の充電器です。他の目的に使用しないでください。

- ① 充電器の電源プラグを 100V の電源コンセントに差し込んでください。  
※ 充電ランプは「緑」に点灯します。
- ② 充電器の充電プラグをバッテリーの充電口に接続してください。  
※ 充電器の充電ランプが「赤」に変わって充電を開始します。
- ③ 充電ランプが「赤」から「緑」になれば、作業可能(95%以上充電完了)となります。  
※ 充電時間は周囲温度(10℃～40℃)やバッテリーの状態(新品・長期保存バッテリーや寿命に近いバッテリーなど)により変動します。
- ④ 充電完了後は、まず充電プラグをバッテリーから抜き取り、その後、電源コンセントから充電器を抜いてください。



#### 【充電ランプについて】

充電ランプ	表示内容
緑	充電準備
赤	充電中
緑	充電完了(95%以上)

#### お知らせ

- バッテリーを接続しても、充電ランプが緑色のままのときはバッテリーまたは配線に異常があります。
- 充電ランプがつかないときは充電器に異常があります。**26 ページの「9. 故障と対策」**を見て対応してください。

■ バッテリーを長持ちさせるには

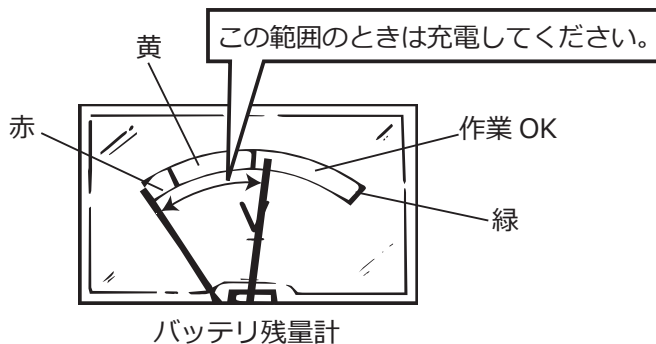
- ① 作業機の力が弱くなってきたと感じたら、使うのをやめ充電してください。
- ② 満充電したバッテリーを、再度充電しないでください。
- ③ 充電は周囲温度 10℃～ 40℃の範囲で行ってください。
- ④ 使用直後などの熱くなったバッテリーは、少し冷やしてから充電してください。

### (5) バッテリー残量計の見方

バッテリー残量計の表示については下記を参照してください。

**お知らせ**

- 表示される残容量は、ご使用状況や気温などによって実際の残容量と異なる場合があります。



<b>緑</b>	作業できます。
<b>黄</b>	充電してください。
<b>赤</b>	作業を中断し、充電してください。 ※運転を続けると自動停止します。

### (6) 運搬の仕方

本製品を作業場所まで運ぶときは、下記の注意事項を守ってください。

<b>⚠ 注意</b>	
<b>⚠</b>	<ul style="list-style-type: none"> <li>■ 本製品を持ち上げるときは、薬剤タンク側面の取っ手、もしくは薬剤タンクフタの取っ手を持ってください。</li> <li>■ 自動車などで運搬するときは、本製品が転倒しないように固定してください。 固定しないと運搬中に本製品が倒れ、薬剤が漏れ出し薬害に至るおそれがあります。</li> </ul>

### (7) 作業現場の整備

作業現場にある障害物は事前に取り除いてください。また、屋内で作業をする際は、換気ができるようにしてください。

<b>⚠ 警告</b>	
<b>⚠</b>	<ul style="list-style-type: none"> <li>■ 本製品をハウスなどの屋内で作業するときは、換気に注意してください。 換気が不十分だと薬害に至るおそれがあります。</li> </ul>



<b>⚠ 注意</b>	
<b>⚠</b>	<ul style="list-style-type: none"> <li>■ 作業現場に障害物がないことを、作業前に十分に確かめてください。 障害物の近くで作業をすると、転倒してけがに至るおそれがあります。</li> </ul>

### (8) 作業計画


散布作業を行う前にあらかじめ作業場所、作業手順(薬剤の準備・散布作業・後片付けなど)、緊急時の対応などを決めた作業計画を立ててください。

## (9) 薬剤の準備

### 警告

	<ul style="list-style-type: none"><li>■ 薬剤は飲み物や食べ物の容器、ペットボトルなどには移し替えないでください。誤って飲み込むと薬害に至るおそれがあります。</li></ul>
	<p>下記の項目を必ず守ってください。 薬剤を誤って使用すると、薬害に至るおそれがあります。</p> <ul style="list-style-type: none"><li>■ 薬剤のラベルをよく読み、必ず記載されている内容を確認してください。</li><li>■ 薬剤の知識を十分に持った人が薬剤を取り扱ってください。</li><li>■ 人や動物がいる空間には散布しないでください。</li></ul> <p>■ 薬剤は余らないよう、散布計画を立ててから作成してください。 余った薬剤をみだりに廃棄すると、法令違反に至るおそれがあります。</p> <p>■ 薬剤を取り扱う際は、保護具（保護メガネ、保護マスク、防水性保護手袋など）を使用し、十分に注意してください。万一目や口に入ったときは、すぐにきれいな水で洗い流し、医師の診察を受けてください。 そのまま放置すると、失明や重傷に至るおそれがあります。また、かぶれなどを引き起こすおそれがあります。</p> <p>■ 薬剤の使用中に体に異常を感じたときは、作業を中止し、直ちに医師の診察を受けてください。 そのまま放置すると、薬害に至るおそれがあります。</p> <p>■ 薬剤は安全な場所に保管し、運搬するときは容器が破損しないように気をつけてください。 薬剤が漏れ出すと薬害に至るおそれがあります。</p> <p>■ 薬剤は、幼児の手の届かないカギのかかる専用の場所に保管してください。 幼児が触ると、薬害に至るおそれがあります。</p>

### 注意

	<ul style="list-style-type: none"><li>■ 使用する薬剤の取扱説明書をよく読んで、用法、用量、使用上の注意を守って正しくご使用ください。 濃度や散布量、薬剤の種類を間違えると、作物が薬害に至るおそれがあります。また本製品の消耗を早めます。</li><li>■ 薬剤、水はゴミが混じらないように、必ずストレーナを通して薬剤タンクに入れてください。 異物が入ると故障に至るおそれがあります。</li></ul>
	<ul style="list-style-type: none"><li>■ 消毒液のご使用後は、必ず 22 ページの「(2) 散布作業後」に従い水で洗浄してください。 また、消毒液をご使用の場合は、部品交換や修理について保証の対象外となります。</li></ul> <p>&lt;次亜塩素酸ナトリウム&gt; 0.1%以下の濃度を目安に、ご使用ください。</p> <p>&lt;過酢酸製剤&gt; 過酢酸製剤濃度 3.3% (過酢酸 0.5%) 以下の濃度を目安に、ご使用ください。</p> <p>&lt;二酸化塩素&gt; 0.01%以下の濃度を目安に、ご使用ください。また、金属に付着した状態だと腐食するおそれがありますので、必ず拭き取ってください。塩素ガスが発生するおそれがあるので換気を十分に行い、大量噴霧しないでください。</p> <p>&lt;四級アンモニア塩と両性界面活性剤&gt; 混合してご使用できません。『樹脂』や『ゴム』が影響を受けます。</p>



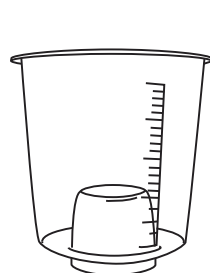
## お願い

- 農薬取締法に基づく「農薬を使用する者が遵守すべき基準を定める省令」により、農薬使用者は下記を遵守する義務があります。
  - 1) 農作物や人畜などに害を及ぼさないようにする。
  - 2) 周辺水域への汚染のないようにする。
  - 3) 農薬ラベル記載事項（適用作物、希釈倍率、使用回数、収穫前日数）を遵守する。
  - 4) 住宅地などでの農薬の飛散を防止する。
  - 5) 使用した農薬の情報（年月日、場所、農作物、農薬の種類、単位面積当たりの使用量または希釈倍率）を記録する。
- ※ 詳細については農林水産省ホームページの「農薬を使用する者が遵守すべき基準を定める省令」を参照してください。
- 水和剤などを使用する場合は、あらかじめバケツなどの容器に決められた倍率に調合して、よく溶かしてから、投入してください。
- 有機溶剤を含む薬剤のご使用はお控えください。有機溶剤はパッキン、ホース類を傷めやすい薬剤です。やむを得ずご使用される場合は、使用後すぐに必ず清水で十分に洗浄してください。洗浄が不十分の場合はパッキン、ホース類が損傷し、本製品の故障の原因になります。
- フロアブル剤の中には、パッキン・シール部を傷め、液漏れを引き起こすものがあります。ご注意ください。
- 本製品は電気部品が内蔵されています。薬剤補給時は薬剤タンクの投入口からこぼさないようにしてください。
- 発泡性の高い薬剤を使用するときは、余裕をもって使用してください。薬剤をタンクに投入するときにあふれるおそれがあります。

### 1) 薬剤の調合

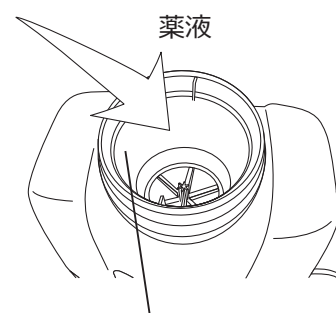
- ① 防水性の保護手袋と保護マスクを装着してください。
- ② 計量カップに薬剤を入れ、薬剤タンク内に入れてください。

希釈倍率と薬剤量の換算表



計量カップ

タンク内容量 倍率	10L	15L
50 倍	200(ml)	300(ml)
100 倍	100	150
150 倍	67	100
200 倍	50	75
500 倍	20	30
1000 倍	10	15

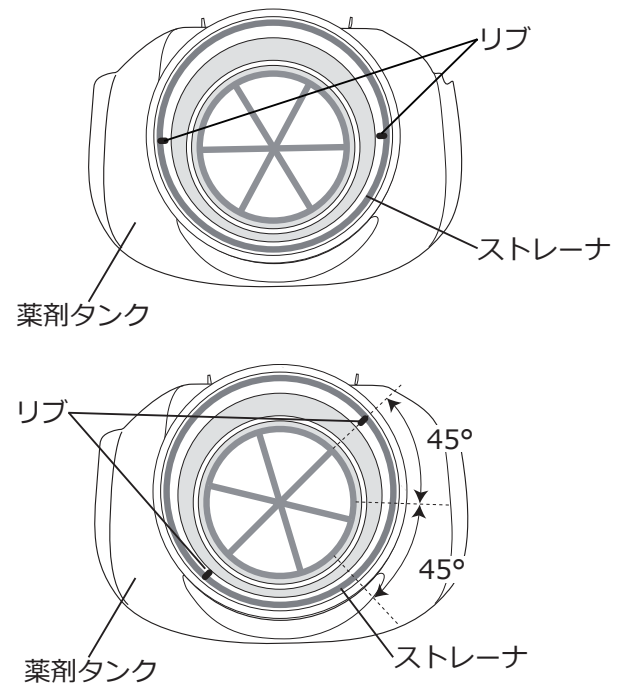


ストレーナ

## 2) ストレーナの脱着の仕方

ストレーナの内側の両サイドのリブを薬剤タンクと水平、もしくは垂直にすると、ストレーナの脱着ができます。

※ ストレーナの内側の両サイドのリブを水平、もしくは垂直の状態に薬剤タンクに設置し、その位置から45°回転させると、ストレーナを薬剤タンクに半固定できます。発泡系の薬剤を使用するとき、ストレーナの浮き上がりを防止することができます。



【ストレーナの半固定】

## 3) 薬剤タンクフタについて

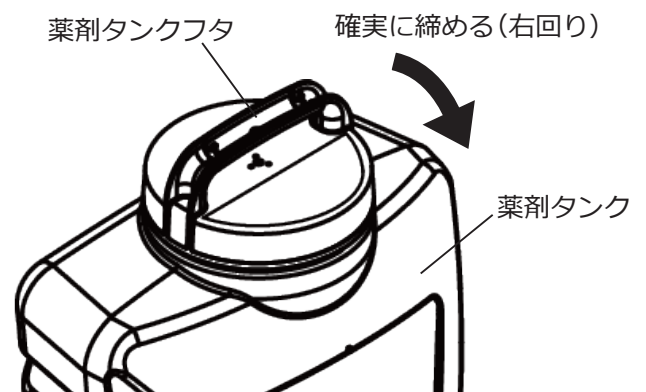
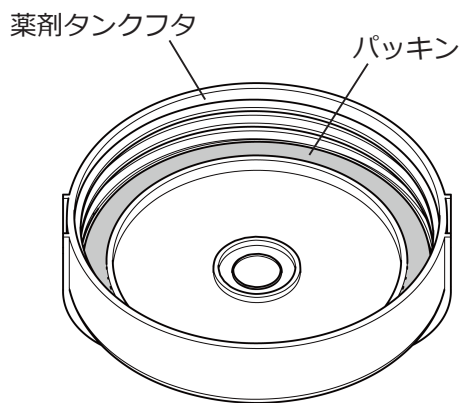
### ⚠ 注意



■ 薬剤タンクフタは締めてください。

フタがゆるんでいると薬剤が吹き出し、浴びて薬害に至るおそれがあります。

薬剤タンクフタにパッキンがあることを確かめ、右に回して確実に締めてください。



## 4. 始業点検（作業前点検）

その日の作業を始める前に行う点検が始業点検です。作業前に点検を行うことにより、事故や故障を未然に防止することができます。非常に大切な点検のため、必ず実施してください。もし、ご自身での点検に不安のある方や交換・修理が必要な場合は、ご購入の販売店にご相談ください。

### ■ バッテリー残量の確認

作業前日にバッテリー残量を確認して、不足しているときは充電してください。

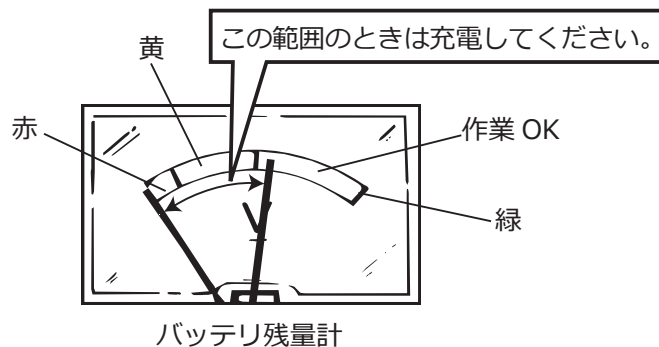
## ⚠ 注意



■ **必ずポンプに水が吸水されている状態で、点検してください。**

ポンプ内に水が入っていないと、ポンプが空運転となり故障に至るおそれがあります。

- ① 薬剤タンクにきれいな水を 1L 程度入れてください。
- ② スイッチを ON にして、ポンプに吸水させてください（詳細は **18 ページの「5. 運転の仕方」** を参照してください）。
- ③ ノズルから霧を噴霧させて、バッテリー残量計の目盛を確認してください。  
※ バッテリー残量の確認は、実際に使用する噴霧圧で行ってください。
- ④ バッテリー残量計を確認してください。  
※ バッテリー残量計の指示が緑色の範囲内であっても、黄色に近い場合は運転できる時間が短いので、充電してください。

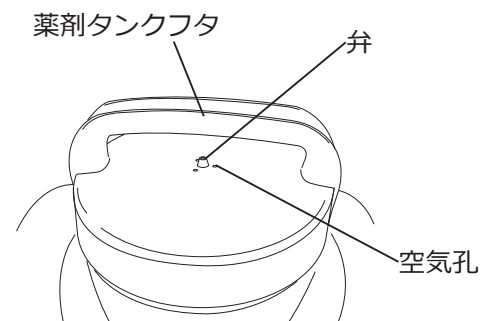


### ■ 薬剤タンクフタの点検

薬剤タンクフタの空気孔が、つまっていないか点検してください。つまっていたら、ご購入の販売店へご相談ください。

#### お知らせ

- 空気孔がつまると吐出圧力の低下、薬剤タンクを破損する原因となります。



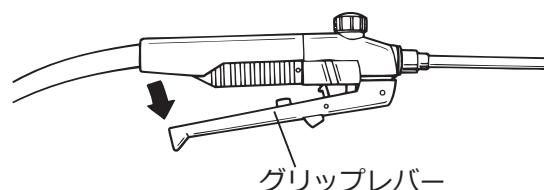
### ■ ネジの点検

各部のネジのゆるみを点検し、ゆるんでいる場合は増し締めしてください。また、損傷していたら新品と交換してください。

## 5. 運転の仕方

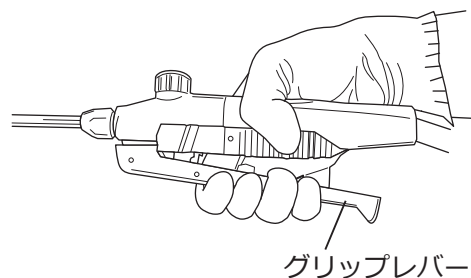
### (1) 始動の前に

- ① バッテリーが充電されていることを確認してください。(充電の仕方は、12 ページの「(4) バッテリーの充電」を参照してください。)
- ② 右図のように、グリップレバーが開いた状態となっていることを確認してください。



### (2) 始動・運転

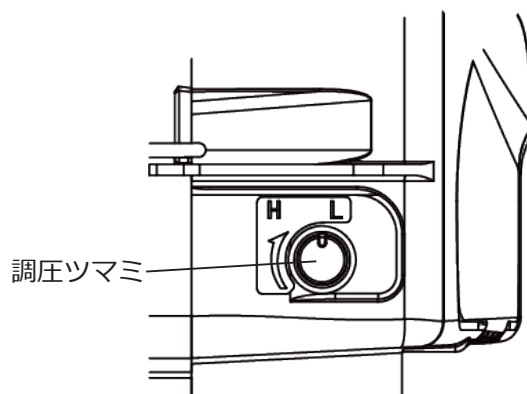
グリップレバーを握るとスイッチ ON、バルブ開となり、散布作業が行えます。



#### ■ 調圧ツマミの調整

ノズルからの噴霧を見ながら調圧ツマミで任意の圧力に調整してください。

調圧ツマミを右方向に回すと圧力が上がり、左方向に回すと圧力が下がります。  
(製品出荷時は最低圧にセットされています。)

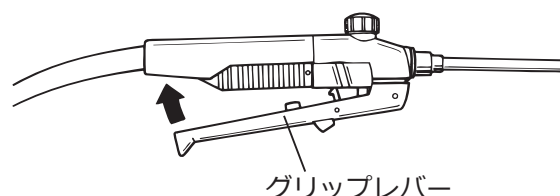
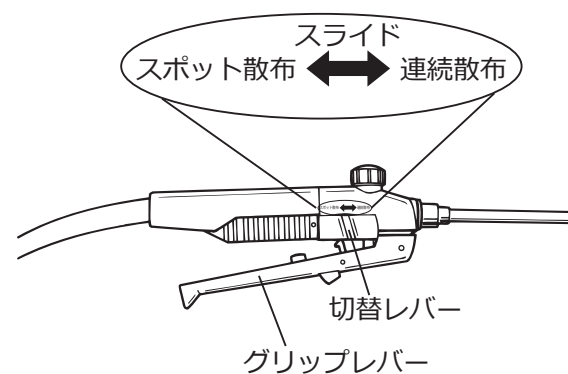


### (3) グリップの使い方

切換レバーをスライドさせることにより、スポット散布と連続散布を選択することができます。

- 切換レバーが「スポット散布」のとき  
グリップレバーを握ると、散布作業ができます。

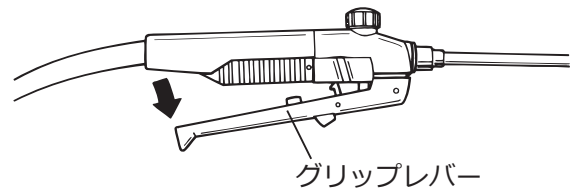
- 切換レバーが「連続散布」のとき  
グリップレバーを握るとグリップレバーが固定され、連続した散布作業ができます。



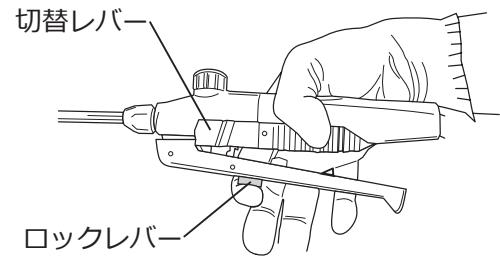
## (4) 停止

### 1) 散布作業の停止

■ 切換レバーが「スポット散布」のとき  
握っていたグリップレバーを放すことで、スイッチ  
OFF、バルブ閉となり、散布作業が停止します。






■ 切換レバーが連続散布のとき  
ロックレバーを押すと、グリップレバーの固定が解除  
され、グリップレバーが元の位置に戻り、スイッチ  
OFF、バルブ閉となり、散布作業が停止します。






## 6. 散布作業

### (1) 散布作業

散布作業をするときは、下記の注意事項を守ってください。

 <b>警 告</b>	
	<ul style="list-style-type: none"><li>■ <b>ノズルをのぞきこまないでください。</b> 目や顔などに薬剤がかかり、薬害に至るおそれがあります。</li><li>■ <b>薬剤を散布した直後の場所へは入らないでください。</b> 散布後の薬剤の蒸気を吸い込み、薬害に至るおそれがあります。</li></ul>
	<ul style="list-style-type: none"><li>■ <b>薬剤の取り扱いに注意してください。万一目や口に入ったときは、すぐにきれいな水で洗い流し、医師の診察を受けてください。</b> そのまま放置すると、失明や重傷に至るおそれがあります。</li><li>■ <b>ハウスなどの屋内で作業するときは、換気に注意してください。</b> 換気が不十分だと薬害に至るおそれがあります。</li><li>■ <b>頭痛やめまいを感じたり、気分が悪くなったときは、すぐに作業を中止して医師の診察を受けてください。</b> 薬害により事故や重傷に至るおそれがあります。</li><li>■ <b>作業中の喫煙・飲食は控えてください。</b> タバコや手についた薬剤が口から入り、薬害に至るおそれがあります。</li><li>■ <b>薬剤は薬剤タンクに残らないように散布してください。</b> 残ったままで保管すると、次回使用時に薬剤が混ざって、作物が薬害に至るおそれがあります。</li></ul>

 <b>注 意</b>	
	<ul style="list-style-type: none"><li>■ <b>無理な姿勢で本製品を背負わないでください。</b> 無理な姿勢で背負うと、けがに至るおそれがあります。</li><li>■ <b>人や動物に噴霧しないでください。</b> 薬剤がかかると薬害に至るおそれがあります。</li><li>■ <b>作業に関係のない人は、散布作業の現場に近づけないでください。</b> 薬剤がかかると薬害に至るおそれがあります。</li></ul>
	<ul style="list-style-type: none"><li>■ <b>足場を整えてから本製品を背負い、作業してください。</b> 足場の悪いところで作業をすると、転倒に至るおそれがあります。</li><li>■ <b>薬剤がはねたり、こぼれないようにしてください。</b> 薬剤が人体にかかると薬害に至るおそれがあります。</li><li>■ <b>散布作業は朝夕の涼しい時間帯に行ってください。</b> 気温の高い時間帯は散布後の薬剤の蒸気を吸いこみ、薬害に至るおそれがあります。</li><li>■ <b>風向きを考慮して、周辺の他の作物や畜舎、養魚池、水源地、河川、湖沼、住宅、通行人に飛散させないように散布してください。</b> 薬剤の飛散により、薬害に至るおそれがあります。</li><li>■ <b>風上から風下に向かって作業してください。</b> 風下から作業すると作業者が薬剤を浴びて、薬害に至るおそれがあります。</li></ul>

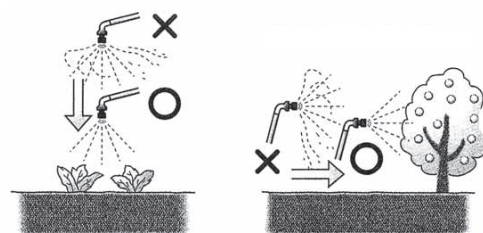


# ⚠ 注意

下記の項目を必ず守って、散布作業をしてください。

誤った散布作業を行うと薬剤がドリフトし、周りの人や他の人の作物などが薬害に至るおそれがあります。

- 風の弱いときに散布してください。
- 散布の位置や方向に注意してください。
- 適正なノズルを使い、適正な圧力で散布してください。
- 適正な量を散布してください。
- 園地の端部での散布作業は特に注意してください。
- 散布しようとする作物以外に、農薬がドリフトしないように細心の注意を払って散布してください。



- 本製品を倒したり、ぶつけたりしないでください。  
故障に至るおそれがあります。
- ノズルから霧が出なくなったら、ポンプを止めてください。  
ポンプの空運転を続けると、ポンプが故障に至るおそれがあります。
- 不具合を発見したときは、直ちに作業を中止し、整備・修理してください。  
整備不良のまま作業を続けると薬害やけが、本製品の損傷に至るおそれがあります。

① 本体や配管部からの水漏れが無いことを確認してください。

※ 水漏れがあった場合は、26 ページの「9. 故障と対策」を参照してください。

② 吸水弁が固着していないか確認してください。

## ■ 吸水弁が固着したとき

長期保管すると、ポンプの吸水弁が固着して、ポンプが吸水しなくなる場合があります。その場合は、ブラケットのキャップ（黒色）を外し、指で吸水弁キャップを1～2度押してください。

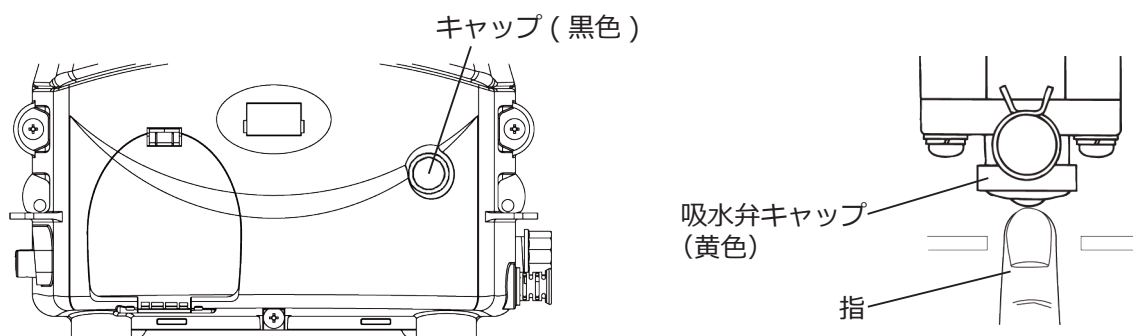
# ⚠ 注意



- 吸水弁キャップ（黄色）は強く押さないでください。  
強く押すと破損に至るおそれがあります。



- 吸水弁キャップは必ず指で押してください。  
先のとがった棒などで押した場合、破損に至るおそれがあります。



③ 本製品を背負い、胸バンドをとめてください。

④ ノズルを対象物へ向け、グリップレバーを握って散布作業を行ってください。

## (2) 散布作業後

### 警告



- 清掃作業は必ずポンプを停止して、電源を OFF にしてから行ってください。  
ポンプが動いていると薬剤が出て、薬害に至るおそれがあります。
- 損傷個所がある場合は、修理してから保管してください。  
損傷個所があると、安全を損ない事故に至るおそれがあります。

### 注意



- 作業が終わったら、全身をよく洗ってください。目をきれいな水で洗い、うがいをしてください。  
身体に薬剤が付着していると、薬害に至るおそれがあります。
- 作業後は使用した保護具を十分に清掃してください。  
保護具に薬剤が付いていると、次の作業時に薬害に至るおそれがあります
- 作業に使用した作業衣は、他の洗濯物に薬剤が付かないよう分けて洗濯してください。  
一緒に洗濯してしまうと、薬剤がほかの洗濯物に付き、薬害に至るおそれがあります。
- 散布作業終了後は、ポンプの内部をきれいな水で必ず洗浄してください。  
ポンプ内部に薬剤が残っていると、ポンプの故障に至るおそれがあります。
- 本製品のバッテリー部分に、水がかからないように十分注意ください。  
水が入ると、ショートやサビに至るおそれがあります。
- 付着した薬剤はきれいに取り去ってください。  
薬剤が付着したまま放置すると、サビの発生や故障に至るおそれがあります。
- 本製品の内部に残った薬剤は回収し、内部に付着した薬剤は洗い流してください。  
薬剤が残った状態や付着した状態で保管すると、次回使用時に薬剤が混ざって薬害に至るおそれがあります。また、ポンプ、ホース、グリップなどが損傷に至るおそれがあります。

#### お知らせ

- 背あて、背負いバンドは素材の性質上、水分や摩擦などにより色落ち、色移りする場合があります。  
濡れた場合は、乾いたタオルなどで水分を拭き取り、風通しの良いところでよく乾かしてください。

#### お願い

- 作業後は、薬剤タンクやホースをしっかりと洗浄してください。

#### 1) 薬剤タンクとホース内の洗浄

- ① タンク内を清水できれいに洗い流してください。
- ② ストレーナを洗浄してください。
- ③ 薬剤タンク内に 1L 以上の清水を入れてください。
- ④ グリップを握り、散布作業の要領でノズルから霧を出してください。
- ⑤ 水がなくなるまで散布してください。

### 注意

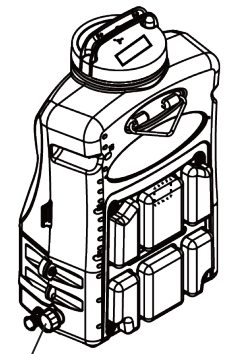


- 噴霧しなくなったら、直ちに運転を止めてください。  
ポンプ内に水が入っていないと、ポンプが空運転となり故障に至るおそれがあります。



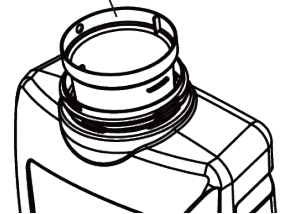
## ■ 水抜きの方法

- a) 薬剤タンクのドレンキャップをゆるめ、本体を傾けて水を抜いてください。
- b) グリップを握り、ノズルからの噴霧がなくなるまで運転して、ポンプとホース内に残っている水を抜いてください。
- c) 水がないことを確認したら、ドレンキャップを締めてください。

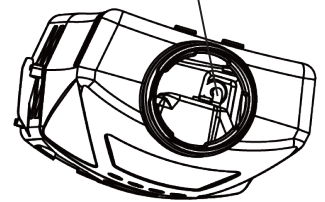


ドレンキャップ

ストレーナ



吸水ストレーナ



## 2) ストレーナの清掃

- ストレーナの清掃をしてください。

- 吸水ストレーナの清掃はタンク内に清水を 1L 程度入れ軽くゆすぶるように行ってください。

## 3) ノズルの清掃

ノズルのキャップのネジをゆるめて、ノズルチップ、ストレーナ、ノズルホルダーを取り外し、洗浄してください。

# ⚠ 注意



- 清掃後は本製品の内部に水分を残さないように、水抜きを必ず行ってください。  
凍結によりポンプが故障に至るおそれがあります。
- 本製品は室内で保管してください。  
凍結によりポンプが故障に至るおそれがあります。

## 4) 清掃後

- ① 薬剤を保管庫に戻し、鍵をかけて保管してください。また、農薬使用日誌をつけてください。
- ② 保護具や使用した容器を洗浄してください。
- ③ 衣類を脱ぎ、全身を洗ってください。

## 7. 点検・整備

### お願い

- 本製品を安全にご使用いただき、また長持ちさせるために定期的に点検を行ってください。
- 点検・整備を行う際は、必ず電源を OFF にし、バッテリーを抜いてください。
- 安全にご使用いただくために年に 1 回、ご購入の販売店にて点検を行ってください。

### ■ 背負いバンドの点検・整備

背負いバンドが汚れているときは、水洗いしてください。水洗い後、よく乾燥させてください。乾燥後、損傷(切れやホツレ)がないか点検し、損傷している場合は背負いバンドを交換してください。交換部品については、本製品をお買い上げの販売店でお買い求めください。

### ■ 消耗部品リスト

使用箇所	名称	部品番号
バッテリー	バッテリー	660563
充電器	充電器	133358
ポンプ シールセット	シールセット	641930
ポンプ	シールパッキンオサエ	123256
ポンプ Aブロック	ピストンパッキンマトメ	121434
ポンプ Bブロック	Bブロッククミタテ	599680
吸水弁キャップ(黄色)	キャップマトメ	116128
調圧弁	Oリング	019285
グリップ	Oリング	124612
グリップ	Oリング	014194
薬剤タンクフタ	薬剤タンクフタ	134356
薬剤タンク内	ストレーナ	134098
背負いバンド	背負いバンド	277921
背あて	背あて	134115
ブラケット内	バッテリー残量計	134113
ブラケット内	ハーネス	134112
ブラケット内	ヒューズ	114032
ブラケット	キャップ	661557
2 頭口ノズル	2 頭口ノズル	660562
ノズルパイプ	ノズルパイプ	132595
除草ノズル	除草ノズル	125289
ホルダ	ホルダ	660551

## 8. 長期保管

■ 本製品を長期間(1カ月以上)保管する場合は、下記の手順で整備をしてください。

本製品の汚れを落とし、24ページの「7.点検・整備」を行ってから保管してください。なお、損傷箇所がある場合は、全て当社指定の純正部品を使用して、必ず修理してから保管してください。

### ⚠ 注意



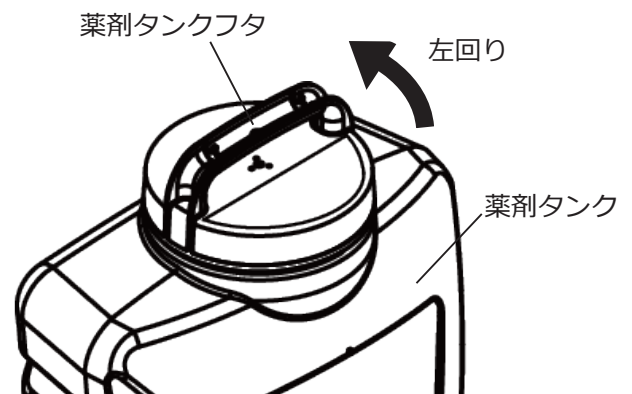
- 本製品は室内で保管してください。  
凍結によりポンプが故障に至るおそれがあります。

### お願い

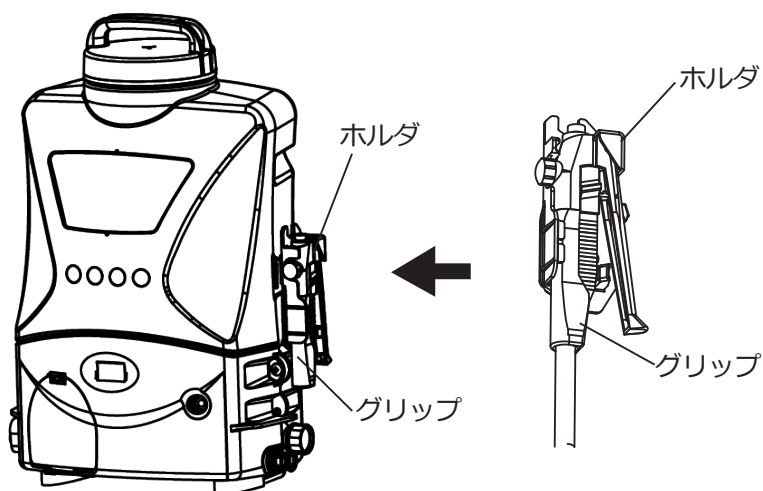
- 保管は湿気の少ない場所でチリやゴミが付着しないようにしてください。
- 保管時は、バッテリーを充電器から外して保管してください。  
※ 長期間(6ヶ月以上)ご使用にならない場合は、リチウムイオンバッテリーを充電してから保管することをおすすめいたします。

### ■ 格納について

- ① 薬剤タンク、ポンプ、ホース内の水を確実に抜いてください(23ページの「■ 水抜きの方
  - ② 薬剤タンクフタをゆるめてください。
  - ③ 本製品を箱などに入れ、湿気の少ない風通しのよい場所に保管してください。
- ※ バンドや樹脂部は、紫外線による劣化・損傷が生じることがあります。直射日光が当たる場所には、保管しないでください。



※ 保管時、下図のようにホルダを使用すると、スイッチの誤作動・液ダレを防ぐことができ便利です。



## 9. 故障と対策

☆印については、ご購入の販売店または弊社サポートセンターにご相談ください。

### (1) 噴霧が正常でないとき

故障内容		故障原因	対策
モータが回らない場合		コネクタの外れ	正しく接続 ☆
		スイッチの不良	交換 ☆
		配線の断線	交換または修正 ☆
		ヒューズ切れ	ヒューズ切れの原因を除いてから交換 ☆
		モータ断線	交換 ☆
		モータ燃損	交換 ☆
		バッテリーの電圧低下	充電または交換 <b>12 ページの「(4) バッテリーの充電」</b> の項目を参照してください。
		ポンプに異物のかみ込み	ポンプの交換 ☆
		ピストンパッキンの固着	交換 ☆
モータは 回るが	噴霧しない	ノズルのつまり	清掃 <b>23 ページの「3) ノズルの清掃」</b> の項目を参照してください。
		ピストンパッキンの摩耗	交換 ☆
		吸水弁の固着	キャップ(黄色)の操作または清掃
		ポンプ弁のつまり	清掃 ☆
		吸水ストレーナのつまり	清掃 ☆
	圧力が上がらない	コントローラの不良	交換 ☆
		ピストンパッキンの摩耗	交換 ☆
		ポンプ弁のつまり	清掃 ☆
		調圧弁のつまり	清掃 ☆
		調圧弁の摩耗	交換 ☆
		ノズルチップの摩耗	交換 ☆
		吸水ホースのつまり、 またはつぶれ	清掃または修正 ☆
	バッテリーの電圧低下	充電 <b>12 ページの「(4) バッテリーの充電」</b> の項目を参照してください。	
	本体、配管からの 水漏れ	本体(ポンプ部)からの 水漏れ	修理または交換 ☆
		配管からの水漏れ	修正 <b>9 ページの「(2) ノズルの組み立て」</b> の項目を参照してください。

### (2) 充電不具合のとき

故障内容		故障原因	対策
充電しない		バッテリーの異常	交換 ☆
		充電ランプが「緑」のまま 変わらない (バッテリー、配線の異常)	交換 ☆

## (2) 充電不具合のとき

故障内容	故障原因	対策
充電しない	充電ランプが点灯しない	交換 ☆
	コネクタの接続不良	正しく接続 ☆
	配線の断線	交換または修正 ☆
容量が回復しない	充電時間の不足	充電 12 ページの「(4) バッテリの充電」 の項目を参照してください。
	バッテリーの異常	交換 ☆
	充電器の異常	交換 ☆

## (3) ヒューズ切れのとき

故障内容	故障原因	対策
モータが回らない	異物のかみ込み	ポンプ交換 ☆
	ピストンパッキンの固着	交換 ☆
	スイッチの接触不良	スイッチ交換 ☆

### お願い

- 上記についてお調べの上で、故障が直らないときは、ご購入の販売店または弊社サポートセンターにご相談ください。

# 10. 転売・譲渡・廃棄

## 転売・譲渡

- 本製品を転売・譲渡する場合は、取扱説明書も同時に譲渡してください。取扱方法についてよく説明し、取扱説明書をよく読むように指導してください。
- 転売先や譲受者に、製品の状況を説明してください。部品が不足している場合や修理が必要な場合は、修理をするように指導してください。
- 保証書も同時に譲渡してください(保証期間内の場合)。

## 廃棄

- お住まいの地域の自治体の指導に従ってください。

### お願い

- **バッテリーの交換・廃棄に際してはリサイクルにご協力ください。**  
本製品のバッテリーはリチウムイオンバッテリーを使用しています。このバッテリーはリサイクル可能な貴重な資源です。
- **ご使用済みのバッテリーは、「充電式バッテリーリサイクルボックス」のあるリサイクル協力店にお持ちいただくか、ご購入の販売店または弊社問い合わせ先にご相談ください。**
- **リサイクルのときはバッテリーを分解しないでください。**  
バッテリーの端子部にテープを貼る、もしくはポリ袋に入れるようにしてください。



リチウムイオンバッテリーのリサイクルマークです。

Li-ion



弊社は一般社団法人 JBRC に加盟し、リサイクルを実施しています。  
使用済みのバッテリーのリサイクルにご協力ください。  
JBRC ホームページ (<http://www.jbrc.com>)

# 11. 主要諸元

型 式 名			ADB150Li
寸 法	全 長	(mm)	235
	全 幅	(mm)	365
	全 高	(mm)	550
バッテリー搭載時の乾燥質量		(kg)	4.6
バッテリー非搭載時の乾燥質量		(kg)	4.0
ポンプ			ユニフローポンプ(差動式)
圧 力 (MPa (kgf/cm <sup>2</sup> ))			1.0(10)
吸 水 量 (L/min)			1.5
モ ー タ ー			DC モーター
薬 剤 タ ン ク 容 量 (L)			15
バ ッ テ リ			18V 3.0Ah リチウムイオン
連続散布作業時間 ※1 (分)			60 ~ 300
充 電 時 間 ※1 (分)			180
充 電 器			スイッチング充電式

※ 1 連続散布作業時間、充電時間はリチウムイオンバッテリー使用時の当社試験での値であり、保証値ではありません。使用環境により変化します。

■ 改良のため予告なく仕様を変更することがあります。

本製品には、下図のような安心・安全ラベルを付属しております。必要事項を記入し、製品に貼付けてご使用ください。

**使用者名**

**緊急連絡先 電話番号**

**血液型(使用者)**

P/N660547

## サービスと保証について

### ■ 保証書について

保証書はお客様が保証期間中に保証修理を受けるときに、ご提示いただくものです。所定事項が漏れなく記入されているか確認し、お読みになられた後は大切に保管してください。

本製品を改造した場合や取扱説明書に記載の正しい使用目的と異なる場合や、使用上の誤りは、メーカーの保証対象外になりますので、ご注意ください。

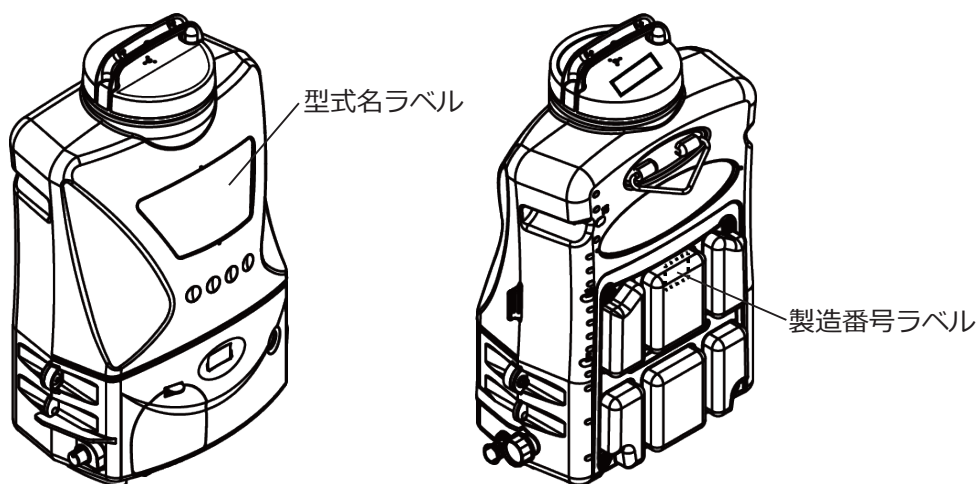
### ■ アフターサービスについて

○ 本製品を安全にご使用いただくには、正しい操作と定期的な整備が不可欠です。年に一度は、ご購入の販売店に点検整備を依頼してください。このときの整備は有料となります。

○ 始業点検時や使用中に不具合が発見された場合は、直ちに適切な整備をしてください。または、ご購入の販売店にご連絡ください。

○ 連絡していただく内容

- 型式名 \_\_\_\_\_
- 製造番号 \_\_\_\_\_
- 故障内容 なにが・どうしたら・どんな状態で・どうなったかを詳しくお話しください。



### ■ 補修部品の供給年限について

本製品の補修用部品の供給年限は、製品の製造打ち切り後9年です。

ただし、供給年限内であっても、特殊部品については納期などをご相談させていただく場合があります。補修用部品の供給は、原則的には、上記の供給年限で終了しますが、供給年限経過後であっても、部品供給のご要請があった場合には、納期および価格についてご相談させていただきます。



しっかり点検！安心・長持ち！  
末永くお使いいただくためにも  
定期的な点検・整備をお勧めします。

詳しくはお求めいただいた販売店までお気軽にご相談ください。



本製品に関するお問い合わせなどは、ご購入の販売店にご相談ください。または、下記の全国共通の無料通話あるいは丸山製作所ホームページでもお受けいたします。

丸山サポートセンター

無料通話 0120 - 898 - 114

丸山サポートセンターホームページ

<http://www.maruyama.co.jp/support/>



受付時間 9:00 ~ 17:00(土、日、祝日を除く)

本製品に関してお問合せいただく際は、正確にご対応させていただくため、あらかじめ、下記の事項をご準備ください。

- ① 型式名、製造番号
- ② ご購入年月日
- ③ 販売店名

修理依頼、補修用部品・オプションのご注文は、  
ご購入の販売店または取扱店へ依頼してください。



**MARUYAMA**

株式会社丸山製作所

本社 / 東京都千代田区内神田 3-4-15 〒 101-0047

この取扱説明書の部品番号は 660926

P/N. 660926-07 24.04