

# 取扱説明書



## バッテリー噴霧機 GSB100Li

ご使用前に必ずお読みください  
いつまでも大切に保管してください



Li-ion

リチウムイオンバッテリーのリサイクルにご協力ください。

# はじめに

このたびは、本製品をお買いあげいただきましてありがとうございます。

この取扱説明書は、安全で快適な作業を行っていただくために、製品の正しい取扱い方法、簡単な点検及び手入れについて説明してあります。

ご使用の前にこの取扱説明書をよくお読みいただき十分理解され、本製品がいつまでもすぐれた性能を発揮出来るようにこの冊子をご活用ください。

お読みになったあと必ず大切に保管し、本製品を末永く使用できますようにご活用ください。なお、より良い製品をご提供するために製品と本書の内容が一部異なる場合がありますのであらかじめご了承ください。

本製品についてお気づきの点がございましたら最寄りの取扱店にお問い合わせください。

- 取扱説明書は大切に保管してください。
- 紛失した場合は最寄りの取扱店にてお買い求めください。
- 本製品を改造することは、安全で快適な作業に支障をきたすだけでなく、大変危険ですのでおやめください。

## ■適用範囲について

本製品は、水田、畑、果樹園、牧場等における散布作業を目的とした製品です。（「使用用途」に詳細記載）この使用目的範囲を逸脱しての使用が原因での事故、許可なく改造及び分解を行い、それに伴って生じた事故に関しては、一切の責任を負いかねますので、あらかじめご了承ください。

## ■注意事項について

この取扱説明書では、特に重要と考えられる取扱い上の注意事項について次のように表示しています。

- !** **危険** …もし警告に従わなかった場合、死亡又は重傷を負うことになるもの。
- !** **警告** …その警告に従わなかった場合、死亡又は重傷を負う可能性があるもの。
- !** **注意** …その警告に従わなかった場合、けがを負う可能性があるもの。
- !** **注意** …その警告に従わなかった場合、機械の損傷の可能性があるもの。

## 使用用途

### **!** 危険

本製品は、次の作業にご使用になれます。他の用途には、ご使用にならないでください。違った用途に使用すると、安全を損なう恐れがあります。

- 1) 水田作物の病害虫に対する薬剤散布。
- 2) 一般畑作物の病害虫に対する薬剤散布。
- 3) 果樹一般の病害虫に対する薬剤散布。
- 4) ハウス栽培作物の病害虫に対する薬剤散布。
- 5) 花栽培作物の病害虫に対する薬剤散布。
- 6) 牧舎・鶏舎などへの消毒液・殺虫液の散布。
- 7) 庭木・盆栽・芝生の病害虫に対する薬剤散布および散水。
- 8) 都市衛生用消毒液・殺虫液の散布。
- 9) 公園などの花壇・街路樹の病害虫に対する薬剤散布。
- 10) 雑草防除に対する除草剤の散布。
- 11) 野菜・根菜の洗浄および散水。

自分が使用するつもりで！



## ■本製品を貸すとき、ひとに操作させるとき

事前に取り扱い方を教え、本製品に貼ってある▲（安全注意マーク）印の付いている警告ラベルについても一枚ずつ説明してあげてください。

本製品と一緒に、この取扱説明書を渡し、よく読んで正しく安全に取り扱うように指導してください。特に禁止事項については、念を入れて説明してください。

ご家族に操作を頼む場合も同様です。

## 作業前の注意

### ⚠️ 危険

- ・ 次のような状況にある人は、散布作業をしないでください。正常な操作ができなかったり、通常よりも薬剤の影響を受けやすく、事故にあう可能性があります。
- ・ 身体を露出しないように、身体にあった大きさの適切な保護具を着用してください。保護具が不適切な場合、薬剤が身体に付着し薬害をおこす可能性があります。

### こんな人は散布作業をしてはいけません

- 過労、病気、けが、薬物の影響、その他の理由により正常な散布作業ができない人。
- 酒気を帯びた人。
- 妊娠中および産後 1 年を経過していない女性
- 負傷中や生理中など薬剤による影響を受けやすい人。
- 年少者。



### 作業に適した服装をします

保護具はいつも正常に機能するように、点検・整備をして正しくご使用ください。



## ご使用時の注意

### ⚠️ 危険

- ・ 強酸性の薬品、強アルカリ性の薬品、塗料、シンナー、ガソリン、灯油、ベンジン、アルコールなどを噴霧しないでください。やけどや火災の可能性があります。
- ・ 引火性の高い薬剤は火災の恐れがありますので使用しないでください。

### ⚠️ 警告

- ・ ノズルを人や動物に向けないでください。薬剤がかかると薬害をおこす可能性があります。
- ・ 薬剤がはねたり、こぼれないようにしてください。人体にかかると薬害をおこす可能性があります。
- ・ 必ずポンプを停止してから、清掃作業を行ってください。ポンプが動いていると薬剤が出て、薬害をおこす可能性があります。
- ・ ノズルをのぞきこまないでください。目や顔などに薬剤がかかり、薬害をおこす可能性があります。
- ・ パッキンは傷や変形のないものを使ってください。異常なパッキンを使用すると薬剤が漏れて、薬害をおこす可能性があります。
- ・ パッキンのある部分の組み立ては、確実に締めてください。締め付けが強すぎるとパッキンが破損して薬剤が漏れ、また弱すぎてもすき間から薬剤が漏れて、薬害をおこす可能性があります。
- ・ 改造しないでください。安全を損なう可能性があります。
- ・ 自動車などで運搬するときは、本製品が転倒しないように固定してください。転倒して薬剤が漏れると、薬害をおこす可能性があります。
- ・ 不具合を発見したときは、直ちに作業を中止し、整備・修理してください。整備不良のまま作業を続けると、薬害をおこしたり、けがや器具の損傷をおこす可能性があります。

### ⚠️ 注意

- ・ 無理な姿勢で背負わないでください。けがの原因となります。
- ・ 足場を整えてから背負ってください。足場の悪いところで作業をすると、転倒の可能性があります。

**注意**

- ・薬剤はストレーナを通して注入してください。異物が入ると故障の原因となります。
- ・ノズルは必ず手で締めたり緩めたりしてください。プライヤーで回すと、ノズルが破損する可能性があります。
- ・散布作業終了後は必ず、ポンプの内部をきれいな水で洗浄します。ポンプ内部に薬剤が残っていると、ポンプ故障の原因となります。
- ・ノズルから霧が出なくなったら、ポンプを止めてください。ポンプの空運転を続けると、ポンプ故障の原因となります。
- ・本製品の内部に水分を残さないでください。冬期凍結により、ポンプを破損することがあります。
- ・倒したり、ぶつけたりしないでください。故障の原因となります。
- ・背あて、背負バンドは、素材の性質上、水分や摩擦などにより色落ち、色移りする場合があります。濡れた場合は、乾いたタオルなどで水分を拭き取り、風通しの良いところでよく乾かしてからご使用ください。

**ポジティブリスト制度について**

食品衛生法の農薬残留基準にポジティブリスト制度が導入されます。今まで残留基準値が決められていなかった農産物に一律の厳しい基準が設けられます。定められた基準を超えて農薬が残留する食品は販売等が禁止されるため、散布する薬剤が周りのほ場にドリフトしないよう、これまで以上に、ドリフト防止に気をつける必要があります。また、周辺ほ場へのドリフトが問題になるばかりではなく、ドリフトが周辺住民に迷惑をかけることもあります。さらに、湖沼などの水源へ混入すると環境破壊にもつながります。圏外へのドリフトを減らすことは様々な面から求められています。

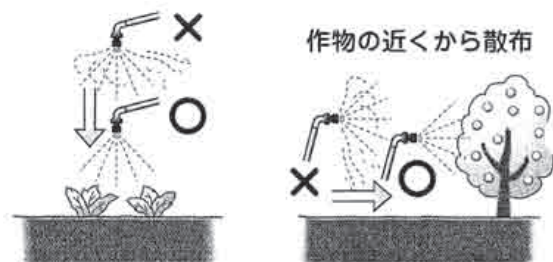
**ポジティブリスト制度とは？**

食品衛生法に基づく残留基準値が設定されていない農薬等が一定量以上含まれる食品の販売等を原則禁止とする制度です。この一定量とは「人の健康を損なうおそれのない量として厚生労働大臣が定める量」として、原則0.01ppmとなっています。(いわゆる一律基準)

※散布しようとする作物以外に農薬がドリフトしないように細心の注意をして散布しましょう。

**●農薬散布時は必ず守りましょう。**

- ①風の弱い時に散布します。
- ②散布の位置や方向に注意します。
- ③適正なノズルを使い適正な圧力で散布します。
- ④適正な量を散布します。
- ⑤園地の端部では特に注意します。
- ⑥薬剤タンクやホースをしっかりと洗浄します



## ご使用後の注意

### 警告

- ・作業が終わったら、全身をよく洗ってください。目をきれいな水で洗い、うがいをしてください。身体に薬剤が付着していると、薬害をおこす可能性があります。
- ・薬剤は薬剤タンクに残らないように散布してください。残ったままで保管すると、次回使用時に薬剤が混ざって作物が薬害をおこす可能性があります。
- ・損傷個所がある場合は、修理してから保管してください。修理に使う部品や消耗品は、当社指定の純正部品をご使用ください。純正部品以外のものを使用すると、安全を損なう可能性があります。

### 注意

- ・付着した薬剤はきれいに取り去ってください。薬剤が付着していると、サビの発生や故障の原因になります。
- ・乾燥した清潔な場所に保管してください。湿気やチリの多い場所に保管すると、故障の原因になります。
- ・電気部品が内蔵されています。薬剤補給時は水入口からこぼさないようにして下さい

## 薬剤について

### 警告

- ・強酸性の薬品、強アルカリ性の薬品、塗料、シンナー、ガソリン、灯油、ベンジン、アルコールなどを噴霧しないでください。やけどや火災の可能性があります。
- ・引火性の高い薬剤は火災の恐れがありますので使用しないでください。
- ・使用する薬剤の取扱説明をよく読んで、用法、用量、使用上の注意を守って正しくご使用ください。散布量や薬剤の種類を間違えると、薬害をおこします。
- ・薬剤は安全な場所に保管し、運搬するときは容器が破損しないように気をつけてください。薬剤が漏れ出すと薬害をおこします。
- ・薬剤は、幼児の手の届かないカギのかかる専用の場所に保管してください。幼児が触ると、薬害の可能性があります。
- ・薬剤の取り扱いに注意してください。万一目や口に入ったときは、すぐにきれいな水で洗い流し、医師の診察を受けてください。
- ・ハウス内で作業するときは、換気に注意してください。換気が不十分だと薬害をおこします。
- ・頭痛やめまいを感じたり、気分が悪くなったときは、すぐに作業を中止して医師の診察を受けてください。
- ・風向きを考慮して、周辺の他の作物や畜舎、養魚池、水源地、河川、湖沼、住宅、通行人に飛散させないように散布してください。



**!** 注意

・風上から風下に向かって作業してください。風下から作業すると作業者が薬剤を浴びて、薬害をおこします。



- ・散布作業は朝夕の涼しい時間帯に行ってください。気温の高い時間帯は散布後の薬剤の蒸気を吸いこみ薬害をおこす可能性があります。
- ・薬剤を散布した直後の場所へは入らないでください。散布後の薬剤の蒸気を吸いこみ薬害をおこす可能性があります。
- ・作業中の喫煙・飲食は控えてください。タバコや手についた薬剤が口から入り薬害をおこす可能性があります。
- ・薬剤は飲み物や食べ物の容器には移し替えないでください。誤って飲み込むと薬害をおこす恐れがあります。
- ・作業後は使用した保護具を十分に清掃してください。
- ・作業に使用した作業衣は他の洗濯物に薬剤が付かないよう分けて洗濯してください。

**注意**

- ・水和剤などを使用する場合は、あらかじめバケツなどの容器に決められた倍率に調合して、よく溶かしてください。
- ・有機溶剤を含む薬剤のご使用はお控えください。有機溶剤はパッキン、ホース類を傷めやすい薬剤です。やむを得ずご使用される場合は、使用後に必ず清水で十分に洗浄してください。洗浄が不十分ですとパッキン、ホース類が損傷し、機械故障の原因になります。
- ・フロアブル剤の中には、原液で使用すると、使い方にもよりますがパッキン・シール部を痛め、液漏れにつながる場合があります。ご注意ください。

## バッテリー（電池）の取り扱い

### ⚠ 危険

- ・バッテリーの液が目に入ったときは、すぐにきれいな水で洗い、直ちに医師の診察を受けてください。失明の可能性あります。
- ・充電には必ず標準付属の充電器をご使用ください。他の充電器を使うと、バッテリーが破裂する原因となります。
- ・次のことを守ってバッテリーをご使用ください。間違っていると、バッテリーを漏液、発熱、破裂させる原因となります。
  - 分解・改造しないでください。 ○ハンダ付けしないでください。
  - 充電には、専用の充電器をご使用ください。 ○火の中に投入したり、加熱したりしないでください。
  - +端子と-端子を金属類で接続しないでください。 ○指定された機器以外に接続しないでください。
  - 電源コンセントや自動車のシガレットライターの差込口などに直接接続しないでください。

### ⚠ 警告

- ・当社指定のバッテリー以外を使わないでください。
- ・改造したバッテリー（分解したセルなどの内蔵部品を交換したバッテリーを含む）も使用しないでください。作業機本体の性能や安全性を損なう恐れがあり、けがや故障、発煙、発熱、発火、破裂などの原因となります。
- ・バッテリーを水や海水につけたり、濡らさないでください。バッテリーの発熱や、サビの原因となります。
- ・バッテリーの外装を傷つけたり、チューブをはがさないでください。バッテリーの漏液、発熱、発火、破裂の原因となります。
- ・バッテリーの液が皮膚や衣服に付着したときは、すぐにきれいな水で洗い流してください。皮膚に障害を起こす可能性があります。
- ・バッテリーは乳幼児の手の届かないところに保管してください。乳幼児がバッテリーに触ると、感電や皮膚障害を起こす可能性があります。
- ・必ず手に付いた水気をふき取ってから、作業してください。濡れた手で作業すると、感電の可能性あります。
- ・バッテリーを火のそばや炎天下など高温の場所で充電、使用、保管しないでください。発熱、発火、破裂の恐れがあります。
- ・使用時間が極端に短くなったバッテリーは使用しないでください。
- ・落としたり、何らかの損傷を受けたバッテリーは使用しないでください。

### 注意

バッテリーに強い衝撃を与えたり、投げつけしないでください。バッテリーの漏液や発熱、破裂の原因となります。40℃以上の高温で使用・保管しないでください。バッテリーの漏液、性能劣化、寿命低下の原因となります。

## 充電器の取り扱い

### ⚠ 危険

- ・充電には、必ず標準付属の充電器をご使用ください。他の充電器を使うと、バッテリーが破裂する原因となります。

### ⚠ 警告

- ・必ず手に付いた水気をふき取ってから、作業してください。濡れた手で作業すると、感電の可能性あります。
- ・芯線の露出や断線など、電源コードが傷んだら使用しないでください。火災、感電の原因となります。
- ・表示された電源電圧（交流 100V）以外の電圧で充電しないでください。火災、感電の原因となります。
- ・電源コードを傷つけたり、加工したり、無理に曲げたり、ねじったり、引っ張ったり、加熱したりしないでください。コードが破損して火災、感電の原因となります。
- ・コードの上に重いものをのせたり、本製品の下敷きにならないようにしてください。コードが傷ついて火災、感電の原因となります。

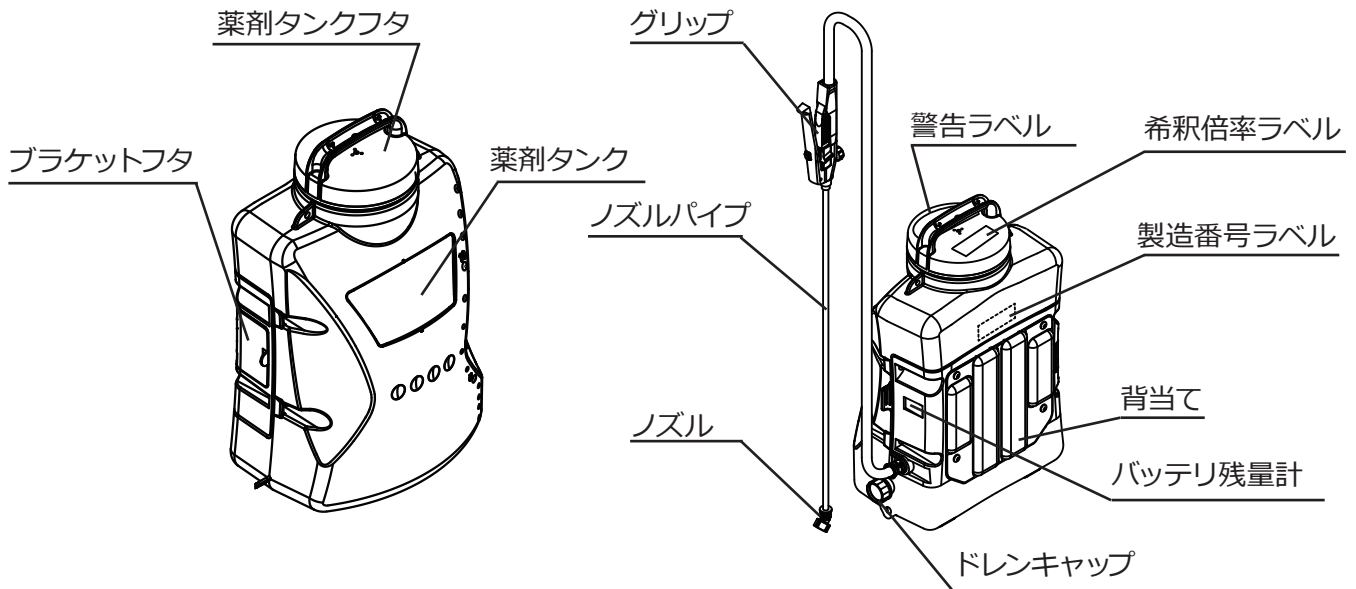
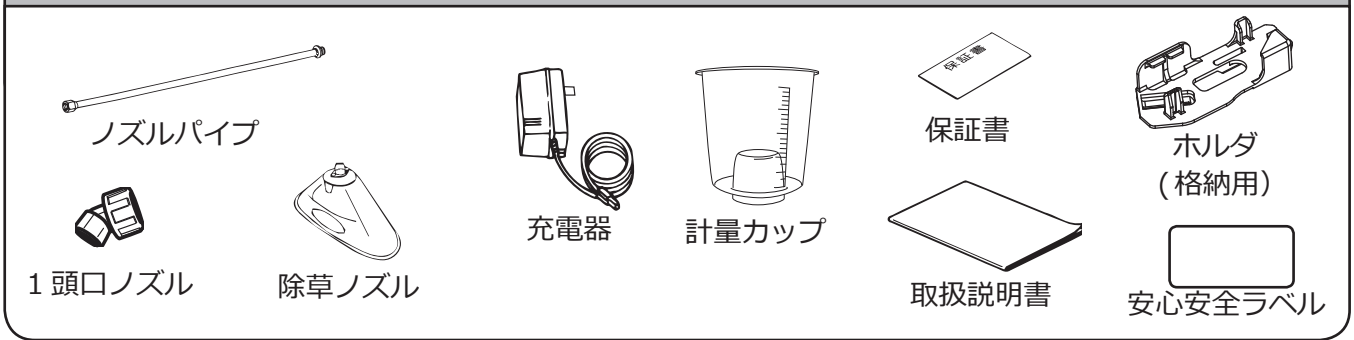
	ページ
1. ▲安全に作業するために .....	2
作業前の注意 .....	2
ご使用時の注意 .....	2
ポジティブリスト制度について .....	3
ご使用後の注意 .....	4
薬剤について .....	4
バッテリー（電池）の取り扱い .....	6
充電器の取り扱い .....	6
2. 付属品と各部のなまえとはたらき .....	8
付属品のご確認 .....	8
警告ラベル .....	8
3. 取扱および操作のしかた .....	9
ノズルの組立 .....	9
バンドの調節のしかた .....	9
4. 始業点検 .....	9
バッテリー残量の確認 .....	10
薬剤の調合 .....	10
5. 運転のしかた .....	11
始動と停止 .....	11
グリップの使いかた .....	11
充電のしかた .....	12
バッテリーの充電 .....	13
充電ランプのみかた .....	13
バッテリーを長持ちさせるには .....	13
散布作業後 .....	14
ストレーナの清掃 .....	14
水抜き .....	14
6. 保守点検 .....	15
背負バンドの点検整備 .....	15
7. 長期保管 .....	15
格納 .....	15
8. 故障と対策 .....	16
9. サービスと保証について .....	17
保証について .....	17
アフターサービスについて .....	17
補修部品の供給年限について .....	17
消耗品と主な補修用部品リスト .....	17
10. 主要諸元 .....	18
仕様 .....	18



## 付属品のご確認

梱包箱を開けたら、まず付属品が揃っているかどうか、確認してください。万一、付属品が足りない場合や破損していた場合は、すぐにお買い求めの販売店にお申し出ください。

### 付属品



## 警告ラベル

### 注意

- 警告ラベルは表示内容がいつもハッキリと見えるように清掃してください。清掃する際はシンナーやベンジンなどの有機溶剤はラベルをいためるので使用しないでください。
- 警告ラベルが損傷したときは、新しい物と交換してください。警告ラベルは、本製品をお買い求めの販売店で購入できます。
- 警告ラベルを貼ってある部品を交換したときは、警告ラベルも新しい物を用意して、所定の位置に貼ってください。

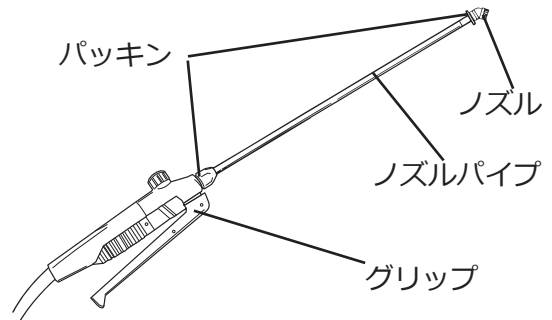
- 本製品には、右図のような警告ラベルが貼ってあります。よく読んで正しくお使いください。



## 3. 取扱および操作の仕方

### ノズルの組立

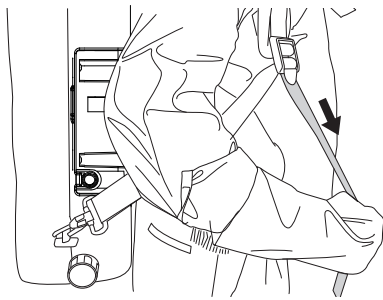
パッキンが付いていることを確認してから、グリップにノズルパイプ、ノズルパイプに1頭口ノズルを確実に締め込みます。その時、水もれのないようパッキンを確認してから確実にネジを締めてください。あまり強く締めるとパッキンがはみ出したり破れたりします。



### バンドの調節のしかた

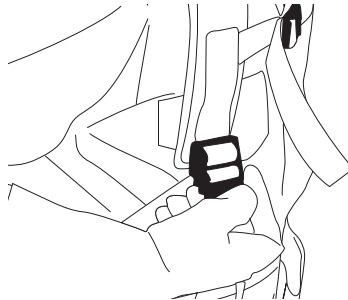
#### 【背負バンドの調節】

①バンドを短くするとき



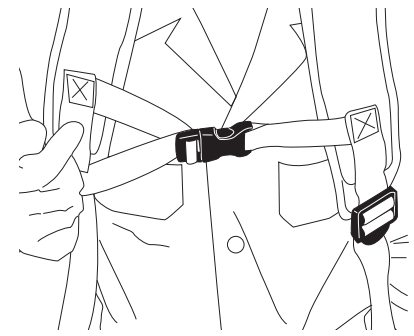
前垂れのバンドに沿って下方へ引き下げます。

②バンドを長くするとき



前垂れのバンドを上方へ送り込みます。

#### 【胸バンドの調節】



バンドを短くするときは右方に引き、長くするときは左方へ送り込みます。

## 4. 始業点検

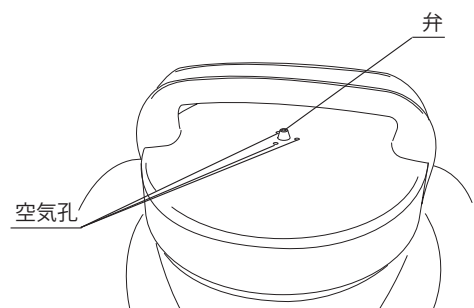
- その日の作業を始める前に行う点検が始業点検です。始業点検を毎回行うことによって、事故あるいは故障などを未然に防止することができます。非常に大切な点検ですので、必ず実施してください。
- 各部ネジにゆるみがないか点検します。
- 作業前日にバッテリー残量を確認して、不足しているときは充電します。

### ⚠ 注意

- ネジがゆるんでいると事故につながります。
- 背負バンド・胸バンドの長さを自分の体形に合わせ、調節します。
- 警告ラベルが本体からはがれた場合は購入して貼付してください。
- 背負バンドに損傷（切れやホツレ）がないか点検します。損傷があった場合、使用せずに背負バンドを交換してください。

### 注意

- 薬剤タンクフタの空気孔が、つまっていないか点検します。つまっていれば、空気孔と弁を掃除してください。空気孔がつまると吐出圧力の低下、薬剤タンクを破損する原因となります。



## バッテリー残量の確認

### 注意

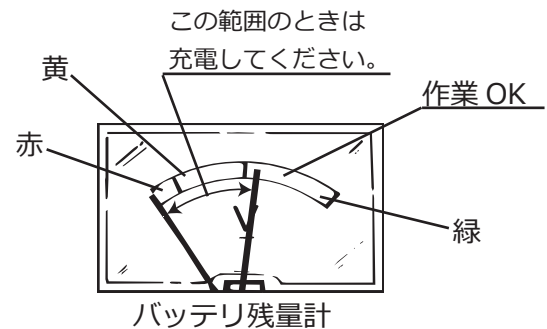
- 必ず薬剤タンク内にきれいな水を入れてから、点検してください。水が入っていないとポンプが空運転となり故障の原因になります。

1. 薬剤タンクにきれいな水を約 1L 入れます。
2. スイッチを ON にして、ポンプが吸水し、圧力が上がった状態で、バッテリー残量計の目盛を確認してください。
3. 本機や配管部からの水漏れが無いことを確認してください。

—バッテリー残量計の見かた—

緑	作業できます。
黄	充電してください。
赤	作業を中断し、充電してください。

- ※バッテリー残量計の指示が赤色の範囲内で運転を続けると自動停止します。



バッテリー残量計の指示が緑色の範囲内であっても、黄色に近い場合は運転ができる時間が短いので、充電してください。

## 薬剤の調合

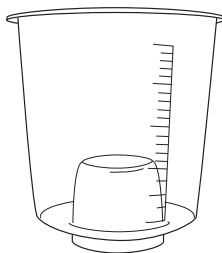
- 使用する薬剤の説明書をよく読み、調合方法、使用上の注意に従ってください。

### 注意 使用薬剤

- ・ケンセル水和剤（殺ダニ剤）は運転中にポンプの発熱により固まる性質があり、ポンプ故障の原因となりますので絶対に使用しないでください。

### 注意

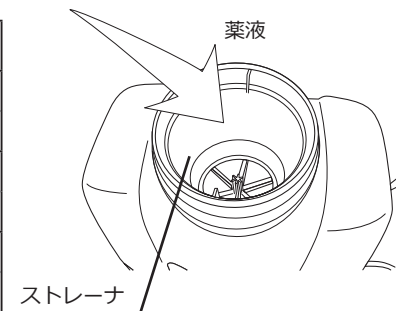
- ・水和剤等を使用する場合は、決められた倍率に調合して、あらかじめバケツ等の容器によく溶かしてください。
- ・タンクに薬剤を入れる時は、必ず、備え付けのストレーナを通してください。



計量カップ

希釈倍率と薬剤量の換算表

倍率	タンク内容量	
	10L	5L
50 倍	200(mL)	100(mL)
100 倍	100	50
150 倍	67	33
200 倍	50	25
500 倍	20	10
1000 倍	10	5



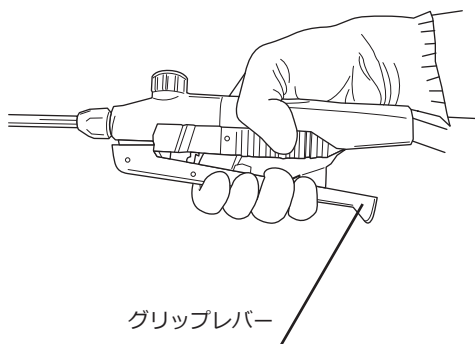
### 注意

- ・高濃度の薬液は、作物に薬害を引き起こす場合があります。また、噴霧機の機能に支障を生じる場合がありますので、やむを得ず使用する場合は、用法、容量に注意し、使用後に必ず清水で十分に洗浄してください。
- ・必ず薬剤はストレーナを通して注入してください。異物が入ると故障の原因となります。
- ・薬剤をこぼしたり、あふれさせないでください。薬剤がパネル内部に入ると、ショートやサビの原因となります。

## 始動と停止

### 始動

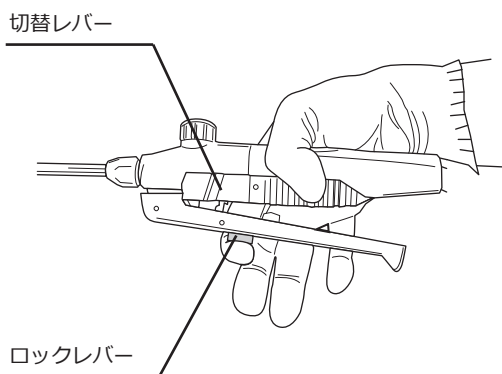
グリップレバーを握るとスイッチ ON、バルブ開となり、散布作業が行えます。



### 停止

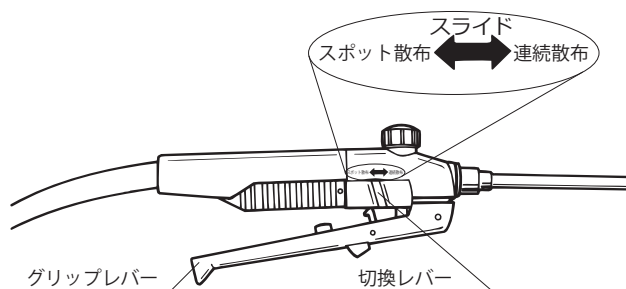
右のグリップの使いかたを参照してください。

- (1) 切換レバーがスポット散布のとき  
握っていたグリップレバーを放すことで、スイッチ OFF、バルブ閉となり、散布作業が停止します。
- (2) 切換レバーが連続散布のとき  
ロックレバーを押すとグリップレバーのロックが解除されグリップレバーが元の位置にもどり、スイッチ OFF、バルブ閉となり、散布作業が停止します。

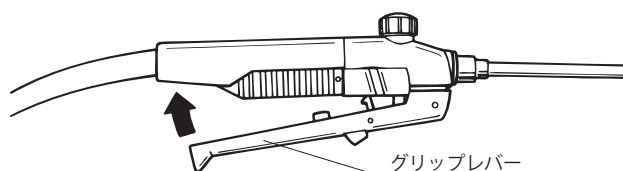


## グリップの使い方

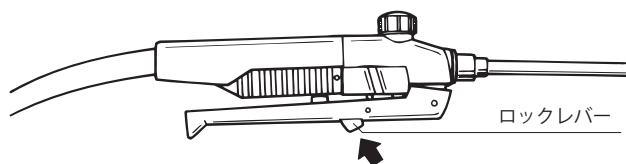
- グリップレバーを握るとスイッチ ON、バルブ開となり散布作業ができます。
- グリップレバーを放すとスイッチ OFF、バルブ閉となり散布作業が停止できます。
- 切換レバーをスライドさせることにより連続散布とスポット散布の選択ができます。



- (1) 切換レバーがスポット散布位置のとき、
  - グリップを握ると散布作業ができます。
  - グリップを放すと散布作業が停止できます。
- (2) 切換レバーが連続散布位置のとき、
  - グリップレバーを握るとグリップレバーが固定され、連続した散布作業ができます。



- ロックレバーを押すとグリップレバーの固定が解除され、散布作業が停止できます。



## 充電のしかた

### 警告

- ・ 屋内の乾燥した場所で充電してください。水気があると、ショートや感電の可能性があります。
- ・ 直射日光の当たらない、風通しの良い場所で充電してください。高温の環境で充電し続けると、バッテリーの劣化、又は、不具合を招く可能性があります。異常を感じたら、直ちに当社問い合わせ先にお問い合わせください。
- ・ 必ず手に付いた水気をふき取ってから、作業してください。濡れた手で作業すると、感電の可能性があります。
- ・ 充電には必ず標準付属の専用充電器をご使用ください。他の充電器を使うと火災の可能性があります。
- ・ 充電器は定格表示してある電源で使用してください。昇圧器などのトランス類を使用したり直流電源やエンジン発電機では使用しないでください。異常に発熱し、火災の恐れがあります。
- ・ 周囲温度が 10℃未滿、または周囲温度が 40℃以上ではバッテリーを充電しないでください。破裂や火災の恐れがあります。
- ・ バッテリーは、換気の良い場所で充電してください。バッテリーや充電器を充電中、布などで覆わないでください。破裂や火災の恐れがあります。

### 注意

- ・ バッテリーのネジを外したり、分解は絶対しないでください。
- ・ 充電中の充電器は熱くなりますが、異常ではありません。充電器が手で触れられないほど熱くなった場合など、異常を感じたときにはプラグを抜いて充電を中止してください。

### 注意

- ・ 本機の充電は屋内で行うことを基本としています。直射日光が当たる場所で充電はしないでください。故障の原因となります。
- ・ 充電は周囲温度 0 ~ 40℃の範囲内で行ってください。範囲外での充電は故障の原因となります。
- ・ 充電器をつないだままで長時間放置しないでください。過充電となりバッテリーの寿命を縮めます。
- ・ バッテリーの+端子と-端子を金属類で接触しないでください。バッテリーが使用できなくなります。
- ・ バッテリーの充電をしないときは、充電器を電源コンセントから外してください。

### ◎ 開梱後使用前に、バッテリーの充電を行ってください。

お買い上げ時はバッテリーは十分に充電されていません。(スイッチを操作すると本機は動く恐れがありますので注意してください。) ご使用前に充電器で正しく充電してからご使用ください。

充電回数が多くなったり、年月が経過しますと、1回の充電で使用できる時間が短くなってきます。満充電しても散布作業時間が半減したときはバッテリー寿命です。新しいバッテリーと交換してください。

### バッテリーのリサイクルご協力をお願い

本製品のバッテリーはリチウムイオンバッテリーを使用しています。このバッテリーはリサイクル可能な貴重な資源です。バッテリーの交換、廃棄に際しては、リサイクルにご協力ください。

- ご使用済みのバッテリーは、「充電式電池リサイクルボックス」のあるリサイクル協力店にお持ちいただくか、お買い上げの販売店または当社問い合わせ先にお問い合わせください。
- リサイクルのときは、次のことにご注意ください。
  - ・ 端子部にテープを貼るかポリ袋に入れる
  - ・ 分解しない



リチウムイオンバッテリーのリサイクルマークです。

Li-ion

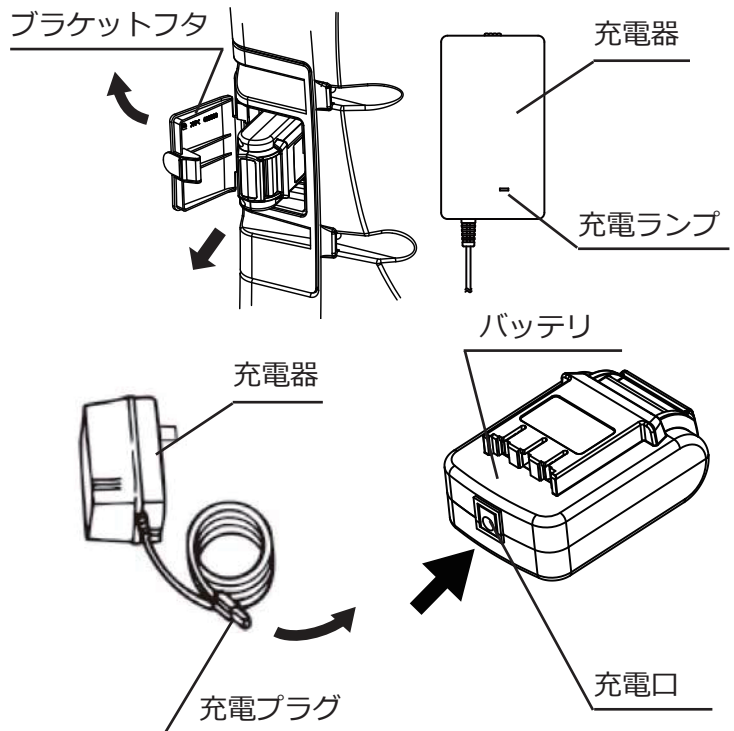


弊社は有限責任中間法人 JBRC に加盟し、リサイクルを実施しています。  
使用済みのバッテリーのリサイクルにご協力ください。  
JBRC ホームページ (<http://www.jbrc.com>)

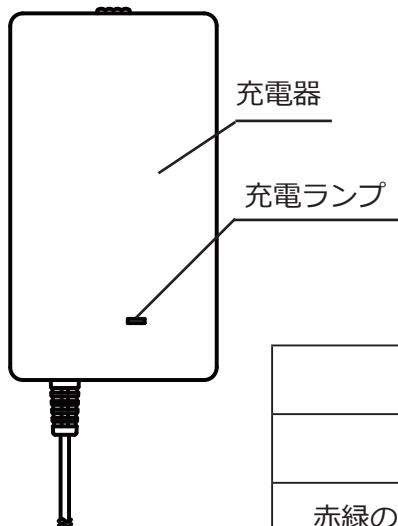


## バッテリーの充電

- ①本機のブラケットフタを開け、バッテリーを本体から取り外します。
- ②充電器を家庭用コンセント（AC100V）に差し込んでください。充電ランプは緑色に点灯します。
- ③充電器の充電プラグをバッテリーの差込み口に接続します。  
充電器の充電ランプが赤色に変わって充電を開始します。
- ④充電ランプが赤色から赤緑の交互点滅又は、緑色になれば、作業可能（95%以上充電完了）となります。
- ⑤充電完了後は、まずコンセントから充電器を引きはずしてください。  
その後、充電プラグを抜いてください。



## 充電ランプの見かた



何か異常があった場合

- ・バッテリーを接続しても、充電ランプが緑色のままの時はバッテリーまたは配線に異常があります。
- ・充電ランプがつかない時は充電器に異常があります。

P16 の「8. 故障と対策」を見て対応してください。

緑色	充電準備
赤色	充電中
赤緑の交互点滅又は、緑色	充電完了 (95%以上)

## バッテリーを長持ちさせるには

- 噴霧力が弱くなってきたと感じたら使うのをやめ、充電してください。
- 満充電したバッテリーを再度充電しないでください。
- 充電は 10℃～40℃の範囲で行なってください。
- 使用直後などの熱くなったバッテリーは、少し冷やしてから充電してください。
- リチウムイオンバッテリーは、長期間（6か月以上）ご使用にならない場合、充電して保管することをおすすめします。



## 散布作業後

### 1 薬剤タンク内を洗浄します。

- ①タンク内を清水できれいに洗い流します。
- ②ストレーナを洗浄します。
- ③薬剤タンク内に 1L 以上清水を入れます。
- ④ポンプを回し、散布の要領でノズルから霧を出します。液がなくなるまで散布します。

#### 注意

- 薬剤タンク内、ポンプの清掃は、使用後に必ず行ってください。ポンプ固着などのトラブルが発生することがあります。

### 2 本機を清掃します。

#### 注意

- 清掃、点検および充電の時は必ず本機の電源を OFF にしてください。
- 本機のバッテリー（カートリッジ）部に水がかからないように充分注意ください。水が入ると、ショートやサビの原因になります。
- 清掃後は本製品の内部に水分を残さないように水抜きをしてください。冬期凍結により、ポンプを破損することがあります。
- 付着した薬剤はきれいに取り去ってください。薬剤が付着していると、サビの発生や故障の原因になります。
- 本製品の内部に残った薬剤は回収し、内部に付着した薬剤は洗い流してください。薬剤が残っていたり付着したまま保管すると、次回使用時に薬剤が混ざって薬害を起こす可能性があります。また、ポンプ、ホース、グリップを損傷する可能性もあります。

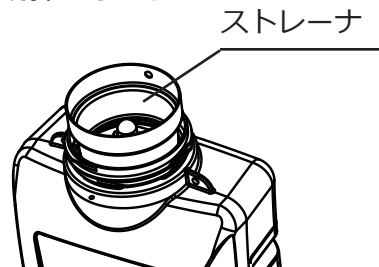
### 3 薬剤を保管庫に戻し、鍵をかけて保管します。農薬使用日誌をつけます。

### 4 保護具を洗浄します。

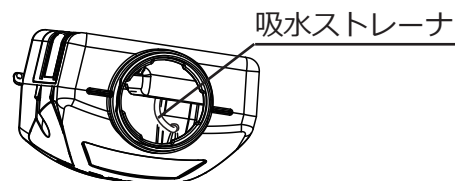
### 5 衣類を脱ぎ、全身を洗います。

## ストレーナの清掃

ストレーナの清掃をします。



吸水ストレーナの清掃はタンク内に清水を 1L 程度入れ軽くゆするように行なってください。



## 水抜き

#### 注意

- 薬剤タンク内の水を抜いた後、グリップレバーを握りポンプ内の水が抜ける程度の空運転をしてください。1 分間以上の空運転はしないでください。ポンプ破損の原因となります。

水抜きは必ず行ってください。冬期凍結によりポンプを破損することがあります。

## 6. 保守点検

清掃・点検及び整備の時は必ず本機を停止してください。

### 背負バンドの点検整備

#### ! 注意

背負バンドが損傷すると本製品の落下となり、けがを負う可能性があります。

背負バンドが汚れているときは水洗いしてください。水洗い後、よく乾燥させます。乾燥後、損傷（切れやホツレ）がないか点検し、損傷している場合は背負バンドを交換してください。交換部品については、本製品のお買い上げの販売店でお買い求めください。

#### ! 注意

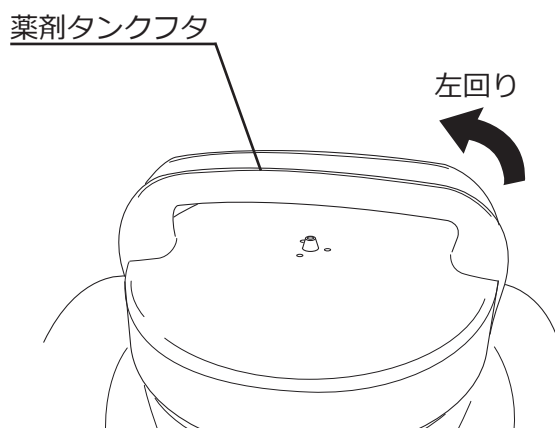
背あて、背負バンドは、素材の性質上、水分や摩擦などにより色落ち、色移りする場合があります。濡れた場合は、乾いたタオルなどで水分を拭き取り、風通しの良いところでよく乾かしてからご使用ください。

## 7. 長期保管

### 格納

1 薬液タンク、ポンプ、ホース内の水を確実に抜きます。（P14の水抜きの記事参照）

2 薬剤タンク蓋はゆるめておきます。

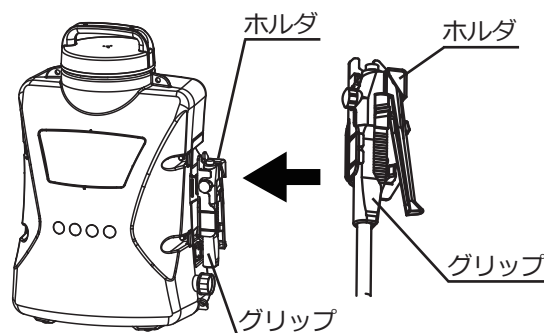


3 以上のことを済ませたら、箱などに入れ、湿気の少ない風通しのよい場所に保管します。バンドや樹脂部は紫外線による劣化・損傷が生じることがあります。直射日光が当たる場所には保管しないでください。

#### 注意

- 損傷個所のある場合は、修理してから格納してください。この場合、部品、消耗品はすべて、当社指定の純正部品をご使用ください。
- 保管は湿気の少ない場所でチリやゴミが付着しないようにしてください。

※長時間（6 カ月以上）ご使用にならない場合、リチウムイオンバッテリーは、充電してから保管することをおすすめします。



※保管時、上図のようにホルダを使用すると、スイッチの誤作動・液ダレを防ぐことができ便利です。

## 故障と対策

噴霧に異常があるときは、次の内容が考えられます。

☆印については販売店、または当社問合せ先へお問合せください。

噴霧が正常でない			
現 象	原 因	処 置	
モータが回らない場合	コネクタの外れ	正しく接続	
	スイッチの不良	交換 ☆	
	配線の断線	交換又は修正 ☆	
	ヒューズ切れ	ヒューズ切れの原因を 除いてから交換 ☆	
	モータ断線	交換 ☆	
	モータ焼損	交換 ☆	
	バッテリーの電圧低下	充電、交換	
	ポンプに異物のカミ込み	ポンプ交換 ☆	
モータは回るが 噴霧しない 圧力が上がらない	ノズルのつまり	清掃	
	ポンプの摩耗	ポンプ交換 ☆	
	ポンプ減速部の破損	交換 ☆	
	吸水ストレーナのつまり	清掃 ☆	
	ポンプの摩耗	交換 ☆	
	調圧弁のつまり	清掃 ☆	
	調圧弁の摩耗	交換 ☆	
	ノズルチップの摩耗	交換 ☆	
	吸水ホースのつまり、又はつぶれ	清掃又は修正 ☆	
	バッテリーの電圧低下	充電	
	充電不具合		
	現 象	原 因	処 置
充電しない	バッテリーの異常	交換 ☆	
	充電ランプが緑色のまま変わらない (バッテリー、配線の異常)	交換 ☆	
	充電ランプが点灯しない	交換 ☆	
	コネクタの接続不良	正しく接続 ☆	
	配線の断線	交換又は修正 ☆	
容量が回復しない	充電時間の不足	充電	
	バッテリーの異常	交換 ☆	
	充電器の異常	交換 ☆	
ヒューズ切れ			
現 象	原 因	処 置	
ポンプが回転しない	異物のカミ込み	ポンプ交換 ☆	
	スイッチの接触不良	スイッチ交換 ☆	

## 9. サービスと保証について

### 保証について

保証期間、保証内容は保証書に記載されています。保証書を読んで確認してください。保証書はお客様が保証期間中に保証修理を受けるときに、ご提示いただくものです。お読みになられた後は大切に保管してください。

### アフターサービスについて

- 始業点検時や使用中に不具合が発見された場合は、すぐに適切な整備をしてください。お買い上げの販売店にご連絡ください。
- 連絡していただく内容
  - 機種名
  - 製造番号※
  - 故障内容
 なにが・どうしたら・どんな状態で・どうなったかを詳しくお話しください。
- 本製品を安全にご使用頂くには、正しい操作と定期的な整備が不可欠です。年に一度は、お買い上げの販売店に、点検整備をお願いしてください。この時の整備は有料となります。
- ※ 製造番号は、製造番号プレート（P8. 付属品と各部のなまえとはたらき）を見てご確認ください。

### 補修部品の供給年限について

本製品の補修用部品の供給年限は、本製品の製造を打ちきり後9年です。但し、供給年限内であっても、特殊部品については納期等をご相談させていただく場合があります。補修用部品の供給は、原則的には、上記の供給年限で終了しますが、供給年限経過後であっても、部品供給のご要請があった場合には、納期および価格についてご相談させていただきます。

#### 機体廃棄時のお願い

本機を廃棄する場合は、最寄りの取扱店又は当社問合せ先にお問い合わせください。

#### ● 消耗品と主な補修用部品リスト

使用箇所	名 称	部品番号
バッテリー	バッテリー	660553
充電器	充電器	660552
ポンプ	ポンプクミタテ	131596
グリップ	Oリング	124612
グリップ	Oリング	014194
薬剤タンクフタ	薬剤タンクフタ	134356
薬剤タンク内	ストレーナ	123217
背負バンド	背負バンド	130219
背当て	背当て	660545
ブラケット内	バッテリー残量計	132988
ブラケット内	ハーネス	660538
ブラケット内	ヒューズ	114032
1 頭口ノズル	1 頭口ノズル	660549
ノズルパイプ	ノズルパイプ	566042
除草ノズル	除草ノズル	125289
ホルダ	ホルダ	660551

**仕様** ●この仕様は予告なしに変更することがあります。

		GSB100Li
寸法 (長×巾×高)		220 X 345 X 500 mm
乾燥質量		3.0 kg
ポンプ		ギヤポンプ
圧力		0.3 MPa (3.0 kgf / cm <sup>2</sup> )
吸水量		0.8 L / min
モーター		DC モーター
薬剤タンク容量		10 L
バッテリー		10.8 V 1.5 Ah リチウムイオン
連続散布作業時間		60 分
充電時間		90 分
付属品	充電器	1 個 (部品番号 660552)
	バッテリー	1 個 (部品番号 660553)
	ホルダ	1 個 (部品番号 660551)
	ノズルパイプ	1 本 (部品番号 566042)
	1 頭口ノズル	1 個 (部品番号 660549)
	除草ノズル	1 個 (部品番号 125289)
	取扱説明書	1 部 (部品番号 660554)
	保証書	1 部
	計量カップ	1 個 (部品番号 134096)

※ 連続散布作業時間、充電時間はリチウムイオンバッテリー使用時の当社試験での値であり、保証値ではありません。使用環境により、その値は変化します。

本製品には、下図のような安心・安全ラベルを付属しております。必要事項を記入し、製品に貼付けてご使用ください。

**使用者名**

**緊急連絡先 電話番号**

**血液型(使用者)**

P/N660547

## お願い

### ◎開梱後使用前に、バッテリーの充電を行ってください。

お買い上げ時はバッテリーは十分に充電されていません。  
(スイッチを操作すると本機は動く恐れがありますので注意してください。) ご使用前に充電器で正しく充電してからご使用ください。

製品につきましては万全を期しておりますが、万一お客様に不都合が生じた場合には、下記の無料通話へ内容を充分ご確認の上ご連絡ください。

◆お客様相談窓口◆〈丸山サポートセンター〉

0120 - 898 - 114

ご利用時間 9:00 ~ 17:00 (土、日、祝日を除く)



株式会社

丸山製作所

本社／東京都千代田区内神田 3-4-15 TEL.03 (3252) 2281 (営・代表) 〒 101-0047

この取扱説明書の部品番号は 660554

P/N 660554-01 18.07