

取扱説明書

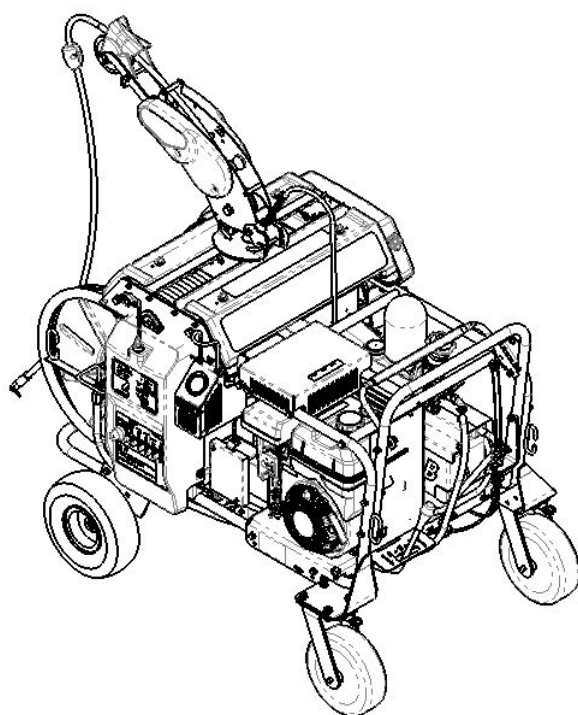
ラジコンセット動噴

MSA417R8CG-BR(8.5)

MSA417R8CG-BR(10)

MSA617R8CG-BR(11.5)

MSA617R8CG-BR(13)



この度は、当社製品をお買い上げいただき誠にありがとうございます。

- この取扱説明書は、標準機の取扱説明書と取り扱いが異なる内容、追加された内容について記載してあります。



株式会社丸山製作所

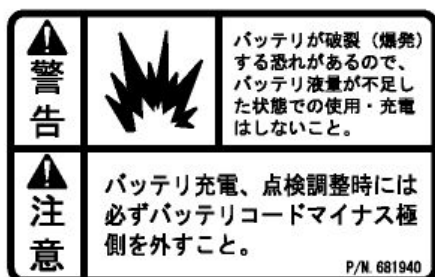
はじめに

- この取扱説明書は、標準機の取扱説明書と取り扱いが異なる内容、追加された内容について記載しています。
- ご使用の前に、必ず標準機の取扱説明書(部品番号：602515)と本書(部品番号：602701)をよくお読みいただき十分理解され、本製品がいつまでも優れた性能を発揮できるように、この冊子をご活用ください。
- なお、【】内のページについては、標準機の取扱説明書(部品番号：602515)の掲載ページを示します。

【5 ページ】

警告ラベルの取り扱い

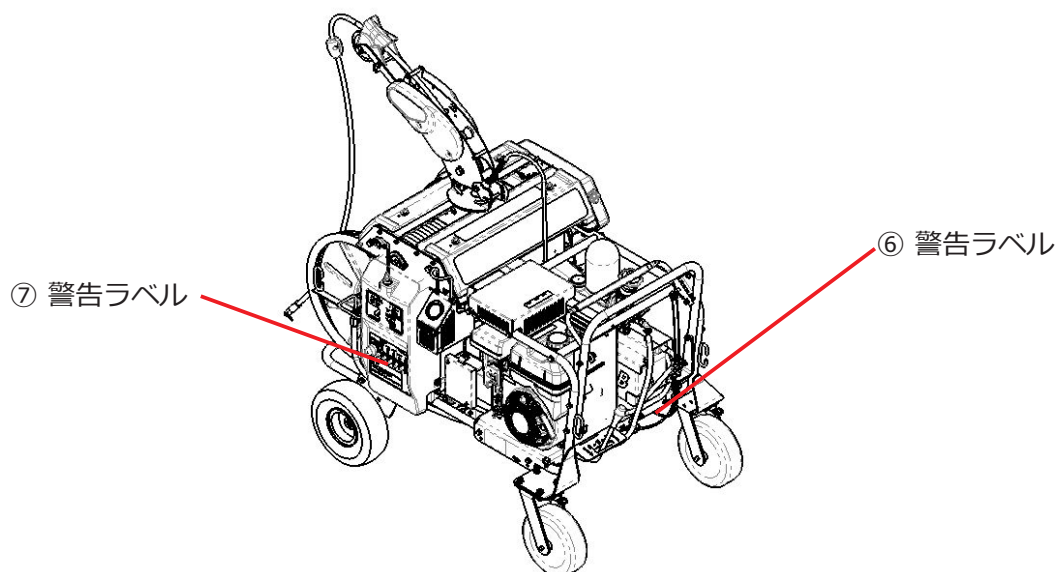
⑥ 警告ラベル(部品番号：681940)



⑦ 警告ラベル(部品番号：600926)

注意

- エンジンスイッチの切り忘れに注意してください
バッテリーあがりの原因になります
- バッテリー容量が少なくなったら充電してください



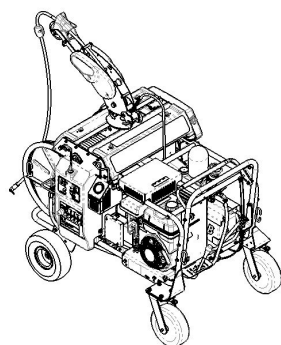
1. 梱包品と各部のなまえ

(1) 梱包品の確認

開梱時に部品が揃っているか、破損や変形はないかを確認してください。問題がある場合は、ご購入の販売店にご連絡ください。

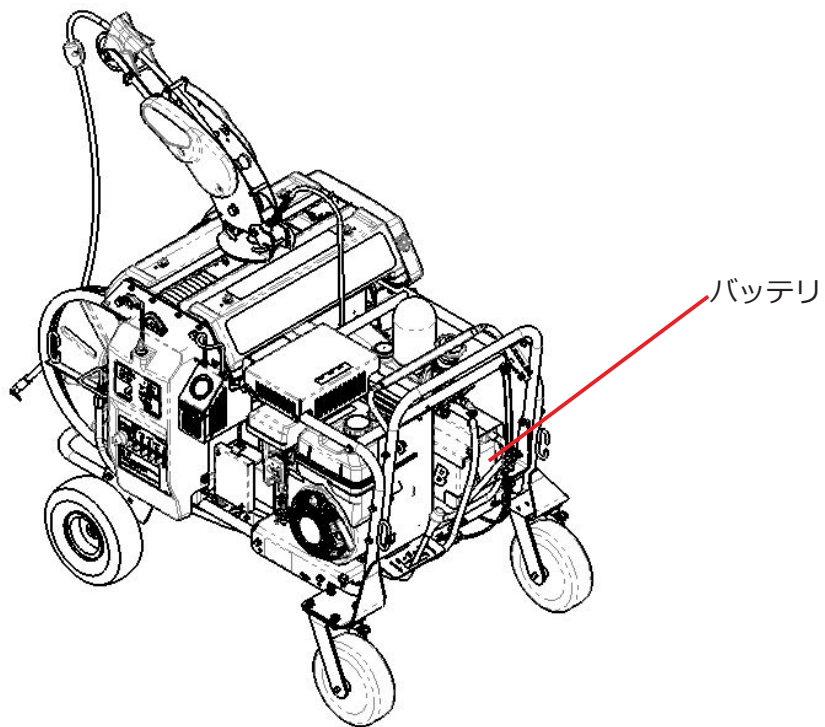
【MSA417R8CG-BR】

【MSA617R8CG-BR】



本体

(2) 各部のなまえ



【12 ページ】

(3) 各部の働き

②6 送信機

エンジン「高速(始動)」「低速」、エンジン「停止」、ポンプクラッチの「入」「切」、ホースの「送出」と「巻取」を操作する送信機です。

3. 運転前の準備

(5) バッテリー使用上の注意

⚠ 危険

下記の項目を必ず守ってください。
守らないと火災や事故に至ります。

■ **火気厳禁で取り扱ってください。**

バッテリーからは水素ガスの発生があり、取り扱いを誤ると引火爆発の可能性があります。

- 火気のあるところや密閉された場所で本製品を使用しないでください。
- タバコの火などの火気をバッテリーに近づけないでください。
- バッテリー端子をショート（短絡）させないでください。金属製工具による+端子と-端子との接触だけでなく、+端子と本製品金属部との接触でもショートするおそれがあります。

■ **バッテリーに入っている電解液は硫酸です。**

電解液（硫酸）が身体に付着すると、失明、やけどに至る場合があります。

- バッテリーを投げたり、落としたり、傾けたり、転倒させたり、衝撃を与えないでください。硫酸が漏れ出す原因となります。
- 電解液が目、皮膚、衣服などに付着したときには、直ちに多量のきれいな水で洗い流してください。特に目に入ったときや飲み込んでしまったときは、速やかに医師の治療を受けてください。

■ **子供に触れさせないでください。**

バッテリーには電解液（硫酸）が入っていますので、バッテリーの取り扱い方法や危険性を十分理解していない者（子供など）に触れさせないでください。硫酸により失明ややけどに至る場合があります。

■ **保護メガネを着用してください。**

バッテリーを取り扱うとき（点検など）は、保護メガネ、ゴム手袋を着用してください。

■ **爆発のおそれがあります。**

必ず始業点検で、液面が Lower と Upper の間にあることを確認してください。
液面が Lower レベル以下での使用、および充電はしないでください。

■ **液漏れのおそれがあります。**

液面が Upper 以上になるまで補充液を入れないでください。

⚠ 警告

⚠ バッテリーの交換およびバッテリー電解液の取り扱いについては、ご購入いただいたバッテリー、電解液の取扱説明書をお読みください。

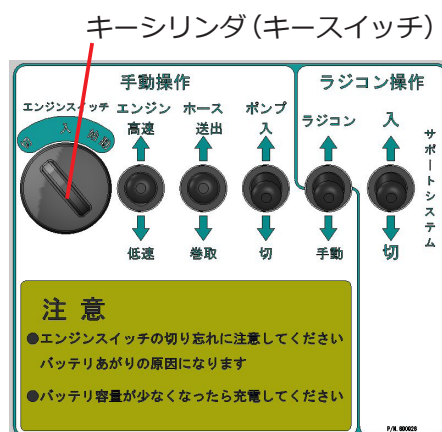
⚠ 注意

- **バッテリーの充電、点検をするときは、必ずバッテリーコードマイナス極を外してください。**
ショートしたときに感電するおそれがあります。
- **バッテリーコードの逆接続はしないでください。**
本製品の電気部品が損傷するおそれがあります。

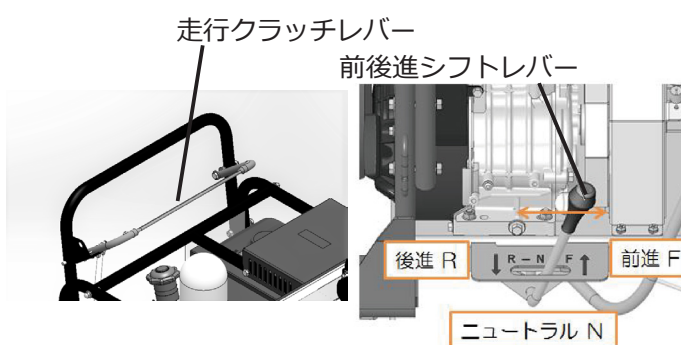
4. エンジンの始動と停止

(1) エンジンの始動

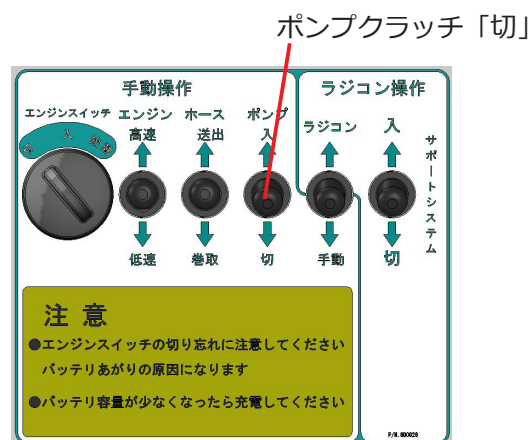
① キースイッチをキーシリンダに挿入してください。



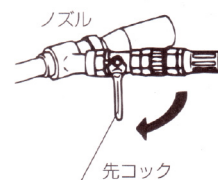
② 走行クラッチレバーを「切」にし、前後進シフトレバーを「N」にしてください。



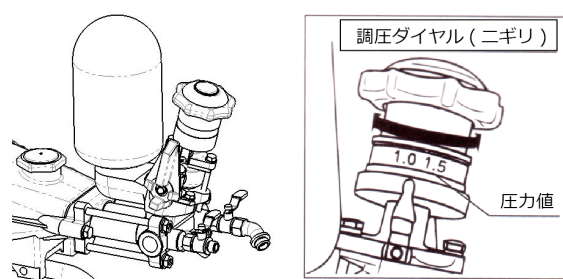
③ 操作パネルの手动操作スイッチ「ポンプクラッチ」を「切」にしてください。



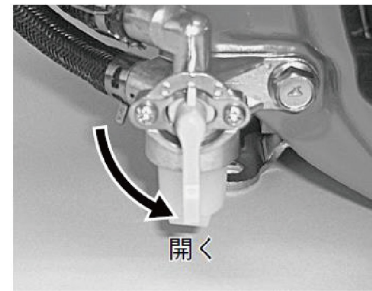
④ 噴霧用ポンプのドレンプラグ、元コック、先コックを閉じてください。



⑤ 噴霧用ポンプの調圧ダイヤルを「0」に調整し、調圧弁ハンドルを「始動」にしてください。



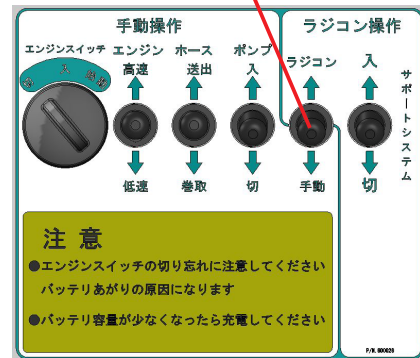
⑥ エンジンの燃料コックを開いてください。



⑦ a. 手動操作でのエンジン始動の仕方

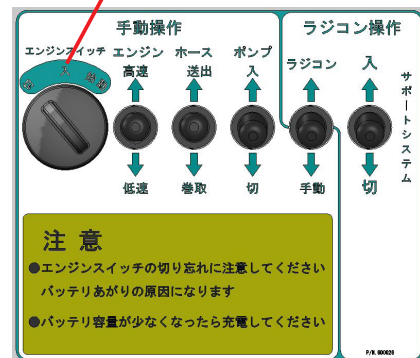
i) ラジコン・手動切替スイッチを「手動」に切り替えてください。

ラジコン・手動切替スイッチ「手動」



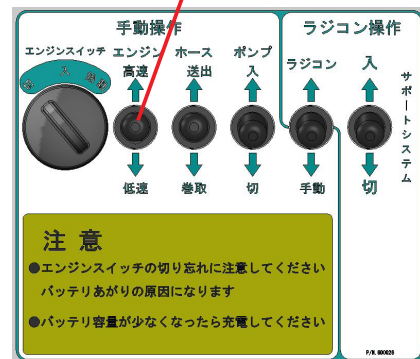
ii) キースイッチを「入」位置にします。

キースイッチ「入」



iii) エンジン操作スイッチを「高速」側に押し、スロットルレバーを中速位置にしてください。

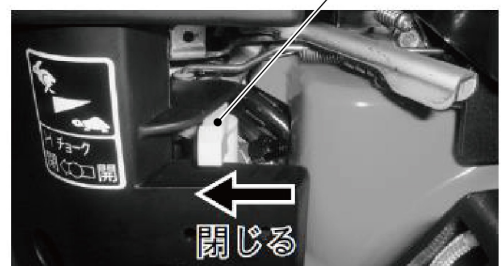
エンジン操作スイッチ



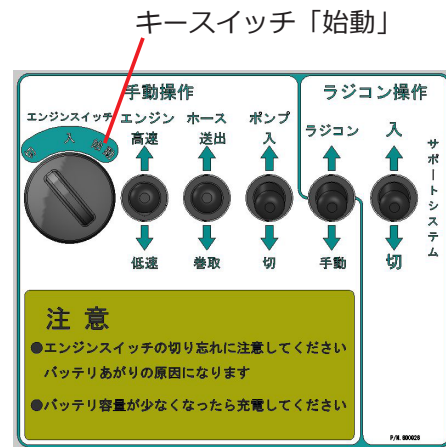
iv) チョークレバーを「閉」にしてください。

※ エンジンが暖まっているときは、チョークレバーの操作は不要です。

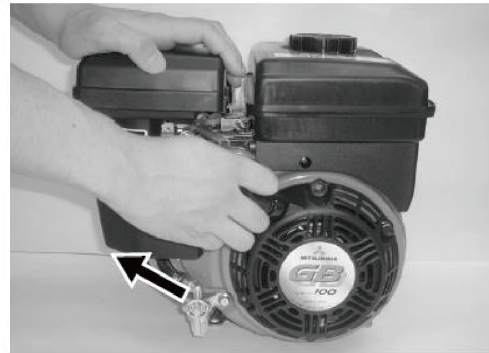
チョークレバー



- v) キースイッチを「始動」にしてください。
エンジンが始動します。



手動操作では、リコイルスタータでもエンジンはかかります。

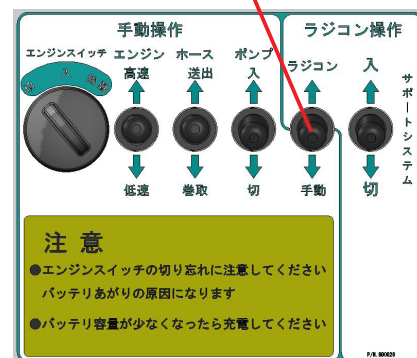


- vi) エンジンがかかったらエンジンの調子を見ながらチョークレバーを徐々に開いてください。
最後は全開にしてください。

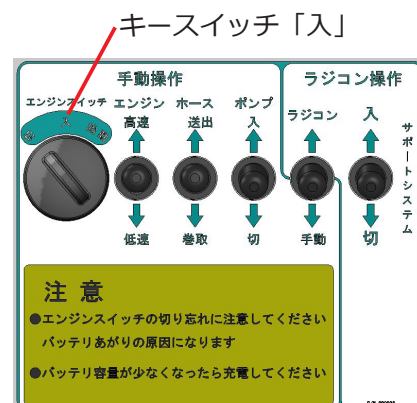
b. ラジコン操作でのエンジン始動の仕方

- i) ラジコン・手動切替スイッチを「ラジコン」にしてください。

ラジコン・手動切替スイッチ「ラジコン」



- ii) キースイッチを「入」にしてください。



iii) 送信機の電源を入れてください。

iv) 送信機の「高速」(始動) ボタンを押し続けてください。

電源 「高速」(始動)



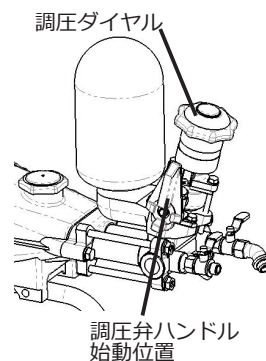
お願い

■ ラジコン操作をするときは、本製品から3 m以上離れて操作してください。ラジコンの特性上、至近距離(3 m以下)では電波の受信が正常に行われない場合があります。

v) エンジンのスロットルが徐々に高速になり、操作してから3秒後にセルモータが4秒間回ります。
エンジンが始動します。

(2) エンジンの停止

- ① 前後進シフトレバーを「N」にしてください。
- ② 噴霧用ポンプの調圧ダイヤルを「0」に調整し、調圧弁ハンドルを「始動」にしてください。



③ 手動操作でのエンジン停止の仕方

i) エンジン操作スイッチを「低速」にしてください。
高速運転後は2～3分冷却運転をしてください。

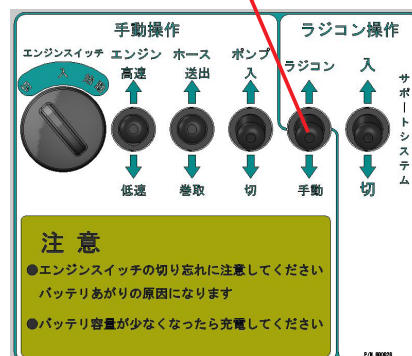
ii) キースイッチを「切」にしてください。
エンジンが停止します。

iii) 燃料コックを閉じてください。

④ ラジコン操作でのエンジン停止の仕方

i) ラジコン・手動切替スイッチを「ラジコン」にしてください。

ラジコン・手動切替スイッチ「ラジコン」



- ii) 送信機の「低速」ボタンを押し、エンジン回転を低速にしてください。
高速運転後は2～3分冷却運転をしてください。



- iii) 送信機の電源ボタンを2秒以上押し続けてください。
エンジンが停止します。



- iv) キースイッチを「切」位置にしてください。

お願い

- キースイッチの切り忘れに注意してください。バッテリー上がりの原因になります。

- v) 燃料コックを閉じてください。

【32 ページ】

7. 始業点検 (作業前点検)

点 検 項 目	点 検 内 容	処 置
バッテリー	バッテリー液の液量の点検 (Upper と Lower の範囲か)	電解液の補充
	バッテリー電圧の点検 <ul style="list-style-type: none"> ● 電圧値がDC 10.5 V～DC 11.8 Vの範囲 ● 電圧値がDC 10.5 V未満 	バッテリーの補充電 バッテリーの寿命・交換

お願い

- バッテリーの容量が少ないと、送信機やキースイッチでエンジンが始動できなくなるおそれがあります。その場合は、リコイルロープを操作してエンジンを始動するか、バッテリーの補充電をしてください。
- バッテリーの補充電を繰り返してもエンジンが始動しない場合は、バッテリーの寿命のおそれがありますので、バッテリーを交換してください。

10. 点検・整備

点検項目	使用時間	(毎日) 8 時間	50 時間	100 時間	300 時間	備考
	バッテリーの液量の点検・補充		○			
バッテリー電圧値の点検		○				

バッテリー電圧値の点検は、お手持ちの直流電圧測定器を用いて、バッテリー端子間の電圧値を測定してください。測定方法は、直流電圧測定器の取扱説明書に従ってください。

【46 ページ】

■ 消耗部品リスト

■ 本体部

使用部位	名称	各製品の必要数		部品番号	規格
		MS417	MS617		
バッテリー	バッテリー	1	1	538212	FX34A19L
電装品	Vベルト	1	-	292868	SA31 レッド S2
		-	1	292872	SA33 レッド S2
	オートヒューズ	1	1	191744	20A
		1	1	297389	2A
	ダイオード	6	6	291196	M(6098-0061)3A
	ダイオード	1	1	687812	M(6098-0126)
	マイクロリレー	2	2	537115	ミツバ RC5103

- バッテリーは、下記症状を目安として交換してください。
 - * バッテリー液がすぐに減る。
 - * バッテリー液が偏って減る。
 - * 以前、バッテリー上がりを起こした。
 - * バッテリーケースの端子部分(プラスとマイナスの金属部分)に白い粉のようなものが付着している。
 - * いつもよりエンジンのかかりが悪くなってきた。
 - * エンジンをかけていない状態で、バッテリー端子間の電圧値が 10.5 V 以下である。
- バッテリーは、丸山指定バッテリーを交換してください。農業機械用バッテリーです。

【52 ページ】

11. 長期保管

- ⑬ バッテリーの液量を点検し、不足していれば電解液を補充してください。
- ⑭ バッテリーからバッテリーコード(-)を外してください。
- ⑮ バッテリーは自己放電しますので、長持ちさせるために 1 か月に 1 度補充電してください。(補充電の方法は、お手持ちの充電器の取扱説明書に従ってください。)

12. 故障と対策

☆印については、ご購入の販売店に調整・修理を依頼してください。

(4) エンジン部

故障内容	故障原因	対策
エンジンの始動ができない	セルモータは回りますか？	バッテリー電圧値を測定してください ● 10.5 V～11.8 V：補充電 ● 10.5 V未満：バッテリー交換
	バッテリーコードは正しく配線されていますか？	正しく配線してください
	エンジンのヒューズは切れていませんか？	ヒューズを点検し、切れていたら交換してください
	配線が外れていませんか？	配線を点検し、外れ、ゆるみがあればつけ戻してください
	セルモータは回るが始動しない場合	燃料があるか確認してください 燃料コックが開いているか確認してください
ポンプクラッチ、送・巻取クラッチ、サポート送・巻取が効かない	ジェネレータのVベルトが切れていませんか？	Vベルトの交換をしてください ☆
	ジェネレータの配線は正しく結線されていますか？	配線を正しく結線してください

14. 主要諸元

■ MSA417R8CG-BR

型 式 名		MSA417R8CG-BR (8.5)	MSA417R8CG-BR (10)	
寸法	全 長 (mm)	1285		
	全 幅 (mm)	815		
	全 高 (mm)	1320		
乾 燥 質 量 (kg)		212	217	
エ ン ジ ン	名 称	三菱 GB181LE		
	形 式	空冷 4 サイクル OHV ガソリンエンジン		
	定格出力 (kW/min ⁻¹)	3.4/1800		
	最 大 出 力 (kW)	4.6		
	燃 料 タ ン ク 容 量 (L)	3.6		
	潤 滑 油 容 量 (L)	0.6 (エンジンオイル SE 級以上 SAE10W-30)		
	始 動 方 式	リコイルスタート / セルスタート		
噴霧用ポンプ	名 称	MS417		
	吸 水 量 (L/min)	30		
	圧 力 (M P a)	5.0		
	潤 滑 油 容 量 (L)	0.6 (SH 級以上 SAE10W-30)		
	ク ラ ッ チ 方 式	電磁クラッチ (35W)		
ホース巻取機	巻 取 方 式	ホースサポートシステム付自動整列巻 (サポート時間 5 秒間)		
	噴霧ホース (内径×長)	高圧ライトスプレーホース Φ 8.5mm × 130m	高圧ライトスプレーホース Φ 10mm × 130m	
	巻取クラッチ形式	電磁クラッチ (24W)		
	送出クラッチ形式	電磁クラッチ (12W)		
	巻取ドラムのブレーキ形式	電磁ブレーキ (12W)		
ラジコン	ラジコンの技術基準 (出力)	特定小電力無線局 (出力 10mW)		
	周 波 数 (M H z)	429 帯 (40 波の内の 4 波)		
	チャンネル数 4ch	① 噴霧ポンプ「入」 ③ 噴霧ホース「巻取」 ② 噴霧ポンプ「切」 ④ 噴霧ホース「送出」		
	送 信 機	電 源	単 4 形乾電池 × 3 本	
		連続使用時間	約 26 時間 (アルカリ乾電池)	
		そ の 他	オートパワーオフ機能付 (30 分)	
	受 信 機	電 源	エンジンの発電機 (最大 4A)	
		モ ニ タ ー	電源 : 赤色 LED、受信 : 赤色 LED	
そ の 他	出力短絡保護機能付			
バッテリー		FX34A19L (農業機械用バッテリー)		
走 行 部	走 行 速 度 (m/s)	0.23 ~ 0.48		
	駆 動 方 式	前 2 輪駆動		
	車 輪	前 呼 び	4.10/3.50-4-4PR / 空気圧 300kPa	
		後 呼 び	2.50-4-4PR (キャスト) / 空気圧 300kPa	
	変 速 段 数	前進 1 段、後進 1 段		
	ク ラ ッ チ 形 式	ベルトテンションクラッチ		
	ブ レ ー キ 形 式	乾式ドラムブレーキ		
	差 動 機 構	デファレンシャルギア		
総 減 速 比	1/55			

■ 改良のため予告なく仕様を変更することがあります。

■ MSA617R8CG-BR

型 式 名		MSA617R8CG-BR (11.5)	MSA617R8CG-BR (13)	
寸法	全 長(mm)	1375		
	全 幅(mm)	815		
	全 高(mm)	1400		
乾 燥 質 量(kg)		243	249	
エンジン	名 称	三菱 GB290LE		
	形 式	空冷 4 サイクル OHV ガソリンエンジン		
	定格出力(kW/min ⁻¹)	4.4/1800		
	最 大 出 力(kW)	5.9		
	燃料タンク容量(L)	6.0		
	潤 滑 油 容 量(L)	1.0(エンジンオイル SE 級以上 SAE10W-30 寒冷時 20)		
	始 動 方 式	リコイルスタート / セルスタート		
噴霧用ポンプ	名 称	MS617		
	吸 水 量(L/min)	41		
	圧 力 (M P a)	5.0		
	潤 滑 油 容 量(L)	1.15(SH 級以上 SAE10W-30)		
	ク ラ ッ チ 方 式	電磁クラッチ (47W)		
ホース巻取機	巻 取 方 式	ホースサポートシステム付自動整列巻(サポート時間 5 秒間)		
	噴霧ホース(内径×長)	高圧ライトスプレーホース Φ 11.5mm × 130m	高圧ライトスプレーホース Φ 13mm × 130m	
	巻取クラッチ形式	電磁クラッチ (24W)		
	送出クラッチ形式	電磁クラッチ (12W)		
	巻取ドラムのブレーキ形式	電磁ブレーキ (12W)		
ラジコン	ラジコンの技術基準(出力)	特定小電力無線局(出力 10mW)		
	周 波 数 (M H z)	429 帯(40 波の内の 4 波)		
	チャンネル数 4ch	① 噴霧ポンプ「入」 ③ 噴霧ホース「巻取」 ② 噴霧ポンプ「切」 ④ 噴霧ホース「送出」		
	送 信 機	電 源	単 4 形乾電池 × 3 本	
		連続使用時間	約 26 時間(アルカリ乾電池)	
		そ の 他	オートパワーオフ機能付(30分)	
	受 信 機	電 源	エンジンの発電機(最大 4A)	
		モ ニ タ ー	電源 : 赤色 LED、受信 : 赤色 LED	
そ の 他		出力短絡保護機能付		
バッテリー		FX34A19L(農業機械用バッテリー)		
走行部	走 行 速 度(m/s)	0.26 ~ 0.60		
	駆 動 方 式	前 2 輪駆動		
	車 輪	前 呼 び	4.10/3.50-4-4PR/ 空気圧 300kPa	
		後 呼 び	2.50-4-4PR(キャスト)/ 空気圧 300kPa	
	変 速 段 数	前進 1 段、後進 1 段		
	ク ラ ッ チ 形 式	ベルトテンションクラッチ		
	ブ レ ー キ 形 式	乾式ドラムブレーキ		
	差 動 機 構	デファレンシャルギア		
	総 減 速 比	1/55		

■ 改良のため予告なく仕様を変更することがあります。

メモ

メモ

メモ

サービスと保証について

■ 保証書について

保証書はお客様が保証期間中に保証修理を受けるときに、ご提示いただくものです。所定事項が漏れなく記入されているか確認し、お読みになられた後は大切に保管してください。

本製品を改造した場合や取扱説明書に記載の正しい使用目的と異なる場合や、使用上の誤りは、メーカーの保証対象外になりますので、ご注意ください。

■ アフターサービスについて

○ 本製品を安全にご使用いただくには、正しい操作と定期的な整備が不可欠です。年に一度は、ご購入の販売店に点検整備を依頼してください。このときの整備は有料となります。

○ 始業点検時や使用中に不具合が発見された場合は、直ちに適切な整備をしてください。または、ご購入の販売店にご連絡ください。

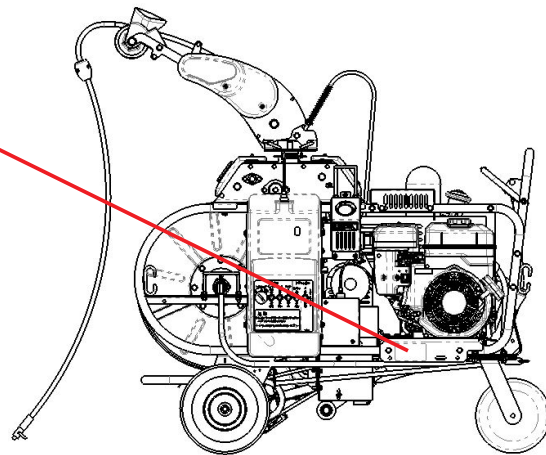
○ 連絡していただく内容

● 型式名 _____

● 製造番号 _____

● 故障内容 なにが・どうしたら・どんな状態で・どうなったかを詳しくお話しください。

製品コード	358706
型 式 名	MSA417R8CG-BR
規 格	10X130M
製造番号	*****



■ 補修部品の供給年限について

本製品の補修用部品の供給年限は、製品の製造打ち切り後 9 年です。

ただし、供給年限内であっても、特殊部品については納期などをご相談させていただく場合があります。補修用部品の供給は、原則的には、上記の供給年限で終了しますが、供給年限経過後であっても、部品供給のご要請があった場合には、納期および価格についてご相談させていただきます。



しっかり点検！安心・長持ち！
末永くお使いいただくためにも
定期的な点検・整備をお勧めします。

詳しくはお求めいただいた販売店までお気軽にご相談ください。



本製品に関するお問い合わせなどは、ご購入の販売店にご相談ください。または、下記の全国共通の無料通話あるいは丸山製作所ホームページでもお受けいたします。

丸山サポートセンター

無料通話 0120 - 898 - 114

丸山サポートセンターホームページ

<http://www.maruyama.co.jp/support/>



受付時間 9:00 ~ 17:00(土、日、祝日を除く)

本製品に関してお問合せいただく際は、正確にご対応させていただくため、あらかじめ、下記の事項をご準備ください。

- ① 型式名、製造番号
- ② ご購入年月日
- ③ 販売店名

修理依頼、補修用部品・オプションのご注文は、
ご購入の販売店または取扱店へ依頼してください。



株式会社丸山製作所

本社 / 東京都千代田区内神田 3-4-15 〒 101-0047

この取扱説明書の部品番号は 602701

P/N. 602701-01 24.4