

# 取扱説明書

## ラジコンセット動噴

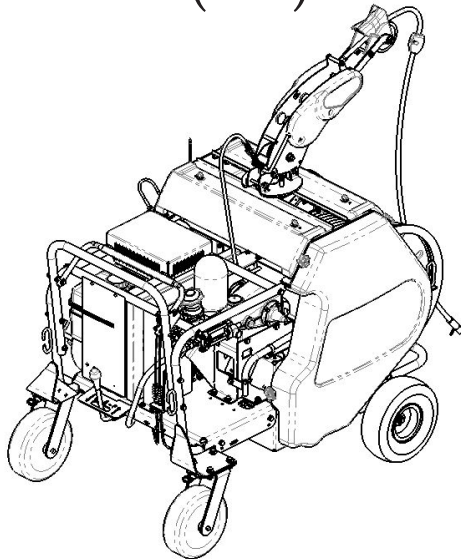
**MSA417R4C-BR(8.5)**

**MSA417R4C-BR(10)**

**MSA517R4C-BR(10)**

**MSA617R4C-BR(11.5)**

**MSA617R4C-BR(13)**



この度は、当社製品をお買い上げいただき誠にありがとうございます。

- この取扱説明書には、事故を防ぐ重要な注意事項と本製品の取扱方法が指示されています。
- 本製品を使用する前に、本取扱説明書とエンジンの取扱説明書を熟読し、十分理解された上で、ご使用ください。
- 本取扱説明書は必要なときにすぐに参照できるよう、大切に保管してください。
- 本取扱説明書が損傷や紛失により読めなくなった場合は、ご購入の販売店からお買い上げください。

### お知らせ

- 本製品は日本国内専用です。日本国内のみでご使用ください。
- 製品出荷時は、噴霧用ポンプとエンジンにオイルが入っておりません。給油してからご使用ください。



株式会社丸山製作所

# はじめに

- 本製品は、「農業における農薬などの農業資材の散布、除草剤の散布、散水」、「防疫用消毒薬、殺虫剤の散布」、「物品の洗浄」を目的とした製品です。
- 目的以外の作業への使用や改造を行った場合は、保証の対象外となります。上記に示した以外での作業や改造が原因での事故に関して、一切の責任を負いかねますので、あらかじめご了承ください。
- 製品の仕様変更などにより、ご購入の製品と本書の内容が一致しない場合がございます。
- 本取扱説明書は一般使用者および業務で本製品を使用される方、現場責任者を対象としています。
- 関係法令（農薬取締法、消防法、廃棄物処理法）を遵守してください。
- 万一に備え、労災保険に加入しましょう。特定農業従事者、指定農業機械作業従事者は加入できません。詳しくは農協（JA）または都道府県労働局にお尋ねください。

## お知らせ

- 弊社ラジコンセット動噴の使用周波数帯は、日本国内専用です。国外では異なった無線通信規格が定められている場合があり、国外で電波を発信した際は、罪に処されるおそれがあります。

# ⚠️ 安全に作業するために

## ■ 使用目的

本製品は健康な 16 歳以上の方が、農薬・消毒薬・殺虫剤などの散布、散水、洗浄を目的とした製品です。けがや本製品の破損のおそれがあるため、目的以外の作業へ使用しないでください。

## ■ 警告表示について

本取扱説明書では、特に重要と考えられる取り扱い上の注意事項について次のように表示しています。

**⚠️ 危険** … もし警告に従わなかった場合、死亡または重傷に至るもの。

**⚠️ 警告** … その警告に従わなかった場合、死亡または重傷に至るおそれがあるもの。

**⚠️ 注意** … その警告に従わなかった場合、けがに至るおそれがあるもの。および本製品や周辺の物的損害が発生するおそれがあるもの。

## ■ その他の表示について

**お知らせ** … 製品および付属品の取り扱いなどに関する重要な注意事項。

**お願い** …… 必ず実施していただきたい推奨事項。

## ■ シンボルマークについて

本製品および取扱説明書に下記のシンボルマークを掲載しています。このシンボルマークの意味をご理解の上で、ご使用ください。



製品の取り扱いにおいて、その行為を禁止する表示マーク。



製品の取り扱いにおいて、発火、破裂、高温などに関する注意事項であることを示す表示マーク。



製品の取り扱いにおいて、指示に基づく行為を強制する表示マーク。

	排気ガスは人体に有害です。室内などの換気の悪い場所では運転しないこと。	<b>高温注意</b> 	やけど防止のため、運転中およびエンジン停止後しばらくは、シリンダやマフラなどの高温部に触らないこと。
<b>火気厳禁</b> 	ガソリンは引火性が高いので、給油の際は必ずエンジンを停止すること。また、こぼれた燃料は必ず拭き取ること。		

本製品は農薬・消毒薬・殺虫剤の散布、散水、洗浄を目的とした製品です。取扱方法を誤ると事故を招きます。下記の注意事項を必ず守ってください。

## 危険

下記の項目を必ず守ってください。

守らないと火災や事故に至ります。

- 強酸性の薬品、強アルカリ性の薬品、塗料、シンナー、ガソリン、灯油、ベンジン、アルコールなどを噴霧しないでください。
- 引火性の高い薬剤は使用しないでください。

下記の項目を必ず守ってください。

守らないと火災や事故に至ります。

- 燃料の給油時や本製品を点検、整備するときは、本製品の近くで喫煙など火気の使用はしないでください。
- 燃料を給油するときは、エンジンを停止し、エンジンが冷えてから行ってください。
- 作業中に燃料が漏れている場合は、火災に至るおそれがあり大変危険です。直ちにエンジンを停止して、ご購入の販売店に修理を依頼してください。
- 静電気による発火のおそれがあるため、燃料の保管・運搬には樹脂製の容器を使用しないでください。
- 燃料の運搬には金属製燃料缶を使用してください。

下記の項目を必ず守ってください。

守らないと火災や事故に至ります。

- 作業を中断するときは、エンジンを停止してください。
- エンジンは停止直後も高温ですので、可燃物を近付けないでください。
- 排気ガスは高温のため、排気ガスが放出される方向にある枯れ枝・枯葉などの可燃物を取り除いてから作業してください。

## 警告

使用目的以外の使用禁止

- 本製品は、農薬・消毒薬・殺虫剤などの散布、散水、洗浄を目的とした製品です。目的以外の作業には使用しないでください。  
目的以外に使用すると、安全性を損なうおそれがあります。また、本製品が破損するおそれもあります。

改造禁止

- 本製品の改造は行わないでください。  
安全性を損ない事故や重傷に至るおそれがあります。
- 本製品を他の製品などに組み込んで使用しないでください。  
安全性を損ない事故や重傷に至るおそれがあります。

# 警告

## 部品取り禁止

- 本製品から組立部品や部品単体を取り外して、他の製品で使用しないでください。  
他の製品に使用すると本来の性能が発揮できないだけでなく、使用した製品の破損、事故や重傷に至るおそれがあります。

## 使用者に関する注意事項

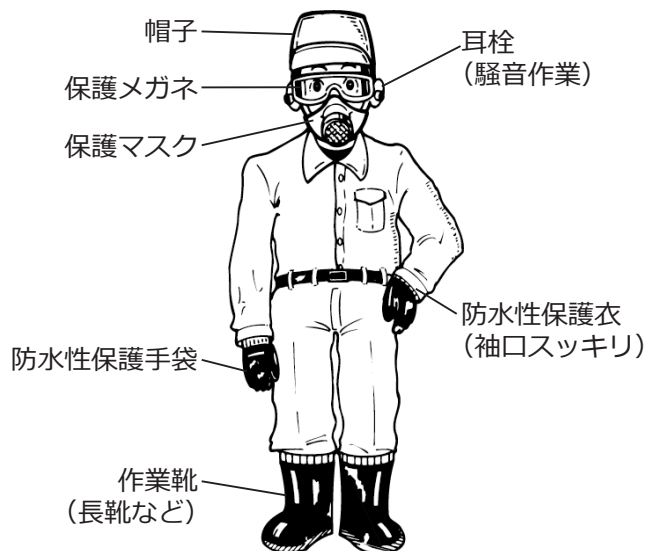
- 体調の悪いとき、酒類を飲んだときは作業しないでください。  
正しい使い方ができず事故や重傷に至るおそれがあります。
- 16歳未満の人、妊娠している人は作業しないでください。  
正しい使い方ができず事故や重傷に至るおそれがあります。
- 生理中や産後1年を経過していない女性、負傷中などの人は作業しないでください。  
薬剤による影響を受け、薬害に至るおそれがあります。

## 使用環境に関する注意事項

- 降雨時や落雷のおそれがあるとき、夜間など見通しが悪いときは作業しないでください。  
感電、被雷、転倒、転落など事故や重傷に至るおそれがあります。
- 足元が滑りやすい場所、急傾斜地では作業しないでください。  
転倒してけがに至るおそれがあります。
- 本製品を室内などの換気の悪い場所では運転しないでください。  
一酸化炭素中毒に至るおそれがあります。

## 作業着、保護具について

### 正しい服装の一例



- 体を露出しないように、防水性保護衣、帽子、耳栓、保護メガネ、保護マスク、保護手袋、作業靴(長靴・地下足袋)などの保護具を必ず装着してください。  
保護具が不適切な場合、薬剤が体に付着し、薬害に至るおそれがあります。

## 本製品を他人に貸すとき

- 本製品を他人に貸す場合は取扱方法をよく説明し、取扱説明書をよく読むように指導してください。  
正しい使い方ができず事故や重傷に至るおそれがあります。
- 薬剤の取り扱いに注意してください。万一目や口に入ったときは、すぐにきれいな水で洗い流し、医師の診察を受けてください。  
そのまま放置すると、失明や重傷に至るおそれがあります。
- 作業中の喫煙・飲食は控えてください。  
タバコや手についた薬剤が口から入り、薬害に至るおそれがあります。

# 注意

- **本製品をつかうときは喫煙など火気の使用はしないでください。**  
火事に至るおそれや、薬剤の誤吸引のおそれがあります。



## 始業点検の重要性

- **作業の前に始業点検を行ってください。**  
作業前に点検を行い、処置することにより故障や事故を未然に防ぐことができます。詳細は32ページの「7. 始業点検(作業前点検)」を参照してください。

# 警告ラベルの取り扱い

## ⚠ 注意

下記の項目を守ってください。

本製品の正しい使い方を確認できず、けがに至るおそれがあります。

- 警告ラベル表面の汚れや泥をとり、いつも表示内容がはっきりと見えるようにしてください。
- 警告ラベルが損傷したときは、新しいラベルを同じ位置に貼り替えてください。  
※ 新しいラベルについては、ご購入の販売店に部品番号で注文してください。
- 警告ラベルが貼ってある部品を交換したときは、その部品にも必ず新しい警告ラベルを同じ場所に貼ってください。

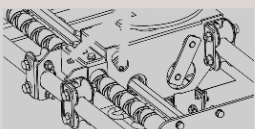
※ 本製品には、下の図に示す位置に下記の警告ラベルが貼ってあります。

本製品のご使用前に 1 ページの「■ シンボルマークについて」を参照し、その意味を理解した上で、下記ラベルの表示内容を守って作業してください。また型式名、製造番号は、アフターサービスを受けるときに必要です。ご確認の上、裏表紙にメモしてください。

### ① 警告ラベル (部品番号 : 295338)

<p><b>警告</b></p> <ul style="list-style-type: none"> <li>● 服装は身体に合ったものを着用すること。</li> <li>● 防水保護服・保護マスク・保護メガネ・ゴム手袋・作業靴(長靴)等を用直し安全な服装で作業すること。</li> <li>● ガス中毒防止のため、換気の悪い場所では避けること。</li> <li>● 飲料水及び生物を調製している湯浴からの直排水は絶対にしないこと。</li> <li>● 敷布訂着を立て、衝突は余らないようにすること。</li> </ul>	<p><b>注意</b></p> <ul style="list-style-type: none"> <li>● 本機と兼用の取扱説明書をよく読んで使用すること。</li> <li>● 慣れない人は敷布作業の訓練に互つけないこと。</li> <li>● 本機の転倒防止のため、ロープ等で固定してから使用すること。</li> <li>● 送信機は他人に当たらないこと。またボグレット等に入れないこと。</li> <li>● 運転中はみだりにスイッチ・コックを操作しないこと。</li> <li>● 運転中は高温部や回転部に手や物を近づけないこと。</li> <li>● カバーを外して敷布作業しないこと。</li> <li>● 走行・運搬するときは、ホースガイドをバンドで固定すること。</li> <li>● 始動時は前後進シフトレバーが「N」位置にあること。</li> <li>● 走行時は周囲の安全を確認すること。</li> </ul>	<p><b>注意</b></p> <ul style="list-style-type: none"> <li>● 日常点検・定期点検を行なうこと。</li> <li>● 振動が大きな道路(供排水)では使用しないこと。</li> <li>● 「送出」・「巻取」をするときは、ホースに圧力をかけること。</li> <li>● ドラム内でホースが乱雑に巻かれたときは、ゆる巻きを取ってから巻取ること。</li> <li>● ドラム内でホースがたるんだら、たるみを取ってから巻取ること。</li> <li>● 巻取中にホースが引っかかったら直ちに巻取を中止し原因を取り除くこと。</li> <li>● 巻取機には水をかけないこと。</li> </ul>
--	--	---

### ② 警告ラベル (部品番号 : 602552)

<p><b>注意</b></p> <p>「送出」、「巻取」をするときは、ホースに圧力をかけること。</p> <ul style="list-style-type: none"> <li>● ホース巻ドラムを損傷します。</li> <li>● ホースがつぶれて薬液の流れが悪くなります。</li> <li>● スライダからホースが外れやすくなります。</li> </ul>	<p>ガイド軸、ナビアアセン軸、送出6角軸は、必ず作業前に清掃をしてから、グリスガンでグリスアップしてください。はみ出たグリスは、必ず拭取ってください。グリスがホースに落下し、ホースが正常に送出せなくなります。</p>	
---	---	--

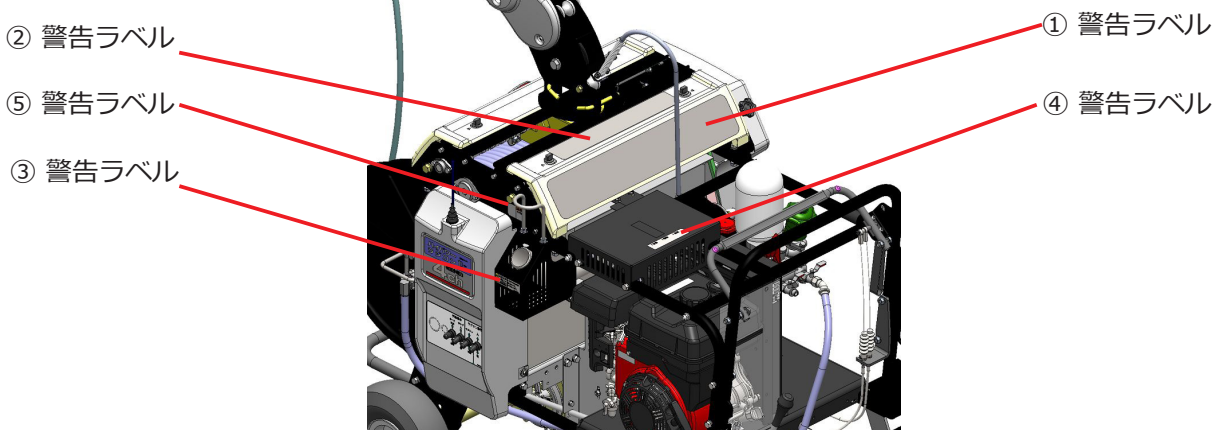
### ③ 警告ラベル (部品番号 : 296260)



### ④ 警告ラベル (部品番号 : 403136)



### ⑤ 警告ラベル (部品番号 : 566914)



# 目次

<b>▲安全に作業するために</b> .....	<b>1</b>	<b>10. 点検・整備</b> .....	<b>44</b>
<b>警告ラベルの取り扱い</b> .....	<b>5</b>	(1) 噴霧用ポンプの整備 .....	50
<b>1. 梱包品と各部のなまえ</b> .....	<b>7</b>	(2) 整列巻取機の清掃・グリス塗布 .....	50
(1) 梱包品の確認 .....	7	(3) 巻取りストッパとローラの注油、清掃 ..	51
(2) 各部のなまえ .....	11	(4) Vベルトの点検 .....	51
(3) 各部の働き .....	12	(5) ホースの点検 .....	51
<b>2. 組み立て</b> .....	<b>15</b>	(6) 電気配線の点検 .....	51
(1) 初めてお使いになる場合 .....	15	(7) 巻取機構部のチェーン注油 .....	51
(2) ノズルの選定 .....	15	<b>11. 長期保管</b> .....	<b>52</b>
(3) ノズルの取り付け .....	16	<b>12. 故障と対策</b> .....	<b>53</b>
(4) 送信機 .....	16	<b>13. 転売・譲渡・廃棄</b> .....	<b>57</b>
(5) ホースガイドの組み立て .....	18	<b>14. 主要諸元</b> .....	<b>58</b>
<b>3. 運転前の準備</b> .....	<b>19</b>	<b>15. オプション(純正品一覧)</b> .....	<b>60</b>
(1) エンジンの準備 .....	20	<b>16. 配線図</b> .....	<b>61</b>
(2) ガソリンの廃棄 .....	21		
(3) 噴霧用ポンプの準備 .....	21		
(4) 給水 .....	21		
<b>4. エンジンの始動と停止</b> .....	<b>22</b>		
(1) エンジンの始動 .....	22		
(2) エンジンの停止 .....	24		
<b>5. 運搬の仕方</b> .....	<b>25</b>		
(1) 走行運転の仕方 .....	25		
(2) 荷台への積み込み方 .....	27		
(3) 荷台からの降ろし方 .....	28		
<b>6. ラジコンの取り扱い</b> .....	<b>29</b>		
(1) 送信機の取り扱いについて .....	29		
(2) 操作パネルの取り扱いについて .....	31		
<b>7. 始業点検(作業前点検)</b> .....	<b>32</b>		
<b>8. 作業の準備</b> .....	<b>34</b>		
(1) 作業者の服装と保護具の装着 .....	34		
(2) 本製品とトラックの固定方法 .....	34		
(3) 噴霧確認 .....	34		
(4) 作業現場の整備 .....	35		
(5) 作業計画 .....	35		
(6) 薬剤の準備 .....	36		
<b>9. 散布作業</b> .....	<b>38</b>		
(1) 散布作業 .....	38		
(2) 散布作業後 .....	42		



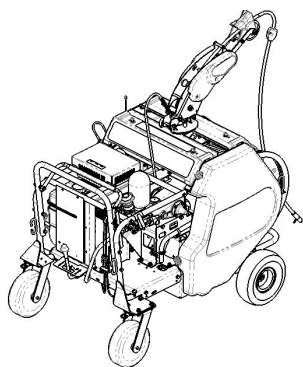
# 1. 梱包品と各部のなまえ

## (1) 梱包品の確認

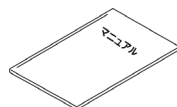
開梱時に下図を参照して部品が揃っているか、破損や変形はないかを確認してください。問題がある場合は、ご購入の販売店にご連絡ください。

【MSA417R4C-BR】

( )内は部品番号です。



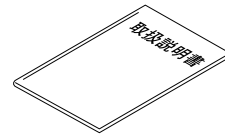
本体



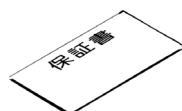
安全マニュアル /1部  
(605161)



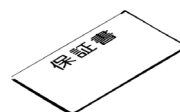
クイックスタート  
マニュアル /1部  
(605162)



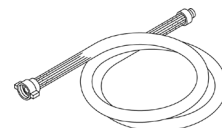
取扱説明書 /1冊  
(296469)  
\* エンジン用



保証書 /1部



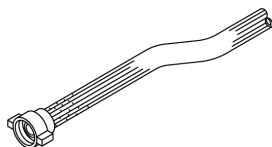
特別保証書 /1部



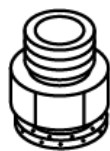
吸水ホース /1本  
(105936)



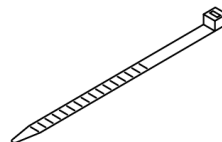
吸水ストレーナ  
組立 /1個  
(122017)



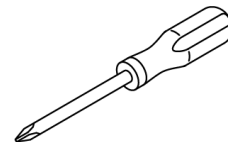
余水ホース /1本  
(104344)



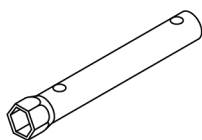
エクステンション  
マット /1個  
(811343)



バンド /1本  
(293598)



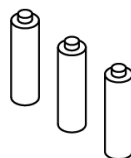
スクリュ  
ドライバ /1本  
(577241)



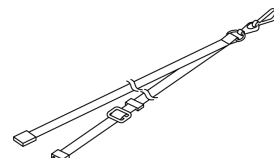
ボックス  
スパナ /1本  
(403138)



送信機 /1個  
(295135)






送信機用乾電池※ /3本  
(291887)



送信機ストラップ /1本  
(293369)

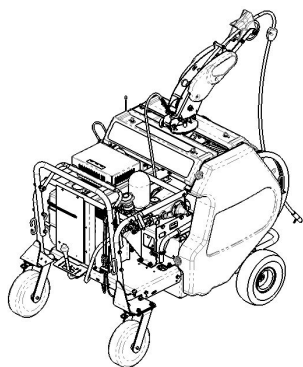
※ 同梱の乾電池は、工場出荷時に入れられたものであり、通常より早く電池切れになることがあります。

MSA417R4C-BR (8.5)	
	
ボールコック /1個 (105891)	より戻し金具 /1個 (814042)

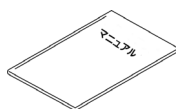
MSA417R4C-BR (10)	
	
ボールコック /1個 (059052)	より戻し金具 /1個 (058971)

【MSA517R4C-BR】

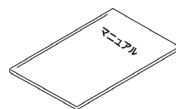
( )内は部品番号です。



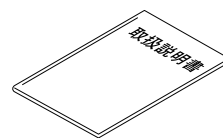
本体



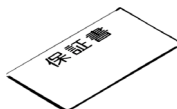
安全マニュアル /1部  
(605161)



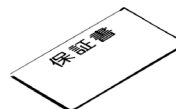
クイックスタート  
マニュアル /1部  
(605162)



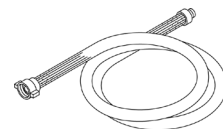
取扱説明書 /1冊  
(296469)  
\* エンジン用



保証書 /1部



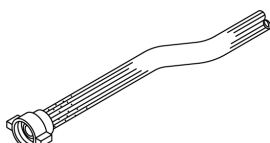
特別保証書 /1部



吸水ホース /1本  
(108450)



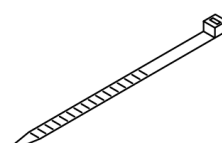
吸水ストレーナ  
組立 /1個  
(122017)



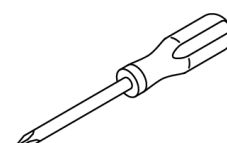
余水ホース /1本  
(108482)



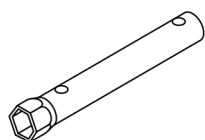
エクステンション  
マット /1個  
(811343)



バンド /1本  
(293598)



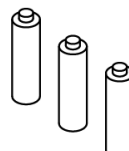
スクリュ  
ドライバ /1本  
(577241)



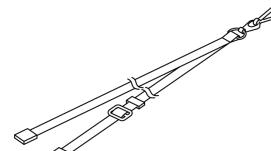
ボックス  
スパナ /1本  
(403138)



送信機 /1個  
(295135)

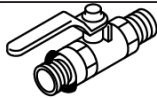
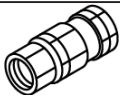


送信機用乾電池※ /3本  
(291887)



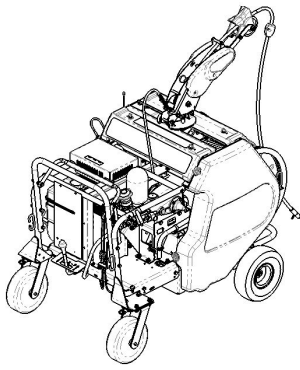
送信機ストラップ /1本  
(293369)

※ 同梱の乾電池は、工場出荷時に入れられたものであり、通常より早く電池切れになることがあります。

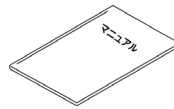
MSA517R4C-BR	
 ボールコック /1個 (059052)	 より戻し金具 /1個 (058971)

【MSA617R4C-BR】

( )内は部品番号です。



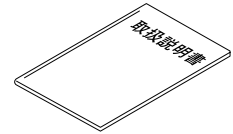
本体



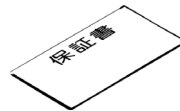
安全マニュアル  
/1部  
(605161)



クイックスタート  
マニュアル/1部  
(605162)



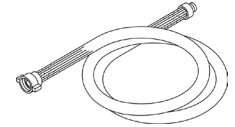
取扱説明書 /1冊  
(295985)  
\*エンジン用



保証書 /1部



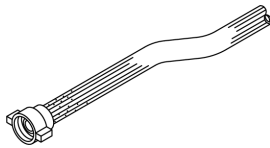
特別保証書 /1部



吸水ホース /1本  
(108450)



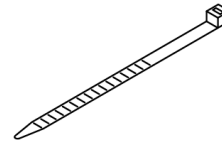
吸水ストレーナ  
組立 /1個  
(122017)



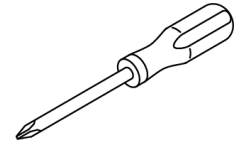
余水ホース /1本  
(108452)



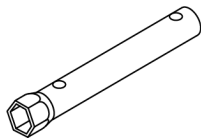
エクステンション  
マット /1個  
(811343)



バンド /1本  
(107107)



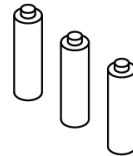
スクレ  
ードライバ /1本  
(577241)



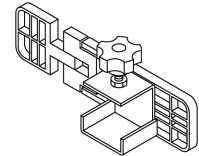
ボックス  
スパナ /1本  
(994072)



送信機 /1個  
(295135)

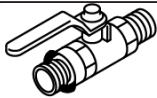
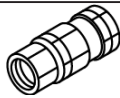


送信機用乾電池※ /3本  
(291887)



送信機ブラケット /1個  
(292411)

※ 同梱の乾電池は、工場出荷時に入れられたものであり、通常より早く電池切れになることがあります。

MSA617R4C-BR (11.5)	
	
ボールコック /1個 (059052)	より戻し金具 /1個 (058971)

MSA617R4C-BR (13)	
	
ボールコック /1個 (153324)	より戻し金具 /1個 (101843)

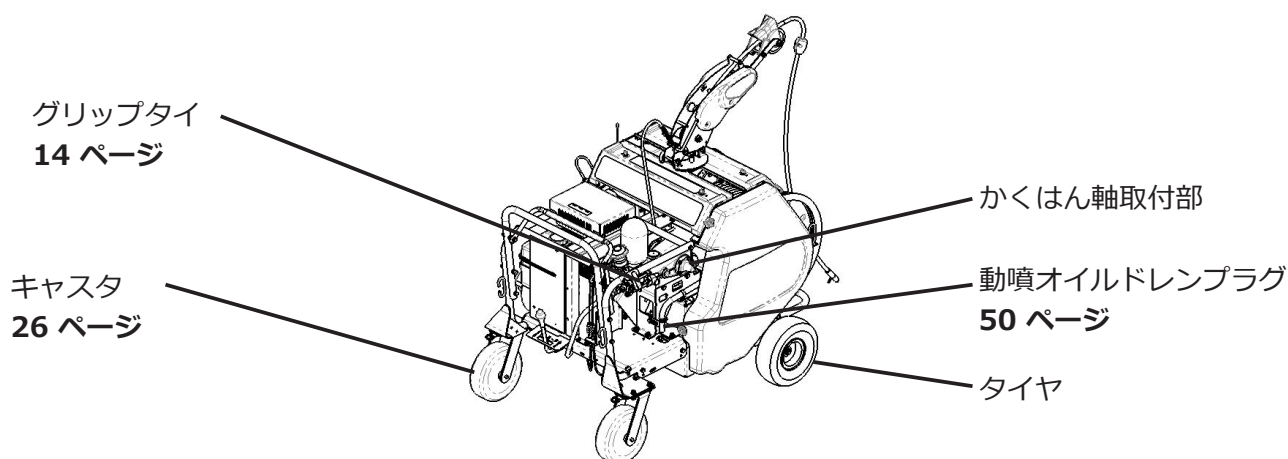
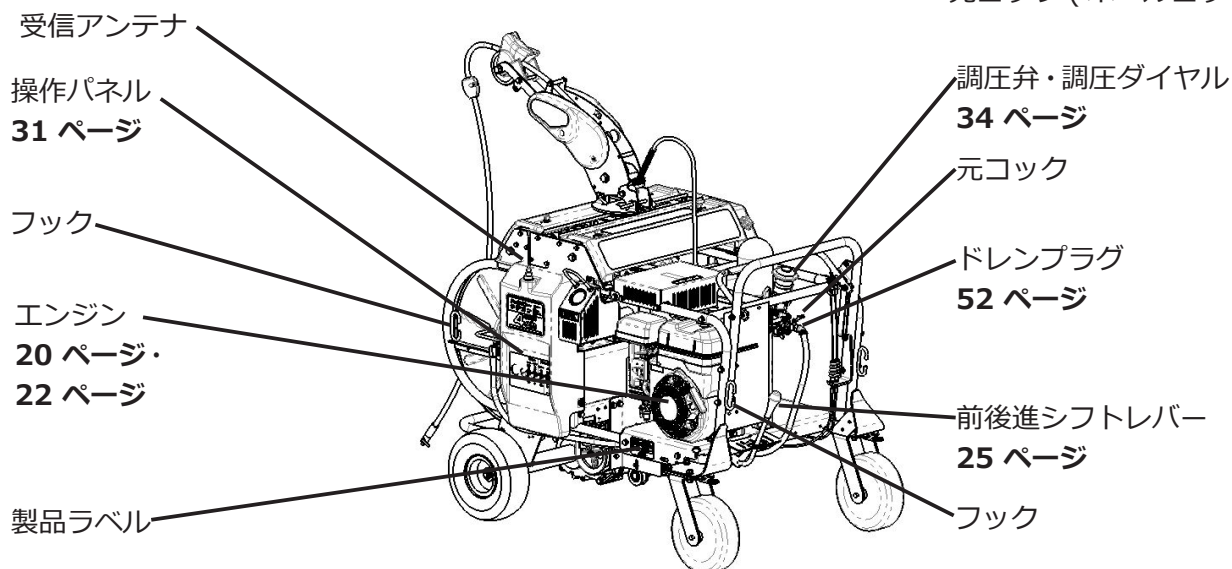
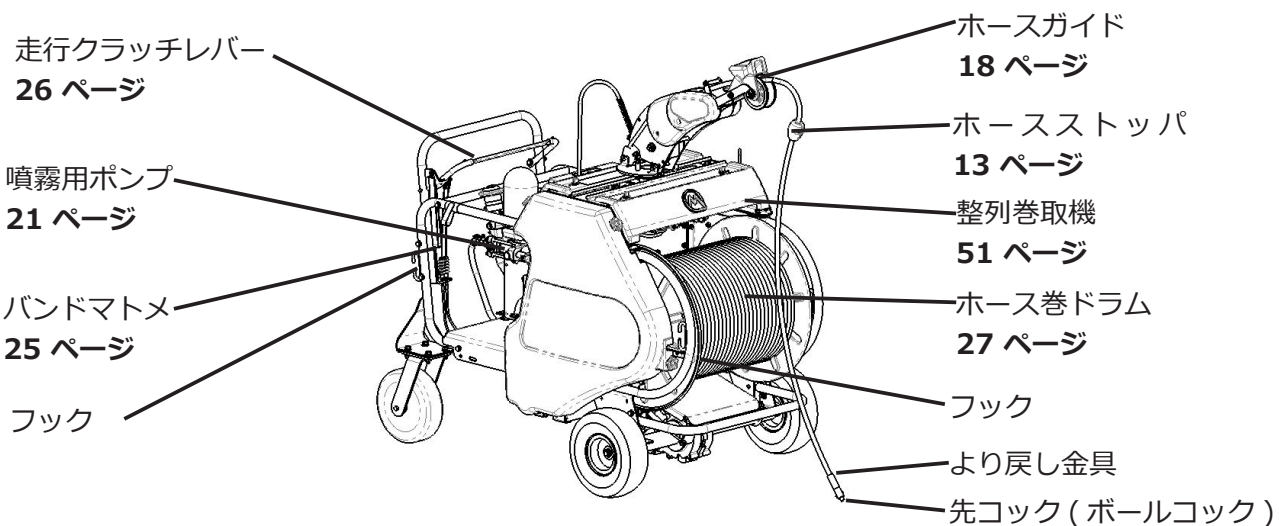
■ 付属品リスト

部品番号	名称	備考	MSA417R4C	MSA517R4C	MSA617R4C
605161	安全マニュアル		1	1	1
605162	クイックスタートマニュアル		1	1	1
296469	取扱説明書	エンジン GB181 用	1	1	-
295985	取扱説明書	エンジン GB290 用	-	-	1
105936	吸水ホース	Φ 19mm × 3m	1	-	-
108450	吸水ホース	Φ 25mm × 3.6m	-	1	1
122017	吸水ストレーナ組立	30 メッシュ	1	1	1
104344	余水ホース	Φ 13mm × 3m	1	-	-
108452	余水ホース	Φ 19mm × 3.6m	-	1	1
811343	エクステンションマトメ	G3/8 × G1/4	1	1	1
107107	バンド	余水ホース固定用	1	1	1
577241	スクリュドライバ	エンジン用	1	1	1
403138	ボックススパナ	エンジン用 (L=185)	1	1	-
994072	ボックススパナ	エンジン用 (L=110)	-	-	1
295135	送信機	R4CN	1	1	1
291887	送信機用乾電池	単 4 形 (アルカリ)	3	3	3
293369	送信機ストラップ		1	1	-
292411	送信機ブラケット		-	-	1
814042	ボールコック※	G1/4	1 (Φ 8.5 仕様)	-	-
059052	ボールコック※	G3/8	1 (Φ 10 仕様)	1	1 (Φ 11.5 仕様)
153324	ボールコック	G1/2	-	-	1 (Φ 13 仕様)
059034	より戻し金具※	G1/4	1 (Φ 8.5 仕様)	-	-
058971	より戻し金具※	G3/8	1 (Φ 10 仕様)	1	1 (Φ 11.5 仕様)
101843	より戻し金具※	G1/2	-	-	1 (Φ 13 仕様)
—	保証書		1	1	1
—	特別保証書	動力噴霧機用 (2 年)	1	1	1

※ ボールコックとより戻し金具は、ホースの仕様により各々 1 個のみ付属となります。

## (2) 各部のなまえ

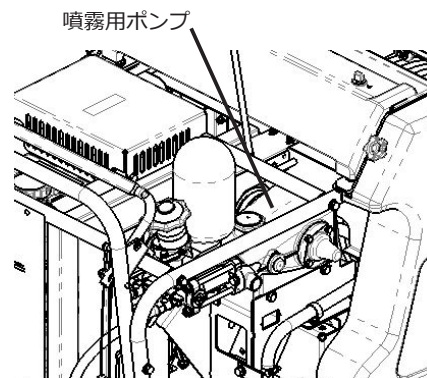
図中の数字は、当該部品が関連する本取扱説明書のページ番号を示しています。



### (3) 各部の働き

#### ① 噴霧用ポンプ

薬剤タンクから、吸水ホースを通じて薬剤などを吸い込み、加圧して噴霧ホース、ノズルへ送ります。圧力は「② 調圧ダイヤル」で調整します。

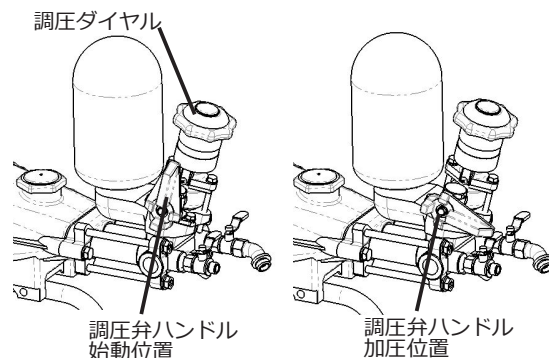


#### ② 調圧弁・調圧ダイヤル

噴霧用ポンプで、加圧される圧力の調整ができます。

※ ノズルより吐出されない液は、余水ホースより薬剤タンクへ戻されます。

調整は調圧ダイヤルを回して行います。ダイヤルの数値圧力(単位:MPa)が目安です。また、調圧弁ハンドルを倒すと加圧され、立てると減圧されます。



## 警告

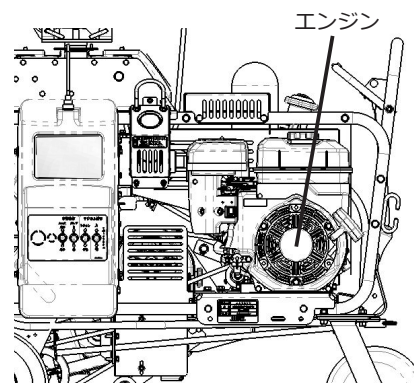


■ 調圧弁の上部にあるキャップを外し、ネジを調整しないでください。

規定圧力以上となり本製品が破損し、薬害などの事故や重傷に至るおそれがあります。

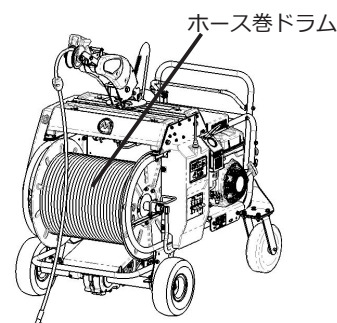
#### ③ エンジン

本製品の走行や噴霧用ポンプ、ホース巻ドラムを動かす動力源です。また、エンジンで発電された電気によってラジコン受信機、ホースの送り出し・巻き取りを行います。エンジンについての詳細は、エンジンの取扱説明書を参照してください。



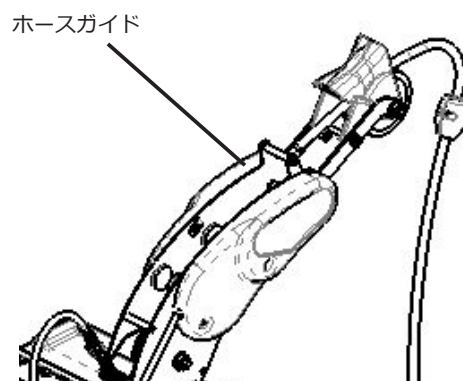
#### ④ ホース巻ドラム

噴霧ホースをエンジンの動力で巻き取り・送り出しを行います。



#### ⑤ ホースガイド

ホースを伸ばす方向にガイドローラを向け、ホースを案内する役目をします。

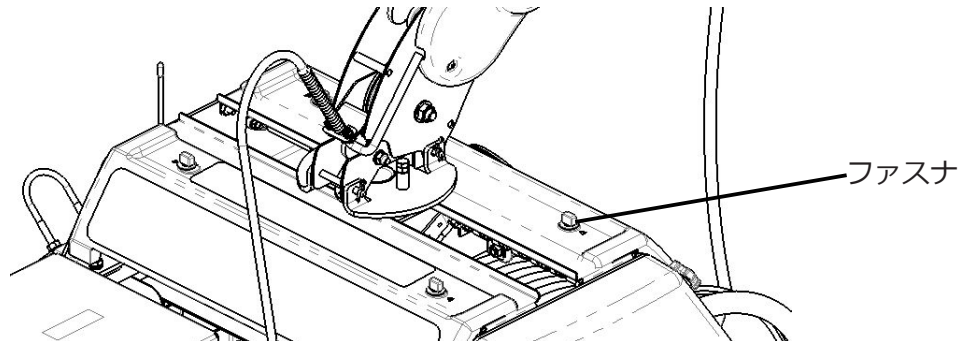


⑥ ホースストップパ

ラジコンの故障により、ホースの巻き取りが停止しない場合に、巻き取りを停止させる安全装置です。オレンジ色のホースストップパが、巻取ストップパに巻き込まれるとスイッチが切れ、巻取クラッチが停止し、ドラムブレーキが作動します。

⑦ 整列巻取機

ホース巻ドラムに、ホースをきれいに巻き取る装置です。カバーは、4つのファスナを90度回転させると開きます。カバーを閉めるときにはファスナを90度戻すことで締まります。



⑧ 噴霧ホース

噴霧用ポンプで、加圧された薬剤をノズルに送ります。

## ⚠ 注意

■ **必ず圧力を掛けてホースの巻取を行ってください。**

圧力が掛かっていない場合に巻かれたホースが潰れて薬液の流れが悪くなる、ホースが潰れ、内部の補強糸の寿命を縮める、圧力を掛けたときに巻取機を破壊する等の不具合を生じる恐れがあります。

■ **必ず圧力を掛けてホースの送出を行ってください。**

圧力が掛かっていない場合に上に巻かれたホースが下のホースの隙間に入り込んで、送り出しが困難になる、送出口ローラの溝からホースが外れ送出や巻取作業ができなくなる。ホースガイドからホースがはみ出す等の不具合を生じる恐れがあります。

※工場出荷時は空気圧を掛けてにホースを巻いていますが、噴霧ホースは製品保管中に少しつぶれているおそれがあります。最初の使用の際はつぶれを解消するために、圧力を掛けずにホースを全て送り出し、次にホースに1MPa以上の圧力を掛けて、巻取りをしてから使用してください。この場合ホースによりが生じますが、よりを取り除きながらホースを巻き取ってください。

⑨ 操作パネル

サポート送り出し操作、ラジコン手動切替操作、手動ポンプ「入」「切」操作、手動送り出し・巻き取りができるスイッチが配置されています(詳細は、31ページの「(2) 操作パネルの取り扱いについて」を参照してください)。

⑩ 受信アンテナ

送信機からの電波を受信するアンテナです。

⑪ タイヤ

走行するための駆動輪です。

⑫ キャスタ

本製品を旋廻させるためのタイヤです。90度ごとにキャスタの旋廻を固定するロックピン付きです。キャスタを固定したい場合は、26ページの「(2) 停止・駐車の仕方」を参照してください。

⑬ 元コック

噴霧用ポンプで加圧された薬剤の取り出し口です。2個ありますが1個は予備です。

⑭ 先コック

散布作業中にノズルの吐き出しを止めるコックです。

⑮ ドレンプラグ (水抜き)

水抜き用の栓です。散布作業時は閉めておきます。

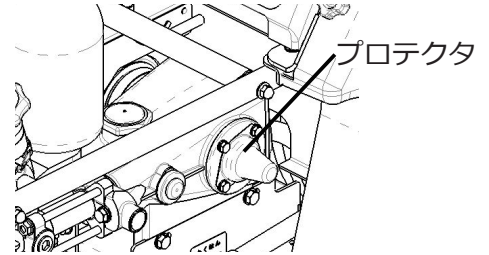
## ⚠ 注意



- **かくはん機を取り付けない場合は、プロテクタを必ず取り付けてください。**  
回転物に巻き込まれ、けがに至るおそれがあります。

⑯ かくはん機取り付け部

プロテクタが取り付けられている部分が、フレキシブルかくはん機 (オプション : 別売り) を取り付ける部分です。かくはん機を取り付ける際は、プロテクタを外して、かくはん機を取り付けてください。



⑰ 動噴オイルドレンプラグ

噴霧用ポンプのオイルを排油する栓 (プラグ) です。オイルを抜くときは、こちらを取り外します。

⑱ 走行クラッチレバー

走行クラッチレバーは手で握ると走行状態となり、手を放すと停止状態になります。停止状態では駐車ブレーキが作動します。

※ エンジン停止中の走行状態では、本製品を押して移動させることができます。

⑳ 前後進シフトレバー

エンジンの動力で本製品を前進、もしくは後進させるときに操作するレバーです。

㉑ バンドマトメ

ホースガイドを本体に固定するためのバンドです。固定方法については、**25 ページの「1) 発進の仕方」**を参照してください。

㉒ グリップタイ

ホースをまとめて本製品に固定するための面ファスナーです。固定方法については、**25 ページの「1) 発進の仕方」**を参照してください。

㉓ 吸水ホース

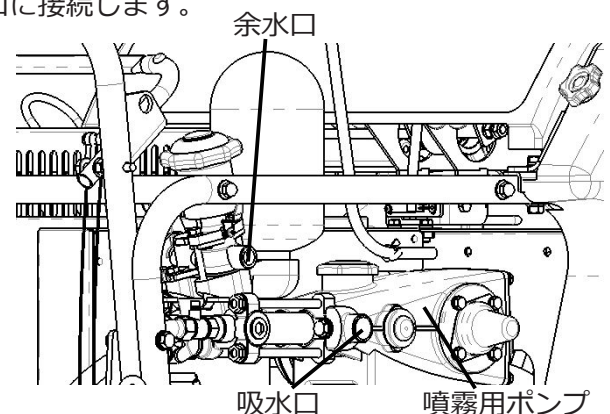
薬剤タンクから噴霧用ポンプが薬剤を吸入するホースです。付属品に入っている2本のホースのうち、太いホースが吸水ホースです。噴霧用ポンプの吸水口に接続します。

㉔ 吸水ストレーナ

薬剤の不純物、固形物をこしとります。

㉕ 余水ホース

ノズルから吐き出されない薬剤を、薬剤タンクに戻すホースです。梱包品に入っている2本のホースのうち、細いホースが余水ホースです。噴霧用ポンプの余水口に接続します。



㉖ 送信機

ポンプクラッチの「入」「切」、ホースの「送出」と「巻取」を操作する送信機です。



## 2. 組み立て



### 警告



- 「2. 組み立て」に記載の内容を十分理解したうえで、正しく組み立ててください。組み立てを誤ると葉害などの事故や重傷に至るおそれがあります。

### (1) 初めてお使いになる場合

初めてお使いになる場合は、ホースが無加圧のため変形しているおそれがあります。変形した状態での送出操作のみでは、ホースがホースガイドやスライダで詰まる場合があります。詰まり防止のために、下記手順を行ってから本製品を使用してください。

- ① 手で引っ張りながら、圧力を掛けずにホースを全て送り出してください。
  - ② ホース内に圧力をかけて、巻き取りをしてください。
- ※ 送出・巻取操作については、29 ページの「(1) 送信機の取り扱いについて」を参照してください。

### (2) ノズルの選定

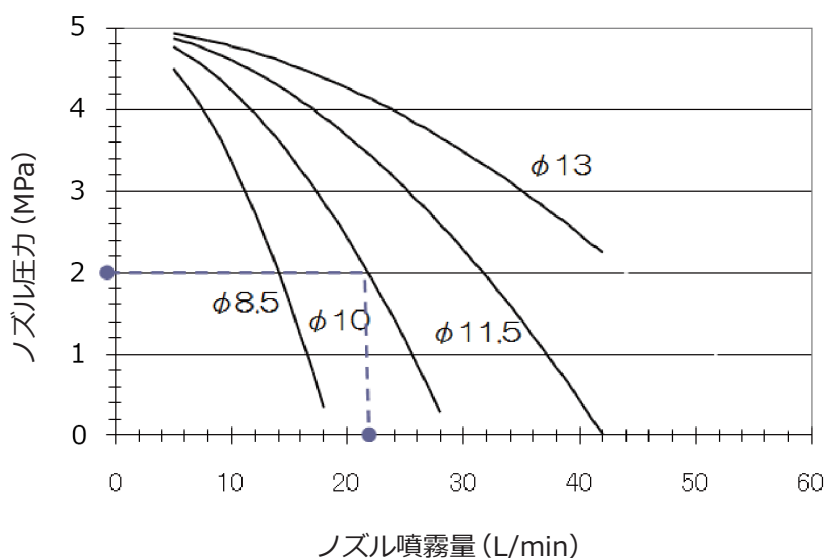
#### お願い

- 散布用のノズルを選定する際は、対象作物や使用用途、噴霧用ポンプやホースなどの各能力及びネジ規格とノズルの適合性を十分に確認してください。また、飛散防止対策が必要な場合は、ドリフトの少ないノズルを選定してください。ご不明な点をご購入の販売店にお問い合わせください。

散布用のノズルはノズル圧力に対するノズル噴霧量が、仕様として表示されています。下記グラフに調圧ダイヤルを 5.0 にセットした際のホース内径別に、噴霧用ポンプのノズル圧力とノズル噴霧量の関係が、示してあります。これを参考にしてノズルを選定してください。なお、調圧性能維持のため、余水量（ノズルから噴霧されない水量）が、吸水量の 1 割以上となるよう選定してください。

#### ■ グラフの使用例

グラフに破線で示すようにホース内径  $\phi 10$  の場合は、ノズル圧力 2.0MPa でノズル噴霧量 22L/min が、最大噴霧量ということになります。

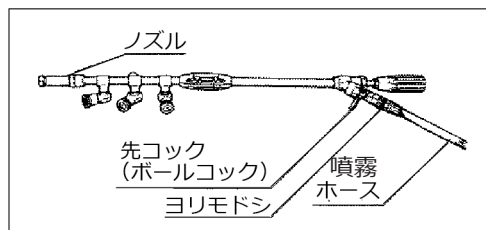


#### お知らせ

- 上記グラフは長さ 130 m のホースを、ホース巻ドラムより全て引き出した状態で、測定したデータです。ホース巻ドラムにホースを巻いた状態では、ヘッドロスによりノズル圧力が減少します。ノズル吐出量が減少するので、噴霧用ポンプに余裕がでるように噴霧用ノズルを選定してください。

### (3) ノズルの取り付け

噴霧ホースの先端には、ヨリモドシ、先コック (ボールコック) が付いています。その先にノズルを取り付けてください。その際、水漏れのないようにパッキンを確認してから、手で確実に締めてください。あまり強く締めるとパッキンがはみ出たり、破れたりするので注意してください。



## 警告



- ノズルの取り付け部に、すき間がないことを確認してください。すき間から薬剤が漏れて、薬害に至るおそれがあります。

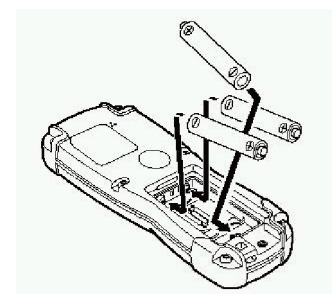
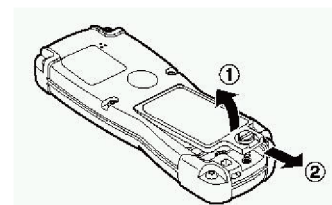
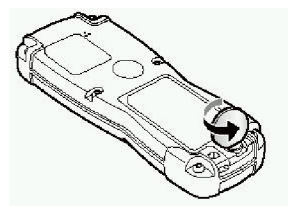
### お願い

- ノズルの取り付け完了後、水漏れがないかを確認してください。

### (4) 送信機

#### 1) 送信機の準備

- ① 単4形アルカリ乾電池を3本準備してください。
- ② 送信機の電池フタのネジを、コインなどで回してゆるめてください。(約5回転)
- ③ 電池フタのネジ側を軽く持ち上げ、下側に引くようにして本体から、電池フタを外してください。
- ④ 電池ボックス内の表示に従い、電池の極性(+ , -)に注意して電池を入れてください。



## 注意



- 乾電池は絶対に充電しないでください。充電すると破損や液漏れに至るおそれがあります。

### お願い

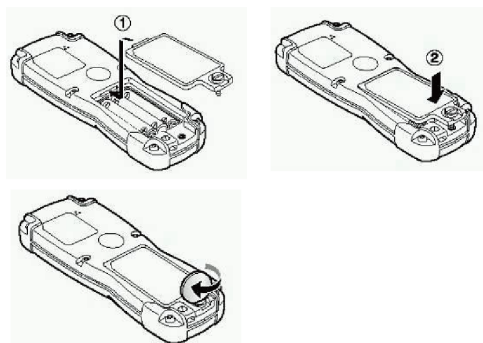
- 電池を交換するときは、必ず3本とも同じ種類の新しい電池を使用してください。古い電池や種類の違う電池を、混用すると電池の寿命が短くなります。

# 注意



- 電池フタを確実に閉めてください。  
内部に水が入り、故障に至るおそれがあります。
- 電池フタを閉める際は、ケース内に異物（特に水、金属片）が入らないようにしてください。  
異物が入った状態で使用すると故障に至るおそれがあります。
- 濡れた手で電池交換を行わないでください。  
内部に水が入り、故障に至るおそれがあります。

- ⑤ 電池フタの爪を本体の溝に差し込み、ネジ部を軽く押えながらコインなどで締めてください。(約 5 回転)



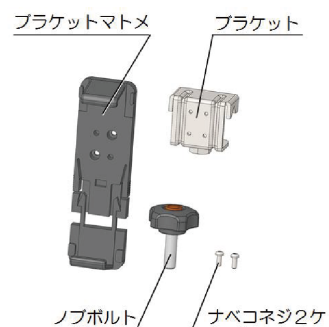
## お願い

- 不要になった乾電池は、お住まいの地域の自治体の指導に従って捨ててください。

- ⑥ 送信機ストラップを取り付けてください。

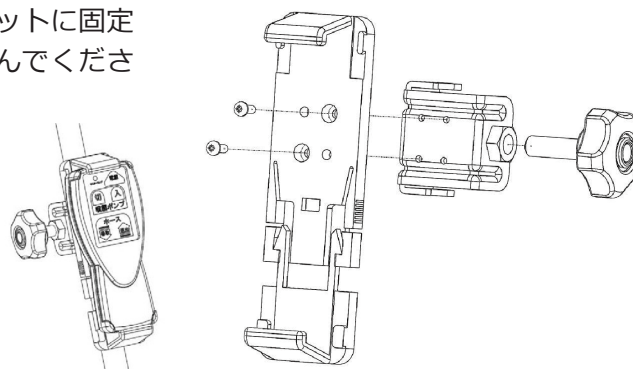
## 2) 送信機ブラケットの取り付け(オプション)

- ① 付属のスクリュドライバを準備してください。  
② 右図のように送信機ブラケットの部品を、全て準備してください。



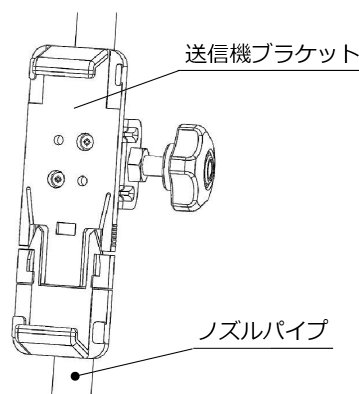
- ③ ブラケットマトメをナベコネジ 2 個で、ブラケットに固定し、ノブボルトをブラケットのナットへねじ込んでください。

※ 利き手や防除作業に合わせてノブボルトの位置を逆にできます。ブラケットマトメを固定するナベコネジ 2 個を外してブラケットを逆に取り付けてください。



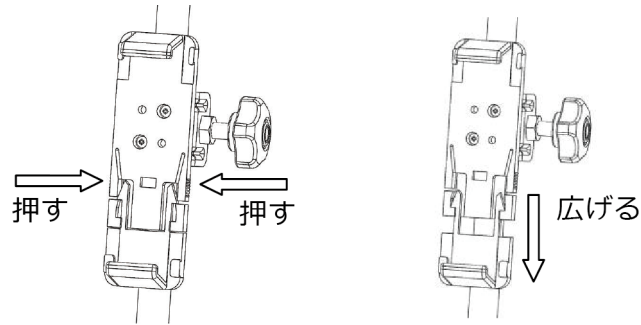
- ④ ノズルパイプをブラケットの中に通し、ノブボルトを締め込んでください。

※ 締め込み過ぎに注意してください。



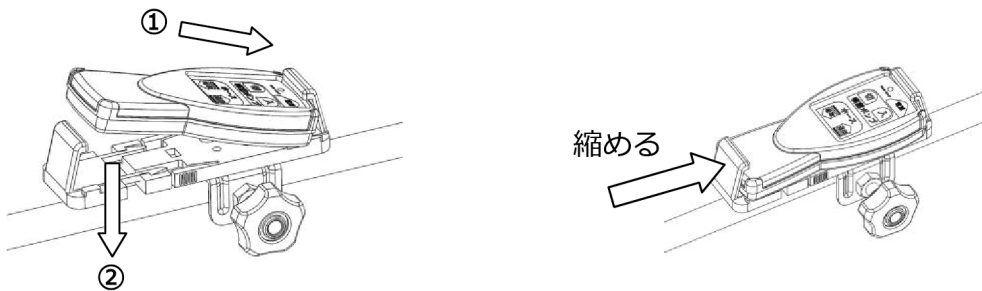
■ 送信機を取り付ける場合

- a) ブラケット中央部にあるロック部を、両側から手で挟んでロックを解除し、ブラケットマトメを広げてください。



- b) 送信機をブラケットマトメに差し込んでください。

- c) 広げられたブラケットマトメを「カチッ」と音がするまで縮めてください。



■ 送信機を取り外す場合

ロック部を手で挟んで解除し、ブラケットマトメを広げ、送信機を取り外してください。

※ ブラケットマトメの損傷を防止する為、再びロックしてください。

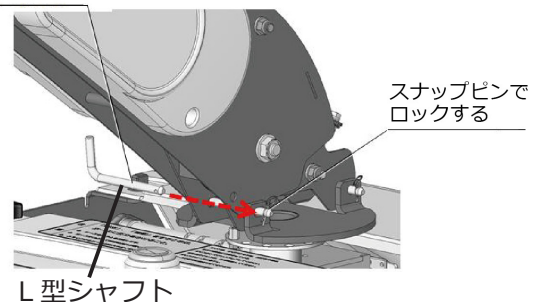
## (5) ホースガイドの組み立て

製品納入時、ホースガイドは格納用にロックされた状態になっています。ホースガイドを下記手順に従って、作業位置(上向き)に変更してください。



- ① スナップピンを抜いてください。
- ② ホースガイド部のL型シャフトを、引き抜いてください。
- ③ ホースガイドを持ち上げ、L型シャフトを下側の穴に通し、スナップピンを取り付けてください。

L型シャフトを  
穴に入れる



### 3. 運転前の準備

## 危険

下記の項目を必ず守ってください。  
守らないと火災や事故に至ります。

- ガソリンは火気により爆発の危険があります。火気厳禁で取り扱ってください。
- 燃料の補給はエンジンを停止し、冷えてから行ってください。
- 燃料の給油は、屋内や換気の悪いところではしないでください。
- 燃料、オイルがこぼれた場合は、きれいに拭きとってください。
- 燃料を給油する場合は、燃料タンク内のストレーナレベルゲージを超えるまで入れないでください。
- 配線およびマフラーやエンジン周辺部にゴミや燃料の付着、泥やホコリの堆積などがある場合は、取り除いてください。
- 燃料は金属製の燃料缶に入れて保管、運搬してください。

## 警告



- 密閉されたところや通気の悪い場所では運転しないでください。  
一酸化炭素中毒に至るおそれがあります。



- エンジンを始動する前に、操作パネルのポンプスイッチが「OFF」、先コックが「閉」、前後進シフトレバーが「N」になっていることを確認してください。  
急に本製品が動き出したり、薬剤が噴き出したりして、人身事故や傷害事故に至るおそれがあります。
- エンジンを始動する前に、周囲を良く見渡し本製品の近くに人、特に小さな子供やペットがいないことを確認してください。  
人身事故や傷害事故に至るおそれがあります。
- 走行運転をする前に、通路周辺の障害物はすべて取り除いてください。特に後進運転が必要なときは、本機に挟まれないよう十分な通路を確保してください。  
人身事故や傷害事故に至るおそれがあります。

## 注意



- 無用な人は散布作業の現場に近づけないでください。  
事故やけがに至るおそれがあります。
- カバーを外して運転しないでください。  
事故やけがに至るおそれがあります。



- 取扱説明書およびエンジンの取扱説明書をよく読んで、本製品の操作に慣れて正しい安全作業を行ってください。  
事故やけがに至るおそれがあります。
- 使用する薬剤のラベル、取扱説明書をよく読み正しい安全作業をしてください。  
正しい安全作業を行わないと、事故やけがに至るおそれがあります。
- エンジンを始動するときは、前後進レバーが「N」位置にあること、ブレーキが掛かっていることを確認してから始動してください。  
意図せず本製品が動き出し、事故に至るおそれがあります。

### お願い

- 作業の準備を始める前に、ノズル、薬剤タンク(ポリタンク)、油脂類などは、お客様が準備をお願いします。かくはん機などの希望がありましたら、**60 ページの「15. オプション(純正品一覧)」**を参照し、ご購入の販売店にご相談ください。
- 本製品を長時間、野外に放置しないでください。

## (1) エンジンの準備

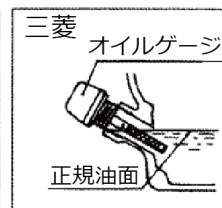
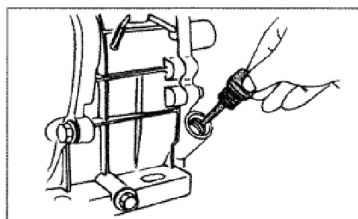
### お知らせ

- 製品出荷時、エンジンオイルは入っておりません。

① 使用前にエンジンのクランクケースに、エンジンオイルを入れてください。

#### 【SE 級以上 SAE10W-30】

エンジン	オイル量
三菱 GB181	0.55L
三菱 GB290	1.0L



### お知らせ

#### ■ ガソリンの購入について

令和 2 年 2 月 1 日から危険物の規制に関する規則の一部を改正する省令(令和元年総務省令第 67 号)により、ガソリンを販売するため容器に詰め替えるときは、顧客の本人確認、使用目的の確認および販売記録の作成を行うこととされました。そのため、ガソリンを購入する際は本人確認書類の提示の要求や使用目的が聞き取りされ販売業者に販売記録が作成されます。ガソリンスタンドで購入の際は本人確認書類・消防法令に適合した金属製のガソリン携行缶を用意し、ガソリン購入時に販売記録の作成に協力してください。

### お願い

- 燃料は変質しやすいので、保管量は最小限にしてください。

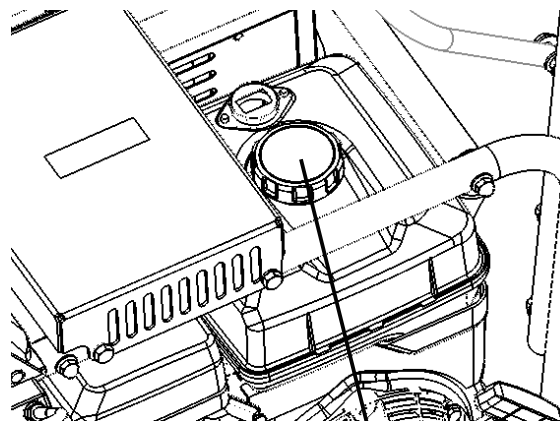
## ⚠ 注意



- **購入から 1 カ月以上経過したガソリンは、本製品に使用しないでください。**  
変質したガソリンを使用すると、エンジンの故障に至るおそれがあります。

- ② 燃料キャップを外し、燃料タンクに自動車用レギュラーガソリン(無鉛)を入れてください。  
※ ストレーナレベルゲージ(赤色リング)まで、燃料を入れてください。

ストレーナレベルゲージ(赤色リング)



燃料キャップ

## (2) ガソリンの廃棄

ガソリンは危険物であり、廃棄物処理法の特別管理廃棄物に相当します。みだりに廃棄すると法令による処罰の対象となります。廃棄する場合はお住まいの自治体の廃棄物担当部署に、ガソリンであることを明示して相談し、指示に従ってください。または、危険物を取り扱う専門の産業廃棄物処理業者に処分を依頼してください。

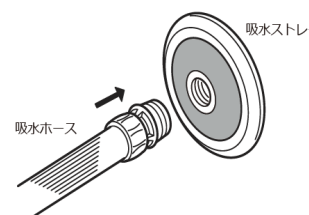
## (3) 噴霧用ポンプの準備

### お知らせ

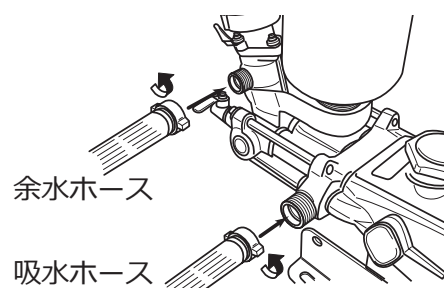
- 製品出荷時、噴霧用ポンプにオイルは入っておりません。

① 噴霧用ポンプにオイルを入れてください（詳細は、50 ページの「2）オイルの給油」を参照してください）。

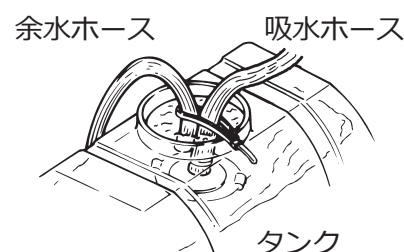
② 吸水ホースの先端に、吸水ストレーナを取り付けてください。  
※ 手で回らなくなるまで締めてください。



③ 噴霧用ポンプに吸水ホース、余水ホースを接続して下さい。その際、パッキンが確実に入っていることを確認してください。  
※ 手で回らなくなるまで締めてください。



④ 吸水ストレーナを薬剤タンクの底に密着させるように固定してください。



⑤ 余水ホースは、薬剤タンクから飛び出さないように、付属のバンドで吸水ホースに固定してください。

### お願い

- 薬剤タンクから吸水ホース・余水ホースが飛び出すおそれがある場合は、ホースの先端にオモリを取り付け、薬剤タンク内に沈めてください。
- 吸水ホースの接続が不完全な場合は、空気を吸う、吸水しない、異常振動が出るなどして正常な運転ができません。また、吸水ホースが折れたり、つぶれたりした場合には同じようになります。

## (4) 給水

薬剤タンクを準備し、必要量の水を入れてください。



- 飲料水源および生物を飼育している湖沼からの直接給水は、絶対に行わないでください。農薬による汚染のおそれがあります。また、飲料水源を汚染すると法律により、罰せられることがあります。

# 4. エンジンの始動と停止

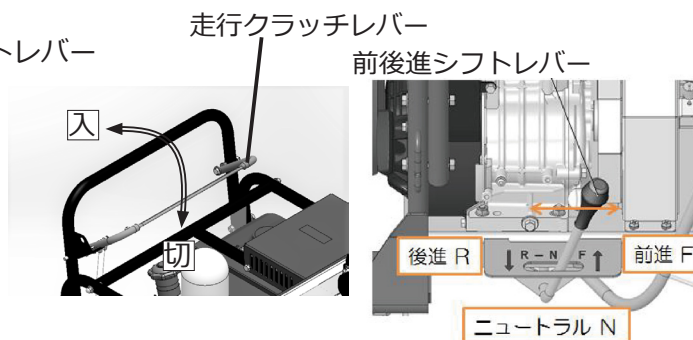
## (1) エンジンの始動

### 警告

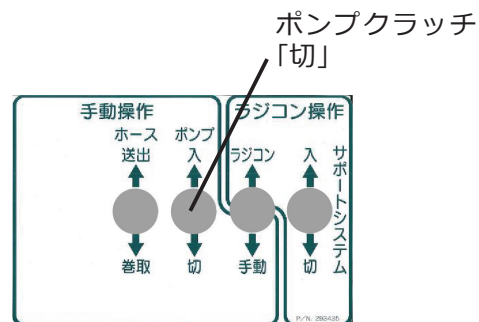


- エンジンを始動するときは、周囲の安全を確認してから行ってください。  
守られていない場合に傷害事故を引き起こす原因になります。

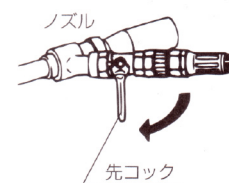
- ① 走行クラッチレバーを「切」にし、前後進シフトレバーを「N」にしてください。



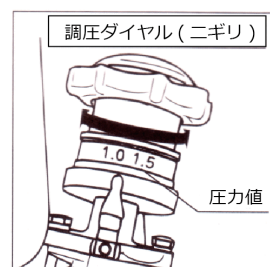
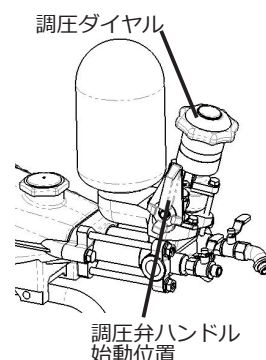
- ② 操作パネルの手動操作スイッチ「ポンプクラッチ」を「切」にしてください。



- ③ 噴霧用ポンプのドレンプラグ、元コック、先コックを閉じてください。

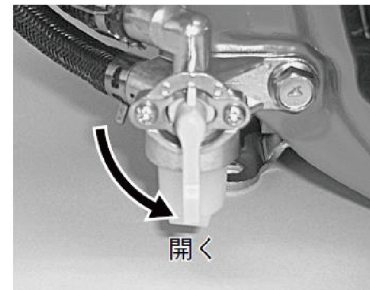


- ④ 噴霧用ポンプの調圧ダイヤルを「0」に調整し、調圧弁ハンドルを「始動」にしてください。

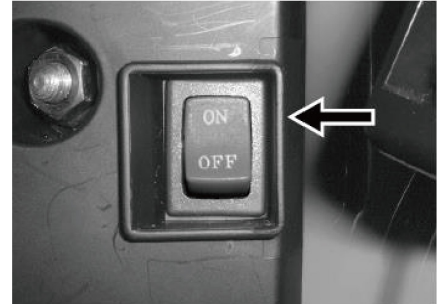




⑤ エンジンの燃料コックを開いてください。

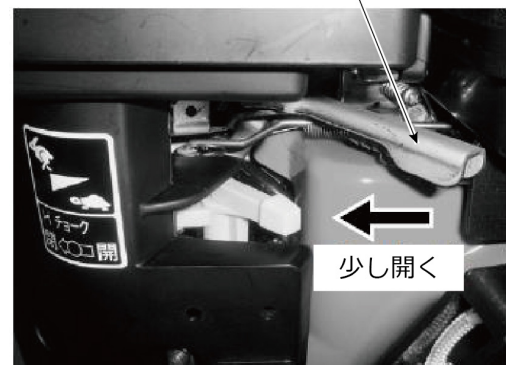


⑥ エンジンスイッチを「ON」側に押してください。



⑦ 速度調整レバー (スロットルレバー) を、少し開いてください。

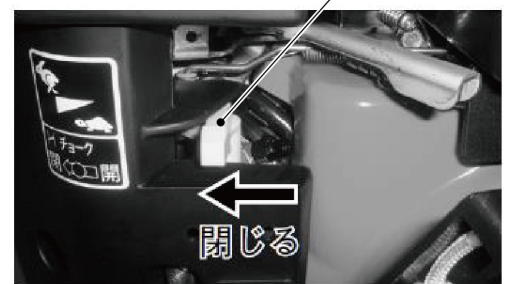
速度調整レバー (スロットルレバー)



⑧ チョークレバーを「閉」にしてください。

※ エンジンが暖まっているときは、チョークレバーの操作は不要です。

チョークレバー



## ⚠ 注意

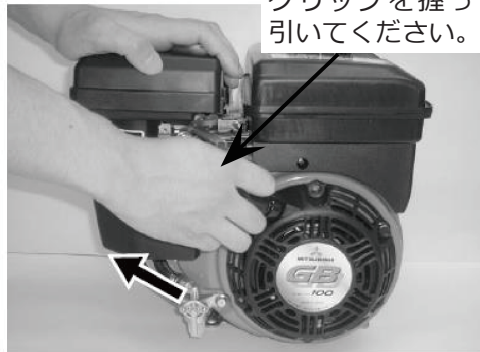


- リコイルスターターグリップを引いた後は、リコイルスターターグリップから手を離さずに戻してください。  
リコイルスターターグリップを引いてすぐに手を離すと、体に当たって怪我をしたり、リコイル装置や周りの部品の故障に至るおそれがあります。

⑨ リコイルスターターグリップを握って、勢い良く引いてゆっくり戻してください。

※ リコイルスターターグリップを2～3回引いても始動しない場合は、チョークレバーを「開」にしてから、⑨を行ってください。詳しくは、エンジンの取扱説明書を参照してください。

リコイルスターターグリップを握って、引ってください。



### お願い

- リコイルスターターグリップは、勢い良く引いてゆっくり戻してください。

⑩ エンジンが始動したら、チョークレバーを徐々に「開」の方に移動させ、最後は全開にしてください。

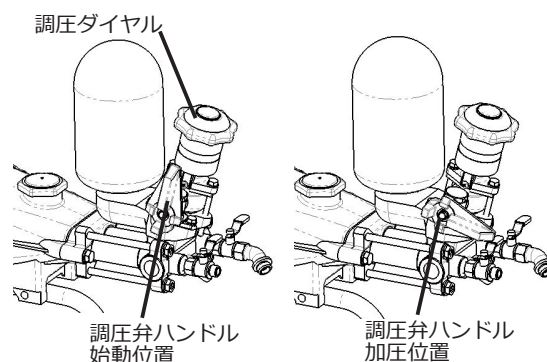
## ⚠ 注意



- エンジン始動後は、スイッチ、コック、調圧弁などをむやみに操作しないでください。  
薬剤を撒いてしまい、作業員や周りの作物が薬害に至るおそれがあります。
- 本製品の通気を妨げるような場所で、運転しないでください。  
エンジンの吸気や排気を妨げると、本製品が故障に至るおそれがあります。

## (2) エンジンの停止

- ① 前後進シフトレバーを「N」にしてください。
- ② 噴霧用ポンプの調圧ダイヤルを「0」に調整し、調圧弁ハンドルを「始動」にしてください。
- ③ 速度調整レバー（スロットルレバー）を、「低速」にしてください。  
※ 高速運転後は2～3分程度、冷却運転をしてください。
- ④ エンジンスイッチを「OFF」にしてください。  
※ エンジンが停止します。
- ⑤ 燃料コックを閉じてください。



## ⚠ 注意



- 本製品のエンジン回転中や停止直後は、マフラーやマフラーカバー、エンジン本体およびエンジン周辺の部品は熱くなっています。高温部分には触らないでください。  
高温部への接触により、やけどに至るおそれがあります。

## 5. 運搬の仕方

### (1) 走行運転の仕方

# ⚠ 注意



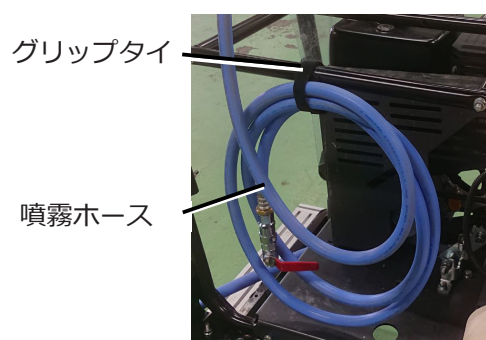
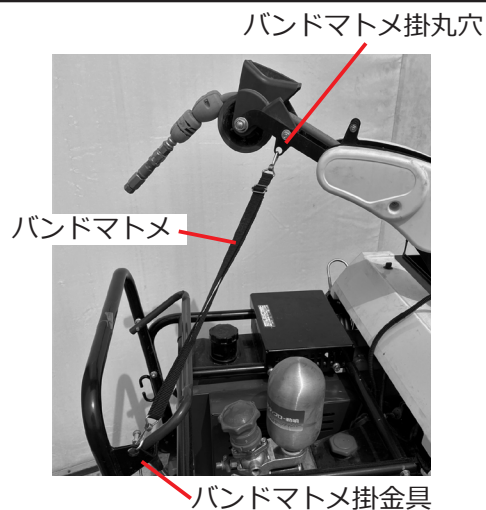
- 走行しながら前後進シフトレバーの操作を行わないでください。  
意図しない方向に本製品が走行して、けがや故障に至るおそれがあります。
- 走行クラッチレバーを、ロープ等でハンドルにしばり、走行状態のまま運転しないでください。  
駐車ブレーキの機能が無効化され、傷害事故を引き起こす原因になります。



- 走行時はホースガイドを、固定バンドで固定してください。  
ホースガイドと接触し、けがに至るおそれがあります。
- 吸水ホース、余水ホース、ノズル、かくはん機は本体から取り外し、噴霧ホースはきちんと巻き取りしてから固定し、走行してください。  
走行中に引っかかり転倒し、けがに至るおそれがあります。
- 走行する前に、走行しようとしている方向と、前後進シフトレバーの位置が合っていることを確認してください。  
意図しない方向に本製品が走行し、巻き込まれや壁などとの間に挟まるなどの事故やけがに至るおそれがあります。
- 緊急時は走行クラッチレバーから手を離してください。  
停止することができず対象物と接触し、事故やけがに至るおそれがあります。
- 後進時は後方の障害物に充分注意してください。  
本製品と障害物などの間に挟まれ、けがに至るおそれがあります。
- 走行するときはポンプクラッチを「切」にしてください。  
噴霧用ポンプが空運転になり、故障に至るおそれがあります。
- 移動走行時はエンジン回転を下げてください。  
エンジン高回転で長時間の運転をすると、体のしびれに至るおそれがあります。

#### 1) 発進の仕方

- ① ホースガイドと本体を、バンドマトメで固定してください。
  - ホースガイドの固定方法
    - a) ホースガイドの先端にバンドマトメ掛丸穴があるので、バンドマトメを掛けてください。
    - b) 下側はハンドル(噴霧用ポンプ側)に、バンドマトメ掛金具が付いていますので、バンドマトメを掛けてください。
    - c) ホースガイドが動かないように、バンドマトメの長さを適度に調整してください。
    - d) ホースガイドから出ている余分な噴霧ホースは、丸めてからグリップタイを用いてフレームに固定してください



- ② 前後進シフトレバーを、「F」または「R」に確実に入れてください。

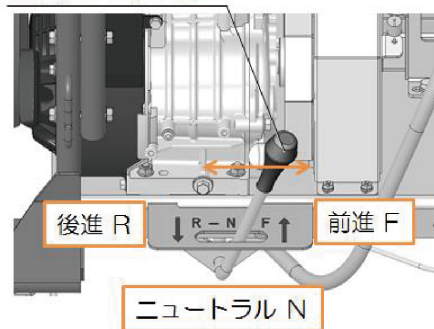
※入りにくい場合は、走行クラッチレバーを少し握り、もう一度前後進シフトレバーを操作してください。シフトレバーの操作は、スロットルレバーを「低速」側にして、本製品が停止した状態で行ってください。前進はレバーを右側(F)方向へ、後進はレバーを左側(R)方向へ傾けてください。

- ③ スロットルレバーを「低速」側にしてください。
- ④ 周囲を見渡し、走行しても安全か確認してください。
- ⑤ 走行クラッチレバーを握って、発進してください。

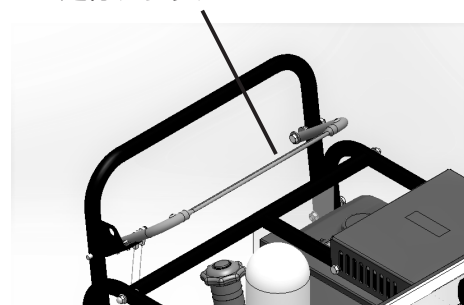
#### ■ 走行クラッチレバーの使い方

走行クラッチレバーは手で握ると走行状態、手を離すと停止状態(駐車ブレーキ作動)になります。エンジン運転中で、前後進シフトレバーが「F」・「R」の位置にあるとき、走行クラッチレバーを握ると前進・後進します。

前後進シフトレバー



走行クラッチレバー



## 2) 停止・駐車の仕方

- ① 走行クラッチレバーから手を離してください。
- ※ 傾斜地に駐車するときは歯止めを準備し、タイヤに歯止めをしてください。
- ② 前後進シフトレバーを、「N」に戻してください。
- ③ スロットルレバーを「低速」側にしてください。

#### ※ キャスタの向きの固定

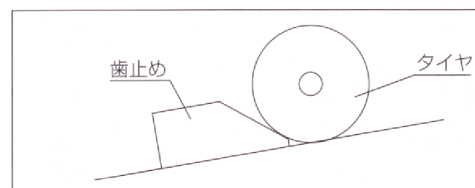
ロックピンを使用すると、90°ごとにキャスタをロックできます。

#### ■ キャスタの向きをロックする場合

希望する位置にキャスタを向けて、ピンを手前に引き、リングを水平になるように回すとロックされます。

#### ■ ロックを解除する場合

ピンを手前に引き、リングを垂直になるように回すと解除されます。移動走行時は必ずロックを解除してください。



## (2) 荷台への積み込み方

# ⚠ 注意



- 本製品を運搬するときは、薬剤タンク、本体、噴霧ホース、ノズルなどをロープで確実に固定してください。  
走行時に荷台から落下し、事故に至るおそれがあります。

### お願い

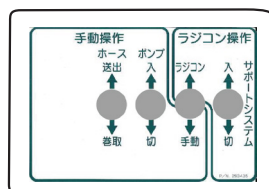
- 道路交通法を違反しないように、本製品の寸法や重量を確認してから積み込んでください。

- ① タイヤの滑り止め、および脱輪を防止するフレームを有し、積み下ろしの角度が 20 度以下になる長さのブリッジを 2 本準備してください。

使用トラック	軽 4 輪	1t
ブリッジの長さ	1.8m 以上	2.4m 以上
耐荷重	150kg (1 枚) 以上	

- ② 本製品を荷台に固定するロープを準備してください。
- ③ ブリッジが荷台から外れないように、ブリッジのフックを確実に荷台に固定してください。

- ④ 誤作動を防ぐために、操作パネルにあるサポートシステムのスイッチを「切」にしてください。



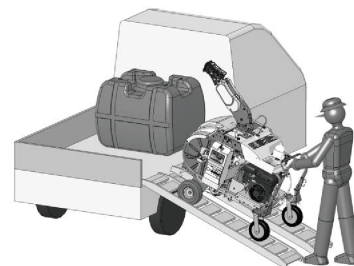
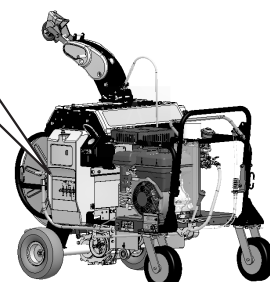
- ⑤ エンジンを始動し、スロットルレバーを「低速」にしてください。

- ⑥ 前後進シフトレバーを「F」にし、ゆっくり前進させながら積み込みを行ってください。

- ⑦ 積み込みが終わったら、走行クラッチレバーから手を離し、前後進シフトレバーを「N」に戻し、エンジンを停止してください。

- ⑧ 本製品をロープで荷台に固定してください。

- ※ ロープをかける位置は、フレームに 4 箇所あるフックを使用してください(詳細は、11 ページの「(2) 各部のなまえ」の「フック」を参照してください)。



# ⚠ 注意



- ロープはバランス良く引っ張ってください。  
強く引きすぎると故障に至るおそれがあります。

### (3) 荷台からの降ろし方

## 警告



- 本製品を荷台から降ろす際は、平坦な場所で行ってください。  
傾斜のある場所だと本製品が不安定になり落下し、死亡または重傷に至るおそれがあります。
- 本製品を荷台から降ろす際は、必ず前進で行ってください。  
後進走行は不意の事故により、死亡または重傷に至るおそれがあります。

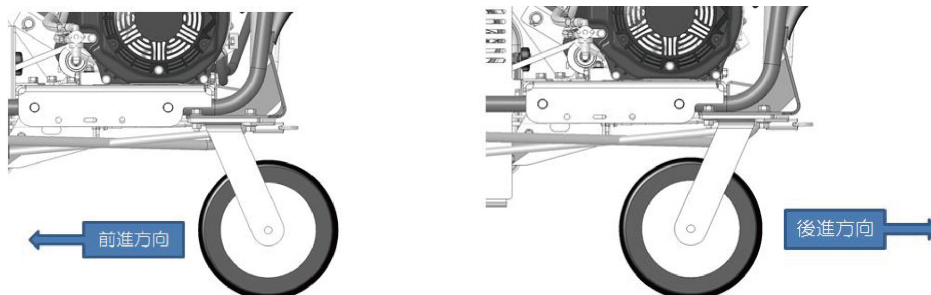
## 注意



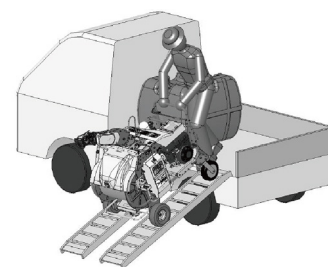
- ブリッジに本製品を乗せる前に、キャストの向きを進行方向に向けてください。  
意図しない進み方をし、事故やけがに至るおそれがあります。

- ① 積み込みで使用したブリッジを2本準備してください。
- ② ブリッジが荷台から外れないように、ブリッジのフックを確実に荷台に固定してください。
- ③ 誤作動を防ぐために、操作パネルにあるサポートシステムのスイッチを「切」側にしてください。
- ④ ブリッジに乗せる前に、キャストの向きを進行方向に向けてください。

※ 後輪は自在キャストになっているので、方向変換がスムーズに行えます。ただし、「前進・後進」の変更直後は、キャストが180°向きを変えますので、キャストの向きを進行方向に向けてください。



- ⑤ エンジンを始動し、スロットルレバーを「低速」にしてください。
- ⑥ 前後進シフトレバーを「F」にし、ゆっくり前進させながら、エンジブレーキを使用して降ろしてください。



## 6. ラジコンの取り扱い




### お願い

- 送信機・操作パネルのケースは樹脂製です。アルコール、シンナー、ガソリンなどの有機溶剤が付着しますとケースに割れ、溶けなどが発生することがありますので注意してください。

### (1) 送信機の取り扱いについて

送信機の操作ボタンにて、ホースの「送り出し」「巻き取り」、噴霧ポンプの「入」「切」を行えます。

## ⚠ 注意

⊘	<ul style="list-style-type: none"><li>■ <b>送信機は他人に触らせないでください。</b> 作業者が意図せずに本製品が動き出し、事故に至るおそれがあります。</li><li>■ <b>送信機をポケットなどに入れて作業しないでください。</b> 操作ボタンが誤って押され、本製品が急に動き出し、事故に至るおそれがあります。</li></ul>		
	<ul style="list-style-type: none"><li>■ <b>送信機は水に浸したり、丸洗いしたり、高圧洗浄したりしないでください。</b> 送信機内に水が入り故障に至るおそれがあります。</li><li>■ <b>送信機を落としたり、激しい衝撃、振動を与えないでください。</b> 故障に至るおそれがあります。</li><li>■ <b>送信機ケース裏面にある通気孔を、シールなどでふさがないでください。</b> 故障に至るおそれがあります。</li><li>■ <b>通気孔に鋭い物を刺さないでください。</b> 送信機内部が損傷し、故障に至るおそれがあります。</li></ul>		
	<ul style="list-style-type: none"><li>■ <b>送信機の電源を入れた後は、送信機を操作するとセット動噴が動き出します。使用する直前まで送信機の電源を切っておいてください。</b> 誤って送信機を操作すると、事故やけがに至るおそれがあります。</li></ul>		
	<ul style="list-style-type: none"><li>■ <b>送信機の操作ボタンは、指の先端(ツメ)や鋭利なもので強く押さず、指のはらで押してください。</b> 操作ボタンが沈み込み、操作できなくなるおそれがあります。</li></ul>		 

### 1) 送信機の電源の入れ方

送信機の電源ボタンを押してください。

※ 赤色のモニターランプが点灯します。

電池の寿命は標準的なもので約 26 時間です。モニターランプが赤色の点滅をするときは、乾電池の容量が少なくなっています(減電圧警告の点滅)ので、新しい乾電池に交換してください。なお、操作時に点滅し、非操作時に点灯する場合があります。この場合も乾電池の残量が少なくなっている警告ですので、新しい乾電池に交換してください。



### お知らせ

■ 付属の乾電池は、工場出荷時に入れられたものであり、通常より早く電池切れになることがあります。

### 2) 送信機の電源の切り方

送信機の電源ボタンを 2 秒以上押し続けてください。

※ 誤操作防止と電池節約のため、使用時以外は電源を切ってください。送信機を操作しない時間が、30 分続くとオートパワーオフ機能が働き、自動的に電源が切れます。再度使用する場合は、電源ボタンを押してください。

### 3) 操作ボタンの使い方

## 注意



■ ホースを巻き取るときは、巻き込まれ、転倒、ひっかけなどが起きないように、安全を確認してから巻き取りを始めてください。

誤って巻き込まれたり、巻き込んだり、転倒したりして、けがに至るおそれがあります。

### お願い

■ 送信機を操作するときは、本体から 3 m 以上離れてから行ってください。通信が途切れる場合があります。

■ 送信機のボタンを誤って操作しないように気を付けてください。特に噴霧ホースの巻き取り操作は、ボタンを確認してから行ってください。

■ ホースを送り出すとき

送信機の「送出ボタン」を押してください。

※ ホース巻ドラムが回転し、ホースを送り出します。

■ ホースを巻き取るとき

送信機の「巻取ボタン」を押してください。

※ ホース巻ドラムが回転し、ホースを巻き取ります。ホース巻取機が動かないときは、ホースガイド先端部の巻取ストッパに、ホースストッパが当たって「巻取停止状態」になっているかを確認してください。巻取停止状態は送信機の「送出ボタン」を押すと解除されます。



### 4) ラジコンの取り扱い上の注意事項

本製品の送信機は、日本国における特定無線設備の技術基準適合証明を取得しています。

### お知らせ

■ 証明ラベルをはがしたり、お客様が分解して修理、変更、改造したものは不法無線局として法律により罰せられる場合があります。



## (2) 操作パネルの取り扱いについて

# ⚠ 注意



- 操作パネルカバーや配線に水をかけないでください。  
水が浸入すると故障に至るおそれがあります。

### お願い

- 操作パネルのケーブル引き出し部からの、水の侵入には注意してください。

受信機は、操作パネルのカバーに取り付けられています。操作パネルカバー上部のラベルには、受信機のモニターランプが確認できる窓が設けられています。上段が電源ランプで、下段が受信状態ランプです。

#### ■ 電源ランプ

操作パネルのスイッチを「ラジコン」にすると、受信機に電源が投入され赤色に点灯します。

※ 電源に異常がある場合は赤色点滅します。

#### ■ 受信状態ランプ

受信機に電源が投入されたときは、赤色点灯します。  
送信機で噴霧ポンプ「入」、「巻取ボタン」、「送出ボタン」を押したときは、緑色点灯します。

噴霧ポンプ「入」のときは、常時緑色点灯となります。

※ 受信機に異常がある場合や電磁クラッチ、電磁ブレーキに異常がある場合は赤色点滅します。

#### ■ 操作パネル

##### 1) サポートシステム

ホースを引くと5秒間ホースを送り出す機能です。「入」で有効になり、「切」で無効になります。

##### 2) ラジコン・手動切り替えスイッチ

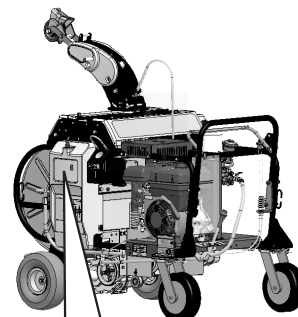
「ラジコン」でラジコン操作が、「手動」で手動操作がそれぞれ可能になります。

##### 3) 手動操作スイッチ「送出・巻取」

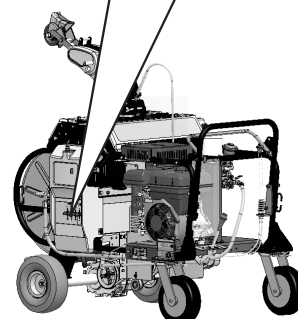
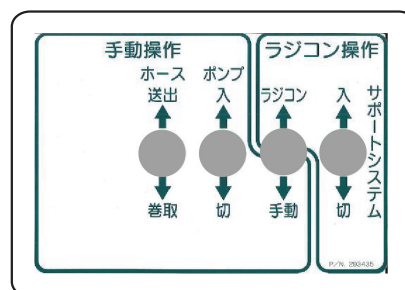
ラジコン・手動切り替えスイッチが「手動」のとき、ホースの送り出し・巻き取りができます。

##### 4) 手動操作スイッチ「ポンプクラッチ」

ラジコン・手動切り替えスイッチが「手動」のとき、ポンプクラッチの「入」・「切」ができます。



電源ランプ  
受信状態ランプ



# ⚠ 注意



- 手動操作スイッチでポンプクラッチを操作する場合は、散布作業後のポンプクラッチの切忘れに十分注意してください。  
噴霧用ポンプが空運転になり、故障に至るおそれがあります。

## 7. 始業点検（作業前点検）

その日の作業を始める前に行う点検が始業点検です。作業前に点検を行うことにより、事故や故障を未然に防止することができます。非常に大切な点検のため、必ず実施してください。もし、ご自身での点検に不安のある方や交換・修理が必要な場合は、ご購入の販売店にご相談ください。

### 注意



- 始業点検は必ずエンジンを停止して行ってください。  
点検中に誤作動させ、事故やけがに至るおそれがあります。

始業点検一覧表

点 検 項 目	点 検 内 容	処 置
エンジン	各部ボルト、ナットにゆるみはないか	増し締め
	燃料タンクのガソリンに不足はないか	給油（赤リングまで）
	エンジンオイルに過不足・汚れはないか	給油・交換
	燃料漏れ・油漏れはないか	修理・交換
	エアクリーナに汚れはないか	清掃・交換
	リコイルカバー周辺にゴミなどはないか	清掃
	マフラカバー周辺にゴミなどはないか	清掃
噴霧用ポンプ	噴霧用ポンプオイルの不足・汚れはないか	給油・交換
	噴霧用ポンプおよびその付近に油漏れはないか	修理・交換
	吸水ホースに折れ、つぶれ、傷はないか	修理・交換
	吸水ホース接続金具のパッキンは正常か	修理・交換
	吸水ストレーナにゴミはついていないか	清掃
	余水ホースに折れ、つぶれはないか	修理・交換
	余水ホース接続金具のパッキンは正常か	交換
走行部	走行クラッチが「切」状態で駐車ブレーキの効きはよいか	修理・調整・交換
	タイヤの空気は入っているか（空気圧 300kPa）	調整・修理
整列巻装置	ナピアラセン・ガイド軸・送り出し 6 角棒は清掃・グリス塗布したか <b>51 ページの「(2) 整列巻取機の清掃・グリス塗布」</b>	清掃・グリス塗布
	整列巻装置のグリスニップルにグリス塗布したか	グリス塗布
	ローラの固着や偏摩耗はないか	清掃・交換

点 検 項 目	点 検 内 容	処 置
噴霧ホース	汚れ、割れ、つぶれ、傷はないか	修理・交換
	ホースストッパは先コックから3mの位置に確実に組み付けられているか	組み換え
吸水ホース ストレーナ	吸水ホースに折れ、つぶれ、傷はないか	修理・交換
	吸水ホース接続金具のパッキンは正常か	交換
	吸水ストレーナにゴミはついていないか	清掃
余水ホース	余水ホースに折れ、つぶれはないか	修理・交換
	余水ホース接続金具のパッキンは正常か	交換
ノズル	摩耗・つまりはないか	清掃・交換
配管全体	ホース接続部のゆるみ	増し締め
電気配線	被覆の損傷・端子の抜けはないか	修理
送信機乾電池容量	モニタランプの赤色点滅はないか	電池交換
その他	ボルト、ナット類のゆるみ	増し締め
	各部に汚れはないか	清掃
	水漏れ・油漏れ跡はないか	修理



## 警 告



- 始業点検一覧表に基づき点検を実施し、必要な場合は処置を施してください。  
必要な処置をしないと死亡または重傷に至るおそれがあります。

## 8. 作業の準備

### お願い

- 事故やけがに備え救急箱や止血道具(タオルなど)を携行してください。応急処置が行えず、傷が悪化するおそれがあります。なお、最寄りの消防本部・消防署で実施している救命講習の講習会に参加して、応急手当の知識と技術を身に付けておくことを推奨いたします。
- 万一の事故に備えて緊急時に連絡できるようにしてください。また、家族などにも緊急連絡先(医療機関・消防署など)がわかるようにしてください。携帯電話などの緊急時の連絡手段の携帯を推奨いたします。
- 燃料を取り扱う前に、発火・発煙・火災にそなえ消火器具、消火器、簡易消火器具(乾燥砂、砂ををかけるためのスコップなど)を準備してください。なお、緊急時にあわてないように、消火器具などの使用方法を習得しておいてください。

### (1) 作業者の服装と保護具の装着

作業に適した服装をして必要な保護具を装着してください。詳細は3ページの「正しい服装の一例」を参照してください。



- 体を露出しないように、防水性保護衣や保護具などを必ず装着してください。体が露出していると薬剤が体に付着し、薬害に至るおそれがあります。

### (2) 本製品とトラックの固定の仕方

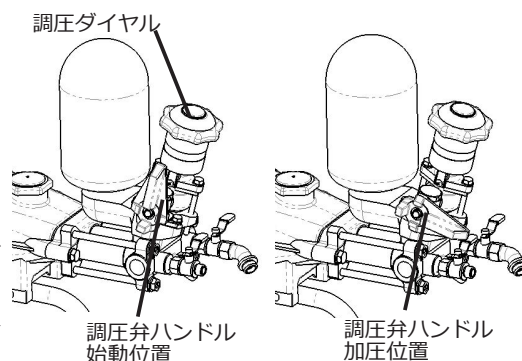
本製品をトラックに搭載して散布作業する場合は、本製品をロープでトラックに固定してください。

### (3) 噴霧確認

薬剤を調合する前に清水で運転し、異常が無いかを確認してください。

- ① 調圧弁ハンドルを「始動」にしてください。
- ② エン진을始動し、送信機のポンプクラッチ「入」ボタンを押すか、又は操作パネルのポンプスイッチを「入」にしてポンプを始動ください。

※ 噴霧用ポンプが回り出し吸水を始め、余水ホースから水が出てきます。水が出てこなかったり、余水に大きな気泡が混じるようであれば、吸水ホースのパッキンと吸水ストレーナの目詰まりを点検してください。



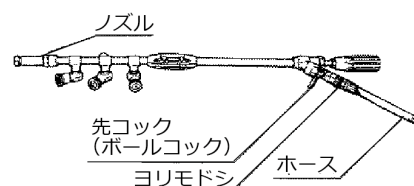
- 飲料水源および生物を飼育している湖沼からの直接給水は、絶対に行わないでください。農薬による汚染のおそれがあります。また、飲料水源を汚染すると法律により、罰せられることがあります。

## ⚠ 注意



- 本製品の全体の振動に注意して、特に振動の大きくなる回転速度では使用しないでください。振動が大きい状態で本製品を使用し続けると、故障に至るおそれがあります。
- 噴霧用ポンプを 30 秒以上空運転しないでください。噴霧用ポンプが空運転になり、故障に至るおそれがあります。
- 噴霧ポンプの調圧弁ハンドル、コック、ポンプクラッチを操作するときは、エンジンのマフラーなどの高温部に触れない、近づかないでください。触れるとやけどに至るおそれがあります。

- ③ エンジンの速度調整レバー（スロットルレバー）を「高速」にしてください。
- ④ 調圧弁ハンドルを「加圧」にしてください。
- ⑤ 噴霧用ポンプの元コックを開けてください。
- ⑥ ノズルを安全な方向に向けて、先コックを開けてください。
- ⑦ ホースの接続部から、水漏れなどの異常がないか確認してください。
- ⑧ ノズルからボタ落ちなどの異常がないか、確認してください。
- ⑨ 調圧ダイヤルで希望する圧力に調整してください。
- ⑩ 調圧弁ハンドルを「始動」にしてください。
- ⑪ 噴霧ポンプの元コックを閉じ、ノズルから出る霧の勢いが弱くなったら、ノズルの先コックを閉じてください。
- ⑫ エンジンを停止してください（エンジンの停止の仕方は、24 ページの「(2) エンジンの停止」を参照してください）。



### (4) 作業現場の整備

作業現場にある障害物は事前に取り除いてください。また、屋内で作業をする際は、換気ができるようにしてください。

## ⚠ 警告



- 本製品をハウスなどの屋内で作業するときは、換気に注意してください。換気が不十分だと一酸化炭素中毒に至るおそれがあります。

## ⚠ 注意



- 作業現場に障害物がないことを、作業前に十分に確かめてください。障害物の近くで作業をすると、転倒してけがに至るおそれがあります。
- 燃えやすいものの近くにエンジンの排気口を向けしないでください。排気によって発火・火災に至るおそれがあります。

### お願い




- 作業現場にある障害物は事前に取り除いてください。



## (5) 作業計画

連続散布作業は適度に休憩し、交替しながら行って下さい。  
散布作業を行う前にあらかじめ作業場所、作業手順（薬剤の準備・散布作業・散布順路・後片付けなど）、緊急時の対応などを決めた作業計画を立ててください。

## (6) 薬剤の準備

薬剤を薬剤タンクに入れるときは、給水した後に行ってください。

 <b>警 告</b>	
	<ul style="list-style-type: none"><li>■ 薬剤は飲み物や食べ物の容器、ペットボトルなどには移し替えないでください。 誤って飲み込むと薬害に至るおそれがあります。</li><li>■ 薬剤を調合する際は本製品の近くで喫煙などをしないでください。 飛散した薬剤を誤って吸い込み、薬害に至るおそれがあります。</li><li>■ 薬剤調合中は無理な姿勢でタンクをのぞき込まないでください。 バランスを崩し、トラックから落ちてけがに至るおそれがあります。</li></ul>
	<p>下記の項目を必ず守ってください。 薬剤を誤って使用すると、薬害に至るおそれがあります。</p> <ul style="list-style-type: none"><li>■ 薬剤のラベルをよく読み、必ず記載されている内容を確認してください。</li><li>■ 薬剤の知識を十分に持った人が薬剤を取り扱ってください。</li><li>■ 人や動物がいる空間には散布しないでください。</li></ul> <p>■ 薬剤は余らないよう、散布計画を立ててから作成してください。 余った薬剤をみだりに廃棄すると、法令違反に至るおそれがあります。</p> <p>■ 薬剤を取り扱う際は、保護具（保護メガネ、保護マスク、防水性保護手袋など）を使用し、十分に注意してください。万一目や口に入ったときは、すぐにきれいな水で洗い流し、医師の診察を受けてください。 そのまま放置すると、失明や重傷に至るおそれがあります。また、かぶれなどを引き起こすおそれがあります。</p> <p>■ 薬剤の使用中に体に異常を感じたときは、作業を中止し、直ちに医師の診察を受けてください。 そのまま放置すると、薬害に至るおそれがあります。</p> <p>■ 薬剤は安全な場所に保管し、運搬するときは容器が破損しないように気をつけてください。 薬剤が漏れ出すと薬害に至るおそれがあります。</p> <p>■ 薬剤は、幼児の手の届かないカギのかかる専用の場所に保管してください。 幼児が触ると、薬害に至るおそれがあります。</p>

 <b>注 意</b>	
	<ul style="list-style-type: none"><li>■ 使用する薬剤の取扱説明書をよく読んで、用法、用量、使用上の注意を守って正しくご使用ください。 濃度や散布量、薬剤の種類を間違えると、作物が薬害に至るおそれがあります。また本製品の消耗を早めます。</li><li>■ 薬剤、水はゴミが混じらないように、必ずストレーナを通して薬剤タンクに入れてください。 異物が入ると事故に至るおそれがあります。</li></ul>

## お願い

- 農薬取締法に基づく「農薬を使用する者が遵守すべき基準を定める省令」により、農薬使用者は下記を遵守する義務があります。
  - 1) 農作物や人畜などに害を及ぼさないようにする。
  - 2) 周辺水域への汚染のないようにする。
  - 3) 農薬ラベル記載事項（適用作物、希釈倍率、使用回数、収穫前日数）を遵守する。
  - 4) 住宅地などでの農薬の飛散を防止する。
  - 5) 使用した農薬の情報（年月日、場所、農作物、農薬の種類、単位面積当たりの使用量または希釈倍率）を記録する。
- ※ 詳細については農林水産省ホームページの「農薬を使用する者が遵守すべき基準を定める省令」を参照してください。
- 有機溶剤を含む薬剤のご使用はお控えください。有機溶剤はパッキン、ホース類を傷めやすい薬剤です。やむを得ずご使用される場合は、使用後すぐに必ず清水で十分に洗浄してください。パッキン、ホース類が損傷します。
- 展着剤を使用する場合は、展着剤のラベルに記載されている内容に従って使用してください。
- フロアブル剤の中には、原液で使用すると、パッキン・シール部を痛め、液漏れにつながる場合があります。ご注意ください。

- ① 薬剤調合用に、バケツなどの容器を準備してください。
- ② 防水性の保護手袋と保護マスクを装着してください。
- ③ 容器で必要なだけ薬剤を調合してください。
  - ※ 薬剤は余らないように作ってください。
  - 水和剤を使用する際は、少量の水でよく溶いてください。
- ④ 薬剤を外部に漏らさないように薬剤タンクに入れ、十分かくはんしてください。
  - ※ 噴霧用ポンプを回しておく、余水でかくはんすることができます。
  - オプションとして、フレキシブルかくはん機を用意しています。使用すると効率よくかくはんできます。60 ページの「15. オプション(純正品一覧)」を参照して、ご購入の販売店にご相談ください。




## お願い




- 余水ホースは、薬剤タンクから飛び出さないように、付属のバンドで吸水ホースに固定してください。

## 9. 散布作業

### (1) 散布作業

散布作業をするときは、下記の注意事項を守ってください。

 <b>警 告</b>	
	<ul style="list-style-type: none"><li>■ <b>ノズルをのぞきこまないでください。</b> 目や顔などに薬剤がかかり、薬害に至るおそれがあります。</li><li>■ <b>薬剤を散布した直後の場所へ入らないでください。</b> 散布後の薬剤の蒸気を吸い込み、薬害に至るおそれがあります。</li><li>■ <b>ホースガイド、ホース巻ドラム、カバー内部には回転物があります。手や物などを近づけない、入れないでください。</b> 回転物に巻き込まれ、ケガや大きな事故に至るおそれがあります。</li><li>■ <b>噴霧ホースを腰ベルトなどで体に固定しないでください。</b> ホースと一緒に巻き込まれ重傷に至るおそれがあります。</li></ul>
	<ul style="list-style-type: none"><li>■ <b>薬剤の取り扱いに注意してください。万一目や口に入ったときは、すぐにきれいな水で洗い流し、医師の診察を受けてください。</b> そのまま放置すると、失明や重傷に至るおそれがあります。</li><li>■ <b>頭痛やめまいを感じたり、気分が悪くなったときは、すぐに作業を中止して医師の診察を受けてください。</b> 薬害により事故や重傷に至るおそれがあります。</li><li>■ <b>作業中の喫煙・飲食は控えてください。</b> タバコや手についた薬剤が口から入り、薬害に至るおそれがあります。</li><li>■ <b>薬剤は薬剤タンクに残らないように散布してください。</b> 残ったままで保管すると、次回使用時に薬剤が混ざって、作物が薬害に至るおそれがあります。</li></ul>

 <b>注 意</b>	
	<ul style="list-style-type: none"><li>■ <b>人や動物に噴霧しないでください。</b> 薬剤がかかると薬害に至るおそれがあります。</li><li>■ <b>作業に関係のない人は、散布作業の現場に近づけないでください。</b> 薬剤がかかると薬害に至るおそれがあります。</li></ul>
	<ul style="list-style-type: none"><li>■ <b>散布作業は朝夕の涼しい時間帯に行ってください。</b> 気温の高い時間帯は散布後の薬剤の蒸気を吸いこみ、薬害に至るおそれがあります。</li><li>■ <b>風向きを考慮して、周辺の他の作物や畜舎、養魚池、水源地、河川、湖沼、住宅、通行人に飛散させないように散布してください。</b> 薬剤の飛散により、薬害に至るおそれがあります。</li><li>■ <b>風上から風下に向かって作業してください。</b> 風下から作業すると作業者が薬剤を浴びて、薬害に至るおそれがあります。</li><li>■ <b>不具合を発見したときは、直ちに作業を中止し、整備・修理してください。</b> 整備不良のまま作業を続けると薬害やけが、本製品の損傷に至るおそれがあります。</li></ul>



# ⚠ 注意



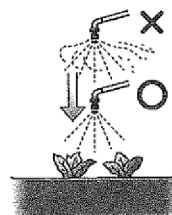
- 本製品を倒したり、ぶつけたりしないでください。  
本製品が故障に至るおそれがあります。
- 本製品の全体の振動に注意して、特に振動の大きくなる回転速度では使用しないでください。  
大きな振動により本製品が故障に至るおそれがあります。
- ホースを継いで使用しないでください。  
本製品が故障に至るおそれがあります。



下記の項目を必ず守って、散布作業をしてください。

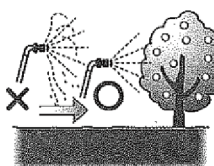
誤った散布作業を行うと薬剤がドリフトし、周辺作物や周辺住民などが薬害に至るおそれがあります。

- 風の弱いときに散布してください。(風速3m/s以下)
- 散布の位置や方向に注意してください。
- 適正なノズルを使い、適正な圧力で散布してください。
- 適正な量を散布してください。
- 園地の端部での散布作業は特に注意してください。
- 散布しようとする作物以外に、農薬がドリフトしないように細心の注意を払って散布してください。

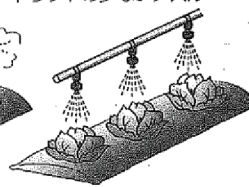
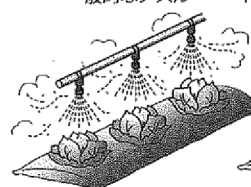


一般的なノズル

作物の近くから散布



ドリフトの少ないノズル



- 薬剤タンクの残量に注意し、ノズルから霧が出なくなったら、噴霧用ポンプを停止させてください。  
噴霧用ポンプを 30 秒以上空運転すると、故障に至るおそれがあります。

## お願い

- 作業中は異常音、液漏れなどに注意し、もし異常があった場合は運転を中止し、対処してください。

## お知らせ

- 一時間以上連続運転をすると、噴霧用ポンプの空気室の空気がなくなり、ホースが激しく振れることがあります。そのときは、調圧弁ハンドルを「始動」にし、吸水ストレーナを空中に出して、10 秒程度空気を吸わせてください。その後、吸水を確認してから作業を再開してください。

- ① 調圧弁ハンドルを「始動」にしてください。
- ② エンジンを始動し、ポンプを始動してください。
- ③ エンジンの速度調整レバー(スロットルレバー)を「高速」にしてください。
- ④ 調圧ダイヤルを希望する圧力に調整し、調圧弁ハンドルを「加圧」にしてください。
- ⑤ 先コックが閉じていることを確認し、噴霧用ポンプの元コックを開けてください。  
※ 閉じていない場合は、先コックを閉じてから元コックを開けてください。

# ⚠ 注意



- 元コックを開けるときは、周りの安全を確認してからゆっくり行ってください。  
確認せずに元コックを開けると、薬剤を浴びるまたは浴びせ、薬害や事故に至るおそれがあります。

- ⑥ ラジコン・手動切り替えスイッチを「ラジコン」にしてください。
- ⑦ サポートシステムスイッチを「入」にしてください。
- ⑧ 送信機の電源ボタンを押して、モニターランプを点灯させてください。

## ⚠ 注意

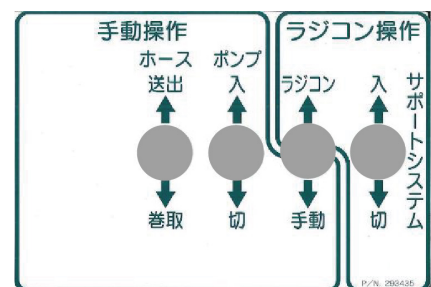
⊘	<ul style="list-style-type: none"> <li>■ ホースガイドやホース巻ドラム、カバー内部には回転物があります。必ずカバーをつけたまま運転し、手や物を入れたり、近づけたりしないでください。 回転物に巻き込まれ、けがに至るおそれがあります。</li> <li>■ ローラの近くではホースを持たないでください。 手や腕がローラにはさまれ、けがに至るおそれがあります。</li> </ul>
!	<ul style="list-style-type: none"> <li>■ 送り出し作業中は常にホースの状態に注意し、ホースが出なくなったら直ちに送り出しを停止してください。 ホースがローラで擦れて破裂し、薬剤を浴び薬害に至るおそれがあります。</li> <li>■ 万が一、巻き取り作業中に転倒した場合は、ただちに送信機の巻き取りボタンから指を離してください。 ホースに引きずられ転倒し、けがに至るおそれがあります。</li> </ul>

### お願い

- 圧力を掛けないでホースの巻き取りを行わないでください。圧力がかかっているとホースに異常をきたし、問題を引き起こすおそれがあります。
- 圧力を掛けないでホースの送り出しを行わないでください。上に巻かれたホースが、下のホースの隙間に入り込み、送り出しが困難になる場合があります。  
送り出したホースが急に止まると、バランスを崩して転倒するおそれがあります。
- 散布作業はエンジン回転を高速に行ってください。回転が低いと適正な散布量にならなくなります。また各種電磁クラッチやブレーキの寿命が短くなるおそれがあります。
- 散布中は、短い周期で送り出し、巻き取りのラジコン操作を行わないでください。ホースがドラムで重なりやすくなり、送り出しが困難になる場合があります。

⑨ ホースを引き出し、必要な分だけホースの送り出し、巻き取りをしてください。散布が終わったらホースを巻き取りしてください。以下の要領でホースの送り出し、巻き取りを行ってください。

- サポートシステムによる送り出し  
ホースを引くとホースガイド中央にあるセンサが、その張力を検出して5秒間ホースを送り出します。
- 送信機による送り出し  
送信機の「送出」ボタンを押してください。ボタンを押している間ホースが送り出されます。
- 送信機による巻き取り  
送信機の「巻取」ボタンを押してください。ボタンを押している間ホースを巻き取ります。
- 手動操作による送り出し  
操作パネルのホース送り出し巻き取りスイッチを「送出」側にスイッチを押してください。スイッチを押している間ホースを送り出すことができます。
- 手動操作による巻き取り  
操作パネルのホース送り出し巻き取りスイッチを「巻取」側にスイッチを押してください。スイッチを押している間ホースを巻き取ることができます。

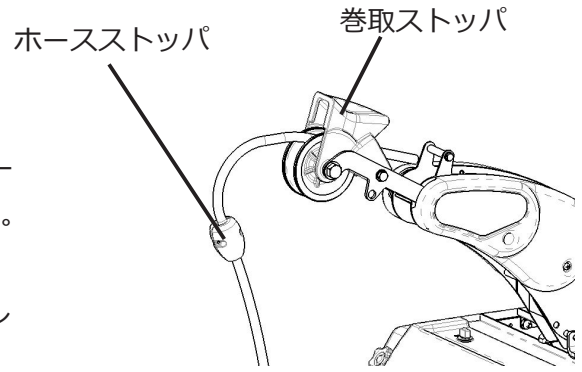


## ■ 巻取停止状態について

巻取りし続けて、ホースがドラムに巻かれホースストッパが巻取ストッパに当たると、「巻取停止状態」になります。「巻取停止状態」になると、ドラムブレーキが作動し、サポート送り出しも一時的に停止します。

## ■ 巻取停止状態を解除する方法

送信機の「巻取」ボタンから指を離すか、操作パネルの手動操作スイッチを「送出」側にしてください。



※ ホースを引かないで送り出しをすると、ホースがホースガイド内部で引っかかることがあります。必ずホースを引きながら送り出し操作をしてください。オレンジ色のホースストッパは先コックから3mの位置にあります。万一ずれてしまった場合は、ネジをゆるめて再び3mの位置に、付け直してください。

# ⚠ 注意



## ■ ホースは必要な分だけ送り出し、たるませないようにしてください。

たるんだホースが高温部に接触する、またはホースガイド等に引っかけてしまい、ホースが損傷に至るおそれがあります。また余分なホースに足を取られ、転倒するおそれがあります。

## ■ ホースストッパは安全装置ですので、外したり位置を変えないでください。

巻き取り機が故障したときに、ノズルごと巻き上げられけがに至るおそれがあります。

## お願い

- 巻取停止状態になった場合は、それ以上ホースを巻けません。その場合、巻き取り動作を終了してください。
- ホースストッパは、安全装置ですので泥や草木が付いている場合は、こまめに取り除きローラの軸部には、定期的にグリスアップを行ってください。
- ホースを送り出すときは、圧力をかけて送り出してください。圧力を抜いて送り出すと、ホースがつぶれるだけでなく、上に巻かれたホースが下のホースの隙間に入り込んで、送り出しが困難になる場合があります。
- ホースの残りが少なくなったら、エンジン回転速度を下げ、ホースガイドに手指などを巻き込まれないように、ゆっくり巻き取りをしてください。
- ホースの巻き取り中に異常を感じたら、すぐに巻き取りを中止し、原因を取り除いてください。
- ホース巻ドラム内にホースのたるみがある場合は、ホースのたるみを取り除いてから、巻き取りをしてください。
- ホースが乱雑に巻かれた場合は、一度全て送り出してから、圧力をかけて巻き直してください。

⑩ ノズルを対象物へ向け、先コックを開けて散布作業を行ってください。

※ 散布途中で薬剤がなくなった場合は、ポンプクラッチを「切」にし、ホースを巻き取ってください。



## お知らせ





### ■ 高低差の大きいほ場での作業について

本製品とほ場との高低差が大きい場所で使用すると、ホースの自重によってホースの送り出しが止まらない場合があります。このような場所で作業を行う場合は、サポートシステムスイッチを「OFF」にし、送信機の「送出」ボタンを使って作業を行ってください。

※ 手動操作スイッチで送り出し操作をしたとき、ドラムに巻かれたホースがたるむことがあります。そのときはエンジンを停止し、ホースを手動で引き出してたるみを取ってからエンジンを始動し、巻き取りをしてください。

## (2) 散布作業後

 <b>警告</b>	
	<ul style="list-style-type: none"><li>■ 清掃作業は必ず噴霧用ポンプを停止して、エンジンを停止してから行ってください。噴霧用ポンプが動いていると薬剤が出て、薬害に至るおそれがあります。</li><li>■ 損傷個所がある場合は、修理してから保管してください。損傷個所があると、事故に至るおそれがあります。</li></ul>

 <b>注意</b>	
	<ul style="list-style-type: none"><li>■ 電装品と噴霧用ポンプには、水をかけないでください。水をかけると故障に至るおそれがあります。汚れたら布などで拭き取ってください。</li></ul>
	<ul style="list-style-type: none"><li>■ 作業が終わったら、全身をよく洗ってください。目をきれいな水で洗い、うがいをしてください。体に薬剤が付着していると、薬害に至るおそれがあります。</li><li>■ 作業後は使用した保護具を十分に清掃してください。保護具に薬剤が付いていると、次の作業時に薬害に至るおそれがあります</li><li>■ 作業に使用した作業衣は、他の洗濯物に薬剤が付かないよう分けて洗濯してください。一緒に洗濯してしまうと、薬剤がほかの洗濯物に付き、薬害に至るおそれがあります。</li></ul>
	<ul style="list-style-type: none"><li>■ ポンプの内部はきれいな水で必ず洗浄してください。噴霧用ポンプ内部に薬剤が残っていると、故障に至るおそれがあります。</li><li>■ 付着した薬剤や土、泥水はきれいに取り去ってください。サビの発生や故障に至るおそれがあります。</li><li>■ 本製品の内部に付着した薬剤は洗い流してください。薬剤が残った状態や付着した状態で保管すると、次回使用時に薬剤が混ざって薬害に至るおそれがあります。また、本体やポンプ、ホース類、ノズルなどが損傷に至るおそれもあります。</li></ul>

### お願い

- 作業後は、散布装置や薬剤タンクなどをしっかりと洗浄してください。
- 除草剤を使用した場合は、十分に配管内部の洗浄を行ってください。

## 1) 本製品と薬剤タンクの洗浄

- ① 先コックを閉じて、ホースに圧力をかけて巻き取ってください。
- ② ポンプを停止します。ポンプの停止は、ラジコンの場合は送信機のポンプ「切」ボタンを押すか、もしくは手動の場合は操作パネルのポンプスイッチを「切」にしてください。
- ③ 吸水ストレーナと薬剤タンクを洗浄してください。
- ④ 薬剤タンクに清水を入れ、吸水ストレーナを戻し、ポンプを始動します。ポンプの始動は、ラジコンの場合は送信機のポンプ「入」ボタンを押すか、もしくは手動の場合は操作パネルのポンプスイッチを「入」にしてください。
- ⑤ 先コックを開き、ノズルから清水を噴霧させ、配管内部を洗浄してください。
- ⑥ 薬剤タンクが空になったら先コックを閉じ、ノズルを先コックから外してください。
- ⑦ エンジンのスロットルレバーを「低速」にし、先コックを開け、噴霧用ポンプ、ホースの水抜きをしてください。
- ⑧ 先コックを閉じて、ポンプを停止します。ポンプの停止は、ラジコンの場合は送信機のポンプ「切」ボタンを押すか、もしくは手動の場合は操作パネルのポンプスイッチを「切」位置にしてください。  
\* 噴霧用ポンプの元コックは開けたままにしてください。
- ⑨ 調圧弁ハンドルを「始動」にし、調圧ダイヤルを「0」にしてください。
- ⑩ エンジンを停止し、燃料コックを閉じます。

## 2) 洗浄後

- ① 薬剤を保管庫に戻し、鍵をかけて保管してください。また、農薬使用日誌をつけてください。
- ② 保護具や使用した容器を洗浄してください。
- ③ 衣類を脱ぎ、全身を洗ってください。

# 10. 点検・整備

## お願い

- 本製品を安全にご使用いただき、また長持ちさせるために、定期点検を行ってください。
- 安全にご使用いただくために年に1回、ご購入の販売店で、点検を行ってください。
- 点検で不具合がある、不調の場合は、整備を行い正常な状態になってから使用してください。
- エンジンを運転して行う点検整備は、必ずご購入の販売店に依頼してください。
- 部品を交換する場合は、必ずメーカー指定の純正部品をご使用ください。

## 警告



- エンジンを運転しないとできない点検、調整、修理は、絶対に行わないでください。機械に巻き込まれ、事故に至るおそれがあります。ご購入の販売店に依頼してください。



- 点検・整備を行うときは、必ずエンジンを停止し、本製品が冷えてから行ってください。冷える前に行うと、やけどに至るおそれがあります。



- 取扱説明書に記載されていない整備・調整は、ご購入の販売店に依頼してください。正しい整備ができず、事故に至るおそれがあります。
- 点検、整備などで外したカバーは、全て正しく取り付けてください。正しく取り付いていないと、巻き込まれたりして事故に至るおそれがあります。
- 点検・整備を行うときは、必ず軍手などの保護具を着用してください。部品に触れた際にけがに至るおそれがあります。
- 点検・整備を行うときは、必ず平坦な場所で行ってください。バランスが悪いまま作業を行うと事故やけがに至るおそれがあります。

## ■ 定期点検

下記の使用時間を目安に定期的に点検を実施してください。

## お願い

- ご自身での点検に不安のある方は、ご購入の販売店にご相談ください。

点検項目		使用時間	(毎日) 8 時間	50 時間	100 時間	300 時間	備考
エンジン	各部ボルト・ナットの点検締め付け		○				
	エンジンオイルの点検・補給		○				
	エンジンオイルの交換			○ ※ 1			
	燃料漏れ・油漏れの確認		○				
	エアクリーナの点検・清掃		○				
	リコイルスタータ周辺の清掃		○				
	マフラーカバー周辺の清掃		○				
	点火プラグの点検・清掃					○	
	燃料コックの点検・清掃					○	
	燃焼室カーボン落とし					○	
	バルブ隙間の点検・調整					(100~300 時間) ※ 6	
	燃料パイプの交換			3 年 (必要に応じて交換してください)			

- エンジンに関する内容は、エンジンの取扱説明書に従ってください。

点検項目		使用時間 (毎日) 8 時間	50 時間	100 時間	300 時間	備考
噴霧用ポンプ	噴霧用ポンプのオイル点検・補給	○				
	噴霧用ポンプのオイル交換			○ ※ 2		50 ページの 「(1) 噴霧用ポンプ の整備」
	シリンダ元部への注油			○ または 1 回 / 年 ※ 4		50 ページの 「(3) シリンダ取付 部への注油」
	ピストン部の点検			○ ※ 6		
	調圧弁の点検			○ ※ 6		
	ストレーナの清掃・点検	毎給水時				
送出口ラグリスニップル部・ガイド軸 の清掃・グリス塗布		○ ※ 5				51 ページの 「(2) 整列巻取機の 清掃・グリス塗布」
整列巻ナピアラセンのグリス塗布		○ ※ 5				
巻取機構部のチェーンの清掃・グリス塗布				○		
V ベルトの張り具合や傷の点検				○ ※ 3		
チェーンの張り具合の点検				○		
ホースの傷や割れの点検		○				
水漏れ・油漏れの点検		○				
タイヤの点検 (空気圧 300kPa)		○				
ノズルの詰まり・摩耗の点検		○				
電気配線 (被覆の損傷・端子の抜け) の点検		○				
各部の清掃および締め付け点検		○				

- ※ 1 初回 25 時間で行ってください。
- ※ 2 初回 50 時間で行ってください。
- ※ 3 初回 20 時間で行ってください。
- ※ 4 どちらかで注油してください。
- ※ 5 清掃後に注油してください。
- ※ 6 ご購入の販売店に依頼してください。

## ■ 消耗部品リスト

下記消耗部品リストは、主に機械的に摺動する部位の組み立てられている部品について挙げています。その他のOリングやパッキンなどの部品は、44ページの「10. 点検・整備」、53ページの「12. 故障と対策」を参照して、点検や清掃、交換してください。

### お願い

- 部品を交換する場合は、必ずメーカー指定の純正部品をご使用ください。
- Vベルトは、規格外のサイズや種類を使用しますと、早期に磨耗や破断に至る場合があります。

## ■ 本体部

使用部位	名称	各製品の必要数			部品番号	規格
		MS417	MS517	MS617		
巻取機構駆動	Vベルト	1	1	1	292872	SA33 レッド S2
	ローラチェーン組立	1	1	1	169874	RS35 64 リンク
走行クラッチ	Vベルト	1	1	1	292872	SA33 レッド S2
ポンプ駆動	Vベルト	2	-	-	292875	SA35 レッド S2
	Vベルト	-	2	-	180655	SA35 W800
	Vベルト	-	-	2	293708	SB37 レッド S2
ホース巻取駆動	Vベルト	1	1	-	687920	SA56 レッド S2
	Vベルト	-	-	1	297779	SA59 レッド S2
整列巻ホースガイド	ローラ	1	1	1	294790	大(ガイド先端)
	ローラ	1	1	1	059010	大(ガイド根元)
	ローラ	2	2	2	297933	小
	スリーブ	1	1	1	046884	
スライダ組立	ローラ	8	8	8	602614	
整列巻チェーンハリ	カラー	1	1	1	535218	
整列巻取り部	ナピアラセン	1	1	1	602596	630M/M
	ツメ	1	1	1	602615	
	パイプマトメ	2	2	2	602593	
	軸受マトメ	2	2	2	535834	樹脂黒
ホース送出部	ローラ(ライト 8.5)	1 (φ 8.5)	-	-	297511	送出口ローラ
	ローラ(ライト 10)	1 (φ 10)	1	-	297370	送出口ローラ
	ローラ(ライト 11.5)	-	-	1 (φ 11.5)	297789	送出口ローラ
	ローラ(ライト 13)	-	-	1 (φ 13)	297811	送出口ローラ
	シャフト	1	1	1	602538	送出 6 角軸
噴霧ホース	フムホースマトメ(コウアツライト)	1 (φ 8.5)	-	-	296297	8.5X1BX130M
	フムホースマトメ(コウアツライト)	1 (φ 10)	1	-	295499	10X1BX130M
	フムホースマトメ(コウアツライト)	-	-	1 (φ 11.5)	295502	11.5X1BX130M
	フムホースマトメ(コウアツライト)	-	-	1 (φ 13)	295506	13X1BX130M
噴霧ホース (中間ホース)	フムホースマトメ(コウアツライト)	1	1	-	295500	10X1BX1.4M
	フムホースマトメ(コウアツライト)	-	-	1 (φ 11.5)	295503	11.5x1Bx1.5M
	フムホースマトメ(コウアツライト)	-	-	1 (φ 13)	295507	13X1BX1.6M



■ 本体部

使用部位	名称	各製品の必要数			部品番号	規格
		MS417	MS517	MS617		
ホースストッパ	ホースストッパ組立	1 (φ 8.5)	-	-	293608	φ 8.5 用
	ホースストッパ組立	1 (φ 10)	1	-	293439	φ 10 用
	ホースストッパ組立	-	-	1 (φ 11.5)	293681	φ 11.5 用
	ホースストッパ組立	-	-	1 (φ 13)	293789	φ 13 用
ホース巻ドラム	ヨリモドシ	1 (φ 8.5)	-	-	601461	G1/4
	ヨリモドシ	1 (φ 10)	1	1 (φ 11.5)	531987	G3/8
	ヨリモドシ組立	-	-	1 (φ 13)	537857	G1/2-90
カバー固定ファスナ	ターンファスナ	4	4	4	294453	カバー用
ヒューズ	ヒューズ	1	1	1	296601	5A
リレー	マイクロリレー	1	1	1	537115	ミツバ RC5103
ダイオード	ダイオード	1	1	1	687812	スミトモ (6098-0126)
	ダイオード	5	5	5	291196	スミトモ (6098-0061)
送信機乾電池	乾電池	3	3	3	291887	アルカリ 単 4 乾電池
車輪	車輪	2	2	2	535142	410/350-4
キャスト	キャスト	2	2	2	290526	10 インチ 2.50-4 4PR

■ 噴霧用ポンプ部

使用部位	名称	各製品の必要数			部品番号	規格
		MS417	MS517	MS617		
注油口フタ	Oリング	1	1	1	014177	P35 1 1/2 A
クランクケース	フェルトパッキン	3	-	-	130515	10.5X24X5
		-	3	-	043532	
		-	-	3	130517	10.5X26X5
クランクケースフタ	Oリング	1	1	-	048773	119X96X2.0
		-	-	1	044834	148X126X2.4
オイルシールケース	Oリング	2	-	-	026536	51.8X1.5
		-	2	-	043343	61.8X1.8
		-	-	2	026965	71.7X1.6
シリンダ元金具	シールパッキン	3	3	3	100015	
パイプ受け金具	Oリング	6	-	-	015862	P21
		6	-	-	023172	P22
		-	6	-	043781	24.2X2.3
		-	6	-	027536	27.2X2.65
シリンダパイプ	シリンダパイプ	3	-	-	108065	25X28.5X55 ミゾナシ
		-	3	-	107992	32X35.5X56 ミゾナシ
		-	-	3	108384	28.5X36X50
	Oリング	-	-	6	026969	31.3X2.65

■ 噴霧用ポンプ部

使用部位	名称	各製品の必要数			部品番号	規格
		MS417	MS517	MS617		
シリンダパイプ内	吸水弁	3	-	-	014122	6.1X20XT2.8
		-	3	-	027944	7X28XT3.8
		-	-	3	026541	7X25X3.8
	ピストンパッキン マトメ	3	-	-	116121	
		-	3	-	115420	
		-	-	3	115418	
	吸水弁カラー	3	-	-	027499	6X8.5X11
		-	3	3	027796	7X10X11.5
	吸水弁ストッパ	3	-	-	119917	
		-	3	-	027947	7X26X3
		-	-	3	120904	M7
	ナイロンナット	3	-	-	046365	M6
-		3	3	115598	M7	
シリンダ先金具	弁組立	3	-	-	120276	
		-	3	-	121218	MS513
		-	-	3	120236	
ドレンプラグ	Oリング	1	1	1	023170	P12.5
調圧弁	調圧弁ベローパッキン	1	-	-	016972	5X22X1.5
		-	1	1	120926	
	調圧弁ベローズ	1	-	-	011451	
		-	1	1	120927	
	調圧弁弁棒	1	-	-	124188	
		-	1	1	124191	
	調圧弁ベンサック	1	-	-	109026	
		-	1	1	124190	
	調圧弁弁玉	1	-	-	107238	12.7( 3/8 1/2)
		-	1	1	120931	
	調圧弁弁座	1	-	-	020971	10X20X6.5
		-	1	1	120932	
Oリング	2	-	-	014179	P20 1 1/2 A	
	-	2	2	020285	P24	
吸水ホース	ゴムマルパッキン	1	-	-	103686	18.5X24XT2
		-	1	1	103687	23.5X30XT2
余水ホース	ゴムマルパッキン	1	-	-	103685	12X18.5XT1.5
		-	1	1	103686	18.5X24XT2

**お願い**

- 燃料パイプおよびゴム類は、3年を目安に交換してください。
- ※ 使用状況により、3年に満たない場合でも、必要に応じて交換してください。

■ 給油一覧表

給油項目		使用油脂	容量 (L)	初期交換時間	定期交換および注油
燃料	GB181	自動車用 レギュラーガソリン	3.6	—	—
	GB290		6.0	—	—
エンジンオイル	GB181	ガソリンエンジン用 SE 級以上 SAE10W-30	0.55	25 時間	50 時間
	GB290		1.0		
噴霧用ポンプ オイル	MS417	ガソリンエンジン用 SH 級以上 SAE10W-30	0.6	50 時間	100 時間
	MS517				
	MS617		1.15		
噴霧用ポンプ シリンダ元部			3～5 滴	—	100 時間または 1 年ごと(※)
ホースガイドローラ部		万能グリス スプレーグリス (挟小部)	適量	—	(毎日) 8 時間
送出口ローラの六角穴部				—	
整列巻ナピアラセン				—	
送出六角軸・ガイド軸				—	
巻取ストッパ機構の軸				—	
ホース巻ドラムの軸受け部				—	50 時間
整列巻駆動チェーン				—	100 時間
送出駆動チェーン				—	100 時間
巻取伝達機構の減速チェーン				—	100 時間

※ どちらかで注油してください。

**お願い**

- 注油時に噴霧ホースに油が付着した場合は、必ず脱脂を行ってください。  
そのまま使用すると、ホースの送出口ローラが空回りする場合があります、早期にホースを痛めます。  
あらかじめ、ホース全体を布などで覆ってから、注油作業を行ってください。

## ■ 整備

下記の作業手順に従って点検を実施してください。

### お願い

- エンジンに関しては、エンジンの取扱説明書をよく読んで整備してください。

## (1) 噴霧用ポンプの整備

噴霧用ポンプのオイル交換は、下記手順に従って行ってください。カバーの外し方については、**13 ページの「⑦ 整列巻取機」**を参照してください。

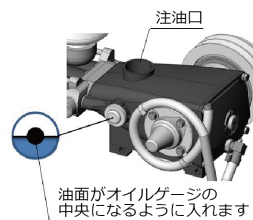
### 1) オイルの抜き方

- ① オイルを受ける容器を準備してください。
- ② 動噴オイルドレンプラグを外して、オイルを抜いてください。
- ③ オイルを抜き終わったら、動噴オイルドレンプラグを取り付けてください。



### 2) オイルの給油

- ① 噴霧用ポンプの注油口より、クランクケース内にオイルを入れてください(オイルについては、**49 ページの「■ 給油一覧表」**を参照してください)。
- ② 油面がオイルゲージの中心までいきましたら、給油を止めてください。



(SH 級以上 SAE10W-30)

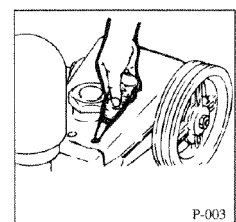
噴霧用ポンプ	オイル量
MS417	0.6L
MS517	
MS617	1.15L

### 3) シリンダ取付部への注油

#### お願い

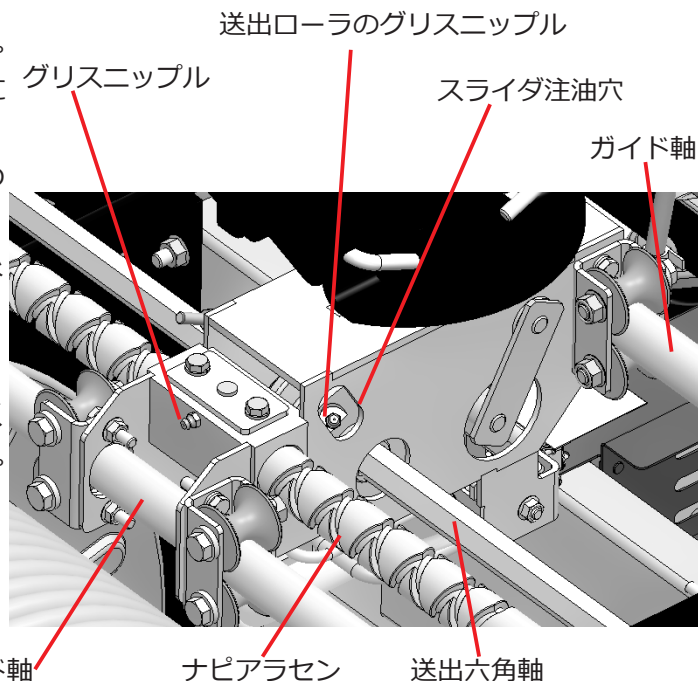
- 100 時間ごとに、シリンダ取付部へ注油してください。
- ※ 100 時間に満たなくても、一年に一度は注油してください。

クランクケースのシリンダ取付部の3つ穴に、油差しでオイルを3～5滴注油してください(オイルについては、**49 ページの「■ 給油一覧表」**を参照してください)。



## (2) 整列巻取機の清掃・グリス塗布

- ① 泥などの汚れを、きれいに拭き取ってください。
- ② 送出六角軸、ナピアラセン、ガイド軸の全面にグリスを塗布してください。  
送出六角軸のグリスアップについては、以下の要領でグリスアップしてください。  
ホース巻ドラムを手で回転させ、ホースガイドを機体中央に移動させます。スライダの注油穴からグリスアップしてください。
- ③ シャーシグリスをグリスニップルに注油してください。はみ出たグリスは拭き取ってください。



## (3) 巻取りストッパとローラの注油、清掃

- ① 泥などをきれいに拭き取ってください。
- ② オレンジ色のホースストッパの位置がずれてしまった場合は、ネジを緩めて位置を調整してください。先コックより 3m の位置が正常です。
- ③ ローラの回転がスムーズになるように、スプレーグリースを注油してください。回転が渋いときは分解して清掃し、注油しなおしてから組み立ててください。
- ④ 摩耗によって大きく擦り減ったり偏摩耗があった場合は、部品を交換してください。

## (4) V ベルトの点検

- ① 亀裂などが点検し、損傷があった場合は、Vベルトを交換してください。  
※ Vベルトの張り調整は、ご購入の販売店に依頼してください。
- ② ローラが偏りしているときは、ローラを交換してください。
- ③ Vベルトがのび、Vベルト張りボルトで調整しきれないときは、Vベルトを交換してください。

## (5) ホースの点検

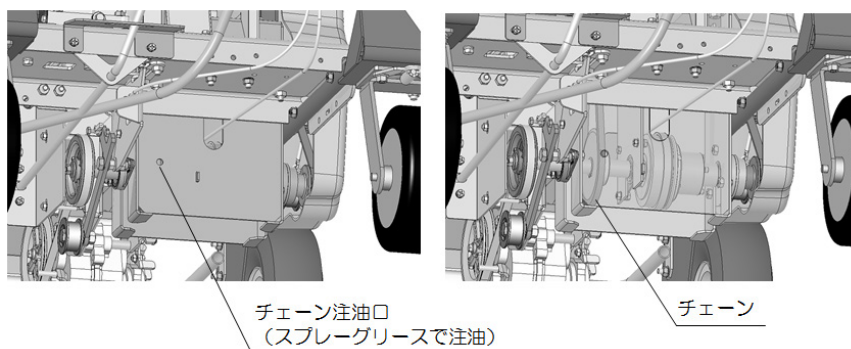
- ① ホースに割れ、傷などが点検し、損傷があった場合は、ホースを交換してください。
- ② 噴霧ホースの外皮がツルツルになり、送出ローラと押圧ローラが接触してしまった場合は、ホースを交換してください。

## (6) 電気配線の点検

配線被覆の損傷、端子の抜けを点検してください。

## (7) 巻取機構部のチェーン注油

巻取機構組立の注油口からスプレーグリースでチェーンに注油してください。



# 11. 長期保管

■ 本製品を長期間(1カ月以上)保管する場合は、下記の手順で整備をしてください。

本製品の汚れを落とし、**44 ページの「10. 点検・整備」**を行ってから保管してください。なお、保守点検ができない場合は、ご購入の販売店または弊社サポートセンターにご相談ください。また、損傷箇所がある場合は、全て当社指定の純正部品を使用して、必ず修理してから保管してください。

## ⚠ 注意



- **長期保管する場合は、必ずポンプや配管類の水抜きを行ってください。**  
水抜きを行わずに保管すると、凍結によりポンプや配管部品が破損に至るおそれがあります。
- **高温多湿な環境で長期保管しないでください。**  
高温多湿な環境で長期間保管すると、電磁クラッチやテンションクラッチが固着するおそれがあります。そのような状態でエンジン始動すると、思わぬ事故に至るおそれがあります。

## お願い

- 送信機を保管するときは、直射日光を避け、気温 10 ~ 40℃以内の場所に保管してください。
- 長期間使用しないときは、乾電池の液漏れ防止のため、送信機から乾電池を取り外してください。

① **42 ページの「(2) 散布作業後」**の要領で、清掃運転と水抜きを行ってください。

② 凍結破損防止のために水抜きを十分に行い、配管の一端を外し、コックを開けてください。

③ 各部のボルトやナットのゆるみを点検し、ゆるんでいれば増し締めしてください。

④ 送出口ローラ、整列巻スライダ、ホースガイド、整列巻取機についた泥などを落とし、グリスを塗布し錆止めをしてください。

※ 泥はよく落としてください。泥にオイルやグリスが混ざると本製品に固着してしまい、そのまま使用すると、本製品の寿命を短くする場合があります。

⑤ エンジンの燃料タンクのガソリンを抜いてください。

⑥ キャブレターフロート室のガソリンを抜き、燃料コックを閉じてください。

⑦ リコイルスターターハンドルを引いて、重く手応えのある所(圧縮位置)で止めてください。

⑧ 塗装のはがれた部分は、サンドペーパーなどで錆を落とし、塗料を塗ってください。

補修用のカラースプレーの色は下記のとおりです。

■ 黒色 : 汎用黒色スプレー

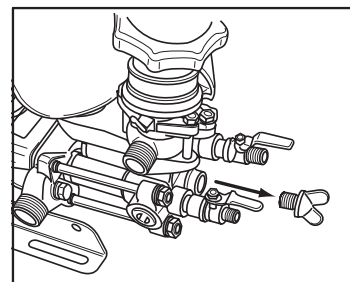
■ グレー : 部品番号 412990

⑨ 警告ラベルがはがれていたり、読めなくなっている場合は、警告ラベルを交換してください。

⑩ 調圧ダイヤルを「0」、調圧弁ハンドルを「始動」にしてください。

⑪ **16 ページの「1) 送信機の準備」**の逆の要領で、送信機の電池を抜いてください。

⑫ エンジンが冷えたらカバーをかけて、湿気のない場所を選んで収納してください。



## 12. 故障と対策

☆印については、ご購入の販売店に調整・修理を依頼してください。

### (1) 送出・巻取部

故障内容	故障原因	対策
ラジコン・手動共にポンプクラッチ・送出・巻取操作ができない	エンジンは始動していますか？	エンジンを始動してください。
	配線が外れていませんか？	エンジン～操作パネルスイッチ間の配線の外れ、ゆるみを点検してください。 エンジン充電回路をチェックしてください。 ☆
ラジコンでポンプクラッチ・送出・巻取操作ができない	ラジコン・手動切替スイッチが「ラジコン」になっていますか？	「ラジコン」にしてください。
	送信機のモニターランプは点灯していますか？	点滅または点灯しない場合は、電池を交換してください。
	配線が外れていませんか？	配線の外れ、ゆるみを点検してください。
手動でポンプクラッチ・送出・巻取操作ができない	ラジコン・手動切替スイッチが「手動」になっていますか？	「手動」にしてください。
	操作パネルスイッチ裏の配線が外れていませんか？	配線の外れ、ゆるみを点検してください。
送出操作ができない	ホースを他のサイズに交換していませんか？	送出口ーラをホースに合った物に交換してください。 ☆
	送出口ーラは回りますか？	<ul style="list-style-type: none"> <li>■ 送出口ーラの溝が、磨耗していれば交換してください。</li> <li>■ ホースガイド部のガイドローラなどに泥が固まっていたら取り除いてください。</li> <li>■ ドラム軸受部、送出六角軸、ガイドバー、ナピアラセンにグリスアップしてください。</li> <li>■ 送出口ーラ部の調整ネジが、ゆるければ張りを調整してください。</li> <li>■ 送出ストッパ部に、泥や草木があれば取り除いてください。</li> <li>■ ホースが潰れていて、送出口ーラが空回りしているときは、一度ホースを全て引き出してから、加圧して巻き戻してください。</li> </ul>
	「巻取停止状態」ではありませんか？	送信機の「送出」ボタンを押すか、手動スイッチを「送出」にして「巻取停止状態」を解除してください。 エンジンを再始動すると、巻取停止状態は解除されます。

故障内容	故障原因	対策
送出操作ができない	電磁ブレーキが作動し、ドラムが動かないですか？	配線の外れ、リレーの故障などを点検してください。 ☆
	Vベルトの外れやゆるみ、損傷はありませんか？	点検して調整、または交換してください。 ☆
	電磁クラッチは作動していますか？	配線の外れ、ゆるみを点検し、シム調整をしてください。 ☆
巻取できない	「巻取停止状態」ではありませんか？	送信機の「送出」ボタンを押すか、手動スイッチを「送出」にして「巻取停止状態」を解除してください。 エンジンを再始動すると、巻取停止状態は解除されます。
	Vベルトの外れ、ゆるみ、損傷はありませんか？	点検し調整、または交換してください。 ☆
	電磁クラッチは作動していますか？	配線の外れ、ゆるみを点検し、シム調整をしてください。 ☆
ドラムに巻かれたホースにたるみが出る	電磁ブレーキは作動していますか？	配線の外れ、ゆるみを点検し、シム調整をしてください。 ☆
	手動操作をしていませんか？	ラジコン操作をしてください。
ドラムに巻かれたホースから水漏れが起きる。	ホースがつぶれて巻かれていませんか？	ホースの交換をしてください。
	圧力を掛けずにドラムに巻取、送出をしていませんか？	ホースの巻取、送出をするときは圧力を掛けた状態で行ってください。 ☆

## (2) 動力伝達部

故障内容	故障原因	対策
加圧されない	ポンプクラッチは「入」になっていますか？	ポンプクラッチを「入」にしてください。
	ベルトは伸びていませんか？	点検し、調整または交換してください。 ☆
	ホースがつぶれて巻かれていませんか？	ホースを全て引き出し、圧力をかけてから巻き直してください。
	その他は <b>55 ページ</b> の「(3) 噴霧用ポンプ部」を参照してください。	



故障内容	故障原因	対策
走行できない	ベルトの伸び、損傷はありませんか？	点検し、調整または交換してください。 ☆
	前後進シフトレバーは確実に「F」または「R」に、はいていますか？	
	走行クラッチワイヤは張られていますか？	
ブレーキが効かない	走行クラッチレバーにホースや異物が挟みこまれていませんか？	原因物を取り除いてください。
	走行ミッション部のバネが張られていますか？	バネの調整をしてください。 ☆
	ブレーキワイヤは張られていますか？	点検し、調整または交換してください。 ☆

### (3) 噴霧用ポンプ部

故障内容	故障原因	対策	
吸い込まない 吸い込みにくい	電動部	ベルトがスリップしていませんか？	調整・交換 ☆
	吸水口まで ■ 吸水ストレーナ ■ 吸水ホース	吸水ストレーナが詰まっていますか？	掃除
		吸水ストレーナが損傷・屈折・ツブれていませんか？	補修・交換
		吸水接続パッキンに異常はありませんか？	補修・交換
		接続不良になっていませんか？	正しく接続
		吸水ホースの長さは合っていますか？	付属品に交換
		吸水の揚程が高すぎませんか？	揚程を低くする
		吸水・加圧部 (シリンダ部)	吸水弁・吐出弁にゴミなどがつまり・こ着していませんか？
	吸水弁・吐出弁の傷つき・摩耗していませんか？		修正・交換 ☆
	吐出弁バネが損傷していませんか？		交換 ☆
	ピストンパッキンが破損していませんか？		交換 ☆
	Oリングが破損していませんか？		交換 ☆
	シールパッキンが破損していませんか？		交換 ☆
	調圧部	調圧ダイヤルが加圧状態になっていませんか？	減圧する
		調圧部がこ着していませんか？	洗浄 ☆

故障内容		故障原因	対策
圧力が上がらない	吸水・加圧部	吸水量が不足していませんか？	吸水ストレーナ点検
	調圧部	調圧弁玉・弁座が損傷していませんか？	交換 ☆
		調圧弁弁棒の不良のおそれがあります。	調整・交換 ☆
		調圧弁バネ筒の不良のおそれがあります。	補修・交換 ☆
		調圧弁バネが損傷・劣化していませんか？	交換 ☆
吐出バルブを開くと圧力が下がる	ノズル	ノズルが摩耗していませんか？	交換
		ノズルの噴霧量が多すぎませんか？	適正ノズルに交換
	噴霧用ポンプ	吸水量が少なくありませんか？	吸水ストレーナの点検
	ホース	噴霧ホースが長くありませんか？	購入時の噴霧ホースに交換する ☆
		噴霧ホースが細くありませんか？	
		ホースの接続不良になっていませんか？	補修・交換
騒音	Vプーリー、Vベルトがゆるんでいませんか？		増締・交換
	コンロットなどのボルトがゆるんでいませんか？		増締 ☆
	ベアリングが破損していませんか？		交換 ☆
	調圧弁が損傷していませんか？		調整・交換 ☆
	空気の吸込みをしていませんか？		点検
液漏れ、油漏れ	Oリングが損傷していませんか？		交換 ☆
	シールパッキンが損傷していませんか？		交換 ☆
	オイルシールが損傷していませんか？		交換 ☆
	締付、整備不良ではありませんか？		分解・調整 ☆

#### お願い

- 上記についてお調べの上で、故障が直らないときは、ご購入の販売店または弊社サポートセンターにご相談ください。

## 13. 転売・譲渡・廃棄

### 転売・譲渡

- 本製品を転売・譲渡する場合は、取扱説明書も同時に譲渡してください。取扱方法についてよく説明し、取扱説明書をよく読むように指導してください。
- 転売先や譲受者に、製品の状況を説明してください。部品が不足している場合や修理が必要な場合は、修理をするように指導してください。
- 保証書も同時に譲渡してください(保証期間内の場合)。

### 廃棄

本製品を廃棄するときは、下記のいずれかで行ってください。

- ① お住まいの地域の自治体の指導に従ってください。
  - ② ご購入の販売店にご相談ください。
  - ③ 中古の農業機械取扱店に引き取りを依頼してください。
  - ④ 産業廃棄物処理業者に収集を依頼してください。
- ※ 製品のお引き取りに関しては有償となる場合もございます。  
※ 弊社より産業廃棄物処理業者などのご紹介は行っておりません。

### お願い

- 燃料やオイル、バッテリーを廃棄する場合は、お住いの自治体の廃棄物担当部署または産業廃棄物処理業者に相談し、所定の規則に従って廃棄してください。

# 14. 主要諸元

## ■ MSA417R4C-BR MSA517R4C-BR

型 式 名		MSA417R4C-BR (8.5)	MSA417R4C-BR (10)	MSA517R4C-BR(10)
寸法	全 長(mm)	1285		
	全 幅(mm)	815		
	全 高(mm)	1320		
乾 燥 質 量(kg)		194	199	204
エ ン ジ ン	名 称	三菱 GB181LN		
	形 式	空冷 4 サイクル OHV ガソリンエンジン		
	定格出力(kW/min <sup>-1</sup> )	3.4/1800		
	最 大 出 力(kW)	4.6		
	燃料タンク容量(L)	3.6		
	潤 滑 油 容 量(L)	0.6(エンジンオイル SE 級以上 SAE10W-30)		
	始 動 方 式	リコイルスタート		
噴 霧 用 ポ ンプ	名 称	MS417	MS517	
	吸 水 量(L/min)	30	37	
	圧 力 ( M P a )	5.0	4.0	
	潤 滑 油 容 量(L)	0.6(SH 級以上 SAE10W-30)		
	ク ラ ッ チ 方 式	電磁クラッチ(35W)		電磁クラッチ(43W)
ホ ー ス 巻 取 機	巻 取 方 式	ホースサポートシステム付自動整列巻(サポート時間 5 秒間)		
	噴霧ホース(内径×長)	高圧ライトスプレー ホース Φ 8.5mm × 130m	高圧ライトスプレーホース Φ 10mm × 130m	
	巻取クラッチ形式	電磁クラッチ(24W)		
	送出クラッチ形式	電磁クラッチ(12W)		
	巻取ドラムのブレーキ形式	電磁ブレーキ(12W)		
ラ ジ コ ン	ラジコンの技術基準(出力)	特定小電力無線局(出力 10mW)		
	周 波 数 ( M H z )	429 帯(40 波の内の 4 波)		
	チャンネル数 4ch	① 噴霧ポンプ「入」      ③ 噴霧ホース「巻取」 ② 噴霧ポンプ「切」      ④ 噴霧ホース「送出」		
	送 信 機	電 源	単 4 形乾電池 × 3 本	
		連 続 使 用 時 間	約 26 時間(アルカリ乾電池)	
	受 信 機	そ の 他	オートパワーオフ機能付(30分)	
		電 源	エンジンの発電機(最大 4A)	
モ ニ タ ー		電源 : 赤色 LED、受信 : 赤色 LED		
走 行 部	そ の 他	出力短絡保護機能付		
	走 行 速 度(m/s)	0.23 ~ 0.48		
	駆 動 方 式	前 2 輪駆動		
	車 輪	前 呼 び	4.10/3.50-4-4PR/ 空気圧 300kPa	
		後 呼 び	2.50-4-4PR(キャスト)/ 空気圧 300kPa	
	変 速 段 数	前進 1 段、後進 1 段		
	ク ラ ッ チ 形 式	ベルトテンションクラッチ		
	ブ レ ー キ 形 式	乾式ドラムブレーキ		
差 動 機 構	デファレンシャルギア			

■ 改良のため予告なく仕様を変更することがあります。

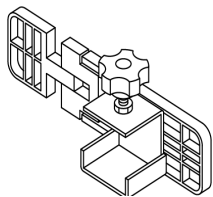
■ MSA617R4C-BR

型 式 名		MSA617R4C-BR (11.5)	MSA617R4C-BR (13)	
寸法	全 長(mm)	1375		
	全 幅(mm)	815		
	全 高(mm)	1400		
乾 燥 質 量(kg)		224	234	
エンジン	名 称	三菱 GB290LN		
	形 式	空冷4サイクルOHVガソリンエンジン		
	定格出力(kW/min <sup>-1</sup> )	4.4/1800		
	最大出力(kW)	5.9		
	燃料タンク容量(L)	6.0		
	潤滑油容量(L)	1.0(エンジンオイルSE級以上SAE10W-30 寒冷時20)		
	始動方式	リコイルスタート		
噴霧用ポンプ	名 称	MS617		
	吸水量(L/min)	41		
	圧 力 ( M P a )	5.0		
	潤滑油容量(L)	1.15(SH級以上SAE10W-30)		
	クラッチ方式	電磁クラッチ(47W)		
ホース巻取機	巻取方式	ホースサポートシステム付自動整列巻(サポート時間5秒間)		
	噴霧ホース(内径×長)	高圧ライトスプレーホース Φ 11.5mm × 130m	高圧ライトスプレーホース Φ 13mm × 130m	
	巻取クラッチ形式	電磁クラッチ(24W)		
	送出クラッチ形式	電磁クラッチ(12W)		
	巻取ドラムのブレーキ形式	電磁ブレーキ(12W)		
ラジコン	ラジコンの技術基準(出力)	特定小電力無線局(出力10mW)		
	周波数(MHz)	429帯(40波の内の4波)		
	チャンネル数4ch	① 噴霧ポンプ「入」      ③ 噴霧ホース「巻取」 ② 噴霧ポンプ「切」      ④ 噴霧ホース「送出」		
	送信機	電 源	単4形乾電池×3本	
		連続使用時間	約26時間(アルカリ乾電池)	
	受信機	そ の 他	オートパワーオフ機能付(30分)	
		電 源	エンジンの発電機(最大4A)	
		モ ニ タ ー	電源: 赤色LED、受信: 赤色LED	
そ の 他	出力短絡保護機能付			
走行部	走行速度(m/s)	0.25 ~ 0.60		
	駆 動 方 式	前2輪駆動		
	車輪	前 呼 び	4.10/3.50-4-4PR/ 空気圧 300kPa	
		後 呼 び	2.50-4-4PR(キャスト)/ 空気圧 300kPa	
	変 速 段 数	前進1段、後進1段		
	クラッチ形式	ベルトテンションクラッチ		
	ブレーキ形式	乾式ドラムブレーキ		
	差 動 機 構	デファレンシャルギア		

■ 改良のため予告なく仕様を変更することがあります。

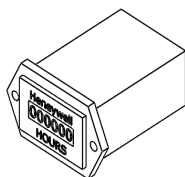
# 15. オプション(純正品一覧)

( )内は部品番号です



送信機ブラケット※  
(292411)

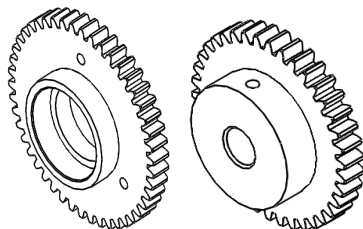
※送信機ブラケットは太さ13~25mmのノズルパイプに取り付け可能です。



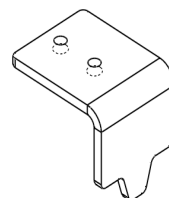
アワーメータ組立  
(297924)



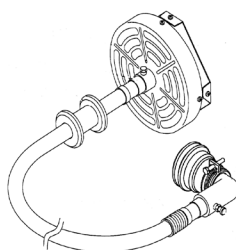
吸水ホースマトメ  
(297983)



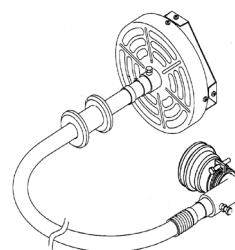
ギヤクミタテ  
(602667)



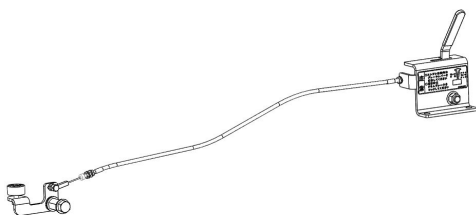
ステークミタテ  
(603186)



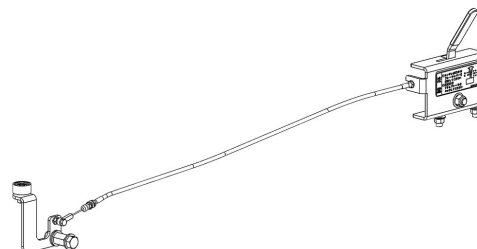
MIXER-3MW(LJ)-1  
(237562)



MIXER-4MW(LJ)-1  
(237611)



ドラムブレーキクミタテ  
(602672)  
※MSA417/517用



ドラムブレーキクミタテ  
(603302)  
※MSA617用



メモ



メモ

メモ

## サービスと保証について

### ■ 保証書について

保証書はお客様が保証期間中に保証修理を受けるときに、ご提示いただくものです。所定事項が漏れなく記入されているか確認し、お読みになられた後は大切に保管してください。

本製品を改造した場合や取扱説明書に記載の正しい使用目的と異なる場合や、使用上の誤りは、メーカーの保証対象外になりますので、ご注意ください。

### ■ アフターサービスについて

○ 本製品を安全にご使用いただくには、正しい操作と定期的な整備が不可欠です。年に一度は、ご購入の販売店に点検整備を依頼してください。このときの整備は有料となります。

○ 始業点検時や使用中に不具合が発見された場合は、直ちに適切な整備をしてください。または、ご購入の販売店にご連絡ください。

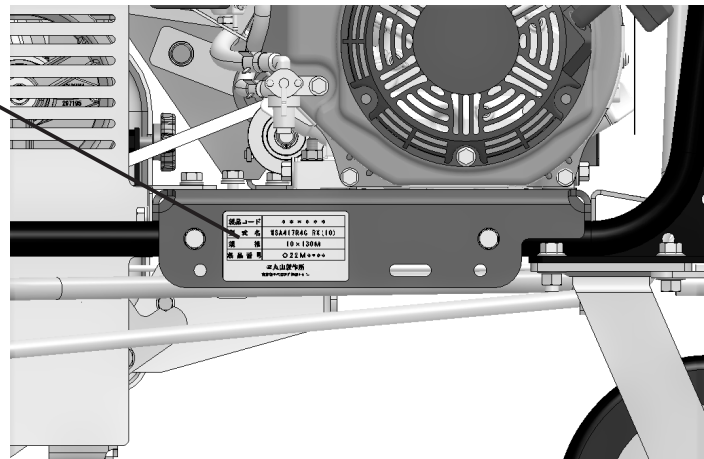
○ 連絡していただく内容

● 型式名 \_\_\_\_\_

● 製造番号 \_\_\_\_\_

● 故障内容 なにが・どうしたら・どんな状態で・どうなったかを詳しくお話しください。

製品コード	358703
型式名	MSA417R4C-BR
規格	10X130M
製造番号	*****



### ■ 補修部品の供給年限について

本製品の補修用部品の供給年限は、製品の製造打ち切り後 9 年です。

ただし、供給年限内であっても、特殊部品については納期などをご相談させていただく場合があります。補修用部品の供給は、原則的には、上記の供給年限で終了しますが、供給年限経過後であっても、部品供給のご要請があった場合には、納期および価格についてご相談させていただきます。



しっかり点検！安心・長持ち！  
末永くお使いいただくためにも  
定期的な点検・整備をお勧めします。

詳しくはお求めいただいた販売店までお気軽にご相談ください。



本製品に関するお問い合わせなどは、ご購入の販売店にご相談ください。または、下記の全国共通の無料通話あるいは丸山製作所ホームページでもお受けいたします。

丸山サポートセンター

無料通話 0120 - 898 - 114

丸山サポートセンターホームページ

<http://www.maruyama.co.jp/support/>



受付時間 9:00 ~ 17:00(土、日、祝日を除く)

本製品に関してお問合せいただく際は、正確にご対応させていただくため、あらかじめ、下記の事項をご準備ください。

- ① 型式名、製造番号
- ② ご購入年月日
- ③ 販売店名

修理依頼、補修用部品・オプションのご注文は、  
ご購入の販売店または取扱店へ依頼してください。



**MARUYAMA**  
株式会社丸山製作所

本社 / 東京都千代田区内神田 3-4-15 〒 101-0047