

取扱説明書

背負動力噴霧機

GS25S

ご使用前に必ずお読みください。

まずはじめに▲「安全に作業するために」をお読みください。

1. 安全に作業するために	2
ポジティブリスト制度について	3
2. 付属品と各部のなまえとはたらき	7
付属品のご確認	7
3. 警告ラベルの取扱い	8
警告ラベル	8
4. 取扱いおよび操作のしかた	8
ノズルの組立	8
バンドの調節	9
5. 始業点検	9
給油	10
薬剤の調合・薬剤タンクの密閉	10
6. 運転のしかた	11
エンジンの始動	11
運転・散布	12
停止・散布作業後	13
7. 保守点検	14
水抜きのみ	14
水抜きのみ・ノズルの清掃	14
シーズン毎の点検整備・エアクリーナの清掃	14
燃料タンクフィルタの清掃・背負バンドの点検整備	15
8. 長期保管	16
格納	16
9. 故障と対策	17
ポンプ・エンジントラブルシューティング	17
消耗部品リスト	18
10. サービスと保証について	18
アフターサービスについて	18
補修部品の供給年限について	18
11. 主要諸元	19
仕様	19



ガソリンのみで使用しないで下さい。
必ず混合燃料を使用してください。
使用燃料の混合方法はP5を参照してください。

はじめに

このたびは、本製品をお買いあげいただきましてありがとうございます。

この取扱説明書は、安全で快適な作業を行っていただくために、製品の正しい取扱い方法、簡単な点検及び手入れについて説明してあります。

ご使用前にこの取扱説明書をよくお読みいただいて十分理解され、本製品がいつまでもすぐれた性能を発揮出来るようにこの冊子をご活用ください。お読みになったあと必ず大切に保管し、本製品を末永く使用できますようにご活用ください。なお、より良い製品をご提供するために製品と本書の内容が一部異なる場合がありますのであらかじめご了承ください。

本製品についてお気づきの点がございましたら最寄りの取扱店にお問い合わせください。





- ・ 取扱説明書は大切に保管してください。
- ・ 紛失した場合は最寄りの取扱店にてお買い求めください。
- ・ 本製品を改造することは、安全で快適な作業に支障をきたすだけでなく、大変危険ですのでおやめください。

■適用範囲について

本製品は、水田、畑、果樹園、牧場等における散布作業を目的とした製品です。（「使用用途」に詳細記載）この使用目的範囲を逸脱しての使用が原因での事故、許可なく改造及び分解を行い、それに伴って生じた事故に関しては、一切の責任を負いかねますので、あらかじめご了承ください。

■注意事項について

この取扱説明書では、特に重要と考えられる取扱い上の注意事項について次のように表示しています。

-  **危険** …もし警告に従わなかった場合、死亡又は重傷を負うことになるもの。
-  **警告** …その警告に従わなかった場合、死亡又は重傷を負う可能性があるもの。
-  **注意** …その警告に従わなかった場合、けがを負う可能性があるもの。
-  **注意** …その警告に従わなかった場合、機械の損傷の可能性があるもの。

使用用途

危険

本製品は、次の作業にご使用になれます。他の用途には、ご使用にならないでください。違った用途に使用すると、安全を損なう恐れがあります。

- 1) 水田作物の病害虫に対する薬剤散布。
- 2) 一般畑作物の病害虫に対する薬剤散布。
- 3) 果樹一般の病害虫に対する薬剤散布。
- 4) ハウス栽培作物の病害虫に対する薬剤散布。
- 5) 花栽培作物の病害虫に対する薬剤散布。
- 6) 牧舎・鶏舎などへの消毒液・殺虫液の散布。
- 7) 庭木・盆栽・芝生の病害虫に対する薬剤散布および散水。
- 8) 都市衛生用消毒液・殺虫液の散布。
- 9) 公園などの花壇・街路樹の病害虫に対する薬剤散布。
- 10) 雑草防除に対する除草剤の散布。
- 11) 野菜・根菜の洗浄および散水。

自分が使用するつもりで！



■本製品を貸すとき、ひとに操作させるとき

事前に取り扱い方を教え、本製品に貼ってある（安全注意マーク）印の付いている警告ラベルについても一枚ずつ説明してあげてください。

本製品と一緒に、この取扱説明書を渡し、よく読んで正しく安全に取り扱うように指導してください。

特に禁止事項については、念を入れて説明してください。

ご家族に操作を頼む場合も同様です。

1. ⚠️ 安全に作業するために

作業前の注意

⚠️ 危険

- ・ 次のような状況にある人は、散布作業をしないでください。正常な操作ができなかったり、通常よりも薬剤の影響を受けやすく、思わぬ事故にあう可能性があります。
- ・ 身体を露出しないように、身体にあった大きさの適切な保護具を着用してください。保護具が不適切な場合、薬剤が身体に付着し薬害をおこす可能性があります。

⚠️ 警告

体内にてペースメーカーを使用している方は、本機を使用しないでください。
ペースメーカーが誤作動を起こす可能性があります。

こんな人は散布作業をしてはいけません

- ・ 過労、病気、けが、薬物の影響、その他の理由により正常な散布作業ができない人。
- ・ 酒気を帯びた人。
- ・ 妊娠中および産後1年を経過していない女性
- ・ 負傷中や生理中など薬剤による影響を受けやすい人。
- ・ 年少者。

作業に適した服装をします

保護具はいつも正常に機能するように、
点検・整備をして正しくご使用ください。



ご使用時の注意

⚠️ 危険

- ・ 強酸性の薬品、強アルカリ性の薬品、塗料、シンナー、ガソリン、灯油、ベンジン、アルコールなどを噴霧しないでください。やけどや火災の可能性があります。
- ・ 引火性の高い薬剤は火災の恐れがありますので使用しないでください。

⚠️ 警告

- ・ ノズルを人や動物に向けないでください。薬剤がかかると薬害をおこす可能性があります。
- ・ 薬剤がはねたり、こぼれないようにしてください。人体にかかると薬害をおこす可能性があります。
- ・ 必ずポンプを停止してから、清掃作業を行ってください。ポンプが動いていると薬剤が出て、薬害をおこす可能性があります。
- ・ ノズルをのぞきこまないでください。目や顔などに薬剤がかかり、薬害をおこす可能性があります。
- ・ パッキンは傷や変形のないものを使ってください。異常なパッキンを使用すると薬剤が漏れて、薬害をおこす可能性があります。
- ・ パッキンのある部分の組み立ては、確実に締めてください。締め付けが強すぎるとパッキンが破損して薬剤が漏れ、また弱すぎてもすき間から薬剤が漏れて、薬害をおこす可能性があります。
- ・ 改造しないでください。安全を損なう可能性があります。
- ・ 自動車などで運搬するときは、本製品が転倒しないように固定してください。転倒して薬剤が漏れると、薬害をおこす可能性があります。
- ・ 不具合を発見したときは、直ちに作業を中止し、整備・修理してください。整備不良のまま作業を続けると、薬害をおこしたり、けがや器具の損傷をおこす可能性があります。

⚠️ 注意

- ・ 無理な姿勢で背負わないでください。けがの原因となります。
- ・ 足場を整えてから背負ってください。足場の悪いところで作業をすると、転倒の可能性があります。

注意

- ・薬剤はストレーナを通して注入してください。異物が入ると故障の原因となります。
- ・ノズルは必ず手で締めたり緩めたりしてください。プライヤーで回すと、ノズルが破損する可能性があります。
- ・散布作業終了後は必ず、ポンプの内部をきれいな水で洗浄します。ポンプ内部に薬剤が残っていると、ポンプ故障の原因となります。
- ・ノズルから霧が出なくなったら、ポンプを止めてください。ポンプの空運転を続けると、ポンプ故障の原因となります。
- ・本製品の内部に水分を残さないでください。冬季凍結により、ポンプを破損することがあります。
- ・倒したり、ぶついたりしないでください。故障の原因となります。
- ・背あて、背負バンドは、素材の性質上、水分や摩擦などにより色落ち、色移りする場合があります。濡れた場合は、乾いたタオルなどで水分を拭き取り、風通しの良いところでよく乾かしてからご使用ください。

ポジティブリスト制度について

食品衛生法の農薬残留基準にポジティブリスト制度が導入されます。今まで残留基準値が決められていなかった農産物に一律の厳しい基準が設けられます。定められた基準を超えて農薬が残留する食品は販売等が禁止されるため、散布する薬剤が周りのほ場にドリフトしないよう、これまで以上に、ドリフト防止に気をつける必要があります。また、周辺ほ場へのドリフトが問題になるばかりではなく、ドリフトが周辺住民に迷惑をかけることもあります。さらに、湖沼などの水源へ混入すると環境破壊にもつながります。圏外へのドリフトを減らすことは様々な面から求められています。

ポジティブリスト制度とは？

食品衛生法に基づく残留基準値が設定されていない農薬等が一定量以上含まれる食品の販売等を原則禁止とする制度です。この一定量とは「人の健康を損なうおそれのない量として厚生労働大臣が定める量」として、原則0.01ppmとなっています。（いわゆる一律基準）

※散布しようとする作物以外に農薬がドリフトしないように細心の注意をして散布しましょう！

- 農薬散布時は必ず守りましょう。
 - ①風の弱い時に散布します。
 - ②散布の位置や方向に注意します。
 - ③適正なノズルを使い適正な圧力で散布します。
 - ④適正な量を散布します。
 - ⑤圃地の端部では特に注意します。
 - ⑥薬剤タンクやホースをしっかりと洗浄します。

もっと詳しく知りたい方へ

ポジティブリスト制度・農薬ドリフト対策についてのホームページ

●農林水産省ホームページ「農薬コーナー」<http://www.maff.go.jp/j/nouyaku/index.html>


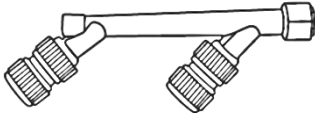
●日本植物防疫協会（JPPネット）ホームページ「農薬散布技術情報」

<http://www.jppn.ne.jp/jpp/public/sanp.html>

●全国農業協同組合連合会「ポジティブリスト対策情報」

<http://www.agri.zennoh.or.jp/hiyaku/positivelist/default.asp>

ドリフト低減ノズル [エコシャワー]

名称	バッテリー動噴用 1頭口	背負動噴用 1頭口	セット動噴用 2頭口
外観 (部品番号)	 (401763)	 (401764)	 (401765)

ご使用後の注意

⚠ 危険

- ・作業が終わったら、全身をよく洗ってください。目をきれいな水で洗い、うがいをしてください。身体に薬剤が付着していると、薬害をおこす可能性があります。
- ・薬剤は薬剤タンクに残らないように散布してください。残ったままで保管すると、次回使用時に薬剤が混ざって作物が薬害をおこす可能性があります。

⚠ 警告

損傷個所がある場合は、修理してから保管してください。修理に使う部分や消耗品は、当社指定の純正部品をご使用ください。純正部品以外のものを使用すると、安全を損なう可能性があります

注意

- ・付着した薬剤はきれいに取り去ってください。薬剤が付着していると、サビの発生や故障の原因になります。
- ・乾燥した清潔な場所に保管してください。湿気やチリの多い場所に保管すると、故障の原因になります。
- ・電気部品が内蔵されています。薬剤補給時は水入口からこぼさないようにして下さい。
- ・火災防止のため、混合燃料は全て抜き取ってください。また燃料タンク内に混合燃料を入れたままにしていると、樹脂タンクの成分が溶け出し、エンジンに悪影響を与え、故障の原因となります。

薬剤について

⚠ 警告

- ・使用する薬剤の取扱説明をよく読んで、用法、用量、使用上の注意を守って正しくご使用ください。散布量や薬剤の種類を間違えると、薬害をおこします。
- ・薬剤は安全な場所に保管し、運搬するときは容器が破損しないように気をつけてください。薬剤が漏れ出すと薬害をおこします。
- ・薬剤は、幼児の手の届かないカギのかかる専用の場所に保管してください。幼児が触ると、薬害の可能性あります。
- ・薬剤の取り扱いに注意してください。万一目や口に入ったときは、すぐにきれいな水で洗い流し、医師の診察を受けてください。
- ・ハウス内で作業するときは、換気に注意してください。換気が不十分だと薬害をおこします。
- ・頭痛やめまいを感じたり、気分が悪くなったときは、すぐに作業を中止して医師の診察を受けてください。
- ・風向きを考慮して、周辺の他の作物や畜舎、養魚池、水源地、河川、湖沼、住宅、通行人に飛散させないように散布してください。
- ・有機溶剤を含む薬剤のご使用はお控えください。有機溶剤はパッキン、ホース類を傷めやすい薬剤です。やむを得ずご使用される場合は、使用後に必ず清水で十分に洗浄してください。洗浄が不十分ですとパッキン、ホース類が損傷し、機械故障の原因になります。

警告

- ・風上から風下に向かって作業してください。風下から作業すると作業者が薬剤を浴びて、薬害をおこします。



- ・散布作業は朝夕の涼しい時間帯に行ってください。気温の高い時間帯は散布後の薬剤の蒸気を吸いこみ薬害をおこす可能性があります。
- ・薬剤を散布した直後の場所へは入らないでください。散布後の薬剤の蒸気を吸いこみ薬害をおこす可能性があります。
- ・作業中の喫煙・飲食は控えてください。タバコや手についた薬剤が口から入り薬害をおこす可能性があります。
- ・薬剤は飲み物や食べ物の容器には移し替えないでください。誤って飲み込むと薬害をおこす恐れがあります。
- ・作業後は使用した保護具を十分に清掃してください。
- ・作業に使用した作業衣は他の洗濯物に薬剤が付かないよう分けて洗濯してください。

注意

水和剤などを使用する場合は、あらかじめバケツなどの容器に決められた倍率に調合して、よく溶かしてください。

混合燃料について

危険

- ・混合燃料の補給や本機の手入れをする時は火気を近づけないでください。
- ・混合燃料の補給は必ずエンジンを停止し、冷えてから、行ってください。こぼした時は拭き取ってください。
- ・燃料を補給した地点から5m以上離れた地点で始動してください。
- ・環境汚染や機械の故障を防ぐために2サイクルオイルの混合比を守ってください。

燃料は無鉛ガソリンに市販の2サイクル専用オイル^{※1}を下表の割合で混合し、ご使用ください。

ガソリン	2サイクル専用オイル	
	丸山純正「ケムナイト」 100 : 1	50 : 1 (FD, FC 級)
1L	10mL	20mL
5L	50mL	100mL

※1：2サイクル専用オイルはJASO性能分類によりFB、FC、FDの3種に分類され、容器に表示されております。
(FAグレードは現在廃止されております)

エンジンについて

危険

- ・室内では運転しないでください、一酸化炭素中毒になります。
- ・エンジンの排気ガスは吸わないように注意してください。
- ・リコイルの分解は危険です。分解しないでください。修理については販売店に依頼してください。

警告

- ・エンジンは運転中、停止直後は高温です。マフラー、シリンダーフィンなどに手を触れるとヤケドします。
- ・エンジン始動のとき、突然の噴霧による被曝を防ぐために、ボールロックが確実に閉じていることを確認します。
- ・エンジンの運転中、点火プラグにはさわらないでください。感電する恐れがあります。

注意

- ・始動ロープは最後まで、引ききらないでください。故障の原因となることがあります。

ポンプについて

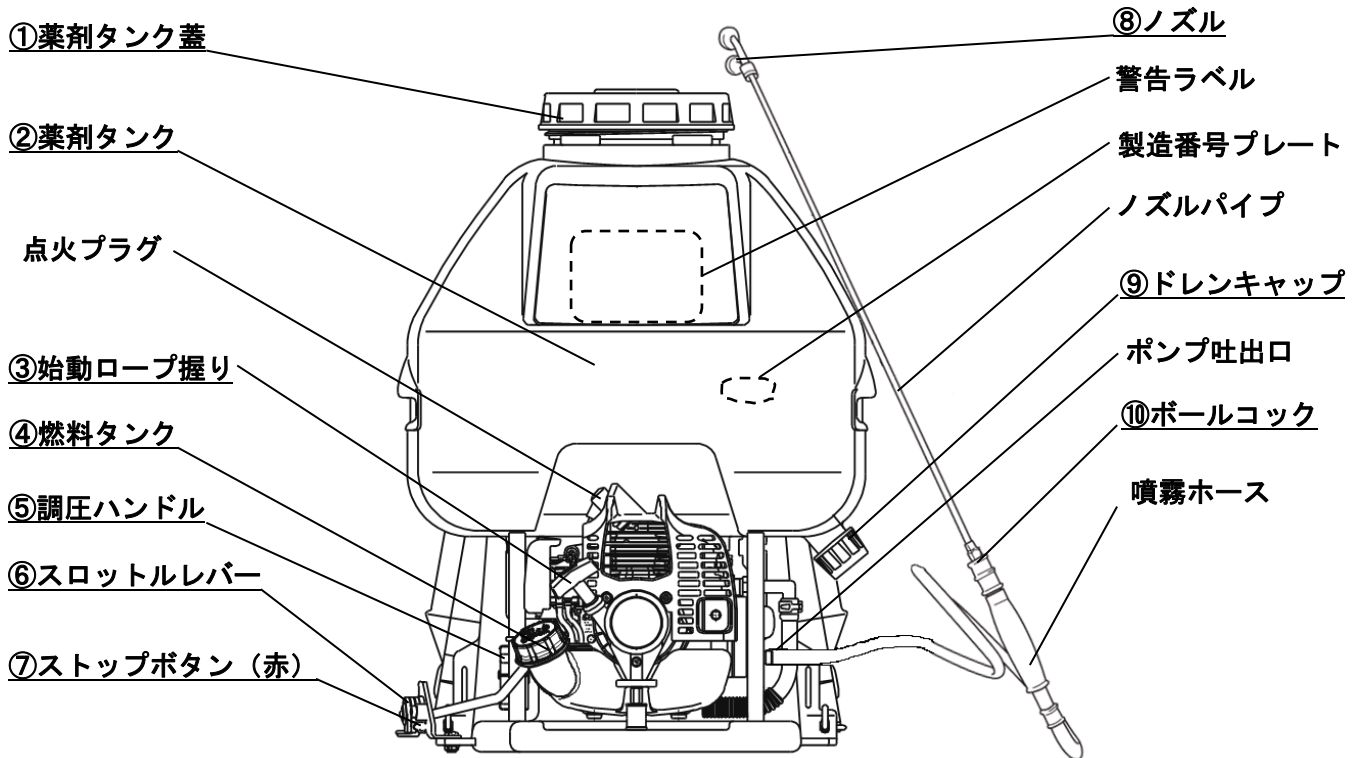
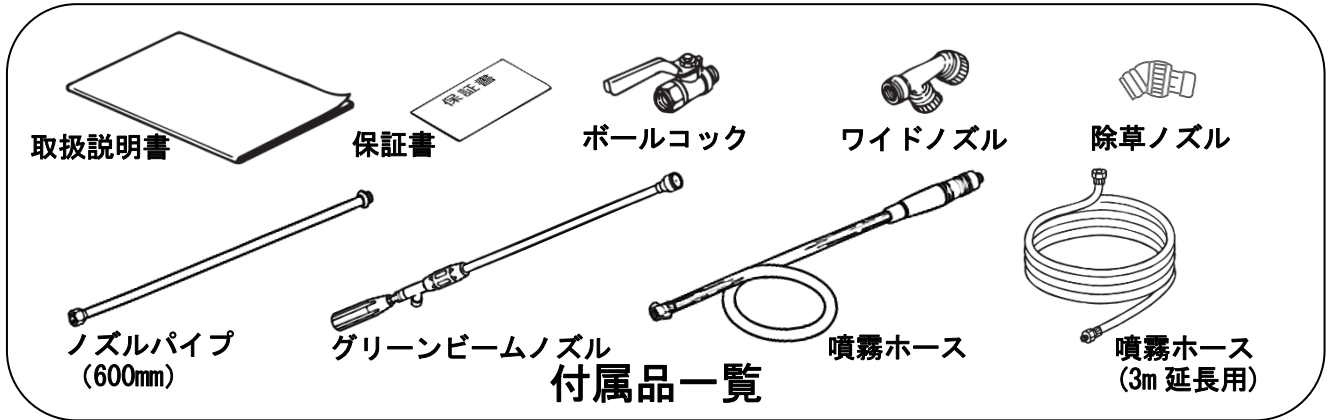
警告

- ・ノズルから吐出する薬液は高圧です。人に向かって噴霧しないでください。

2. 付属品と各部のなまえとはたらき

付属品のご確認

梱包箱を開けたら、まず付属品が揃っているかどうか、確認してください。万一、付属品が足りない場合や破損していた場合は、すぐにお買い求めの販売店にお申し出ください。



- ①薬剤タンク蓋……蓋を外して、薬剤を入れます。
- ②薬剤タンク……薬剤が約25L入ります。
- ③燃料タンク……混合燃料が約0.6L入ります。
- ④始動ロープ握り…引くとエンジンが始動します。
- ⑤調圧ハンドル……噴霧の状態を調節します。
- ⑥ストップボタン (赤) ……押すとエンジンが止まります。
- ⑦スロットルレバー…上にあげるとエンジンの回転が上がります。

- ⑧ノズル………ボールコックを開けると噴霧します。
- ⑨ドレンキャップ…薬剤をここから抜きます。
- ⑩ボールコック……噴霧・閉止を行ないます。

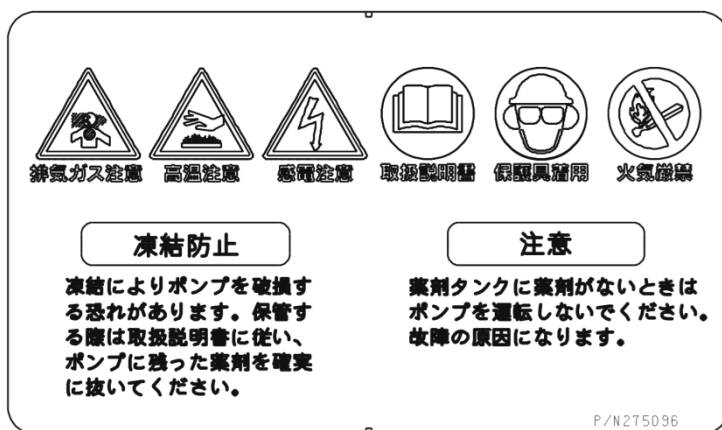
3. 警告ラベルの取扱い

※本機には次の警告ラベルが貼ってあります。よくお読みになって理解したうえで作業してください。

⚠ 注意

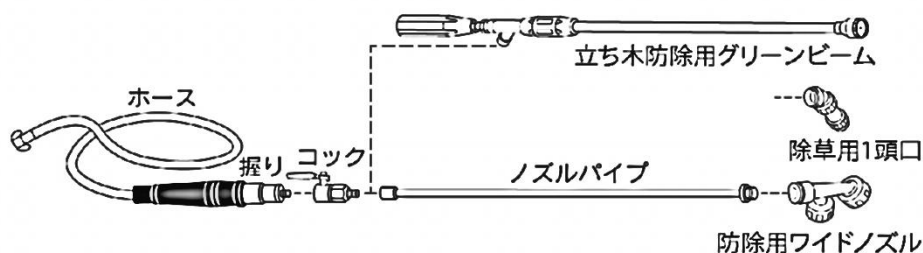
- ・ いつも汚れや泥をとり、表示内容がハッキリと見えるようにしてください。
- ・ 警告ラベルが損傷したときは、新しい物と交換してください。
- ・ 警告ラベルを貼ってある部品を交換した時は、必ず新しい警告ラベルを取外した部品と同じ場所に貼ってください。

警告ラベル



4. 取扱いおよび操作のしかた

ノズルの組立



ノズル、ノズルパイプ、ボールコック、噴霧ホースの順で接続し、ホースの反対端は噴霧機の吐出口に接続します。



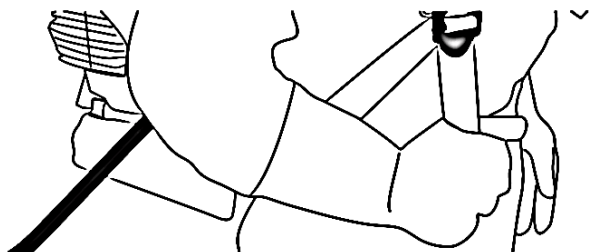
⚠ 警告

- ・ パッキンは傷や変形のないものを使ってください。異常なパッキンを使用すると薬剤が漏れて、薬害をおこす可能性があります。
- ・ 確実に締めてください。締め付けトルクが強すぎるとパッキンが破損して薬剤が漏れ、弱すぎてもすき間から薬剤が漏れて、薬害をおこす可能性があります。

バンドの調節

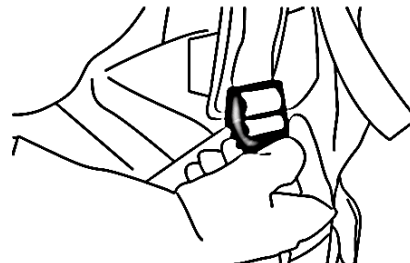
[背負バンドの調節]

①バンドを短くするとき



前垂れのバンドに沿って下方へ引き下げます。

②バンドを長くするとき



前垂れのバンドを上方へ送り込みます。

5. 始業点検

その日の作業を始める前に行う点検が始業点検です。

始業点検を毎回行うことによって、事故あるいは故障などを未然に防止することができます。

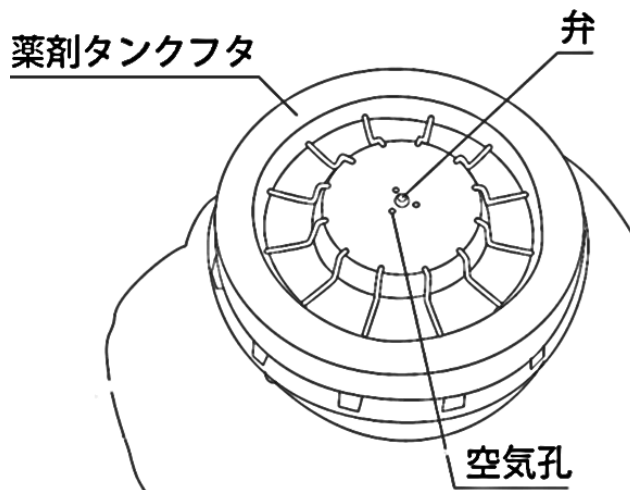
非常に大切な点検ですので、必ず実施してください。

⚠注意

- ・ 各部ネジにゆるみがないか点検します。ネジがゆるんでいると事故につながります。
- ・ 燃料ホース・電気配線に異常がないか点検します。また、燃料ホース・電気配線については定期的に整備・交換してください。
- ・ 背負バンドの長さを自分の体形に合わせ、調節します。
- ・ 警告ラベルが本体からはがれた場合は購入して貼付してください。
- ・ 背負バンドに損傷（切れやホツレ）がないか点検します。損傷があった場合、使用せずに背負バンドを交換してください。
- ・ 作業前に本機を背負い、ストップボタン、スロットルレバーの位置を確認してください。

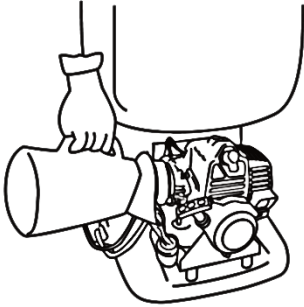
注意

- ・ 薬剤タンクフタの空気孔が、つまっていないか点検します。つまっていれば、空気孔と弁を掃除してください。空気孔がつまると吐出圧力の低下、薬剤タンクを破損する原因となります。



給油

必ず混合燃料を使用します。混合燃料を給油口に注ぎます。オイルは2サイクル専用オイルを使用します。



エンジンを停止して給油すること
エンジンにこぼさないこと

燃料は無鉛ガソリンに市販の2サイクル専用オイルを下表の割合で混合し、ご使用ください。

ガソリン	2サイクル専用オイル	
	丸山純正「ケムナイト」 100:1	50:1 (FD, FC 級)
1L	10mL	20mL
5L	50mL	100mL

⚠ 危険

混合燃料は引火し、火災を起こす恐れがあります。下記の項目を必ず守ってください。

- ・給油する時はエンジンを停止し、たばこ等の火気を近づけないでください。
- ・混合燃料をこぼさないようにしてください。こぼした時は、すぐにきれいに拭き取り、乾かしてから始動してください。
- ・燃料もれがある場合は、修理してから使用してください。
- ・給油後、燃料タンクのフタは確実に締めてください。

注意

- ・ガソリンだけで運転しますとエンジンが焼付きます。必ず2サイクル専用オイルを規定量混合してください。
- ・混合比は使用する2サイクル専用オイルの指定比率に従ってください。
- ・ガソリンは自動車用無鉛ガソリンを使用してください。

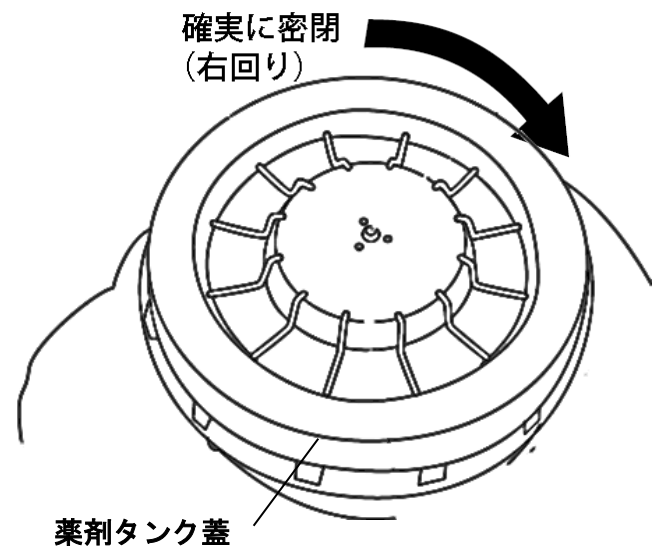
薬剤の調合

- ・使用する薬剤の説明書をよく読み、調合方法、使用上の注意に従ってください。
- ・散布計画を立て、薬剤は余らないように作ってください。

注意

- ・必ず薬剤はストレーナを通して注入してください。異物が入ると故障の原因になります。
- ・水和剤等を使用する場合は、あらかじめバケツなどの容器に決められた倍率に調合して、よく溶かしてください。固形物でポンプが損傷することがあります。また、濃い水和剤等もポンプの磨耗を早めます。
- ・高濃度の薬液は、作物に薬害を引き起こす場合があります。また、噴霧機の機能に支障を生じる場合がありますので、やむを得ず使用する場合は、用法、容量に注意し、使用後に必ず清水で十分に洗浄してください。

薬剤タンク蓋の密閉

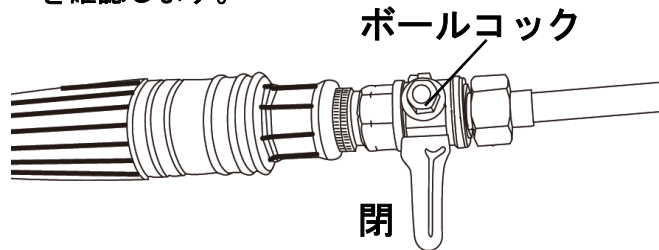


薬剤タンク蓋パッキンを確かめ確実に右に回して密閉します。蓋が緩んでいると薬剤が吹き出し、浴びて薬害をおこす恐れがあります。

6. 運転のしかた

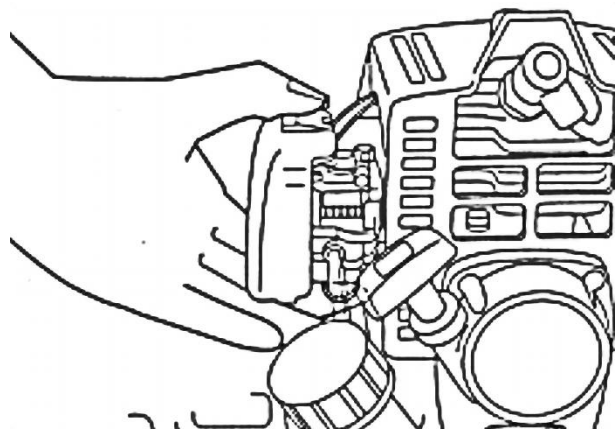
エンジンの始動の前に

1. 薬剤タンクに水または薬剤(薬液)を入れます。
2. ノズルのボールコックが閉になっていることを確認します。

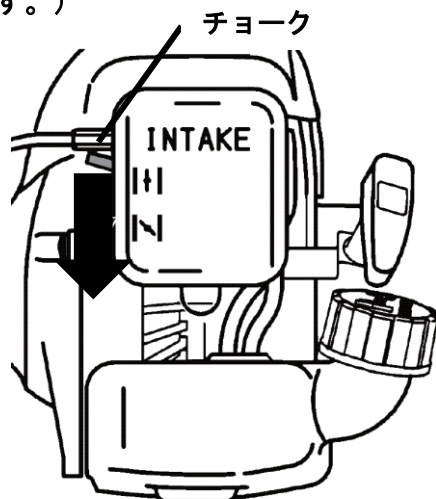


エンジンの始動

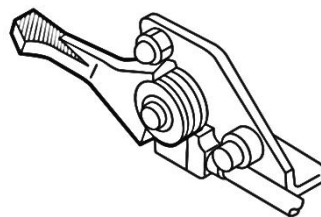
1. プライミング操作を行います。キャブレタの下面に付いているプライマポンプをゆっくり10回押してプライマポンプ内に混合燃料が十分に充滿しているのを確認します。



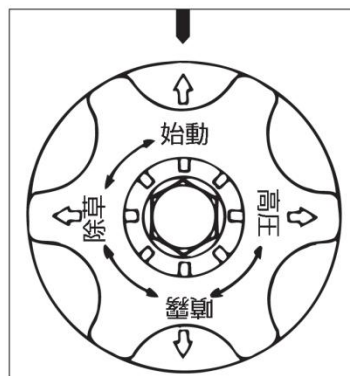
2. チョークを下にさげ全閉にします。(酷暑時またはエンジンが暖まっている時は、半開または全開とします。)



3. スロットルレバーを中間位置にします。



4. 調圧弁ハンドルを「始動」の位置にします。

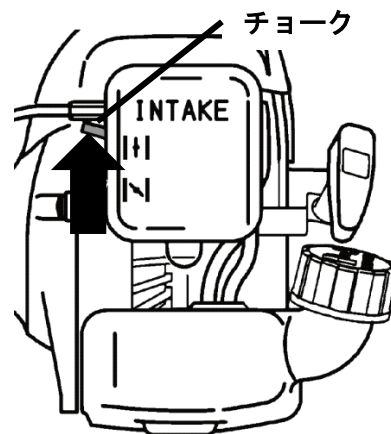


5. 始動ロープを勢いよく引いてエンジンを始動させます。

注意

始動ロープを5~6回引いても始動しない場合は、チョークを全開にしてから始動ロープを引いて始動します。

エンジンが始動したらチョークを徐々に上にあげ全開にします



注意

エンジン始動後は、スロットルレバー下段位置(アイドル運転)で、1分間暖気運転してください。暖機運転しないで急加速すると加速不良及びエンジンストップ等を発生する可能性があります。

注意

始動ロープの引きかた

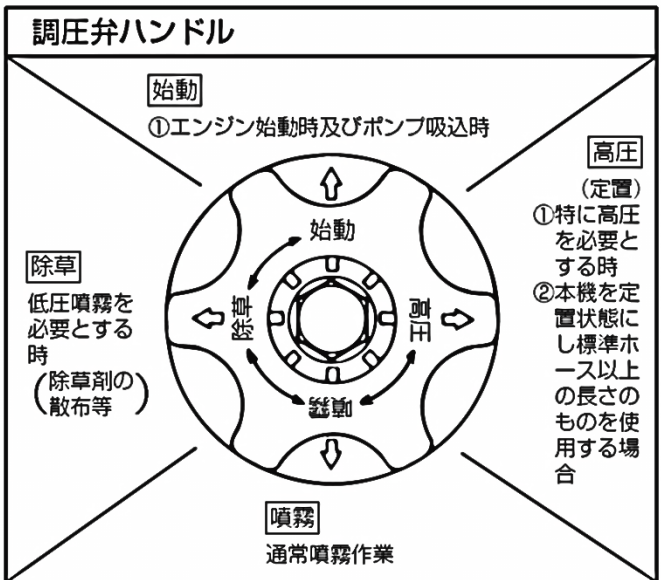
1. 始動ロープを右手で確実に握ります。
2. 左手で薬剤タンクを押えます。
3. 始動ロープは抵抗を感じるころまでゆっくり引き、その後勢いよく引きます。
4. 始動ロープは最後まで、引ききらないでください。故障の原因となることがあります。
5. 始動ロープは引張ったまま手離さないで 確実に元にもどします。

注意

- ・ エンジンの始動時に、何回もチョーク操作を試みると混合燃料を吸い過ぎ、始動困難となりますので、その場合はチョークを全開にして始動操作を行ってください。
- ・ 始動後チョークレバーの開閉を、小刻みに素早く数回加速を行ってください。これはキャブレタ内の空気を抜くため、空気があると加速不良及びエンスト等が発生する可能性があります。
- ・ 混合燃料は出来る限り最後まで使い切らないうちに補給してください。次の始動が楽になります。

運転・散布

1. エンジンを始動し、暖気運転の後、回転を上げます。
2. 調圧弁ハンドルを回して、除草、噴霧、高圧、と作業条件にあった圧力の設定をします。



注意

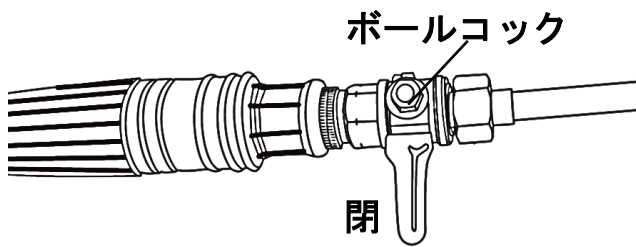
- ・ 調圧弁ハンドル「高圧」の位置でスロットル全開のまま調圧弁ハンドルを「噴霧」「除草」としますと、圧力が低くなった分エンジンの回転が高くなりすぎますので、「噴霧」「除草」の位置で使用する場合はスロットル全開より若干戻した位置で使用してください。
- ・ 低速で散布作業をしないでください。クラッチ故障の原因になります。
- ・ 空運転は水抜き以外しないでください。ピストンパッキングが損傷します。

3. 霧の状態、機械の異常の有無を確かめたうえで、スロットルレバーを高速位置にします。

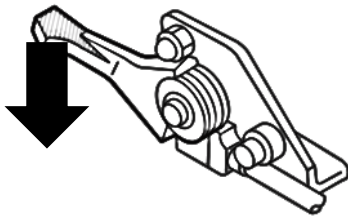
4. ボールコックを開くと薬液がノズルより霧になってでます。

停止

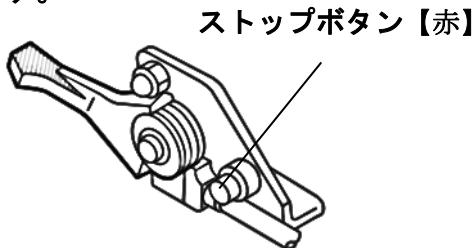
1. ボールコックを閉じます。



2. スロットルレバーを下に下げ低速にします。



3. ストップボタン（赤）を押してエンジンを停止します。



散布作業後

1. 薬剤タンク内を洗浄します。

- ① タンク内を清水できれいに洗い流します。
- ② ストレーナを洗浄します。
- ③ 薬剤タンク内に1L以上清水を入れます。
- ④ ポンプを回し、散布の要領でノズルから霧を出します。液がなくなるまで散布します。
- ⑤ 噴霧ホースをポンプから外し、ポンプと噴霧ホース内の水を抜きます。

注意

冬期には薬剤タンク、ポンプ内に薬剤を入れたままにはしないでください。破損の原因となります。また、噴霧ホースはポンプから外したままにしてください。

2. 燃料タンクから燃料を抜きます。プライミング操作し、キャブレタ内の燃料も抜きます。（長期保管する場合は、P16の①を参照）

注意

燃料タンク内に混合燃料を入れたままにしていると、樹脂タンクの成分が溶け出しエンジンに悪影響を与え故障の原因となります。

3. 本機を掃除します。

- ① 水できれいに洗浄します。
- ② シートをかける時は、本機が乾いてから行います。ぬれていますと腐食の原因となります。

注意

- ・ 電装品には水をかけないようにしてください。特に高圧による洗浄液は、直接かけないようにしてください。故障の原因となります。
- ・ エンジンに水をかけないようにしてください。エンジンが急冷され故障の原因となります。

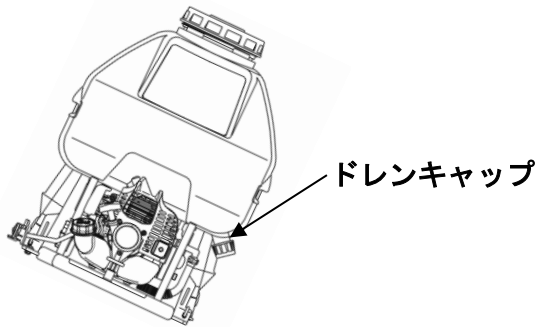
4. 薬剤を保管庫に戻し、鍵をかけて保管します。農薬使用日誌をつけます。
5. 保護具を洗浄します。
6. 衣類を脱ぎ、全身を洗います。

7. 保守点検

水抜きのみ

水抜きは必ず行ってください。冬期凍結によりポンプを破損することがあります。

- ① 薬剤タンクのドレンキャップを外し、本機を傾けて、薬剤タンク内の残液を確実に抜きます。



- ② 30秒間ポンプを回し、散布の要領でノズルから霧を出しポンプ内の残液を確実に抜きます。

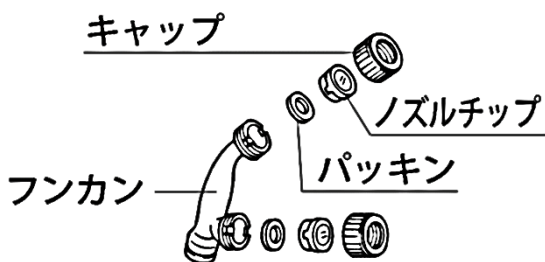
注意

薬剤タンクに残液がない状態での運転（空運転）は30秒以上しないで下さい。ピストンパッキンが損傷します。水抜き以外では空運転をしないで下さい。

- ③ 噴霧ホースをポンプから外し、ポンプと噴霧ホース内の残液を抜きます。

ノズルの清掃

ノズルのキャップのネジを緩めて、ノズルチップ、パッキンを取り外し、洗浄します。



【ワイドノズル】

清掃・点検及び整備の時は必ず本機を停止してください。

シーズン毎の点検整備

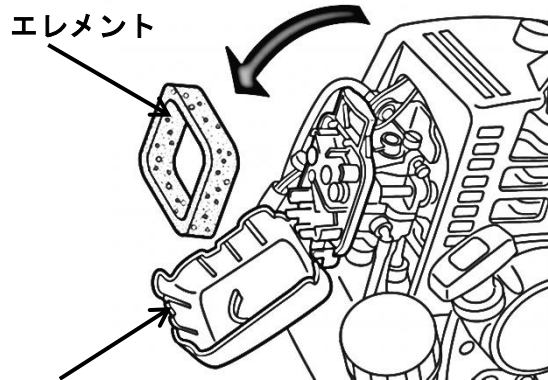
エアクリーナの清掃

危険

エアクリーナ清掃時はたばこ等の火気を近づけないでください。洗浄に使用する油に引火し、火災をおこす恐れがあります。

- ・ エLEMENTが汚れ目づまり状態になりますと、出力低下や始動困難になります。ELEMENTは時々掃除し、汚れを落とし目づまりを防いでください。
- ・ ELEMENTを掃除する時は、使用している混合燃料で洗い、固く絞ってから取付けてください。

分解



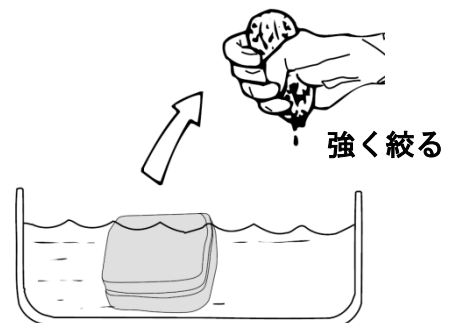
この部分を押しとカバーが外れます。

洗浄

混合燃料に浸す



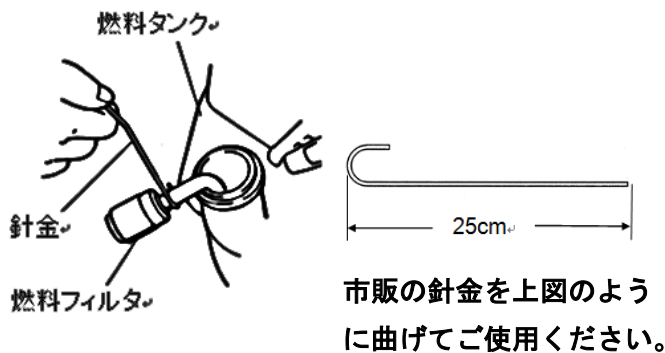
絞る



燃料タンクフィルタの清掃

燃料タンクのフィルタが詰まると、始動不良や加速不良の原因になります。

- ①25時間毎に燃料フィルタを取り出して、ゴミを取り除き混合燃料で洗浄してください。汚れがひどいときは、燃料フィルタを交換してください。
- ②燃料タンク内にゴミがあつと燃料フィルタが詰まりやすくなります。ゴミを取り除き、燃料タンクと燃料フィルタを混合燃料で洗浄してください。
- ③燃料フィルタの清掃、交換の後は、燃料フィルタが燃料タンク内で自由に動くように、燃料タンク内に押しこんでください。



背負バンドの点検整備

警告

背負バンドが損傷すると本製品の落下となり、けがを負う可能性があります。

背負バンドが汚れているときは水洗いしてください。水洗い後、よく乾燥させます。乾燥後、損傷（切れやホツレ）がないか点検し、損傷している場合は背負バンドを交換してください。交換部品については、本製品のお買い上げの販売店でお買い求めください。

注意

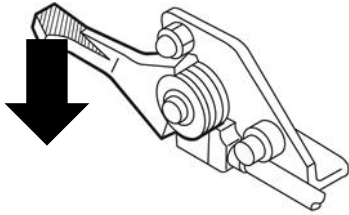
背あて、背負バンドは、素材の性質上、水分や摩擦などにより色落ち、色移りする場合があります。濡れた場合は、乾いたタオルなどで水分を拭き取り、風通しの良いところでよく乾かしてからご使用ください。

8. 長期保管

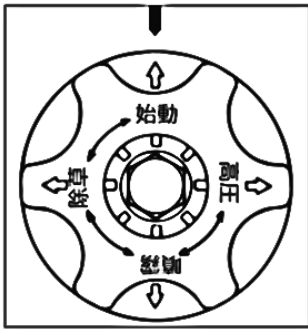
格納

燃料タンク内の燃料を確実に抜きます。

- ① 燃料タンクの混合燃料を抜き、空運転防止のため薬剤タンクに清水を1L以上入れます。アイドリングでエンジンが自然に止まるまで運転します。
- ② スロットルレバーを低速の位置にします。



- ③ 調圧弁ハンドルを「始動」の位置にします。



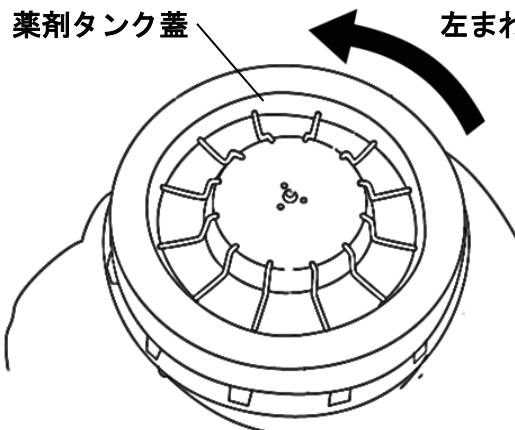
- ④ 薬液タンク、ポンプ、ホース内の水を確実に抜きます。(14頁の水抜きのしかたの項参照)

注意

凍結破損防止のため水抜き後、噴霧ホースはポンプから外したままにしておいてください。

薬剤タンク蓋はゆるめておきます。

薬剤タンク蓋 左まわり



以上のことを済ませたら、箱などに入れ、湿気の少ない風通しのよい場所に保管します。バンドや樹脂部は紫外線による劣化・損傷が生じることがあります。直射日光が当たる場所には保管しないでください。

注意

- ・ 損傷個所のある場合は、修理してから格納してください。この場合、部品、消耗品はすべて、当社指定の純正部品をご使用ください。
- ・ 保管は湿気の少ない場所でチリやゴミが付着しないようにしてください。

9. 故障と対策

-ポンプ、エンジンの調子が悪い場合は次の内容が考えられます。

-☆印については販売店、または当社問合せ先へお問合せください。

⚠警告

リコイルの分解は危険です。分解はしないでください。修理については販売店に依頼してください。

ポンプ

現象	原因	処置
吸水しない。	1) 吸水ホースの接続部のゆるみ。 2) 吸水ホースが薬剤でつまる。 3) ピストンパッキンの磨耗。 4) 弁部に異物。	1) 十分締付ける。 2) 分解掃除。☆ 3) 新品と交換。☆ 4) 分解掃除。☆
圧力が上がらない。 (噴霧状態が悪い)	1) ピストンパッキンの磨耗。 2) シリンダ内面にキズ。 3) 吐出弁にキズ。 4) 調圧弁座の磨耗。 5) 各弁部に異物。 6) カムハンドルの磨耗。 7) ノズル穴の磨耗。 8) ノズル使用数の過多。	1) 新品と交換 ☆ 2) 新品と交換 ☆ 3) 新品と交換 ☆ 4) 新品と交換 ☆ 5) 分解掃除 ☆ 6) 新品と交換 ☆ 7) 新品と交換 ☆ 8) ノズル数を少なくするか穴径の小さいノズルに交換する。

エンジン

現象	原因	処置
始動しない	1) 混合燃料切れ 2) 古い混合燃料を使用 3) 燃料フィルタ目詰まり 4) 始動操作ミス 5) 点火プラグ不良 6) マグネトー不良 7) キャブレタ不良 8) リコイル不良	1) 混合燃料補給 2) 新しい混合燃料と交換 3) 清掃又は交換☆ (P18参照) 4) エンジン始動の項参照 (P14~15) 5) 交換 ☆ 6) 交換 ☆ 7) 交換 ☆ 8) 分解せず販売店に修理依頼☆
出力不足	1) スロットルワイヤ調節不良 2) エアクリーナエレメント目詰まり 3) 排気ポート、マフラにカーボン堆積	1) 調節 ☆ 2) 清掃 (P18参照) 3) 清掃 ☆
振動が大きくなる	各部のゆるみ	増締め
排気音が大きくなる	マフラ及びマフラカバーのゆるみ	増締め

消耗部品リスト

使用箇所	部品番号	部品名称	使用箇所	部品番号	部品名称	
ポンプ	1 1 8 0 5 5	スリーブ	ポンプ	0 4 3 7 2 3	ベン	
	1 1 2 2 5 2	シールパッキン		5 6 6 1 6 4	アッシュクコイルバネ	
	0 1 3 9 7 7	オリング		0 1 1 6 8 2	オリング	
	0 4 3 4 2 6	キュウスイベン		1 0 3 7 5 9	アッシュクコイルバネ	
	1 0 0 4 4 1	ピストンパッキンマトメ		1 2 1 6 1 9	ベン	
	0 2 3 3 5 7	キュウスイベンカラー		1 0 3 7 4 6	ベンザ	
	0 2 2 0 2 3	キュウスイベンストツパ		0 1 1 3 4 3	オリング	
	0 2 1 5 4 9	オリング		0 1 1 3 4 6	オリング	
	1 0 3 1 3 0	シリンダパイプ		1 1 8 3 6 0	余水ホース	
	0 2 3 1 7 2	オリング		1 1 8 3 5 8	吸水ホース	
	1 1 8 0 1 8	ベンザ		本体	5 6 6 1 5 2	背負バンド
	1 0 3 5 7 5	オリング				

10. サービスと保証について

アフターサービスについて

- ・ 始業点検時や使用中に不具合が発見された場合は、すぐに適切な整備をしてください。お買い上げの販売店にご連絡ください。
- ・ 連絡していただく内容
 - 機種名
 - 製造番号※
 - 故障内容
- なにが・どうしたら・どんな状態で・どうなったかを詳しくお話しください。
- ・ 本製品を安全にご使用頂くには、正しい操作と定期的な整備が不可欠です。年に一度は、お買い上げの販売店に、点検整備をお願いしてください。この時の整備は有料となります。
- ※製造番号は、製造番号プレート（P7付属品と各部のなまえとはたらき）を見てご確認ください。

補修部品の供給年限について

本製品の補修用部品の供給年限は、本製品の製造を打ちきり後9年です。但し、供給年限内であっても、特殊部品については納期等をご相談させていただく場合があります。補修用部品の供給は、原則的には、上記の供給年限で終了しますが、供給年限経過後であっても、部品供給のご要請があった場合には、納期および価格についてご相談させていただきます。

機体廃棄時のお願い
 本機を廃棄する場合は、最寄りの取扱店又は当社問合せ先にお問い合わせください。

11. 主要諸元

仕様 ※この仕様は予告なしに変更することがあります。

		GS25S
寸法	機高 mm	635
	機幅 mm	465
	機長 mm	330
乾燥質量 kg		8.5
噴霧機	形式	水平対向ユニフロー
	吸水量 L/min	7.1
	回転数 min ⁻¹	1930
	圧力 MPa (kgf/cm ²)	2.5 (25)
薬剤タンク容量 L		25
燃料タンク容量 L		0.6
エンジン	型式	丸山EE260P
	形式	強制空冷2サイクル
	排気量 mL	25.4
	最大出力 kW/min ⁻¹	0.74/7000
	燃料	混合ガソリン (2サイクルオイル50 : 1) (丸山純正ケムナイト100 : 1)
	点火方式	電子点火
	点火プラグ	チャンピオン CJ8Y
	始動方式	リコイル式
付属品	噴霧ホース P/N118267	1本
	延長噴霧ホース P/N277019	1本 (3m)
	ボールコック P/N105891	1個
	ノズルパイプ P/N273611	1本
	グリーンビームノズル P/N277018	1個
	ワイドノズル P/N103169	1個
	除草ノズル P/N127273	1個
	取扱説明書	1部
	保証書	1部

製品に関するお問合せ等は、まず、ご購入の販売店にご相談ください。

または、下記の全国共通無料通話でもお受けいたします。

丸山サポートセンター

無料通話 0120-898-114

受付時間 9 : 00~17 : 00 (土、日、祝日を除く)

製品に関してお問合せいただく際は、正確にご対応させていただくため、あらかじめ、下記に事項をご準備ください。

- ・製品型式名、製造番号
- ・ご購入年月日
- ・販売店名



株式会社 **丸山製作所**

本社 / 東京都千代田区内神田3-4-15 TEL. 03 (3252) 2281 (営・代表) 〒101-0047

この取扱説明書の部品番号は563212