



取扱説明書

モータ一動噴

GS35MR

ご使用前に必ずお読みください
いつまでも大切に保管してください

はじめに

このたびは、本製品をお買い上げいただきましてありがとうございます。
この取扱説明書は、安全で快適な作業を行っていただくために、製品の正しい取扱い方法、簡単な点検及び手入れについて説明してあります。ご使用前に、この取扱説明書をよくお読みいただき十分理解され、本製品がいつまでもすぐれた性能を発揮できるようにこの冊子をご活用ください。お読みになったあと必ず大切に保管し、分からないことや自信の持てないことが起きた時には取り出してお読みください。尚、より良い製品を提供するために製品と本書の内容が一致しない場合がありますので予めご了承ください。

本製品についてお気付きの点がございましたら最寄の取扱店にお問い合わせください。

- 取扱説明書は大切に保管してください。
- 紛失した場合は最寄の取扱店にお問い合わせください。
- 本製品を改造することは、安全で快適な作業に支障をきたすだけでなく、大変危険ですのでおやめください。

■適用範囲について


本製品は水田、畑、果樹園、牧場等における散布作業や機械洗浄等を目的とした製品です。（「使用用途」に詳細記載）この使用用途範囲を逸脱しての使用が原因での事故、許可なく改造及び分解を行い、それに伴って生じた事故に関しては、一切の責任を負いかねますので、あらかじめご了承ください。

■注意事項について

本取扱説明書では、特に重要と考えられる取扱い上の注意事項について次のように表示しています。

- 危険**もし警告に従わなかった場合死亡又は重傷を負う事になるもの。
- 警告**その警告に従わなかった場合死亡又は重傷を負う可能性があるもの。
- 注意**その警告に従わなかった場合けがを負う可能性があるもの。
- 注意**その警告に従わなかった場合機械の損傷の可能性があるもの。

■機械を他人に貸す時、運転させる時

事前に運転の仕方を教え、機械に貼ってある （安全マーク）印の付いている警告ラベルも一枚ずつ説明してあげてください。親切心が仇にならないように、機械と一緒に取扱説明書を渡し、よく読んで理解し、取扱い方法を体得してから作業するように、指導してください。特に禁止事項については念を入れて説明してください。家族の方にも同じことです。

自分が使用するつもりで！



■国際単位について

本取扱説明書には、国際単位を表示しています。下記の換算数値を良く読んでご理解の上ご使用下さい。


換算表

量	新計量法対応表示	換算	従来の表示	備考
面積	[m ²](平方メートル)	10000[m ²]=1[ha]=100[a] =10反歩=3000坪	[a](アール)、[ha](ヘクタール) 坪、町歩、反歩	※①
回転速度	[rpm](回毎分) [min ⁻¹](毎分)	1[min ⁻¹]=1[rpm]	[rpm]	
力	[N](ニュートン)	9.8[N]=1[kgf]	[kgf](重量キログラム)	
力のモーメント	[N・m](ニュートンメートル)	9.8[N・m]=1[kgf・m]	[kgf・m]	
圧力	[Pa](パスカル) [N/m ²](ニュートン毎平方メートル)	0.98[MPa]=10[kgf/cm ²] 9.8[Pa]=1[mmH ₂ O]	[kgf/cm ²] [mmH ₂ O]	
効率・動力	[W](ワット)	735.5[W]=1[PS] 9.8[W]=1[kgf・m/s]	[PS] [kgf・m/s]	

※注意事項

①土地面積については、[a]、[ha]を使用することがあります。

目 次

1.  安全に作業するために	3
(1) 安全のポイント	3
(2) 万一の場合の備えをしておきます	4
(3) 本機の取扱い注意	4
(4) 作業の注意	4
(5) 作業準備（点検・整備・運搬）の注意	5
(6) 作業中の注意	5
(7) 作業後の注意	6
(8) ご使用後の注意	6
(9) ポジティブリスト制度について	6
2. 各部のなまえと付属品	7
(1) 付属品のご確認	7
(2) 警告ラベル・固着対策ラベル	7
(3) 運搬前の組立方と各部の名前	8
(4) 吸水ホースの組み立て	8
(5) 各部の働き	8
(6) 運転前の準備	9
3. 取扱操作のしかた	9
運転準備と散布と停止	9
4. 清掃・整備・格納について	11
(1) 散布作業後と清掃・整備	11
(2) 故障診断とその処置	12
5. 仕様	13
6. サービスと保証について	14

1. ⚠️安全に作業するために

- ご使用の前に本体に貼付されているラベルの注意書きを必ずご確認ください、お読みいただき安全で正しい取り扱い方法を体得してください。

安全に関するご注意

ここに書かれていることはほんの一例です。「ヒヤリ」体験を起こさないためには、作業と危険はいつも隣り合せであることを忘れないでください。

(1) 安全のポイント

- こんな人は、作業してはいけません。心身ともに健康な状態で作業してください。

- 過労、病気、薬物の影響、その他の理由により正常な作業ができない人
- 酒気をおびた人
- 妊娠している人
- 負傷中の人、農薬による影響を受けやすい人
- 若年者
- 未熟練者
- 作業員以外



- 服装は、作業に適していますか？

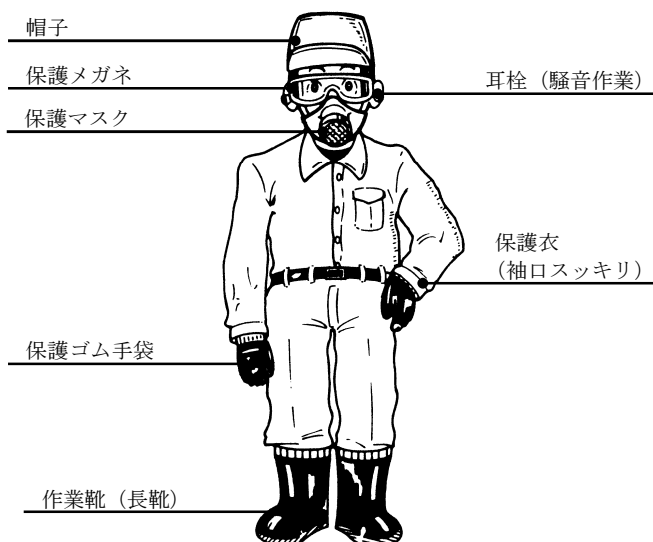
⚠️ 警告

- ・ 保護具はつねに正常な機能を有するよう点検・整備を行い、正しく使用してください。

⚠️ 注意

- ・ 騒音が大きい場合はイヤマフまたは耳栓を着用してください。
- ・ 作業領域には作業員以外の人を近づけないでください。

- 作業に適し、身体にあったものを着用してください。



(2) 万一の場合の備えをしておきます

● 散布剤の取扱い

毒性の程度、応急手当法、解毒の方法を確かめておいてください。散布剤は殺虫・殺菌・洗浄を目的としているので無毒ではありません。低毒性といっても体調と被爆量によっては農薬中毒症状を起こしたり、事故を引き起こす原因となります。

● 緊急連絡の方法を確かめておいてください。

● 農業者や従事者のための労災保険などに加入しておいてください。

(3) 本機の取扱い注意

■ 使用用途

● この製品は次のような作業にご使用頂けます。またそれ以外でのご使用は避けてください。

- ① 水田作業の病害虫に対する散布剤散布。
- ② 一般畑作物の病害虫に対する散布剤散布。
- ③ 果樹一般の病害虫に対する散布剤散布。
- ④ ハウス栽培作物の病害虫に対する散布剤散布。
- ⑤ 花栽培作物の病害虫に対する散布剤散布。
- ⑥ 牧舎・鶏舎等への消毒液・殺虫液の散布。
- ⑦ 庭木・盆栽・芝生の病害虫に対する散布剤散布及び散水。
- ⑧ 都市衛生用消毒液・殺虫液の散布。
- ⑨ 公園等の花壇・街路樹の病害虫に対する散布剤散布。
- ⑩ 雑草防除に対する除草剤の散布。
- ⑪ 野菜・根菜の洗浄及び散水。 ⑫ 機械等の洗浄。

自動車などによる運搬時は機械が転倒しないような処置をしておきます。

(4) 作業の注意

■ 散布剤の取扱い

- 使用する散布剤のラベル、取扱説明書等をよく読み、使用方法、使用上の注意をよく理解して正しい安全作業を行ってください。反当り散布量や散布剤の種類を間違えると薬害を起こします。
- 散布剤を浴びる恐れのない服装で取扱ってください。
- 散布剤は安全な場所に保管し、運搬するときは、容器から漏れないようにしてください。
- 散布剤は飲み物や食べ物と同じ場所に保管したり運搬しないでください。
- 散布剤は必要な量だけ調合し、使いきるようにしてください。
- 空袋、空缶、空瓶は害のない方法で処理してください。
- 散布剤を調合する器材は専用のものとし、作業後は洗浄してください。
- 絶対に食べ物・飲み物の容器には保管しないでください。
- 散布剤の調合は散布する場所でおこない、あらかじめ調合し運搬しないでください。こぼれると環境汚染につながります。

応急処置を知らないとい！



I-005

取扱説明書を読まないとい！



I-008

食物と一緒にしない！

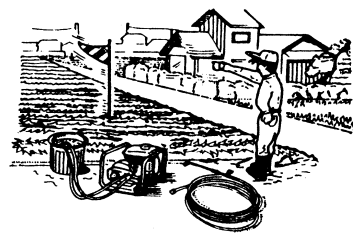


保管は区別し整理！

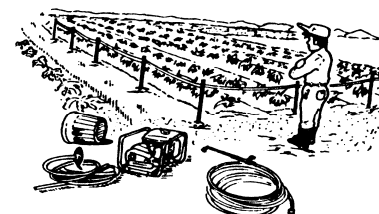


- 風向きによって散布方向を変え、作業員や住宅等に影響が出ないようにしてください。散布剤散布は風上から風下に向かって作業してください。また、周辺の他の作物、畜舎、養魚池、住宅に漂流飛散させないように配慮してください。
- 散布機具や容器を洗浄した水、残りの薬剤は、下水、河川等に流さず薬害のない方法で処理してください。
- 散布剤の取扱いには十分注意し、万一目や口に入った時は、すぐに水で洗い流してください。また、体調に異常を感じたら直ちに医師の診断を受けてください。
- 散布直後の圃場には人が入らないように散布剤散布の表示をしてください。
- 作業は気温の高い時間帯を避けてください。
- 散布作業領域には作業員以外の人を近づけないでください。散布剤を浴びる恐れがあります。

風向き、周囲を確認して！



散布直後は入らない！



！ 注意

- 火災の恐れがありますので、引火性の強い散布剤は使用しないでください。

(5) 作業準備（点検・整備・運搬）の注意

- ①自動車などによる運搬時は機械が転倒しないような処置をしてください。
- ②点検・整備・掃除は平坦な場所で行ってください。
- ③各部のボルト・ナットのゆるみ、損傷はないか確認してください。
- ④電気配線のコネクタは確実に接続し、運転中配線がこすれないように処置してください。
- ⑤電気配線には、油、水、火気は厳禁です。

注意

- 発電機等を用い、電圧・電流が不安定な状態で使用すると、配線が焼損し、ヒューズが飛ぶ恐れがあるので、家庭用コンセントの100V電源相当の電圧で必ずご使用ください。
- 自動散布装置には使用しないでください。ヒューズが飛ぶ恐れがあります。

(6) 作業中の注意

- ①通常の作業では、健康のためにも2時間を超えて連続作業をしないようにしてください。
- ②服装、圃場の条件、風向きに注意して農薬の被爆・環境汚染に注意してください。
- ③作業中は無用な人は近づけないようにしてください。
- ④薬液の吐出するノズルの先は人に向けないでください。
- ⑤休憩や食事をする時は、うがいをして、石鹼で手や顔を洗ってください。
- ⑥体調に異常を感じたら、作業を中断して直ちに医師の診断を受けてください。
- ⑦作業中はモーターに散布剤がかからないように注意してください。

！ 注意

- 作業中モーターは高温になります。手や体を触れないようにご注意ください。やけどの恐れがあります。
- 異常が発生した場合は直ちに運転を停止してください。感電、けが、火災等の恐れがあります。

作業後は清潔に！

(7) 作業後の注意

- ①噴霧ホース内、ノズルなどは清水できれいに洗ってください。
- ②作業機の故障箇所は整備してください。
- ③スイッチのあるものはスイッチを[OFF]にしてください。
- ④作業後はすぐにうがいをして、良く体を洗ってください。
- ⑤作業に使った保護具も十分に清掃し、着衣も洗濯してください。



(8) ご使用後の注意

- 使用する散布剤は、散布剤槽内に残さないように散布してください。
- 散布剤槽内に残った散布液は、きれいに取り去り、元の容器に入れて幼児の手の届かない所に保管してください。機械についた散布剤などもきれいに取り去ってください。錆の発生や故障の原因になります。
- 損傷箇所のある場合は、修理してから格納してください。この場合、部品、消耗品はすべて当社指定の純正部品をご使用ください。
- 保管は湿気の少ない場所に、チリやゴミが付着しないようにしてください。
- 保守・点検の場合、絶縁抵抗測定の際は、端子に触れないでください。感電の恐れがあります。
- 保守・点検の場合、モーターは、高温になるので、素手で触らないでください。ヤケドの恐れがあります。

(9) ポジティブリスト制度について

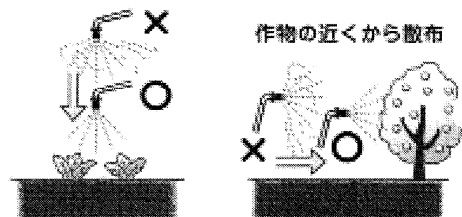
食品衛生法の農薬残留基準にポジティブリスト制度が導入されます。今まで残留基準値が決められていなかった農産物に一律の厳しい基準が設けられます。定められた基準を超えて農薬が残留する食品は販売等が禁止されるため、散布する薬剤が周りのほ場にドリフトしないよう、これまで以上に、ドリフト防止に気をつける必要があります。また、周辺ほ場へのドリフトが問題になるばかりではなく、ドリフトが周辺住民に迷惑をかけることもあります。さらに、湖沼などの水源へ混入すると環境破壊にもつながります。圏外へのドリフトを減らすことは様々な面から求められています。

ポジティブリスト制度とは？

食品衛生法に基づく残留基準値が設定されていない農薬等が一定量以上含まれる食品の販売等を原則禁止とする制度です。この一定量とは「人の健康を損なうおそれのない量として厚生労働大臣が定める量」として、原則0.01ppmとなっています。(いわゆる一律基準)

※散布しようとする作物以外に農薬がドリフトしないように細心の注意をして散布しましょう！

- 農薬散布時は必ず守りましょう。
 - ①風の弱い時に散布します。
 - ②散布の位置や方向に注意します。
 - ③適正なノズルを使い適正な圧力で散布します。
 - ④適正な量を散布します。
 - ⑤圃地の端部では特に注意します。
 - ⑥薬剤タンクやホースをしっかりと洗浄します。



2. 各部のなまえと付属品

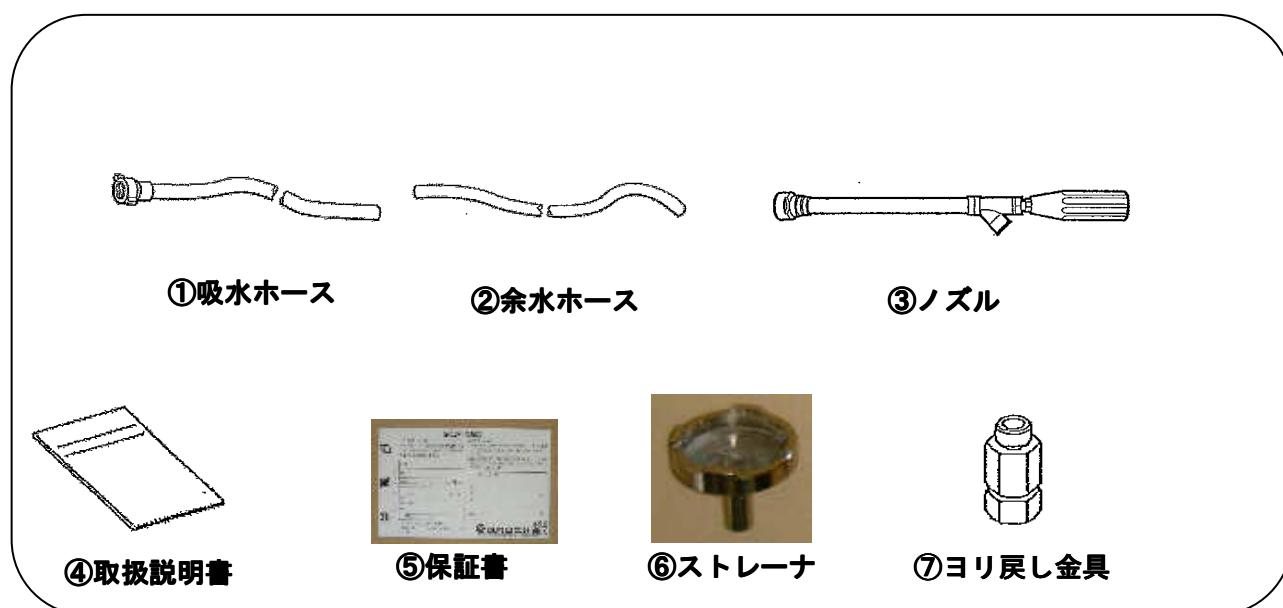
(1) 付属品のご確認

●梱包箱を開けたら、まず付属品が揃っているかどうか、絵で確認して下さい。万一、付属品が足りない場合や破損していた場合は、お買い求めの販売店にお申し出てください。

番号	名称	部品番号	個数	備考
①	吸水ホース	124304	1	10×16×1800
②	余水ホース	549936	1	9×12×1800
③	ノズル	830038	1	
④	取扱説明書	549023	1	

番号	名称	部品番号	個数	備考
⑤	保証書	—	1	
⑥	ストレーナ	029548	1	
⑦	ヨリ戻し金具	814042	1	

※番号と名称、個数を絵で確認してください。

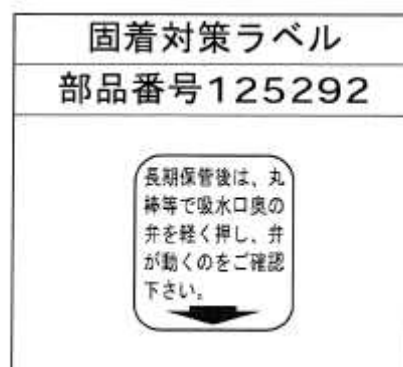


(2) 警告ラベル・固着対策ラベル

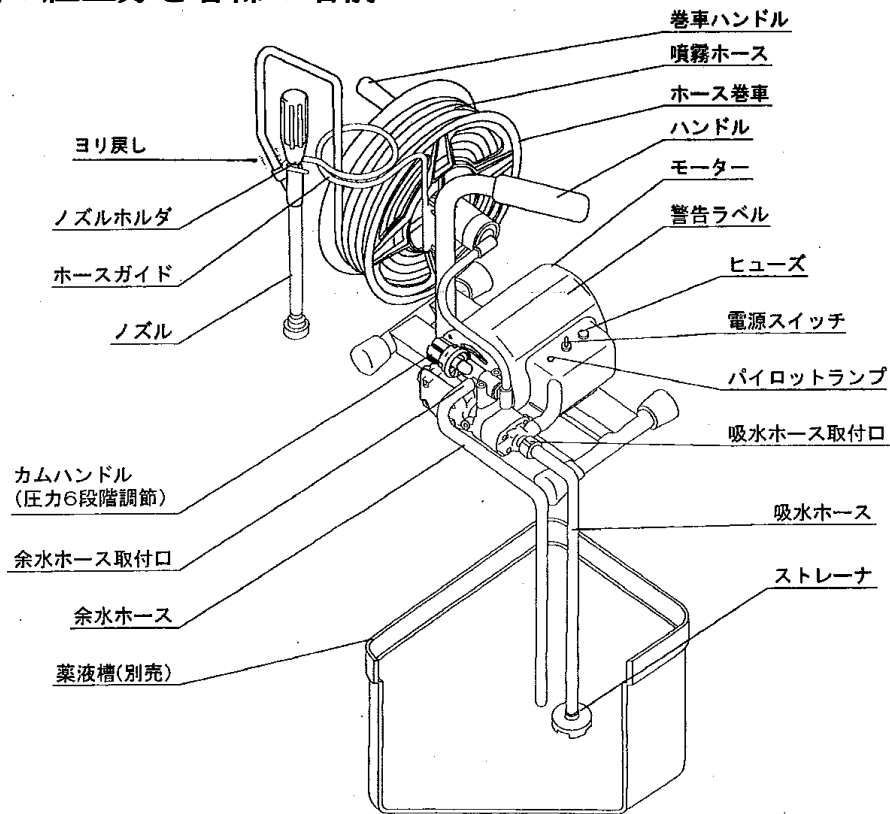
※本機には次のラベルが貼ってあります。よくお読みなって理解したうえで作業してください。

⚠ 注意

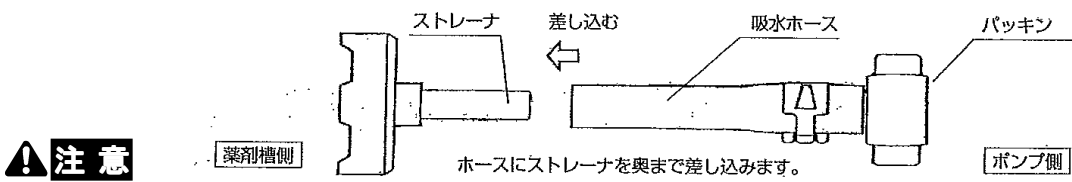
- いつも汚れや泥をとり、表示内容がハッキリと見えるようにしてください。
- 警告ラベルが損傷したときは、新しい物と交換してください。
- 警告ラベルを貼ってある部品を交換した時は、必ず新しい警告ラベルを取外した部品と同じ場所に貼ってください。



(3) 運転前の組立方と各部の名前

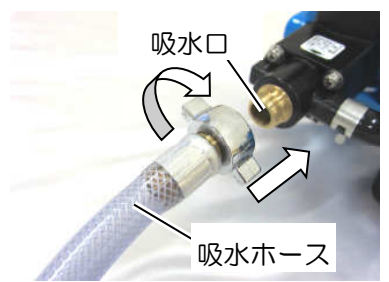


(4) 吸水ホースの組み立て



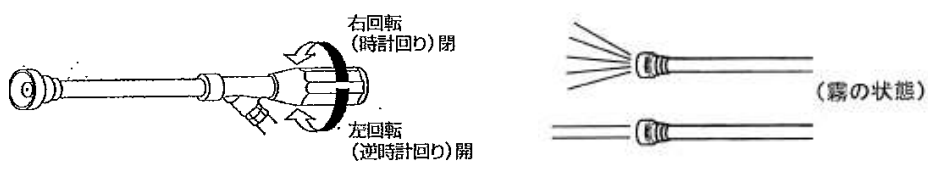
●ホースが入れにくい場合ホースを温めるか、ストレーナのホース接続部（オス側）に油等の潤滑剤を少量塗布するとホースがストレーナに差し込みやすくなります。

●本機の吸水口に吸水ホースをねじ込みます。

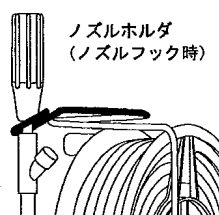
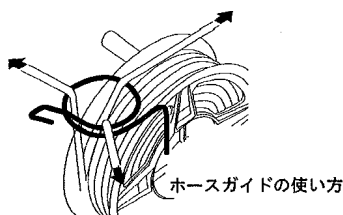


(5) 各部の働き

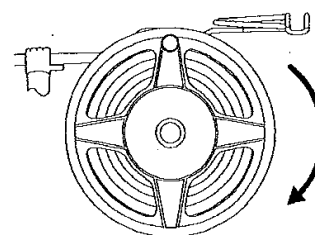
- 電源スイッチ
モーターを始動・停止します。
- カムハンドル
噴霧圧力調整が6段階できます。
- ノズル
ノズルニギリを回すとで噴霧作業（対象物、防除形態）にあわせ、霧の状態を調整することができます。



- パイロットランプ
運転時に点灯します。
- ヒューズ
モーターを過電流から保護します。15 Aです。
- ストレーナー
ゴミや異物がポンプ内に入るのを防ぎます。
- 吸水ホース
散布剤槽から散布剤を吸い込む為のホースです。
- 余水ホース
ポンプ内の余分な散布剤を散布剤槽に戻す為のホースです。
(圧力と霧の状態により余水量は変化します)
- 噴霧ホース
ポンプで加圧した散布剤をノズルへ送る為のホースです。
- ホースガイド
リング内側に噴霧ホースを通すことで360°自在の方向にホースを引出せます。



- ノズルホルダー
ノズルグリップを引掛けることができます。
- ハンドル
製品を持運ぶときの取手です。
- ホース巻車
噴霧ホースを巻取り、収納します。
- 巻車ハンドル
ホースを巻車に噴霧ホースを巻き取る際のハンドルです。



注意

- 噴霧ホースは巻車ハンドルから見て右回しに巻き取ってください。左回しに巻き取りますと、次回使用時、噴霧ホースがホースガイドからスムーズに引出せなくなることがあります。

(6) 運転前の準備

1. ベンの固着防止キャップ

- ①吸水ベンの固着防止を防ぐため、ベン固着防止キャップを取付けています。ご使用の際はキャップを取外してからご使用ください。
- ②作業後にも使用しますので大切に保管してください。

ベン固着防止キャップ



2. ホース接続 (接続についてはP 8の絵を確認してください。)

- ①ストレーナーにゴミが付いていないか確認します。
- ②吸水ホース、噴霧ホースに傷や破れがないか、吸水ホースポンプ取付側にパッキンはついているか確認し吸水ホース取付口・噴霧ホース取付口にしっかり接続します。
- ③噴霧ホースの先端にノズルをしっかりと接続します。
- ④余水ホース取付口に余水ホースを差し込みます。
- ⑤散布剤槽に吸水ホース、余水ホースを入れます。

3. その他

- ①散布剤槽は必ず水洗いを行い、ゴミなどが入らないようにします。
- ②散布剤はよくまぜてから使用します。

3. 取扱操作のしかた

運転準備と散布と停止

■始業点検

- その日の作業を始める前に行う点検が始業点検です。始業点検を毎回行うことによって、事故あるいは故障などを未然に防止することができます。非常に大切な点検ですので必ず実施してください。
- 本機はそのまま付属品を装着するだけで噴霧機として使用できるようになっています。
- 各部ネジに緩みがないか点検します。

⚠注意

モーター、コード発熱、絶縁体の溶けの問題を未然に防ぐために、次の注意事項を必ず守ってご使用ください。

- 電源は必ず100ボルトを使用してください。
- コードリールをご使用の場合、コードをリールから全て引き出し、伸ばして使用してください。

注意

- 延長コード（コードリール）をご使用の場合、50m以下の長さで市販リール表示「3.5平方mm規格品」にしてください。守らないと、モーター損傷、コード発熱、始動不良、ヒューズ断線などの故障が発生します。

⚠注意

- ネジが緩んでいると事故につながります。
- 自動散布装置には、使用しないでください。本機が破損します。
- 電気配線に異常がないか点検します。また、異常がある場合は感電、火災のおそれがあります。ご自分では絶対に交換しないでください。
- 警告ラベルが本体からはがれた場合は購入して貼付してください。

始業点検を行う際、必ず散布剤槽に清水を入れ、運転を行ってください。

■散布剤の調合

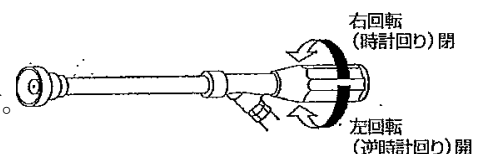
- 使用する散布剤の説明書をよく読み、調合方法、使用上の注意に従ってください。

注意

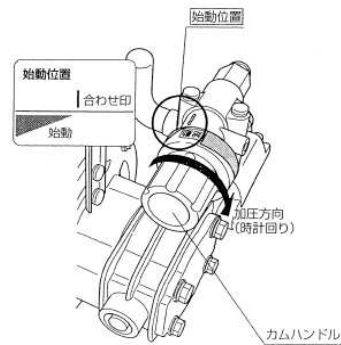
- 水和剤を使用する場合は決められた倍率に調合して予めバケツ等の容器に溶かしてください。

■運転準備

1. 吸水ホース、余水ホースを散布剤槽に入れます。
2. 散布剤槽に水又は散布剤を入れます。
3. ノズルのニギリをいっぱいまで右に回し、ノズルを閉じます。
4. カムハンドルを「始動」位置にします。
(逆時計回りに行き止りの位置)
5. 電源スイッチが「OFF」になっていることを確認して、プラグをコンセントに差込みます。
(安全のためアースを接地します。)



- 電源スイッチを「ON」にします。
- 水が余水ホースから出たら、作業内容に応じてカムハンドルを加圧方向に回して圧力を調節します。



⚠ 危険

- 電源ケーブルを無理に曲げたり、引っ張ったり、挟み込んだりしないでください。感電の恐れがあります。
- モーターに水や散布剤をかけないで下さい。感電や火災の可能性があります。

⚠ 注意

モーターの開口部に、指や物を入れないでください。感電、けが、火災などの恐れがあります。

注意

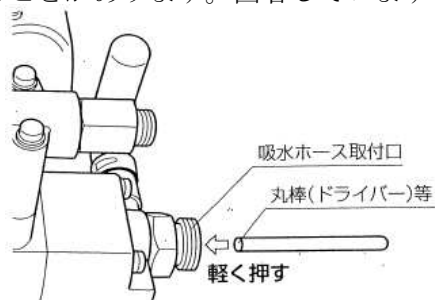
- スイッチを入れる（ONする）前に、必ず赤いハンドルを回らなくなるまで左に回し、噴霧圧（低）にして下さい。ヒューズが切れることがあります。
- 電源スイッチを「ON」にしても3秒以内に始動しない場合は、すぐにスイッチを「OFF」にしてください。モーターが故障する危険があります。P 13の故障診断とその処置を見て処置してからスイッチを入れてください。
- ヒューズ切れが発生した場合も、P 13の故障診断とその処置をみて処置してからスイッチを入れてください。
- ヒューズ交換後にヒューズ切れを繰り返した場合もモーターが故障します。ヒューズ切れの原因を取り除き、モーターが冷えるまで再始動をお待ちください。
- 作業中に吸水ストレーナが散布剤中から出てしまうと空気を吸い込んでしまい、噴霧ムラを生じてしまう場合があります。噴霧ムラを生じた場合には、本機を停止させ、吸水ストレーナを散布剤中に入れてから運転を再開してください。
- 散布剤槽に散布剤をいれたまま作業を中止し、しばらくしてから作業を再開する場合には、作業再開前に散布剤を再度よく混ぜてください。
- 散布剤の補給は早めに行います。

■停止

- カムハンドルを「始動」の位置に戻します。
- 電源スイッチを「OFF」にし、カムハンドルが「始動」の位置にあることを確認してください。（次回始動時も、カムハンドルが「始動」の位置にあることを必ず確認してください。）

■吸水・噴霧しないとき

- ポンプの吸水ホースを取り外し、吸水ホース取付口より丸棒（ドライバー等）を差し込み、1～2度軽く弁を押し、弁が動くことを確認します。
- 乾燥時に弁と弁座が固着することがあります。固着していると吸水しなくなります。固着は軽く押すことで解消します。



注意

強く押しすぎますと故障の原因になります。

4. 清掃・整備・格納について

(1) 散布作業後と清掃・整備

注意

- 清掃・点検及び整備の時は必ず本機を停止してください。

■散布作業後

⚠警告

- 空容器の処分は自治体の指示又は、散布剤の取扱説明書にしたがってください。

注意

- 電装品には水をかけないようにしてください。特に高圧による洗浄液は、直接かけないようにしてください。故障の原因となります。
- 使用後の洗浄を怠りますとポンプ等の接液部が故障します。しいてはモーター故障に発展する場合があります。必ず、下記の手順で洗浄してください。

■洗浄

1. 散布剤槽と吸水・余水ホースときれいに洗浄します。散布剤槽に清水を入れて運転、ノズルより噴霧し、ホース、ノズル、ポンプ内の洗浄をします。
2. ノズルから散布剤が出なくなっても清水噴霧を2～3分続けてください。その後、カムハンドルを始動位置にしてから電源スイッチを「OFF」にします。
3. うがいをし、保護具を洗浄します。
4. 衣類を脱ぎ、シャワーを浴びます。

■格納

1. 各部に水が入ったまま格納しますと、冬季凍結によりポンプを破損しますので、下記の方法に従って内部の水を完全に抜きとります。
 - ①噴霧ホース、吸水ホース、余水ホースをはずします。
 - ②本機を運転し、ポンプ内の水を抜きます。ポンプ、ホース内の残液を十分乾燥させた上で格納ください。ポンプ、ホース内の残液の湿気によりモーターが錆び、動作不良となる場合があります。
2. 吸水ベンを固着を防止するため、固着防止キャップを手で軽くキャップが止まるまで締め付けてください。



ベン固着防止キャップ

3. 本機及び付属品の点検を行った後、本機・ノズル・ホース外面をきれいにし、直射日光の当たらない湿気の少ない場所へ保管します。
4. シートをかける時は、本機が乾いてから行います。濡れていますと腐食の原因となります。

注意

- 空運転（散布剤・清水がポンプ内にはない状態での運転）は、ポンプの故障につながります。空運転は30秒以内に行ってください。

- 損傷箇所のある場合は、修理してから格納して下さい。この場合、部品、消耗品は全て、当社指定の純正部品をご使用ください。
- 保管は湿気の少ない場所でチリやゴミが付着しないようにしてください。

(2) 故障診断とその処置

- ポンプが不調の場合は次の内容が考えられます。
- 下記の不調診断は御自分で確認出来る部分です。もし診断がしにくいときは最寄の取扱店にお問い合わせください。

現象		原因	処置
吸水しない	モーターが動かない (うなり音がしない)	プラグの差込み不完全	接続部の点検・プラグ、又はコンセントの確認
		ブレーカー漏遮断器作動	作動原因を取り除き、ブレーカー通電遮断器を復帰させる
		断線	パイロットランプ点灯確認
		ヒューズ断線	ヒューズ交換
	モーターは動く (うなり音がきこえる)	吸水ホース接続緩み	充分締め付ける
		吸水ホース、ストレーナの目づまり	分解掃除、又は交換
		水位低下	散布剤の補充又は吸水ストレーナをしっかりと底におく
		カムハンドルが圧力をかけたままの状態	カムハンドルを減圧方向に回し圧力を抜く
吸水するが圧力が上がらない	電圧不足 (延長コードを使用の場合)	延長コードを短くする	
	ノズル穴の摩耗	交換	
	ノズル使用数の過多	ノズル数を少なくする・小さな穴径のノズルに交換	

5. 仕様

仕様一覧表

名 称			GS35MR
本体	寸法 (長×幅×高)	mm	260×230×220
	乾燥質量	kg	14.0
ポンプ	形 式		差動ユニフロー式
	締切圧力	MPa	3.5
	噴霧圧力	MPa	2.0
	吸水量	L/min	2.9/3.5 (50/60Hz)
	回転速度	min ⁻¹	1430/1710 (50/60Hz)
	調圧機構		ダイヤル調圧式
モーター	型 式		分相始動式単相誘導モータ
	極 数		4POLES
	出力	W	200
	電 源	V	100
	回 転 速 度	min ⁻¹	1430/1710 (50/60Hz)
	定格電流	A	5.6/4.8 (50/60Hz)
電源コード		mm ² ×m	1.25×2.5
ヒューズ		A	15
ノズル	名称 (ノズルチップ)		ズームペット (噴板径φ1.0)
	吐出量	L/min	2.07(棒状)・1.59(拡散状態) 2.0Mpaにおいて

- この仕様は予告なく変更することがあります。

6. サービスと保証について

■保証について

保証期間、保証内容は保証書に記載されています。保証書を読んで確認してください。

保証書はお客様が保証期間中に保証修理を受けるときに、ご提示いただくものです。お読みになられた後は大切に保管してください。

製品を改造した場合や取扱説明書に述べられた正しい使用目的と異なる場合や、使用上の誤りは、メーカーの保証対象外になりますので、ご注意下さい。

■アフターサービスについて

○始業点検時や使用中に不具合が発見された場合は、故障と対策を見て適切な処置を取ってください。

分からない場合は、最寄の取扱店にご相談ください。

○連絡していただく内容

●機種名

●製造番号

●故障内容 なにが・どうしたら・どんな状態で・どうなったかを詳しくお話してください。

○本製品を安全にご使用いただくには、正しい操作と定期的な整備が不可欠です。年に一度は、最寄の取扱店に、点検整備をお願いしてください。この時の整備は有料となります。

■補修部品の供給年限について

本製品の補修部品の供給年限は、本製品の製造打ち切り後9年です。但し、供給年限内であっても、特殊部品については納期等をご相談させていただく場合があります。補修用部品の供給は、原則的には、上記の供給年限で終了しますが、供給年限経過後であっても、部品供給のご要請があった場合には、納期及び価格についてご相談させていただきます。

機体廃棄時のお願い

本機を廃棄する場合は最寄りの取扱店、
又は当社の営業所にお問い合わせください。

製品に関するお問合せ等は、まず、ご購入の販売店にご相談ください。
または、下記の全国共通の無料通話でもお受けいたします。

丸山サポートセンター

無料通話 0120-898-114

受付時間 9:00～17:00(土、日、祝日を除く)

製品に関してお問合せいただく際は、正確にご対応させていただくため、あらかじめ、下記の事項をご準備ください。

- ①製品型式名、製造番号
- ②ご購入年月日
- ③販売店名



株式会社 **丸山製作所**

本社/東京都千代田区内神田3-4-15 TEL 03(3252)2281 (営・代表) 〒101-0047