



## 取扱説明書

ポータブル動噴

**GS51EMR-20**

ご使用前に必ずお読みください  
いつまでも大切に保管してください

# はじめに

このたびは、本製品をお買いあげいただきましてありがとうございます。

この取扱説明書は、安全で快適な作業を行なっていただくために、製品の正しい取扱い方法、簡単な点検及び手入れについて説明してあります。

ご使用前に、この取扱説明書をよくお読みいただき十分理解され、本製品がいつまでもすぐれた性能を発揮出来るようにこの冊子をご活用ください。

お読みになったあと必ず大切に保管し、本製品を末永く使用できますようにご活用ください。なお、より良い製品をご提供するために製品を本書の内容が一部異なる場合がありますのであらかじめご了承ください。

本製品についてお気づきの点がございましたら最寄の取扱店にお問い合わせください。

- 取扱説明書は大切に保管してください。
- 紛失した場合は最寄の取扱店にてお買い求めください。
- 本製品を改造することは、安全で快適な作業に支障をきたすだけでなく、大変危険ですのでおやめください。

## ■適用範囲について

本製品は、水田、畑、果樹園、牧場等における散布作業を目的とした製品です。「使用用途」に詳細記載)この使用目的範囲を逸脱しての使用が原因での事故、許可無く改造及び分解を行ない、それに伴って生じた事故に関しては、一切責任を負いかねますので、あらかじめご了承ください。

## ■注意事項について

この取扱説明書では、特に重要と考えられる取扱上の注意事項について、次のように表示しています。

- 危険** . . . . .もし警告に従わなかった場合死亡又は重傷を負う事になるもの。
- 警告** . . . . .その警告に従わなかった場合死亡又は重傷を負う可能性があるもの。
- 注意** . . . . .その警告に従わなかった場合けがを負う可能性があるもの。
- 注意** . . . . .その警告に従わなかった場合機械の損傷の可能性があるもの。

## ■機械を他人に貸すとき、運転させるとき

事前に運転の仕方を教え、機械に貼ってある**!** (安全注意マーク)印のついている警告ラベルも一枚ずつ説明してあげてください。

親切心が仇にならないように機械と一緒に取扱説明書・安全作業説明書を渡し、よく読んで理解し取扱方法を体得してから作業するように指導してください。

とくに禁止事項については念を入れて説明してください。

家族の方にも同様です。

自分が使用するつもりで!



## ■国際単位について

本取扱説明書には、国際単位を表示しています。下記の換算数値を良く読んでご理解の上ご使用ください。


換算表

量	新計量法対応表示	換算	従来の表示	備考
面積	[m <sup>2</sup> ] (平方メートル)	10000[m <sup>2</sup> ] = 1[ha] = 100[a] = 10反歩 = 3000坪	[a](アール)、[ha](ヘクタール) 坪、町歩、反歩	※①
回転速度	[rpm] (回毎分) [min <sup>-1</sup> ] (毎分)	1 [min <sup>-1</sup> ] = 1 [rpm]	[rpm]	
力	[N] (ニュートン)	9.8 [N] = 1 [kef]	[kef] (重量キログラム)	
力のモーメント	[N・m] (ニュートンメートル)	9.8 [N・m] = 1 [kef・m]	[kef・m]	
圧力	[Pa] (パスカル) [N/m <sup>2</sup> ] (ニュートン毎平方メートル)	0.98 [Mpa] = 10 [kef/cm <sup>2</sup> ] 9.8 [Pa] = 1 [mmH <sub>2</sub> O]	[kef/cm <sup>2</sup> ] [mmH <sub>2</sub> O]	
効率・動力	[W] (ワット)	735.5 [W] = 1 [PS] 9.8 [W] = 1 [kef・m/s]	[PS] [kef・m/s]	

※注意事項

①土地面積については、[a]、[ha]を使用することがあります。

# 目次

1.  安全に作業するために . . . . .	3
安全のポイント . . . . .	3
万が一の場合の備えをしておきます . . . . .	3
本機の取扱い注意 . . . . .	4
作業の注意 . . . . .	4
ご使用後の注意 . . . . .	5
2. 各部のなまえと付属品 . . . . .	6
付属品のご確認 . . . . .	6
警告・注意ラベル . . . . .	6
各部のなまえ、各部のはたらき . . . . .	7
3. 取扱及び操作のしかた . . . . .	9
運転準備 . . . . .	9
運転 . . . . .	10
停止 . . . . .	10
4. 洗浄・整備・格納について . . . . .	11
洗浄と整備 . . . . .	11
故障診断とその処置 . . . . .	12
5. サービスについて . . . . .	13
6. 仕様 . . . . .	14

# 1. ⚠️ 安全に作業するために

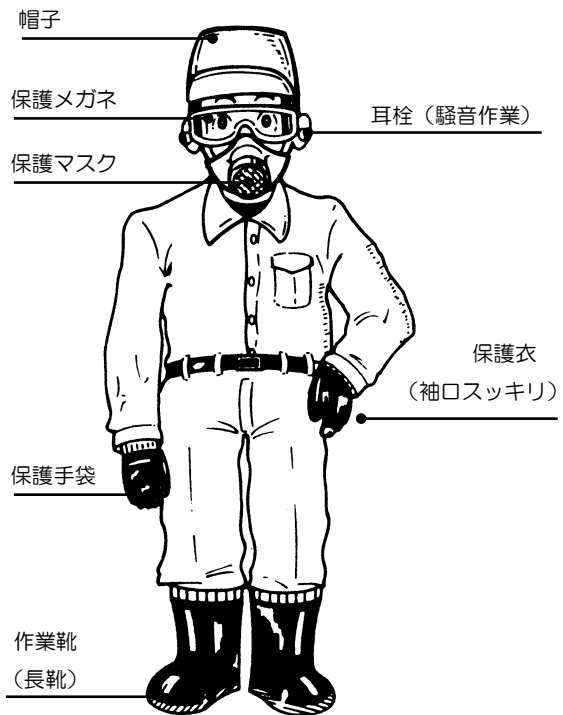
ご使用前に本体に貼付されているラベルの注意書きを必ずご確認ください、お読みいただき安全で正しい取扱方法を体得してください。

## 安全に関するご注意

ここに書かれていることはほんの一例です。「ヒヤリ」体験を起こさないためには、作業と危険はいつも隣り合わせである事を忘れないでください。

## 安全のポイント

- 過労、病気、薬物の影響、その他の理由により正常な散布作業が出来ない人
- 酒気をおびた人
- 妊娠している人
- 散布作業以外
- 16歳未満の人



## ⚠️ 警告

保護具はつねに正常な機能を有する様、点検・整備を行い、正しく使用してください。

## 万が一の場合の備えをしておきます

- 農薬の取扱い  
毒性の程度、応急手当法、解毒の方法を確かめておいてください。農薬は殺虫・殺菌を目的としているので無毒ではありません。低毒性といっても体調と被曝量によっては農薬中毒症状を起こしたり、事故を引き起こす原因となります。
- 緊急連絡の方法を確かめておいてください。
- 農業者のための労災保険などに加入しておいてください。

## 本機の取扱い注意

### 使用用途

- 1)一般畑作物の病害虫に対する薬液散布。
- 2)果樹一般の病害虫に対する薬液散布。
- 3)ハウス栽培作物の病害虫に対する薬液散布。
- 4)花栽培作物の病害虫に対する薬液散布。
- 5)牧舎・鶏舎等への消毒液・殺虫液の散布。
- 6)庭木・盆栽・芝生の病害虫に対する薬液散布及び散水。
- 7)都市衛生用消毒液・殺虫液の散布
- 8)公園等の花壇・街路樹の病害虫に対する薬液散布。
- 9)雑草防除に対する除草剤の散布。
- 10)野菜・根菜の洗浄及び散水。

自動車などによる運搬時は機械が転倒しないような処置をしておきます

### 作業の注意

#### 薬剤の取扱いについて

- ①薬剤の取扱説明書は良く読んでください。  
使用する薬剤のラベルを良く読み、使用方法、使用上の注意を良く知っておいてください。
- ②薬剤の被曝の恐れのない服装で取り扱ってください。
- ③薬剤は必要な量だけ準備してください。
- ④散布する場所で調べてください。  
風向きに注意して環境汚染の恐れのないところで行ってください。
- ⑤タンクなどにあらかじめ調合して運搬しないでください。こぼれると環境汚染につながります。
- ⑥飲み物や食べ物と同じ場所に保管したり一緒に運搬しないでください。運搬する時は袋が切れないように気をつけてください。
- ⑦薬剤は残らないよう調合してください。
- ⑧残った薬剤は、だれが見ても何であるか判別できる密閉した容器・袋に入れ、他のものと隔離して無用の人が取り出せないように保管してください。  
絶対に飲み物・食べ物の容器には保管しないでください。
- ⑨空き袋・空き缶・空き瓶は害のない方法で処理してください。
- ⑩散布器具や容器を洗浄した水、残りの薬剤は、下水、河川等に流さず、薬害のない方法で処理してください。



**注意**

- 反当散布量や薬剤の種類をまちがえると薬害をおこします。

#### 作業は適した時期に行います。

- ①風向きや圃場周囲の状況を考えて行ってください。  
風の強い時は漂流飛散の恐れがあるので作業は避けてください。
- ②作業は気温の高い時間帯を避けてください。
- ③身体の調子の悪い時は行わないでください。
- ④散布直後の圃場には入らないでください。



**警告**

- 火災のおそれがありますので、引火性の強い薬剤は使用しないでください。

## 混合燃料について

混合燃料は引火しやすいので、火災防止のため、次の事項を守ってください。

- 混合燃料の補給は必ずエンジンを停止し、冷えてから、行ってください。こぼした時は拭き取ってください。
- 燃料補給タンクから 3m 以上離れて始動してください。
- 混合燃料は 2 サイクルオイル混合比を守ってください。

**!** **危険** 燃料の補給や手入れをする時は火気を近づけないでください。

	(ガソリン)		(2 サイクルオイル)
混合燃料	25	:	1

## エンジンについて

- 換気の悪い場所での使用は避けてください。
- エンジンは運転中、停止直後は高温です。マフラー、シリンダーフィンなどに手を触れるとヤケドします。
- エンジンの運転中、スパークプラグにはさわらないでください。
- 設置した際に、排気方向は塞がないでください。排気ガスや蒸気熱により一酸化炭素中毒や火災の原因になります。
- トラックのあおりがマフラー排気口より高い場合にはあおりを倒してください。

**!** **警告** ●室内では運転しないでください、一酸化炭素中毒になります。  
●エンジンの排気ガスは吸わないように注意してください。

## ポンプについて

- ノズルから吐出する薬剤は高圧です。人に向かって吐出ししないでください。
- エンジンを始動するときは、ノズルのバルブが確実に閉じていることを確認します。
- 運転をするときは、吸水ホース・余水ホースがおどらないようにヒモ等で絞っておきます。

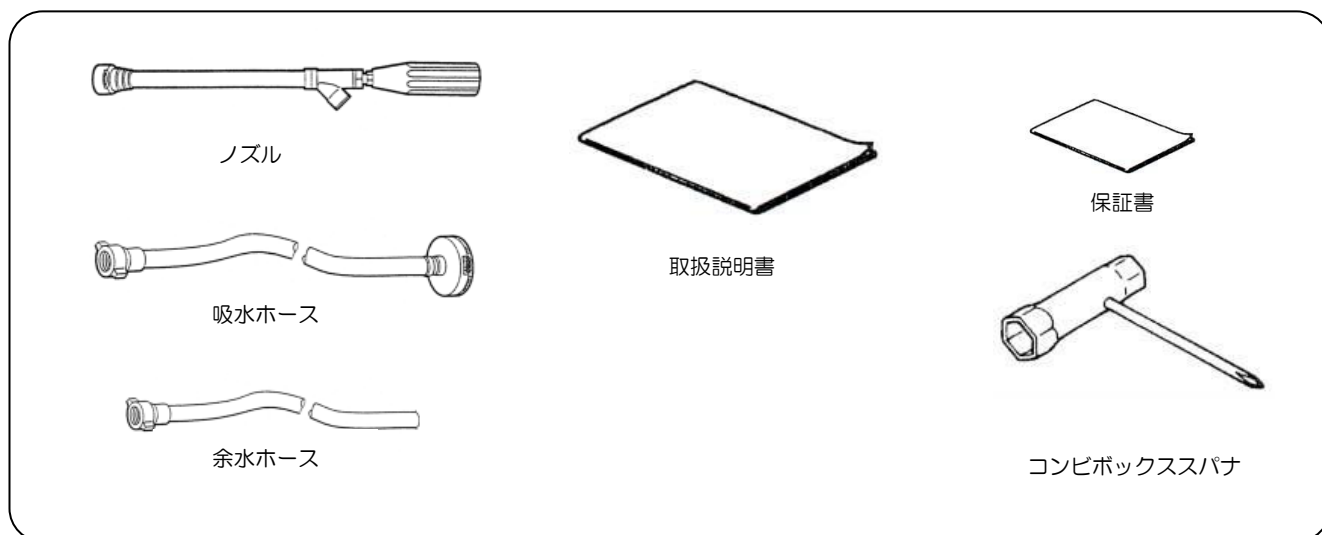
## ご使用後の注意

- 使用する薬液は、薬液水槽内に残さないように散布してください。
- 薬液水槽内に残った残液は、きれいに取り去り、元の容器に入れて幼児の手のとどかない所に保管してください。機械についた薬剤などもきれいに取り去ってください。錆の発生や故障の原因になります。
- 損傷箇所のある場合は、修理してから格納してください。この場合、部品、消耗品はすべて当社指定の純正部品をご使用ください。
- 保管は湿気の少ない場所に、チリやゴミが付着しないようにしてください。
- 保管時は、混合燃料を全て抜き取ってください。
- 運転後のエンジンは高温になるので、素手でさわらないでください。やけどの恐れがあります。

## 2. 各部のなまえと付属品

### 付属品のご確認

梱包箱を開けたら、まず付属品が揃っているかどうか、確認してください。万一、付属品が足りない場合や破損していた場合は、すぐにお買い求めの販売店にお申し出ください。



部品番号	名称	個数	部品番号	名称	個数
830048	ノズル	1	548996	取扱説明書	1
832051	吸水ホース	1	—	保証書	1
832052	余水ホース	1	549653	コンビボックススパナ	1

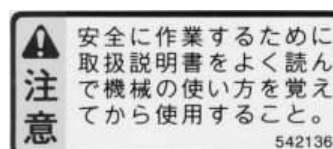
### 警告・注意ラベル

※本機には次のラベルが貼ってあります。よくお読みになって理解したうえで作業してください。



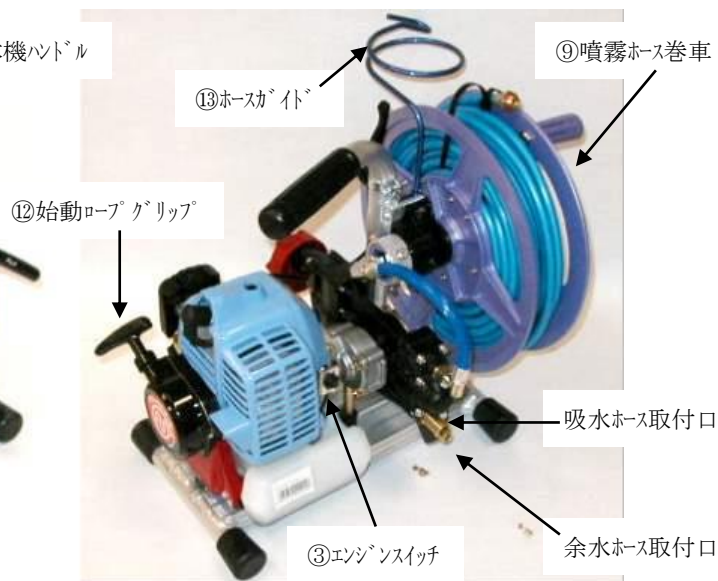
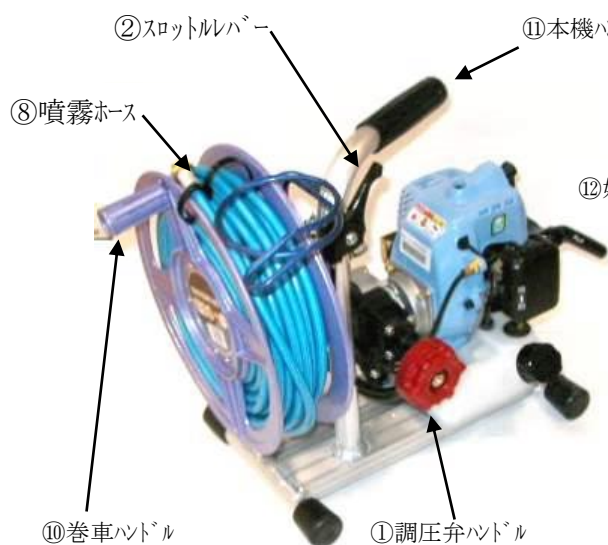
**注意**

- いつも汚れや泥をとり、表示内容がハッキリと見えるようにしてください。
- 警告ラベルが損傷したなら、新しい物と交換してください。
- 警告ラベルを貼ってある部品を交換した時は、必ず新しい部品を取外した部品と同じ場所に貼ってください。





## 各部のなまえ



## 各部のはたらき

### ①調圧弁ハンドル

ポンプの噴霧圧力は調圧弁ハンドルを回すことにより調整します。

#### 始動位置

エンジン始動時及びポンプ吸水時に合わせます。

#### 除草位置

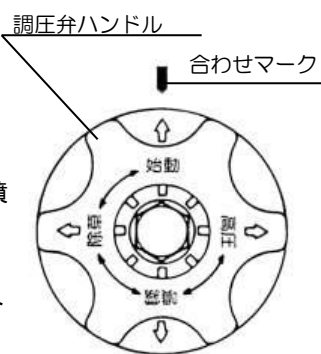
除草剤散布などの低圧で噴霧するときに合わせます。

#### 噴霧位置

通常の噴霧作業のときに合わせます。

#### 高圧位置

高圧噴霧作業や噴霧ホースを長くして使用するときや細かい霧の散布をするときに合わせます。



### ②スロットルレバー

エンジンの回転(ポンプの回転)を調整します。

#### 注意

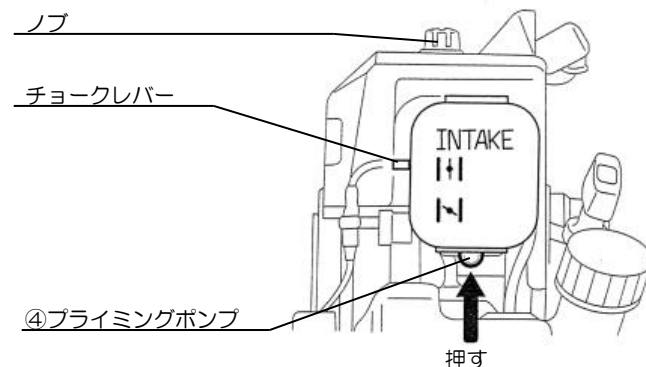
このポンプは遠心クラッチを使用しているため、クラッチがすべる低回転域で使用すると、クラッチの寿命が短くなる原因になります。(すべりによる異常振動がでる場合は調圧弁ハンドル位置・スロットルレバーとの組合せを調整します。)

### ③エンジンスイッチ

OFF側にレバーを倒すとエンジンが停止します。

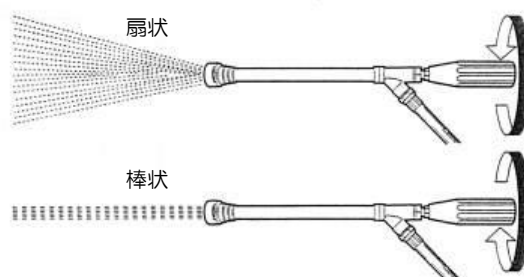
### ④プライミングポンプ

エンジンを始動するときに使用します。ポンピングすると気化器まで混合燃料が送られます。



### ⑤ノズル(付属品)

ニギリを右に回すと扇状になり戻すと棒状の霧になります。右に回しきるとノズルは閉止します。





### ⑥吸水ホース(付属品)

薬液槽から薬液を吸込むためのホースです。  
一端にホース金具、もう一端にストレーナが付いています。  
ストレーナ側を薬液槽につけてください。

### ⑦余水ホース(付属品)

ポンプ内の余った薬液を薬液槽に戻すためのホースです。  
(圧力と霧の状態により余水量は変化します。)

### ⑧噴霧ホース

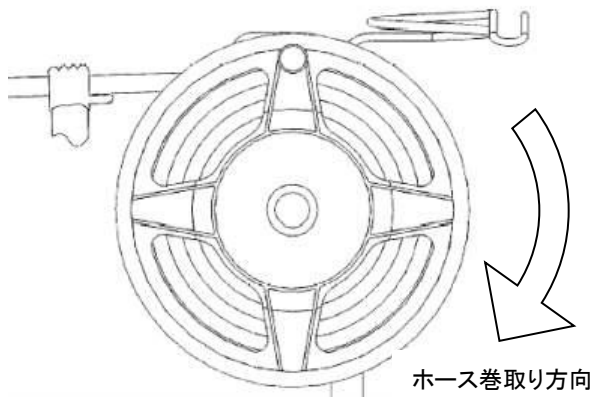
ポンプで加圧した薬液をノズルへ送るためのホースです。

### ⑨噴霧ホース巻車

噴霧ホースを巻取り、収納します。

#### 注意

噴霧ホースは巻車ハンドルから見て右回しに巻き取ってください。左回しに巻取りますと、次回使用時、噴霧ホースがホースガイドからスムーズに引出せなくなることがあります。



### ⑩巻車ハンドル

ホース巻車に噴霧ホースを巻き取る際のハンドルです。

### ⑪本機ハンドル

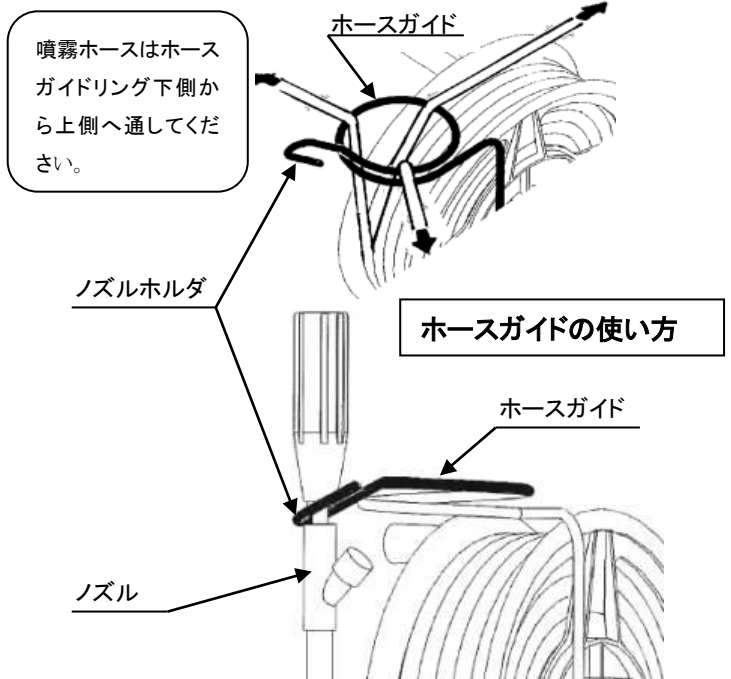
本機を持運ぶ際のハンドルです。

### ⑫始動ロープグリップ

エンジン始動時、始動ロープを引くためのグリップです。

### ⑬ホースガイド

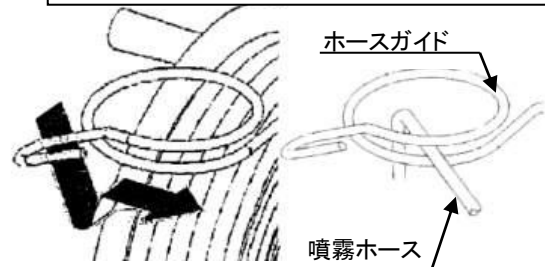
リング内側に噴霧ホースを通す事で、360度自在の方向に噴霧ホースを引出せます。



ホースガイドはノズルホルダとしてもご使用いただけます。

ホースガイドリング部先端のU字部にノズルをひっかけ、ノズルホルダとしてもご使用ください。  
また、ノズルを噴霧ホースから取り外す事無く、噴霧ホースをホースガイドから抜く事ができます。

#### ホースガイドから噴霧ホースを抜くには



ホースガイドのノズルホルダ部をかわしてホースガイド螺旋部の隙間を通すことで、噴霧ホースをホースガイドから取り外します。

#### 注意

噴霧ホースは必ずホースガイド下側から上側へ通してください。上から通しますと噴霧ホースがスムーズに引出せません。

# 3. 取扱および操作のしかた

## 運転準備・運転・停止

### 始業点検

- その日の作業を始める前に行う点検が始業点検です。始業点検を毎回行うことによって、事故、あるいは故障などを未然に防止することができます。非常に大切な点検ですので、必ず実施してください。
- 本機はそのまま付属品を装着するだけで噴霧機としてご使用いただけるようになっています。
- 各部ネジにゆるみがないか点検します。

#### ⚠️ 注意

- ネジがゆるんでいると事故につながります。
- 警告ラベルが本体からはがれた場合は購入して同じ場所に貼付してください。

始業点検を行う際、必ず薬液槽に清水を入れ、運転を行ってください。

### 薬液の調合

- 使用する薬剤の説明書をよく読み、調合方法、使用上の注意に従ってください。

#### 注意

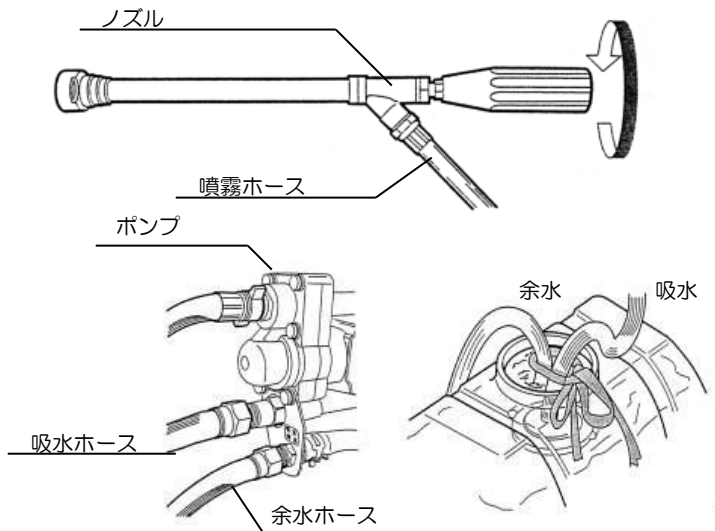
- 水和剤を使用する場合は、決められた倍率に調合してあらかじめバケツ等の容器に溶かしてください。

### 運転準備

1. 吸水ホース、余水ホースを本機に、ノズルを噴霧ホースに接続します。(接続部位は右の絵でご確認ください。)ノズルニギリをいっぱいまで右に回し、ノズルを閉じておきます。
2. 薬液槽に吸水ホース(ストレーナ側)、余水ホースを入れます。
3. 薬液槽に汚れやゴミがないか確かめて水、または薬液を入れます。
4. 吸水ホース、余水ホースをひも等で縛り、薬液槽から運転中に飛び出さないようにしておきます。

#### 注意

- 各ホースに傷や破れがないか、ホースのポンプ側、噴霧ホースのノズル側にパッキンがついているか確認してください。また、金具はしっかり取付けてください。薬液漏れや吸水不良の原因となります。
- 薬液槽、ストレーナにゴミがついていないか確かめます。ゴミがついている場合は水洗いをしてください。吸水不良の原因となります。
- 薬液は良くまぜてから使用します。



5. 燃料を給油します。

#### ⚠️ 危険

混合燃料は引火するおそれがあります。  
火気は厳禁です。

#### 注意

- 必ず混合燃料を使用してください。  
オイルは2サイクル専用オイルを使用のこと

ガソリン	:	専用オイル
25	:	1

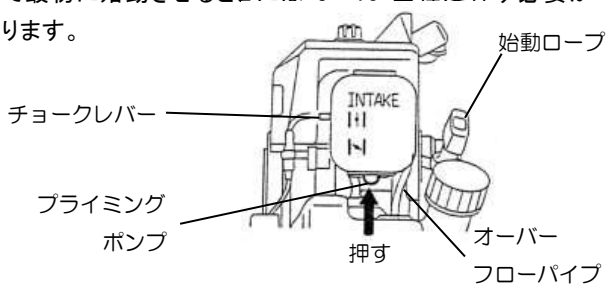
- 混合燃料は基準レベル以上は入れないでください。
- 給油はエンジンが冷えてから行ってください。また、混合燃料をこぼさないよう注意してください。こぼれたときはよく拭きとってください。

## 運転

### 警告

●マフラー及び排気口付近に障害物や燃えやすいものがあると、発火するおそれがあります。設置の際には十分注意してください。

- ①エンジンスイッチをONにしてください。
- ②スロットルレバーを中速位置にします。
- ③プライミングポンプを数回矢印側から押してください。オーバーフローパイプから燃料タンクに混合燃料が戻り、空気の泡がなくなるまで押してください。(タンクに混合燃料を入れて最初に始動させるときには 5~10 回程度押す必要があります。)



- ④エンジンが冷えているときには、チョークレバーを (閉じる)にします。  
エンジンが暖まっているときには、チョークレバーを (開く)にします。
- ⑤調圧弁ハンドルが始動位置になっている事を確認してください。始動位置でなければ始動位置にしてください。(右の絵で確認してください。)
- ⑥始動ロープを引いてください。  
始動ロープを引くとロープに目印線が出てきます。その後、始動ロープを戻し始めると、そのことをスタータが感知してエンジン始動が始まります。強く引いたり、早く引いたりする必要はありません。ロープの目印までスムーズに引き、スムーズに戻してください。

### 注意

#### 始動ロープの引き方

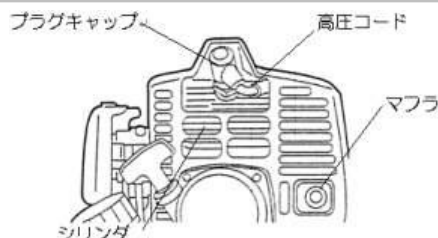
1. 始動ロープグリップを右手で確実に握ります。
2. 左手で本機ハンドルを押えます。
3. 始動ロープはゆっくり引きます。
4. 始動ロープはスタータの出入口とまっすぐになるように引きます。
5. 始動ロープは全部引ききらないようにします。
6. 始動ロープは引張ったまま手離さないで確実に元にもどします。

繰り返しでも始動しない場合は、チョークを全開にしてから始動ロープを引いて始動します。

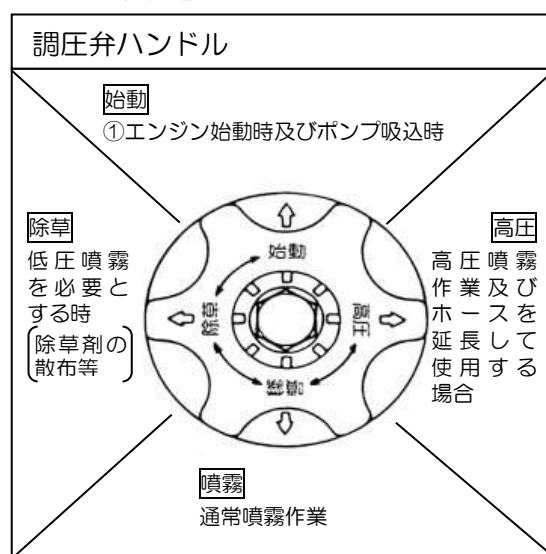
- ⑦エンジンが始動したらチョークレバーを徐々に (開く)にします。

### 注意

- やけど防止のため、運転中や停止直後はマフラーカバーやシリンダ等の高温部にさわらないでください。
- 感電防止のため、運転中はプラグキャップや高圧コードなどには触れないでください。



- ⑧調圧弁ハンドルを回して、除草、噴霧、高圧と作業条件にあった圧力の設定をします。



- ⑨霧の状態、機械の異常の有無を確かめたうえで、スロットルレバーを高速位置にします。

### 注意

- 調圧弁ハンドル「高圧」の位置でスロットル全開のまま調圧弁ハンドル「噴霧」「除草」としますと、圧力が低くなった分エンジンの回転が高くなりすぎますので、スロットル全開より若干戻した位置で使用してください。
- 空運転は水抜き以外しないでください。  
ピストンパッキンが損傷します。

- ⑩ノズルの握りを左右に回し霧の状態を調節してください。(7ページ各部のはたらき⑤参照)

## 停止

- ①ノズルの握りを右に回して締め込んで噴霧を停止します。
- ②スロットルレバーを低速に戻します。
- ③調圧弁ハンドルを始動位置に戻します。
- ④エンジンスイッチをOFFにしてください。

# 4. 洗浄・整備・格納について

## 洗浄と整備

**注意** 洗浄・点検及び整備の時は必ず本機を停止してください。

### 散布作業後

**警告**

●空容器の処分は自治体の指示、または薬剤の取扱説明書にしたがってください。

**注意**

- 本機には水をかけないようにしてください。特に高圧による洗浄液は、特に高圧による洗浄液は直接かけないようにしてください。故障の原因となります。
- 使用後の洗浄を怠りますとポンプ等の接液部が故障し、しいてはエンジン故障に発展する場合があります。必ず下記手順で洗浄してください。

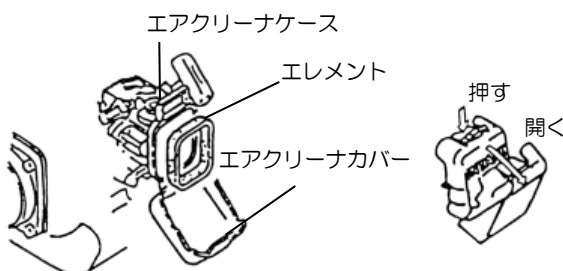
### 洗浄

#### 本機の洗浄

- ①薬液槽をきれいに洗浄し、薬液槽に清水をいれ、エンジン(ポンプ)を始動します。
- ②ノズルより清水を噴霧させ、ポンプやホース内を洗浄します。ノズルから薬液が出なくなっても清水噴霧を2~3分続けてください。

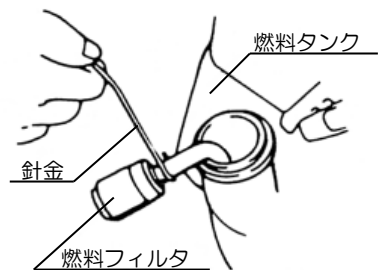
#### エアクリーナの洗浄

- ①エアクリーナの元素が汚れていると、エンジンの出力低下や始動不良をおこします。元素は時々洗浄し、汚れを落とし、目づまりを防いでください。また、チリやホコリの多いところで使用した場合は一日一回洗浄してください。
- ②エアクリーナカバーの上を押し、エアクリーナケースからカバーを外してください。その後元素を取り出してください。
- ③元素はガソリンまたは灯油でよく洗浄し、絞ってから元の位置に組付けます。
- ④エアクリーナカバーを確実にもとの状態にはめ込んでください。



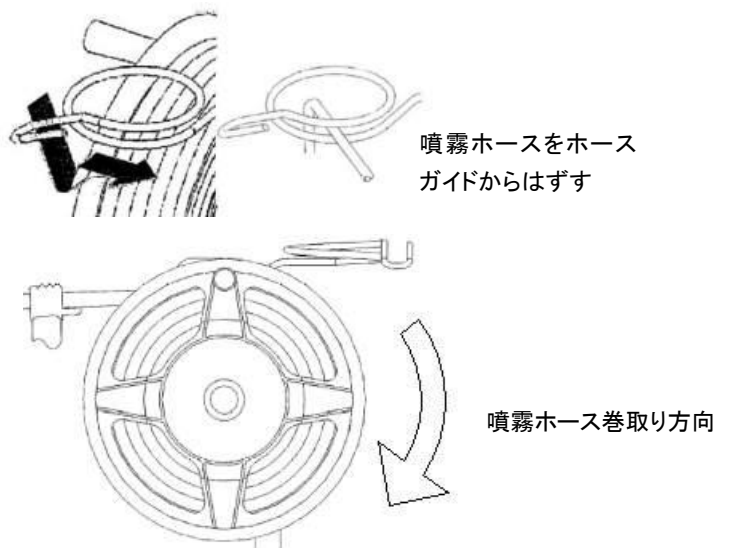
#### 燃料タンクフィルタの洗浄

- ①燃料フィルタが詰まると始動不良、加速不良の原因となります。
- ②時々燃料フィルタを取り出してゴミを取り除きガソリンで洗浄してください。汚れがひどい時は燃料フィルタを交換してください。
- ③燃料タンク内にゴミがあるとフィルタが詰まりやすくなります。ゴミを除き、ガソリンで洗浄してください。



### 格納

1. 各部に水が入ったまま格納しますと、冬期凍結によるポンプ破損、残液の湿気による錆等の問題が発生する恐れがあります。下記の手順で内部の水を抜きます。
  - ①ノズル、吸水ホース、余水ホースを本機からはずします。
  - ②噴霧ホースを引出した状態で本機を運転しポンプ内部の水を抜きます。エンジンはスロットルを低速にし、調圧ハンドルを始動位置にし、エンジンスイッチで停止してください。
  - ③噴霧ホースをホースガイドからはずし、噴霧ホース外周を拭きながら噴霧ホースを巻き取ります。



## 注意

- 空運転(薬液か清水がポンプにない状態での運転)はポンプの故障につながります。空運転は 30 秒以内にしてください。
- 損傷箇所のある場合は、修理してから格納してください。この場合、部品、消耗品はすべて、当社指定の純正部品をご使用ください。
- 保管は湿気の少ない場所でチリやゴミが付着しないようにしてください。

2. 燃料タンクの混合燃料を抜き、アイドルでエンジンが自然にとまるまで運転します。
3. 本機、および付属品の点検を行った後、本機・ノズル・各ホース外面をきれいにし、直射日光の当たらない湿気の少ない場所へ保管します。
4. シートをかけるときは、本機が乾いてから行います。ぬれていまずと腐食の原因となります。
5. 薬剤を保管庫に戻し、鍵をかけて保管します。農薬使用日誌をつけます。
6. うがいをし、保護具を洗浄します。
7. 衣類を脱ぎ、シャワーを浴びます。

## 故障診断とその処置

- ポンプ、エンジンの調子が不良の場合は次の内容が考えられます。
- ☆印については最寄の取扱店に調整、修理を依頼してください。

### ポンプ

現象	原因	処置	
吸水しない。	(1) 吸水ホースの接続部のゆるみ。 (2) 吸水ストレーナが薬剤でつまる。 (3) ピストンパッキンの磨耗。 (4) 弁部に異物。	(1) 充分締付ける。 (2) 分解掃除。 (3) 新品と交換。 (4) 分解掃除。	☆ ☆ ☆
圧力が上がらない。 (噴霧状態が悪い)	(1) ピストンパッキンの磨耗。 (2) シリンダ内面にキズ。 (3) 吐出弁にキズ。 (4) 調圧弁座の磨耗。 (5) 各弁部に異物。 (6) カムハンドルの磨耗。 (7) ノズル穴の磨耗。 (8) ノズル使用数の過多。	(1) 新品と交換。 (2) 新品と交換。 (3) 新品と交換。 (4) 新品と交換。 (5) 分解掃除。 (6) 新品と交換。 (7) 新品と交換。 (8) ノズル数を少なくするか穴径の小さいノズルを交換する。	☆ ☆ ☆ ☆ ☆ ☆ ☆ ☆

### エンジン

現象	原因	処置	
始動しない	●燃料切れ ●燃料フィルタ目づまり ●始動操作ミス ●点火プラグ不良 ●マグネット不良 ●キャブレタ不良	●燃料補給 ●清掃 ●エンジンの始動の項参照 ●点検、清掃、交換 ●交換 ●点検、清掃	☆ ☆ ☆
出力不足	●ストットルワイヤ調節不良 ●エアクリーナエレメント目づまり ●排気ポート、マフラにカーボン堆積	●調節 ●清掃 ●清掃	☆ ☆
振動が大きくなる	●各部のゆるみ	●増締	
排気温が大きくなる	●マフラ及びマフラカバーのゆるみ	●増締	

## 5. サービスについて

### 保証書について

保証書はお客様が保証期間中に保証修理を受けるときに、ご提示いただくものです。お読みになられたあとは、大切に保管してください。

製品を改造した場合や取扱説明書に述べられた正しい使用目的と異なる場合や、仕様上の誤りは、メーカーの保証対象外になりますので、ご注意ください。

### アフターサービスについて

- 始業点検時や使用中に不具合が発見された場合は、すぐに適切な整備をしてください。  
最寄の取扱店にご連絡ください。
- 連絡していただく内容
  - 機種名 ○製造番号 ○故障内容なにが・どうしたら・どんな状態で・どうなったかを詳しくお話しください。
- 本製品を安全にご使用頂くには、正しい操作と定期的な整備が不可欠です。年に一度は、最寄の取扱店に、点検整備をお願いしてください。この時の整備は有料となります。

### 補修部品の供給年限について

本製品の補修用部品の供給年限は、本製品の製造打ちきり後 9 年です。但し、供給年限内であっても、特殊部品については納期等をご相談させていただく場合があります。補修用部品の供給は、原則的には、上記の供給年限で終了しますが、供給年限経過後であっても、部品供給のご要請があった場合には、納期および価格についてご相談させていただきます。

## 6. 仕様

GS51EMR-20仕様		
寸法 機体	機高 (mm)	400
	機幅 (mm)	330
	機長 (mm)	460
乾燥質量 (kg)		10
ポンプ	型式	水平対向 2 連ユニフロー式
	吸水量 (l/min)	7.1
	回転数 $\text{min}^{-1}$ (rpm)	1800
	圧力 MPa ( $\text{kgf}/\text{cm}^2$ )	0.8(8) : 1.6(16) : 2.5(25)
燃料タンク容量 (l)		0.9
エンジン	型式	BY-233
	型式	強制空冷 2 サイクル
	排气量 (ml)	22.5
	燃料	混合ガソリン (25:1)
	始動方式	リコイルスタータ (マジックスタート)



製品に関するお問合せ等は、まず、ご購入の販売店にご相談ください。  
または、下記の全国共通の無料通話でもお受けいたします。

丸山サポートセンター

無料通話 0120-898-114

受付時間 9:00～17:00(土、日、祝日を除く)

製品についてお問合せいただく際は、正確にご対応させていただくため、あらかじめ、下記の事項をご準備ください。

- ①製品型式名、製造番号
- ②ご購入年月日
- ③販売店名



株式会社 **丸山製作所**

本社/東京都千代田区内神田 3-4-15 TEL 03(3252)2281 (営・代表) 〒101-0047