

取扱説明書

エンジンブロア

RBL300,RBL300S-1

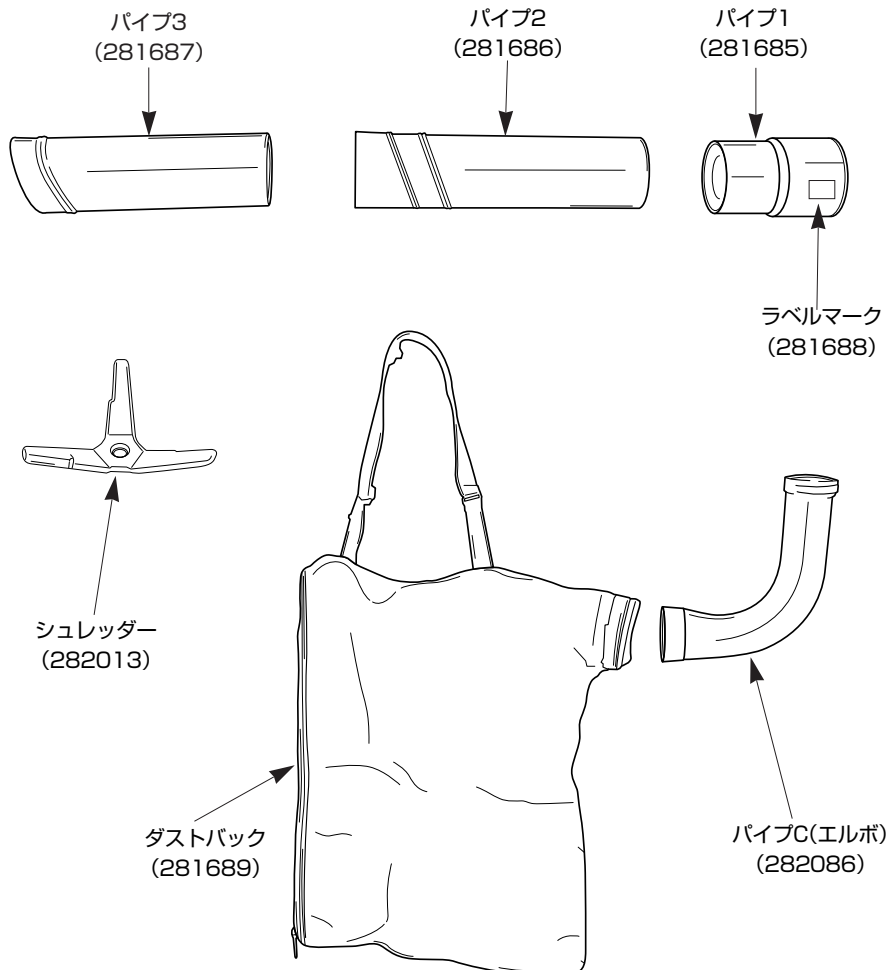
バキュームキット



注意

バキュームキットの取り付け取り外しは、必ずエンジンを停止させて行ってください。

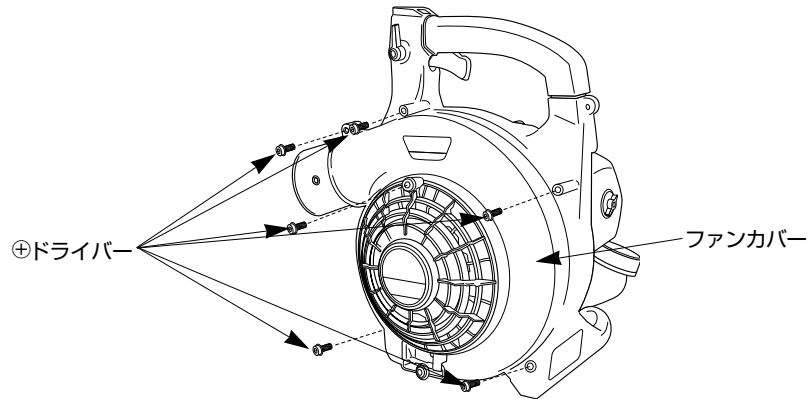
() 内は部品番号です。



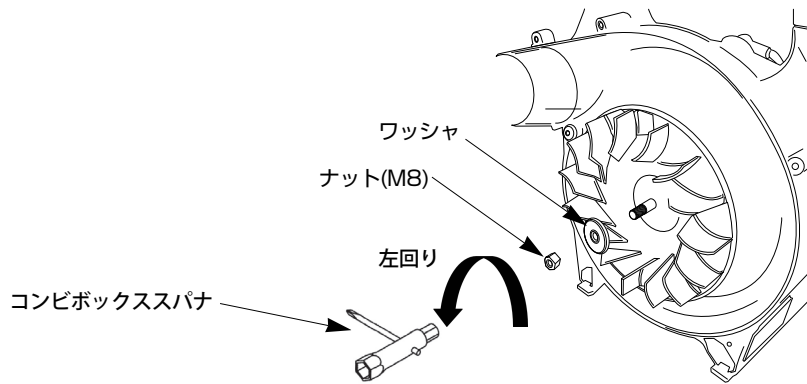
1 ▲バキュームキットの取り付け

(1) シュレッダーの取り付け

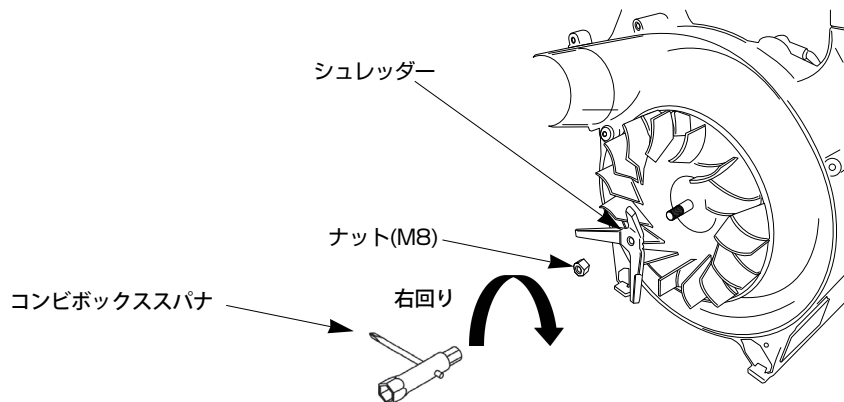
1、ファンカバーの6本のネジを外し、ファンカバーを外してください。



2、ファンのナット(M8)をコンビボックススパナで左に回しナットとワッシャを外してください。



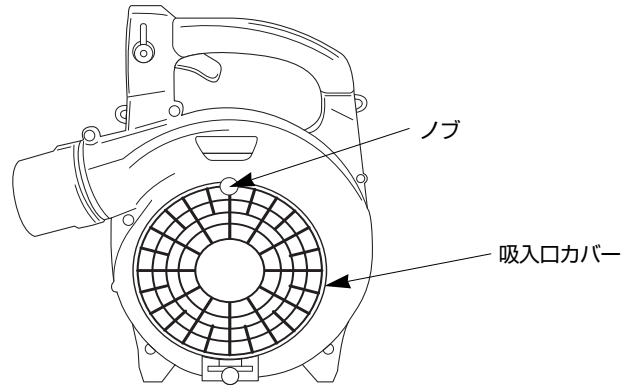
3、ワッシャの代わりにシュレッダーを取り付け、ナットをコンビボックススパナで締め付けてください。締め付けのトルクは7.9~11.7N.m (80~120kgf・cm) です。





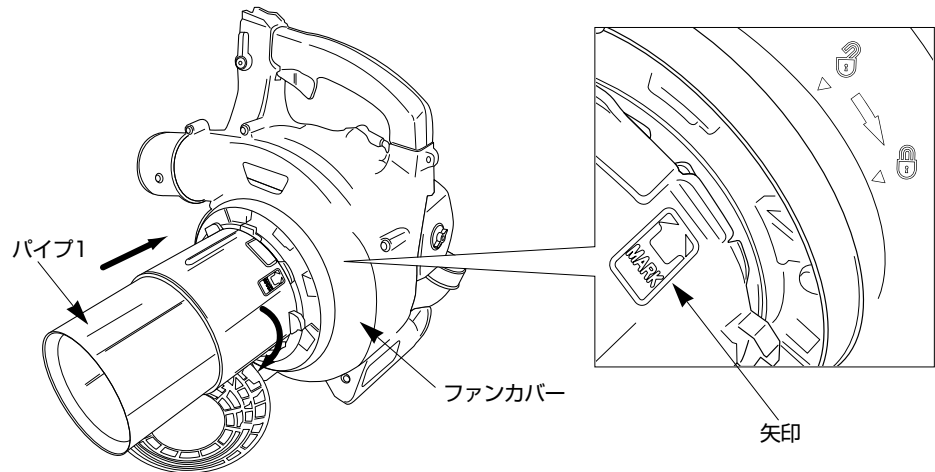
4、6本のネジでファンカバーを取り付けてください。

(2) バキュームパイプの取り付け

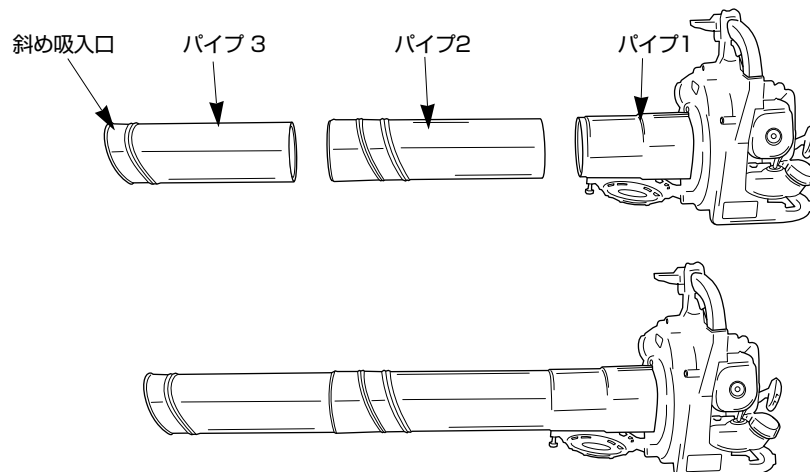
1、 ノブをゆるめ吸入口カバーを開けてください。



2、 パイプ1の矢印とファンカバーのカギマーク  (開)を同じ位置にあわせ、パイプ1をファンカバーの差込口の底まで挿入してください。
パイプ1の矢印がファンカバーのカギマーク  (閉)の位置で、カッチと固定されるまで回してください。

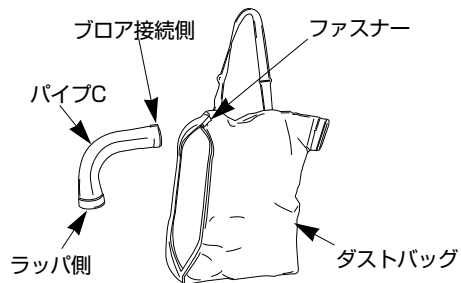


3、 パイプ2をパイプ1にしっかり挿入してください。
パイプ3をパイプ2にしっかり挿入してください。
パイプ3の斜め吸入口を地面にあわせ、向きを調整してください。

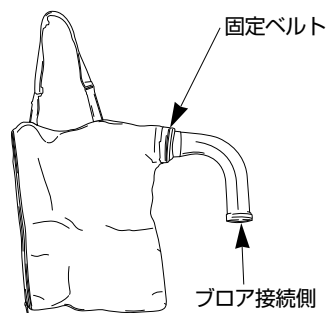


(3) パイプC(エルボ)とダストバッグの取り付け

- 1、ダストバッグのファスナーを開けてください。
パイプCのプロア接続側からダストバッグに入れてください。

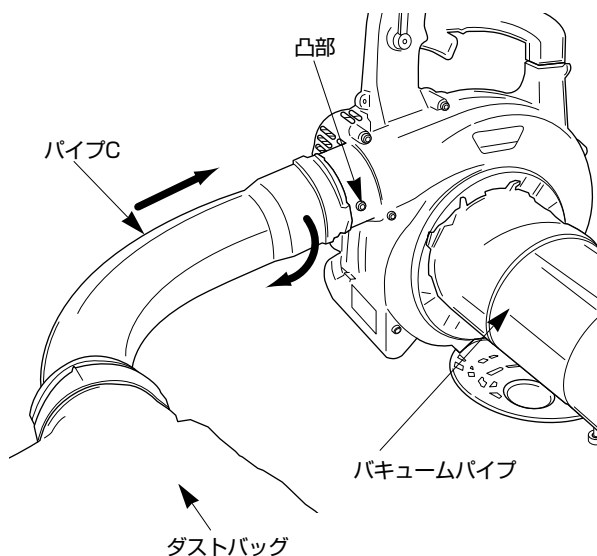


- 2、ダストバッグの穴にパイプCのラッパ部分がくるように挿入し、固定ベルトで締め付けてください。



- 3、ダストバッグのファスナーを閉めてください。

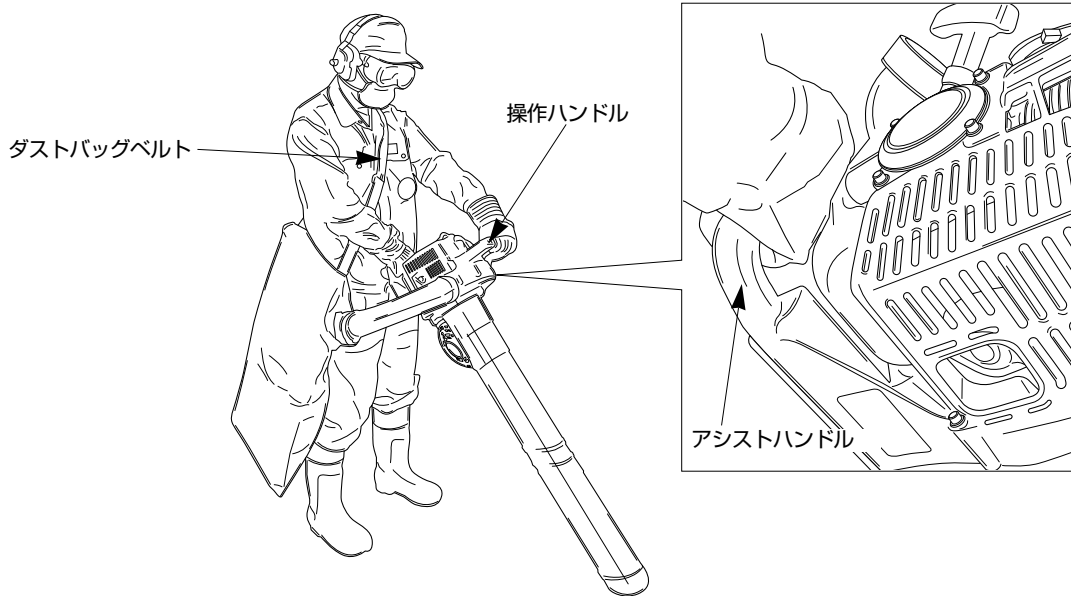
- 4、ファンカバーの凸部にパイプCの挿入部をあわせて挿入してください。
ダストバッグがバキュームパイプ側にくるように、パイプCを時計方向に固定されるまで回してください。



2 作業

⚠ 注意

感電、発火の恐れがあります。液体や火のついたタバコを絶対に吸い込まないでください。



- 1、ダストバッグのバンドを肩に掛け、バンドの長さを調整してください。
- 2、バキュームキットは両手で操作します。
左手で操作ハンドルを握り、右手でアシストハンドルを握ります。
- 3、ダストバッグにねじれていないか、確認してください。
- 4、ダストバッグがゴミで一杯になった時は、バキュームキットからダストバッグを取り外してください。ダストバッグのファスナーを開けて、ゴミを取り出してください。

⚠ 注意

ダストバックに多量のゴミがたまると、バキュームキットの吸引力を低下させ、エンジン側にゴミが付着し、発火の原因となります。ダストバックに多量のゴミがたまる前に、ゴミを取り出してください。

注意

- 大きな木片、金属片、ガラス、小石や他の異物を絶対に吸い込まないでください。
- 濡れた落葉はファンに付着します。濡れた落葉がファンに付着した時は、エンジンを停止し、吸入口カバーを開け、ファンから落葉を取り除いてください。その後、吸入口カバーを閉めノブを確実に締めてください。

Memo

Memo



本社／東京都千代田区内神田3-4-15 TEL(03)3252-2281(営・代表)〒101-0047

〈丸山サポートセンター〉無料通話 0120-898-114