

取扱説明書

エンジンブロア

RBL300,RBL300S-1

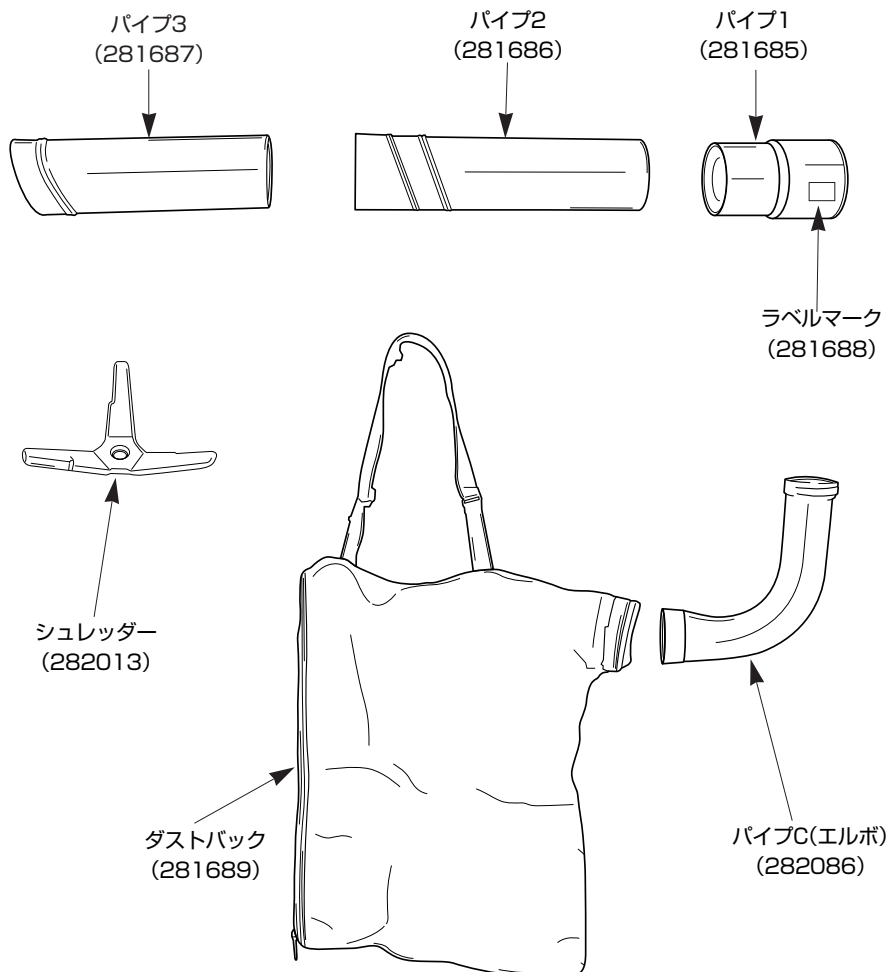
バキュームキット



注意

バキュームキットの取り付け取り外しは、必ずエンジンを停止させて行ってください。

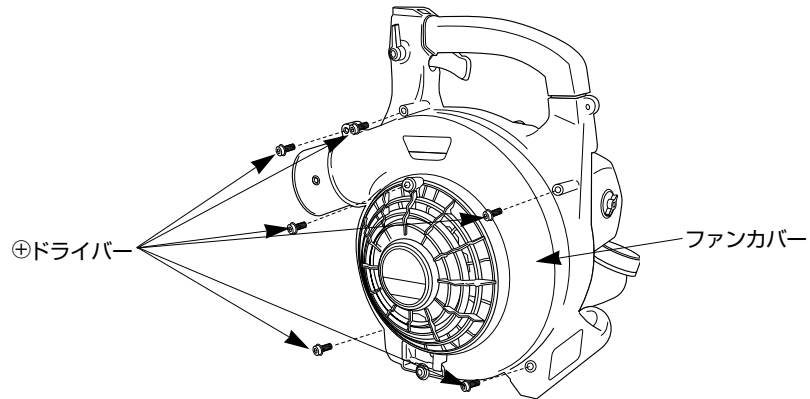
() 内は部品番号です。



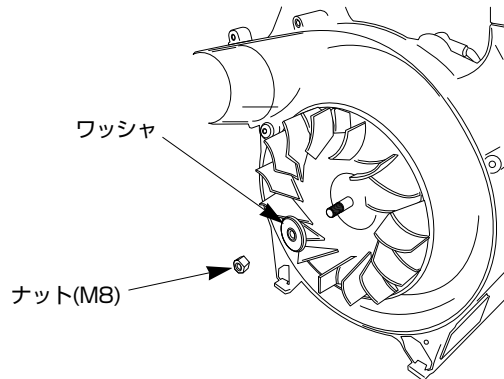
1 ▲バキュームキットの取り付け

(1) シュレッダーの取り付け

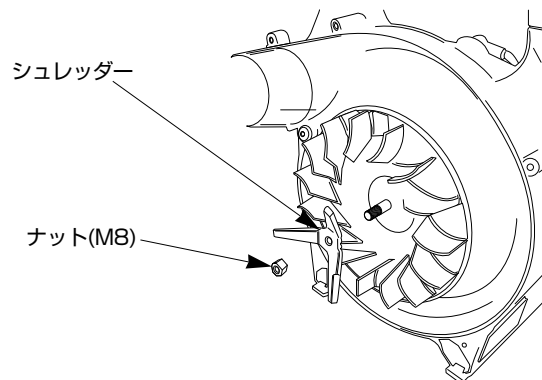
1、ファンカバーの6本のネジを外し、ファンカバーを外してください。



2、ファンのナットとワッシャを外してください。



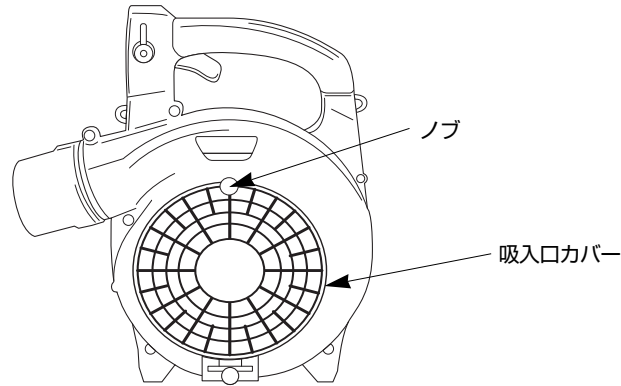
3、ワッシャの代わりにシュレッダーを取り付け、ナットで締め付けてください。
締め付けのトルクは7.9~11.7N.m (80~120kgf・cm) です。





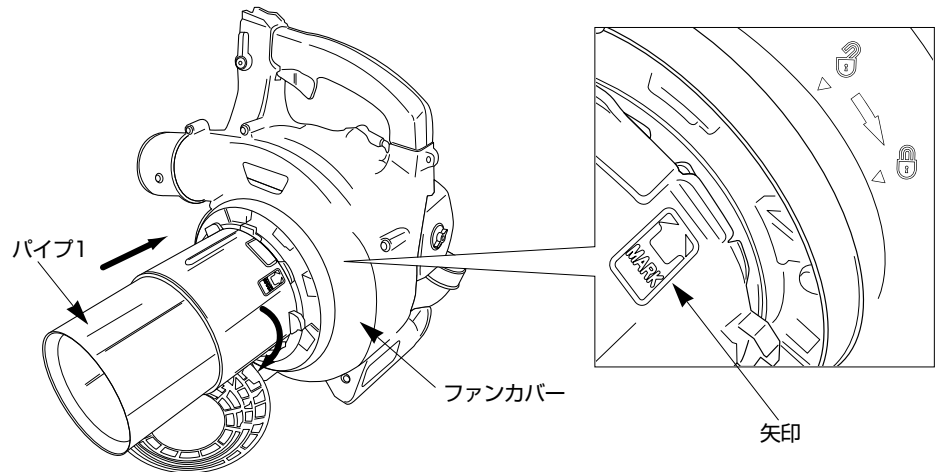
4、6本のネジでファンカバーを取り付けてください。

(2) バキュームパイプの取り付け

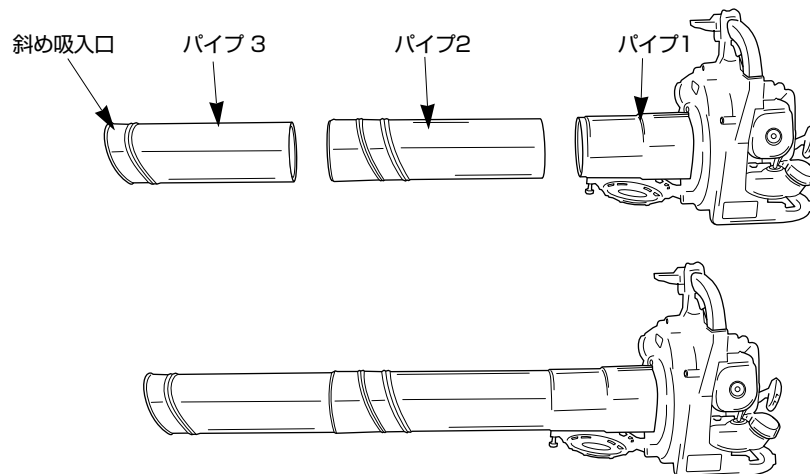
1、 ノブをゆるめ吸入口カバーを開けてください。



2、 パイプ1の矢印とファンカバーのカギマーク  (開)を同じ位置にあわせ、パイプ1をファンカバーの差込口の底まで挿入してください。
パイプ1の矢印がファンカバーのカギマーク  (閉)の位置で、カッチと固定されるまで回してください。

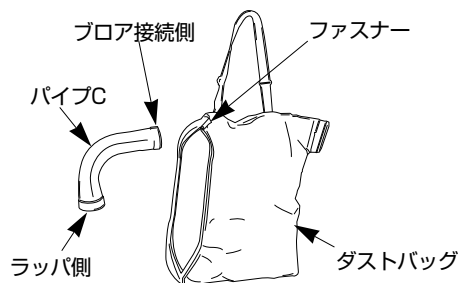


3、 パイプ2をパイプ1にしっかり挿入してください。
パイプ3をパイプ2にしっかり挿入してください。
パイプ3の斜め吸入口を地面にあわせ、向きを調整してください。

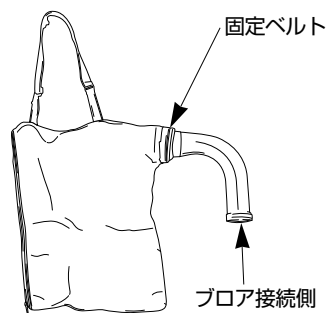


(3) パイプC(エルボ)とダストバッグの取り付け

- 1、ダストバッグのファスナーを開けてください。
パイプCのプロア接続側からダストバッグに入れてください。

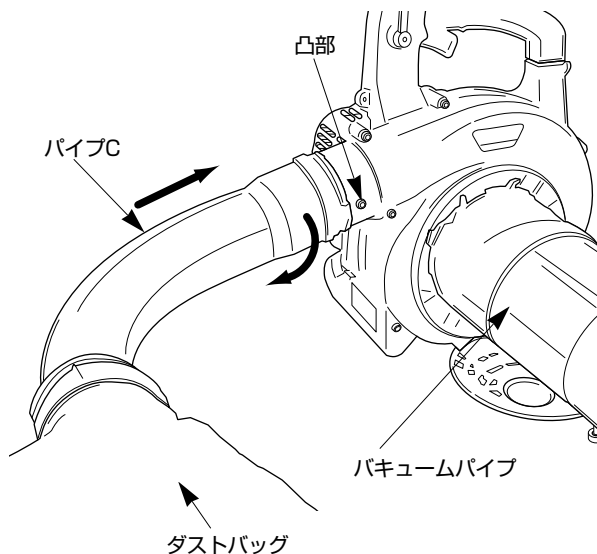


- 2、ダストバッグの穴にパイプCのラッパ部分がくるように挿入し、固定ベルトで締め付けてください。



- 3、ダストバッグのファスナーを閉めてください。

- 4、ファンカバーの凸部にパイプCの挿入部をあわせて挿入してください。
ダストバッグがバキュームパイプ側にくるように、パイプCを時計方向に固定されるまで回してください。



2 作業

⚠ 注意

感電、発火の恐れがあります。液体や火のついたタバコを絶対に吸い込まないでください。



- 1、ダストバッグのバンドを肩に掛け、バンドの長さを調整してください。
- 2、バキュームキットは両手で操作します。
左手で操作ハンドルを握り、右手でアシストハンドルを握ります。
- 3、ダストバッグにねじれていないか、確認してください。
- 4、ダストバッグがゴミで一杯になった時は、バキュームキットからダストバッグを取り外してください。ダストバッグのファスナーを開けて、ゴミを取り出してください。

⚠ 注意

ダストバックに多量のゴミがたまると、バキュームキットの吸引力を低下させ、エンジン側にゴミが付着し、発火の原因となります。ダストバックに多量のゴミがたまる前に、ゴミを取り出してください。

注意

- 大きな木片、金属片、ガラス、小石や他の異物を絶対に吸い込まないでください。
- 濡れた落葉はファンに付着します。濡れた落葉がファンに付着した時は、エンジンを停止し、吸入口カバーを開け、ファンから落葉を取り除いてください。その後、吸入口カバーを閉めノブを確実に締めてください。

Memo

Memo



本社／東京都千代田区内神田3-4-15 TEL (03) 3252-2281 (営・代表) 〒101-0047

〈丸山サポートセンター〉 無料通話 0120-898-114