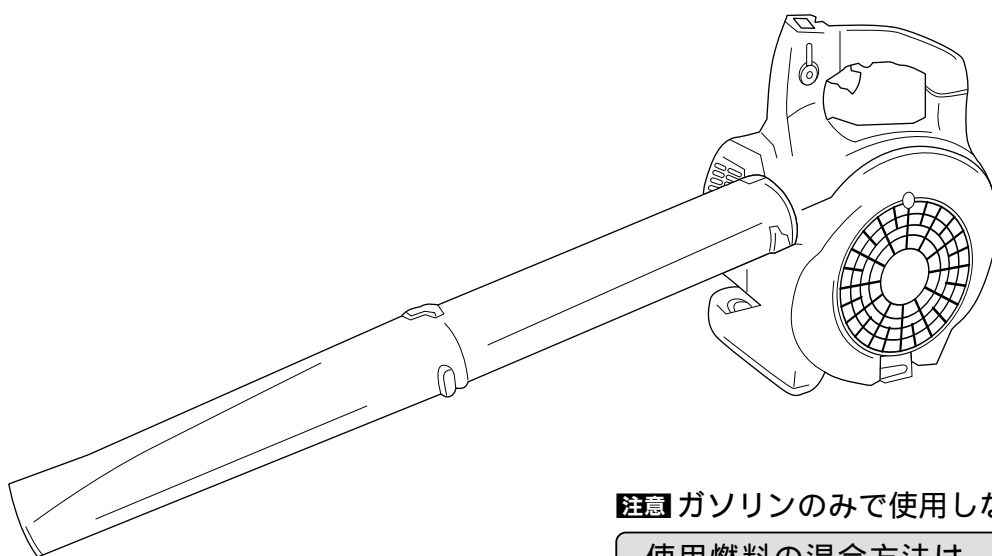


## 取扱説明書

# エンジンブローア

## RBL300



**注意** ガソリンのみで使用しないでください。

使用燃料の混合方法は、p9～10を参照してください。

### 目次

1. <b>▲</b> 安全に作業するために	1	6. 作業の準備	7
2. 各部のなまえ	3	7. 点検・整備	17
3. <b>▲</b> 警告ラベルの取扱い	5	8. 長期保管	22
4. 主要諸元	6	9. 故障と対策	23
5. 組立	7		

まずはじめに**▲**安全に作業するために をお読みください。

# はじめに

このたびは、本製品をお買い上げいただきましてありがとうございます。

この取扱説明書は、安全で快適な作業を行っていただくために、製品の正しい取扱い方法、簡単な点検および手入れについて説明してあります。

ご使用前によくお読みいただいて充分理解され、本製品がいつまでもすぐれた性能を発揮出来るようにこの本書をご活用ください。また、お読みになったあと必ず大切に保管し、分からないことがあったときには取り出してお読み下さい。なお、製品の仕様変更などによりお買い上げの製品と本書の内容が一致しない場合がありますのであらかじめご了承下さい。

本製品についてお気付きの点がございましたら、最寄りの取扱店にお問い合わせ下さい。

## 使用目的

本製品は、主として屋外の住居などの落ち葉、芝刈後の芝の掃除や、野球場・公園・道路などのゴミの清掃を目的とした手持ち式のプロア製品です。この使用目的範囲を逸脱しての使用が原因での事故、許可なく改造及び分解を行い、それに伴って生じた事故に関して一切の責任を負いかねますので、あらかじめご了承下さい。

## 注意表示について

本書に記載した注意事項や機械に貼られたkの表示がある警告ラベルは人身事故の危険が考えられる重要項目です。よく読んで必ず守って下さい。本取扱説明書では、特に重要と考えられる取扱い上の注意事項について次のように表示しています。

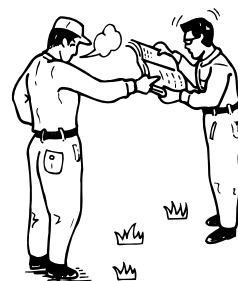
- ⚠ 危険** ..... もし警告に従わなかった場合死亡または重傷を負うことになるもの。
- ⚠ 警告** ..... その警告に従わなかった場合死亡または重傷を負う可能性があるもの。
- ⚠ 注意** ..... その警告に従わなかった場合けがを負う可能性があるもの。
- 注意** ..... その警告に従わなかった場合機械の損傷の可能性があるもの。

## 機械を他人に貸すとき、運転させるとき

事前に運転の仕方を教え、機械に貼ってあるk(安全注意マーク)印の付いている警告ラベルも一枚ずつ説明してあげてください。親切心が仇にならないように機械と一緒に取扱説明書を渡し、よく読んで理解し取扱方法を会得してから作業するように指導して下さい。

とくに禁止事項については念を入れて説明して下さい。ご家族に運転させるときも同じように説明して下さい。

自分が使用するつもりで!

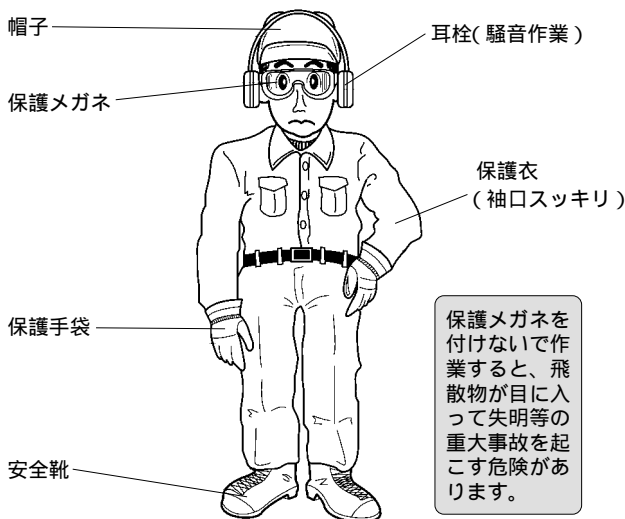


# 1 ▲ 安全作業説明

取扱方法を誤ると重大な事故を招きます。ここに書かれた安全作業を必ず守って下さい。

## 【作業前の注意】

下図のように、飛散物から目を保護するゴーグルタイプの保護メガネ、騒音から耳を保護する耳栓やイヤーマフ、頭を保護する帽子、手を保護する保護手袋、飛散物から足を保護する滑り止め付の安全靴を必ず着用して下さい。

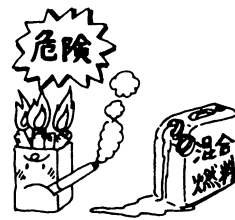


- 衣服は袖、裾まりの良い身体にぴったり合った長袖の上着、長ズボンを着用して下さい。
- 頭髪の長い人はしばったりして髪が巻き込まれない様にして下さい。
- 工具、燃料缶、薬品（虫さされ他）等を携行して下さい。
- 作業開始前の準備体操も、安全作業にとって効果的です。



- 各部のネジを点検し、ユルミのあるところは増締めして下さい。
- 体調の悪い時、また酒酔の時には絶対作業しないで下さい。

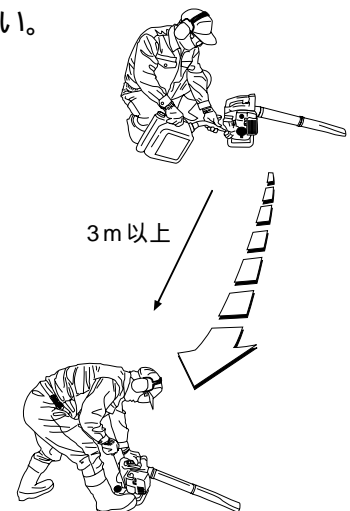
- 子供には使用させないで下さい。
- 作業現場からワイヤロープ、ビニールひも等、作業の障害になるものを取り除いて下さい。
- 混合燃料を補給するときや点検整備するとき、近くで煙草を吸ったり、タキ火をしたりすると、火災等の事故を起こすことがあります。機械の近くでは火は絶対に使わないで下さい。



- 混合燃料の補給は、必ずエンジンを停止させ、冷えてから行って下さい。
- 混合燃料をこぼしたときは、拭き取って下さい。
- 混合燃料の補給後、タンクキャップから燃料もれのないことを確認して下さい。
- 部品は当社の純正品を使用して下さい。間に合わせのもの、粗悪なものは事故の原因になります。
- 本機の改造は決してしないで下さい。
- 夜間および風雨の時、作業は行わないで下さい。

## 【作業中の注意】

- 始動は混合燃料補給場所から3m以上離れた場所で始動して下さい。



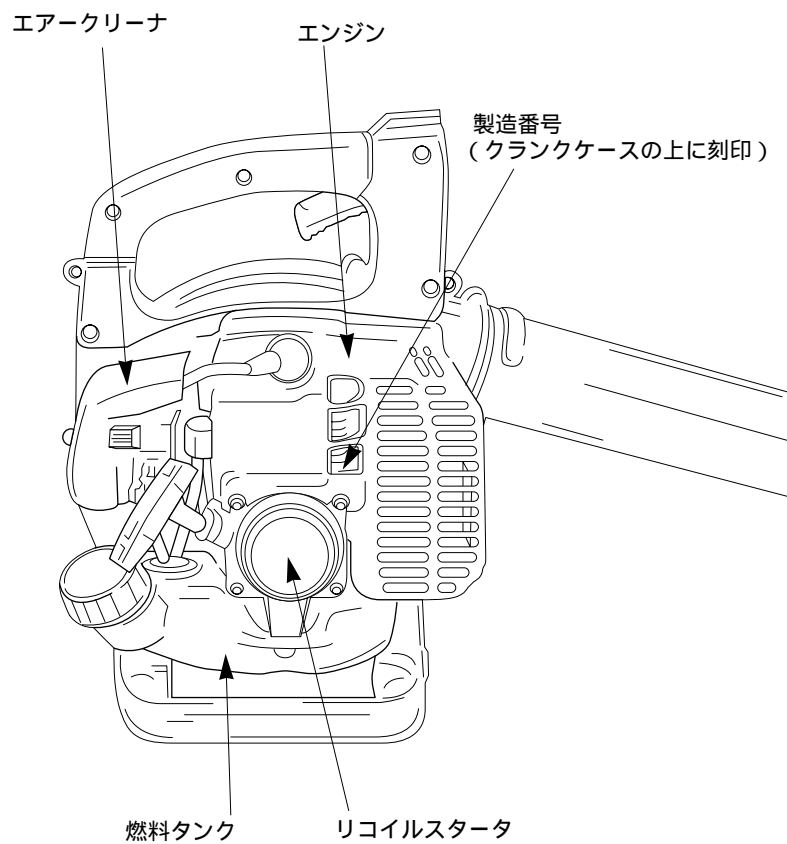
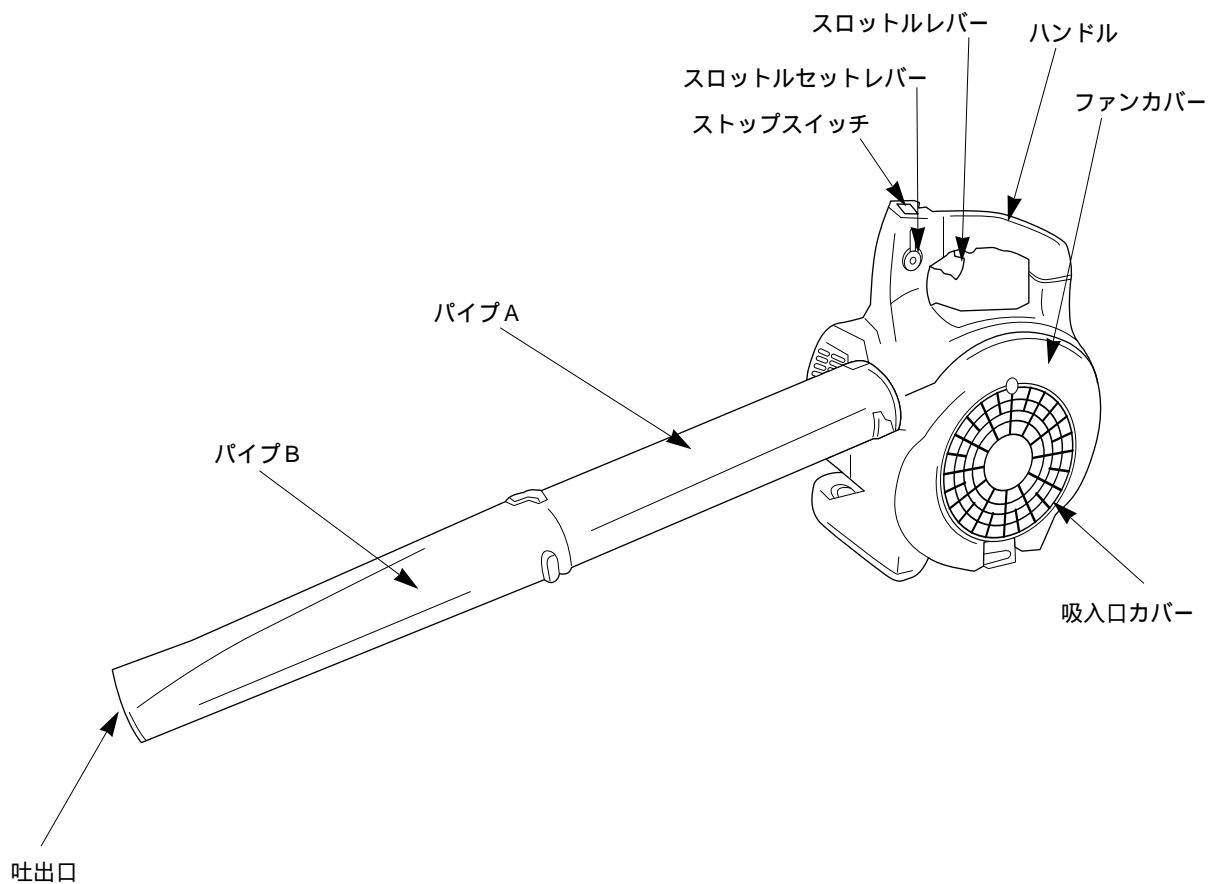
- エンジン始動は安定した場所で、行って下さい。

- 感電防止のためエンジンの回転中、プラグキャップにさわらないで下さい。
- エンジンは運転中、停止直後は高温です。マフラ、シリンダーフィンなどに手を触れると火傷します。
- 吐出口から吐出する風は高速です。人に向かって吐出ししないで下さい。
- 送風機は高速回転体で大変危険です。運転中は吸入口や吐出口から手を入れないで下さい。
- 室内では始動、運転しないで下さい。一酸化炭素中毒になるおそれがあります。
- 排気ガスは人体に有害ですから吸わないで下さい。
- 作業中に混合燃料が漏れた場合は、直ちにエンジンを停止し、最寄りの取扱店に依頼し、整備して下さい。
- 近く（15m以内）に人（犬等のペット含む）がいないことを確認してから機械を始動して下さい。また、作業に直接関係ない人は作業場所に絶対入れないで下さい。
- 作業中以外はスロットルレバーを最低速に下げエンジンをアイドル状態にするか、またはエンジンを停止して下さい。
- エンジンの回転を上げるときは、ゆっくりとスロットルレバーを操作して下さい。急激に回転を上げると、機械の損傷や事故を起こすことがあります。
- 騒音などの問題になる時間帯はさけて状況に応じてエンジンの回転を低くしてご使用して下さい。
- 作業中は、ハンドルをしっかり握って安定した姿勢で作業して下さい。
- ハンドルにはオイル、燃料、泥等を付けない様にして下さい。
- 次の場合、必ずエンジンを停止して下さい。
  - 1．混合燃料補給のとき。
  - 2．各部の点検、整備、清掃のとき。
- 機械に異常（異常音、異常振動、不具合）を感じたときは、直ちに作業を中止して機械を修理して下さい。

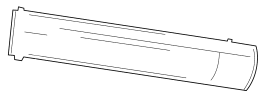
#### 【作業終了後の注意】

- 停止直後、エンジンは高温です。マフラ、シリンダにさわらないで下さい。
- エンジンを停止した後も、冷えるまで可燃物（混合燃料、枯草等）の近くに、本機を置かないで下さい。
- 次回、使用するときのため、各部の異常の有無を点検して下さい。
- 運搬する時は、機械の燃料タンクを空にし、運搬車両の荷台へ本機を固定して下さい。自転車やバイク等2輪車での運搬は不安定で危険ですから決してしないで下さい。
- 本機を他人に貸すときは、機械と一緒に取扱説明書を渡し、よく読んで取扱い方法を理解し、会得してから作業するように指導して下さい。特に禁止事項については、念を入れて説明して下さい。

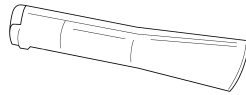
## 2 各部のなまえ



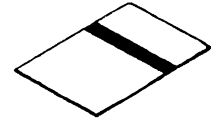
( )内は部品番号です



パイプA 1本  
(281875)



パイプB 1本  
(281876)

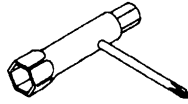


取扱説明書/1冊  
(283287)

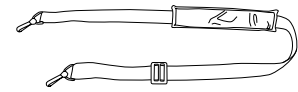
付  
属  
品



六角棒スパナ  
3mm/1個  
(219431)



プラグレンチ 1個  
(210418)

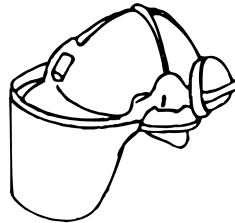


肩掛バンド  
(283264)

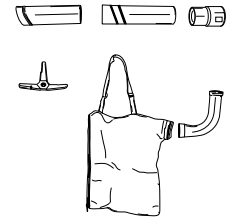
オ  
プ  
シ  
ョ  
ン  
・  
別  
売



ケムナイト100DX  
500cc  
(584183)



ヘルメット  
(587525 白)  
(587526 オレンジ)



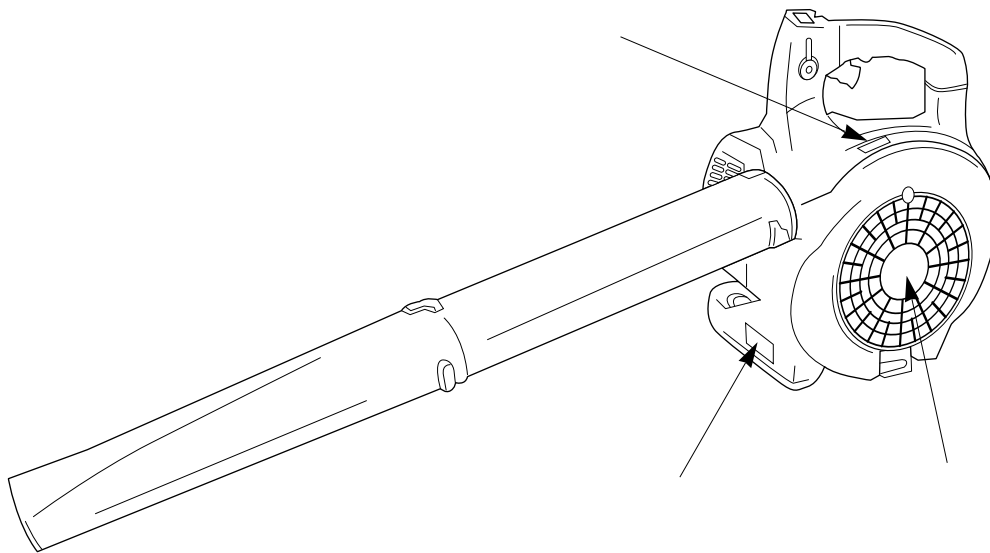
バキュームキット  
(395757)

### 3 ▲ 警告ラベルの取扱い

#### ▲ 注意

- いつも汚れや泥をとり、表示内容がハッキリと見えるようにして下さい。
- 警告ラベルが損傷した場合は、必ず新しいラベルと交換し、同じ場所に貼って下さい。
- 警告ラベルを貼ってある部品を交換したときは、必ず新しい部品の同じ場所に同じ警告ラベルを貼って下さい。

本機には次の警告ラベルが貼ってあります。よく読んで理解した上で作業して下さい。下記にその内容を記載してありますので、よく読んでください。



警告ラベル ( 269705 )



警告ラベル(283314)



警告ラベル ( 283313 )

▲ 警告		ケガのおそれあり ・吸入口、排出口 に手を入れない こと
▲ 注意		けがのおそれあり ・保護メガネ、 耳栓、帽子を 着用すること
▲ 注意		安全のため使用前 に必ず取扱説明書 を読み正しく取扱う こと
283313		

## 4 主要諸元

名 称	RBL300	
使用用途	落ち葉，芝刈後の芝、ゴミ等の清掃作業	
全長 (mm)	325	
全幅 (mm)	225	
全高 (mm)	370	
質量 (kg)	4.3	
エンジン	形 式	空冷2サイクル縦型ピストンバルブ式
	総排気量	30.1cm <sup>3</sup>
	使用燃料	潤滑油混合ガソリン
	使用潤滑油	市販2サイクル専用オイル
	混 合 比	100 (ガソリン) : 1 (丸山純正オイル) または 25 (ガソリン) : 1 (市販2サイクル専用オイル)
	燃料タンク容量	0.5 ℓ
	気 化 器	ロータリーバルブ式ダイヤフラム (チョークキャブ)
	点 火 方 式	無接点マグネトー点火
	点 火 プ ラ グ	CHAMPION CJ8Y
	始 動 方 式	リコイル式
停 止 方 式	一次線短絡式 (スライドスイッチ)	

パイプA、パイプB未装着状態

- 改良のため予告なく仕様を変更することがあります。
- 重量はパイプA、パイプBを除きます。また燃料を入れてない状態です。



## 5 組立

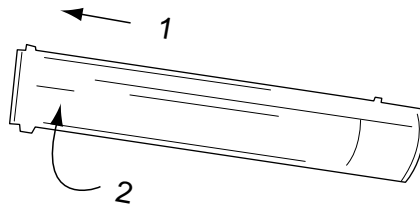
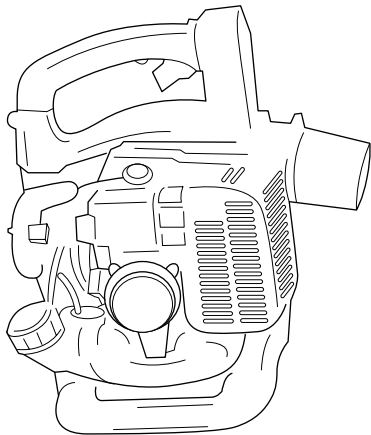
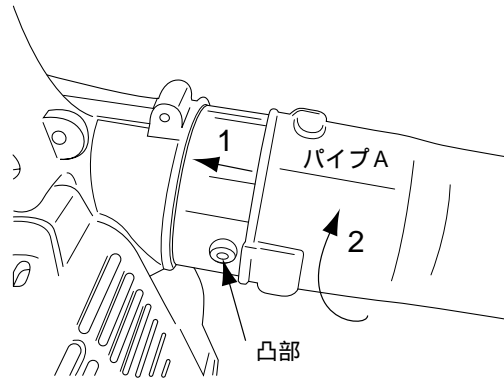
### ブローパイプの取り付け



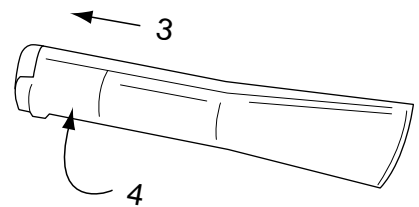
**警告**

ブローパイプを取り付け、又は取り外すときは、エンジンを停止して下さい。

1. パイプAの取り付け溝をブローの凸部に合わせ、押し込んで下さい。
2. パイプAを右にロックするまで回して下さい。
3. パイプBの取り付け溝をパイプAの凸部に合わせ、押し込んで下さい。
4. パイプBを右にロックするまで回して下さい。



パイプA



パイプB

## 6 作業の準備

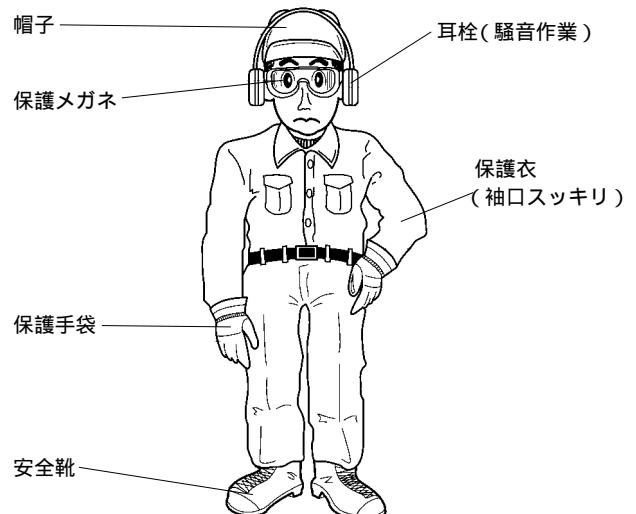


**注意**

服装は、身体の露出する衣服は避けてシャツの裾などは必ずズボンの中に入れて、作業中に引っ掛けることのないようにしてください。また、図の「正しい服装の一例」のように必ず保護具を付けてください。

作業前に、各部のネジを点検し、ユルミのあるところは増締めして下さい。

正しい服装の一例



**警告**

排気ガスは人体に有害です。換気の悪い場所で運転しないで下さい。

**注意**

作業機から発する電波雑音により、無線装置が誤作動するおそれがあります。無線装置の近くでは、運転しないで下さい。

## (1) 給油

**注意**

ガソリンだけで運転すると、エンジンが焼き付きます。

**危険**

- 混合燃料は引火性の高い燃料です。必ず火気厳禁を守ってください。
- 混合燃料を補給する時は必ずエンジンを停止し、冷えてから行なってください。
- 混合燃料は金属製の燃料缶に入れて保管、運搬してください。樹脂製タンクに入れて保管、運搬すると静電気が発生し危険です。

**注意**

混合燃料を樹脂製タンク内に保管すると、樹脂の成分が燃料の中に溶け出して、エンジンのキャブレタが故障します。

燃料は無鉛ガソリンに2サイクル専用オイルを25(ガソリン):1(オイル)の割合に混合して使用して下さい。

燃料混合表

ガソリン	市販2サイクルオイル
1 l	40 ml
5 l	200 ml

**注意**

- エンジンが故障しますので、2サイクルオイル以外は使用しないで下さい。
- 混合燃料は1日で使いきる量だけ作って下さい。1ヶ月以上経過すると燃料が腐敗する恐れがあります。腐敗した燃料はエンジンを故障させるので、絶対に使用しないで下さい。

## 1 混合燃料の作り方

### ⚠ 危険

混合器は樹脂製で静電気の発生するものは使用しないで下さい。静電気の発生で、引火する恐れがあります。

混合器はいつもきれいにしておいて下さい。

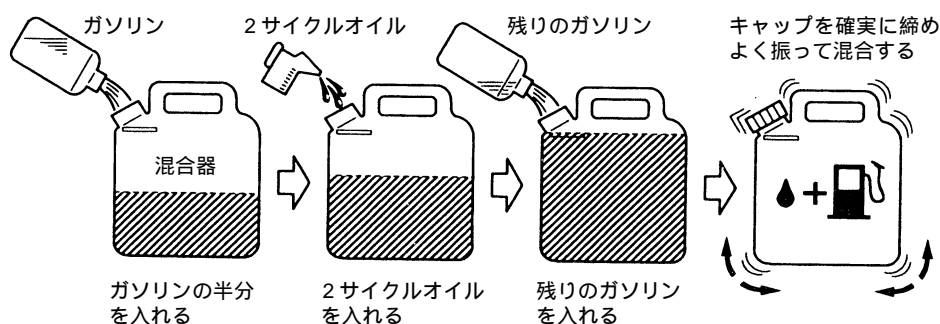
混合器に、混合するガソリンの半分を入れて下さい。

規定量のオイルを入れ、残り半分のガソリンを入れて下さい。

混合器のキャップを確実に締め、混合器をよく振ってガソリンとオイルを混合して下さい。

### ⚠ 注意

燃料タンクに直接ガソリンやオイルを入れて混合しないで下さい。



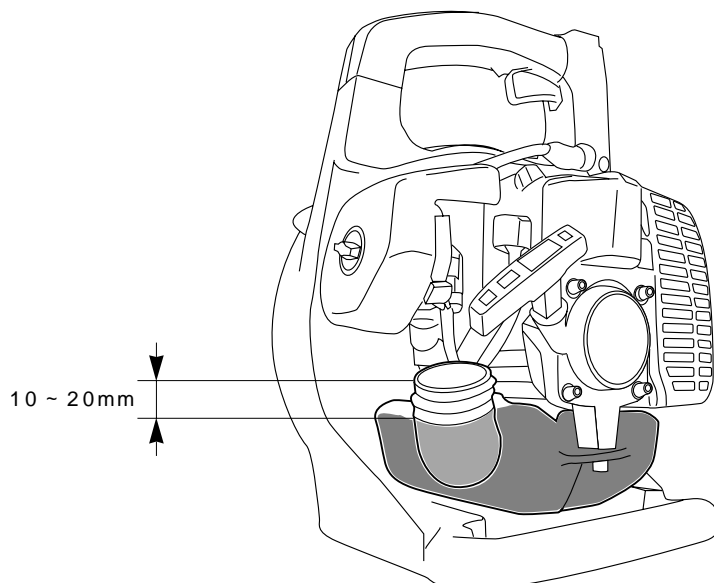
## 2 給油方法

混合燃料は少しずつゆっくり入れ、燃料タンクの給油口先端から10～20mmまで（給油口根元付近まで）入れて下さい。

### ⚠ 警告

漏れた混合燃料は、火災を発生させる恐れがあります。次の事項を守って下さい。

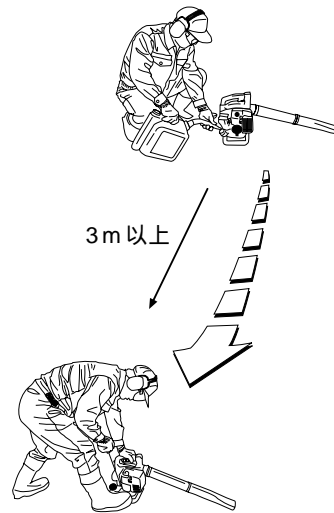
- 混合燃料はこぼさないように注意して下さい。こぼした場合はきれいに拭き取って下さい。
- キャップはしっかり締めて、混合燃料が漏れないことを確認して下さい。
- キャップから燃料もれがある場合、キャップを締め直して下さい。なお燃料もれが止まらない場合は修理して下さい。
- 補給時にエンジンや燃料タンクからの燃料もれがないか確認して下さい。もし燃料もれがある場合は、ただちに修理して下さい。



## (2) 始動



- 始動は必ず、給油した場所から 3m 以上離れたところで行なって下さい。
- 換気の悪い場所で始動しないで下さい。

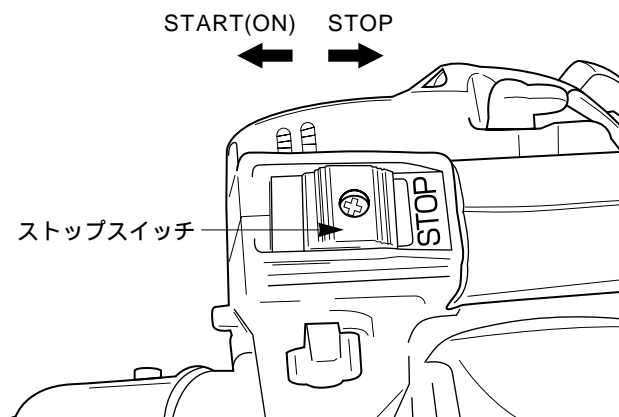


傷害事故防止のため、次の事項を守って下さい。

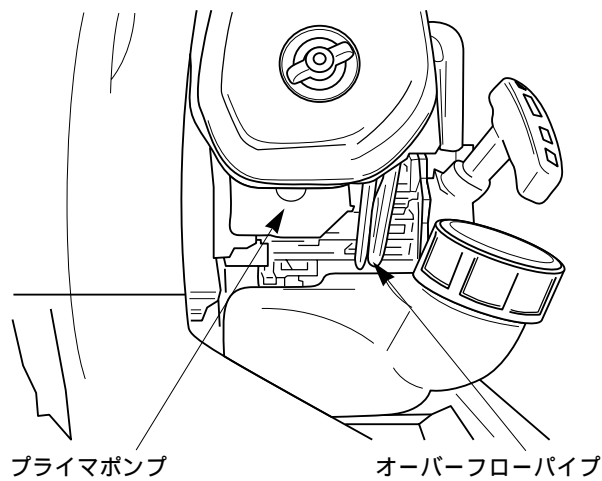
- 周囲 15m 以内に人や動物がいないことを確認し、安定した場所で始動して下さい。

### 1 エンジンが冷えている時の始動方法

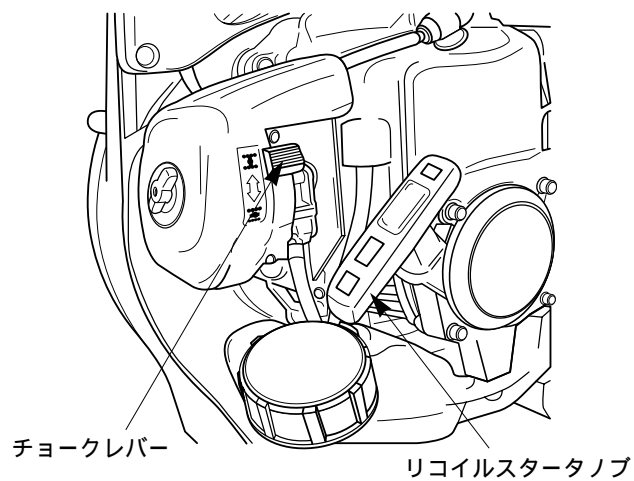
ストップスイッチを「START」側へ動かし ON の位置にして下さい。



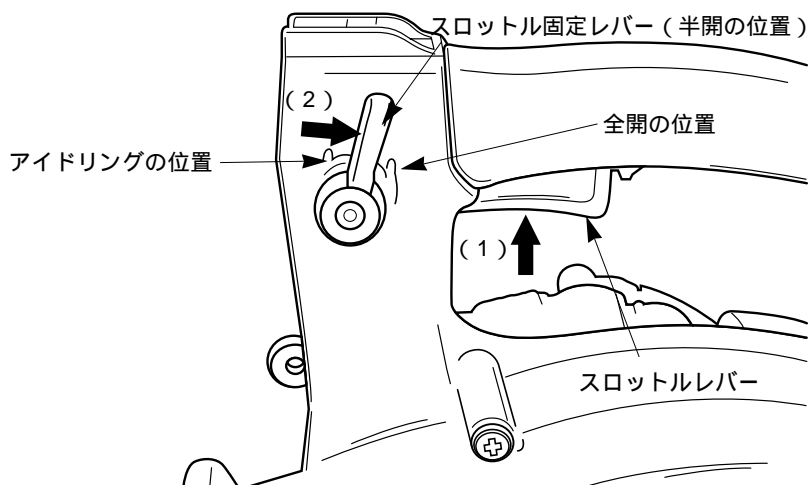
プライマポンプを矢印側から押して下さい。オーバーフローパイプから燃料タンクに混合燃料が戻り空気の泡が出なくなるまで何回もプライマポンプを押して下さい。(初めてタンクに混合燃料を入れて始動するときには7～10回程度押す必要があります。)



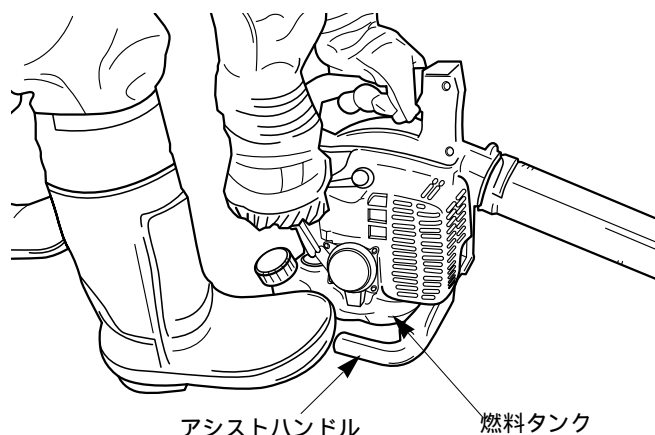
チョークレバーを閉(Ⅰ)の位置に動かして下さい。



スロットルレバーを握り(1)、スロットル固定レバーを半開の位置に動かして下さい(2)。スロットルレバーを放して下さい。



左手でプロアのハンドルを持ち、右足でアシストハンドルを踏み、プロアをしっかりと支えて下さい。



**注意** アシストハンドルを踏むときに、燃料タンクやプロアを壊さないように注意して下さい。

リコイルスタータノブを軽く引き、重くなった位置から勢いよく引いて下さい。その際に、ロープは引ききらないで下さい。また、リコイルスタータノブは持ったままゆっくりと元の位置に戻して下さい。

リコイル操作を繰り返し、エンジンが始動したら、エンジンの調子をみながらチョークレバーを徐々に開（ $\overline{\text{二}}$ ）の位置に戻して、スロットル固定レバーもアイドル位置に戻して下さい。

爆発音のみで始動しなかった場合は、チョークレバーを開（ $\overline{\text{二}}$ ）の位置に戻して、スロットル固定レバーもアイドル位置に戻して、リコイルスタータを勢いよく引いて始動させて下さい。この時のように、初めて爆発したことを初爆といいます。

**注意** 初爆の音を聞き逃して、チョークレバーを閉（ $\overline{\text{一}}$ ）の位置のままリコイルスタータを何回も引き続けると、混合燃料がエンジンシリンダの中へ入り過ぎて、エンジンが始動できなくなります。

チョークレバーを閉（ $\overline{\text{一}}$ ）の位置で5～6回リコイルスタータを引いても、初爆が無い場合（聞こえなかった場合）はチョークレバーを開（ $\overline{\text{二}}$ ）の位置に戻し、スロットル固定レバーもアイドル位置に戻して、リコイルスタータを5～6回勢いよく引いて始動させて下さい。

エンジンが始動したら、そのままアイドルリングの状態ですら1～2分間暖機運転して下さい。

## 2 エンジンが暖まっている時の始動方法

すでにエンジンが暖まっている時、又は気温が20℃以上の時。

ストップスイッチをONの位置にして下さい。

プライマポンプを矢印側から押して下さい。オーバーフローパイプから燃料タンクに混合燃料が戻り空気の泡が出なくなるまで何回もプライマポンプを押して下さい。

チョークレバーを開( 三 ) の位置にしてください。  
スロットル固定レバーをアイドル位置にしてください。  
エンジンが始動するまでスタータのグリップを引いて下さい。

スタータのグリップを5～6回引いて、エンジンが始動しない場合は、エンジンが冷えている時の始動方法で始動して下さい。

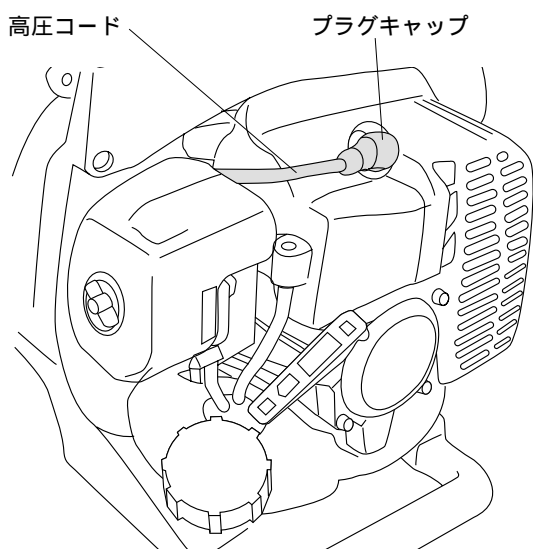
**警告**

傷害事故防止のため次の事項を守って下さい。

- 暖機運転中は、機械から離れずに、人が近づかないようにして下さい。

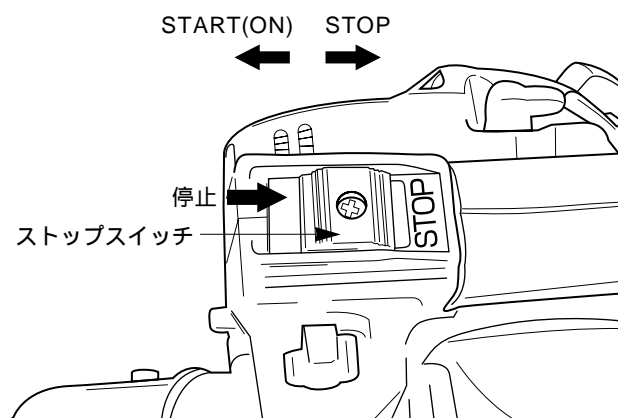
**注意**

- 感電防止のため、運転中はプラグキャップや高圧コードにはさわらないで下さい。



( 3 ) 停止

スロットル固定レバーをアイドル位置にしてください。  
スロットルレバーを放しアイドリング位置に戻して下さい。  
そのまま1分位冷機運転して下さい。  
ストップスイッチを「STOP」側へ動かして下さい。



## 緊急停止

- 緊急にエンジンを停止する時は、ストップスイッチを「STOP」側へ動かして下さい。

### 警告

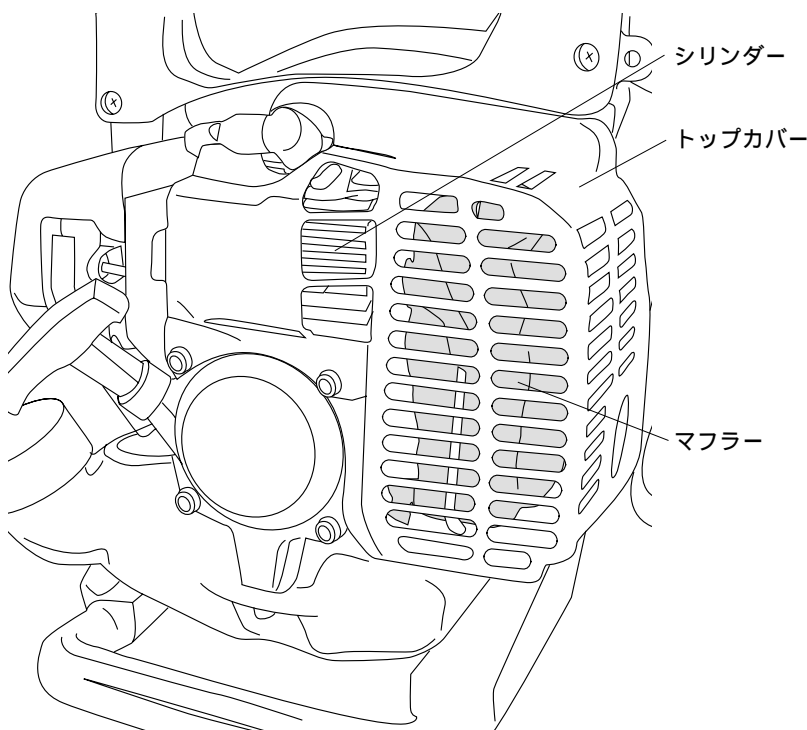
- ストップスイッチ等の故障でエンジンが停止しないときは、緊急手段としてチョークレバーを(Ⅰ)(閉じる)の位置にしてください。エンジンは失速停止します。
- その後すぐ最寄りの販売店に修理を依頼してください。
- 修理が完了するまでは運転しないでください。

### 注意

- 高速回転で運転中に急に停止させることは、エンジンに無理がかかり、故障の原因となります。緊急時以外は、スロットルレバー及びスロットル固定レバーをアイドルリング位置に戻してからエンジンを停止して下さい。

### 注意

- 冷却運転を行わずにエンジンを停止するとバックファイヤーにより破裂音がすることがあります。
- 火傷防止のため、運転中およびエンジン停止後しばらくは、シリンダやマフラー等の高温部にさわらないようにして下さい。





#### (4) 作業

エンジンが始動したら、そのままアイドリングの状態ですら、1 ~ 2 分間暖機運転して下さい。



#### 注意

ここで実作業に入る前に(3)停止の項に従ってストップスイッチを「ストップ」側へ動かして、エンジンが停止することを確認し、始動・停止の練習をして下さい。

スロットルレバーは、トリガータイプ反発レバーですので、握ればエンジンは作動し、放せばプロアは停止します。エンジンの回転を上げる場合は急激に上げず、徐々に回転を上げて下さい。

スロットルレバーを放すと、エンジンはアイドリング回転になります。プロアの回転が高い場合は、アイドリング調整をして下さい。[ P19 (1) アイドリング調整の項目参照 ]

エンジンの回転はスロットルレバー、とスロットル固定レバーで操作します。

スロットル固定レバーの操作方法

スロットルレバーを握りスロットル固定レバーを作業にあわせ動かします。

スロットルレバーを放す。エンジンはスロットル固定レバーで設定した回転数で動き続けます。

スロットルレバーの握り具合(エンジンの回転速度)は、作業に合わせて調節して下さい。

#### 注意

- 騒音などの問題になる時間帯はさけて状況に応じてエンジンの回転を低くしてご使用して下さい。
- 作業中は、ハンドルをしっかり握って安定した姿勢で作業して下さい。
- ハンドルにはオイル、燃料、泥等を付けない様にして下さい。

#### 作業後

エンジンを停止してから、保護手袋を付けて、プロアの損傷有無の点検をしてください。プロアに損傷がある場合は、最寄りの取扱店にて修理して下さい。

プロアを掃除し、混合燃料を燃料タンクから燃料缶に排出してください。プライマポンプを何回か押してキャブレタ内の混合燃料を燃料タンクに戻してください。その後もう一度、燃料タンクに残った混合燃料を燃料缶に排出してください。

## 7 点検・整備

### 警告

- 取扱説明書に記載されていない整備・調整は、技術を必要とし危険が伴う場合があります。最寄りの取扱店に依頼して下さい。
- 部品を交換する場合は、必ずメーカー指定の純正部品をご使用下さい。

### 注意

- 事故防止のため、下記の事項を守って下さい。
- 機械の点検・整備を行なうときは、まわりを整理して行なってください。
  - 作業に関係ない人を近づけないでください。

### (1) アイドリング調整

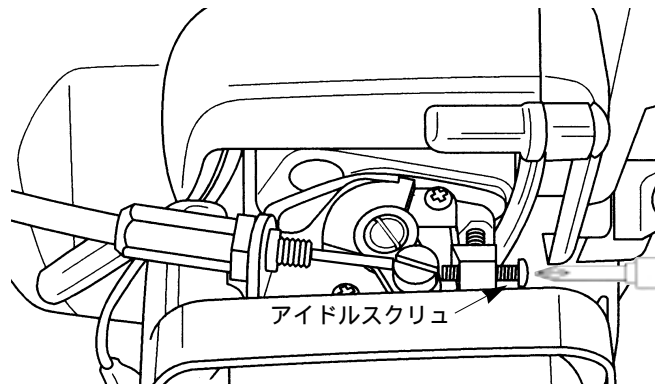
エンジンのアイドリング回転速度は、出荷時に調整済みですが、もし調節が必要な場合があります。たら次の要領で2700～3300rpmに調整して下さい。

アイドリング回転数を下げる場合

アイドルスクリュを左（反時計方向）に回す。                      回転下がる。

アイドリング回転数を上げる場合

アイドルスクリュを右（時計方向）に回す。                      回転上がる。

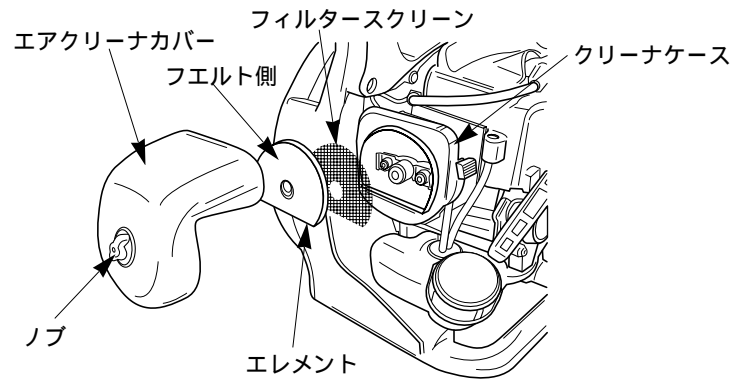


**注意**

ケガ、ヤケド防止のため、(2)~(5)の点検・整備は必ずエンジンを停止させ、エンジンが冷えてから行なって下さい。

(2) エアクリーナ

- エアクリーナのエレメントが汚れていると、エンジンの出力低下や始動不良をおこします。20時間に1回清掃して下さい。
- 100時間毎に新しいエアクリーナのエレメントに交換して下さい。



チョークレバーを閉(Ⅰ)の位置にして下さい。

ノブをゆるめ、エアクリーナカバーを外して下さい。

エレメントとフィルタースクリーンをクリーナケースから取り出して下さい。

エレメントとフィルタースクリーンに付着しているゴミやホコリをエアーで吹き飛ばすか、暖かい石けん水で洗って下さい。石けん水で洗った場合は、よくしぼって下さい。

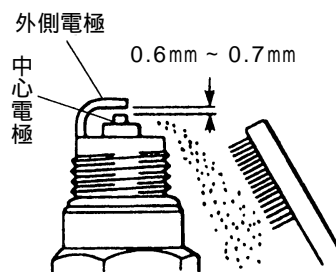
エレメントのフェルト側がエアクリーナカバー側になるように、エレメントとフィルタースクリーンをクリーナケースに取り付けて下さい。

エアクリーナカバーをクリーナケースに取り付け、ノブを締めて下さい。

(3) 点火プラグ

- 点火プラグの点検は25時間毎に行なって下さい。
- 100時間毎に新しい点火プラグに交換して下さい。

点火プラグの電極スキマは、0.6mm ~ 0.7mm (ハガキ3枚分程度)が正常です。広すぎたり狭すぎたりしている場合は調整して下さい。また、電極部にカーボン等が堆積している場合はワイヤブラシ等で清掃して下さい。



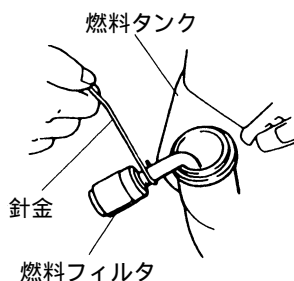
中心電極や外側電極が焼けて丸く減っている場合は、プラグを交換して下さい。

#### (4) 燃料タンク

燃料フィルタが詰まると、始動不良や加速不良の原因となります。

25時間毎にフィルタを取り出してゴミを取り除きガソリンで洗浄して下さい。汚れがひどいときは、フィルタを交換して下さい。

燃料タンク内にゴミがあるとフィルタが詰まりやすくなります。ゴミを取り除き、燃料タンクとフィルタをガソリンで洗浄して下さい。

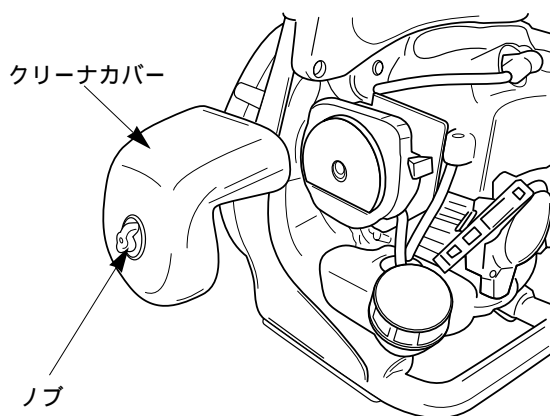


#### (5) エンジン各部の清掃

●エンジン各部にゴミが詰まっていると、エンジンの冷却不良が発生し、オーバーヒートの原因となります。トップカバーを外し冷却風通路やシリンダフィンを清掃して下さい。

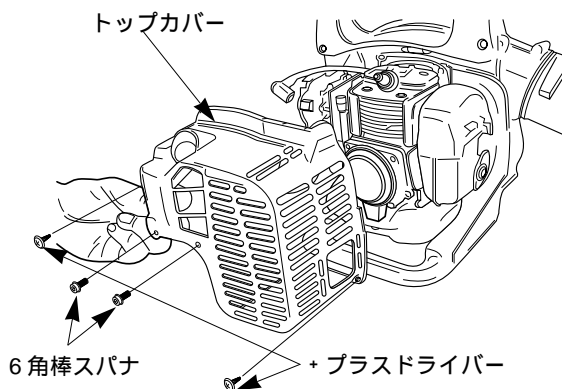
●エンジン各部の清掃は、25時間毎に行ってください。

ノブをゆるめ、エアクリーナカバーを外して下さい。



プラグキャップをねじり緩め、点火プラグから外して下さい。

トップカバーを取り付けている4個のボルトを六角棒スパナ(3mm)とプラスドライバー(プラグレンチ)を使って外し、トップカバーを外して下さい。



冷却風通路やシリンダフィンのゴミやホコリを清掃して下さい。

清掃後は、トップカバーとクリーナカバーを元の位置に取り付けて下さい。

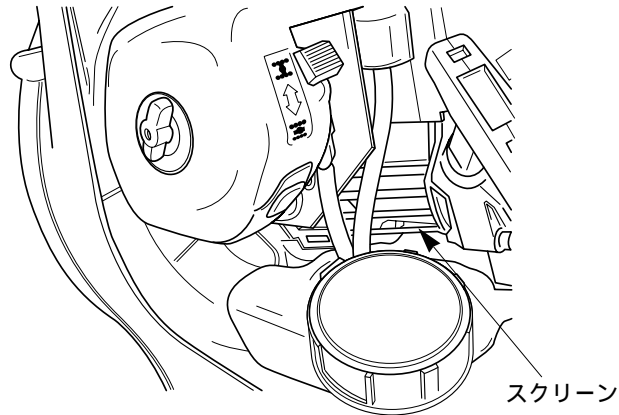


**警告**

カバーやボルトを外したまま、エンジンを運転しないで下さい。

## (6) エンジンスクリーン

- スクリーンに付着しているゴミやホコリを清掃して下さい。
- 点検と清掃は使用毎に行って下さい。



## (7) スパークアレスタ

### ⚠ 注意

マフラはエンジン運転中および停止直後は、高温です。  
火傷のおそれがありますので、マフラにさわらないで下さい。  
スパークアレスタの点検と清掃は、マフラが冷えてから行って下さい。

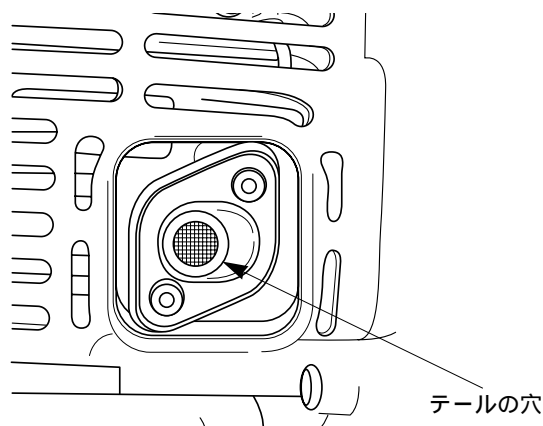
- スパークアレスタにカーボンが堆積すると、エンジンの出力低下を起こします。
- スパークアレスタの点検と清掃は、25時間毎に行って下さい。
- スパークアレスタの金網が完全に清掃できない場合、又は破損した場合は新しいスパークアレスタと交換して下さい。

マフラに装着されている2個のボルトを取り外して下さい。

テール、ガスケットとスパークアレスタを取り外し、安全溶剤やワイヤブラシ等で清掃して下さい。

清掃後は、テール、ガスケットとスパークアレスタをマフラの元の位置に取り付け、2個のボルトで締めて下さい。

下の絵を参考に、テールの穴は左の位置に取り付けてください。



## (8) マフラ

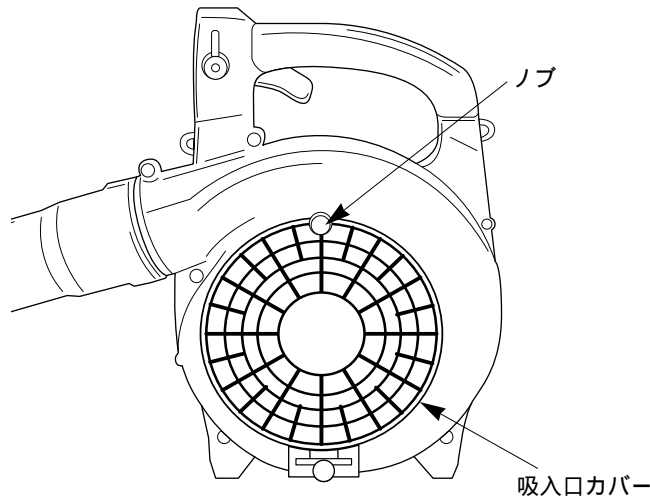
- マフラの点検清掃は、100時間毎に行ってください。



マフラ内部、シリンダ、ピストンにカーボンが堆積すると、エンジンの出力低下を起こします。カーボン除去の作業は、専門の技術及び道具を必要とします。最寄りの取扱店に依頼して下さい。

## (9) 吸入口カバー

- 吸入口カバーの点検と清掃は、使用毎と送風量が減少したときに行ってください。
- 吸入口カバーのゴミ、ホコリを清掃して下さい。



吸入口カバーなしでは絶対に使用しないで下さい。  
エンジンを始動する前に、吸入口カバーのノブのゆるみと破損がないか、点検を行って下さい。

## (10) ボルト・ネジ

- 各部のボルト・ネジのゆるみを点検し、ゆるんでいる場合は増し締めして下さい。

## 8 長期保管

「点検・整備」の(2)~(10)項の整備を行ってから保管して下さい。また、損傷箇所がある場合は必ず修理してから保管して下さい。

- (1) 混合燃料がタンク内やキャブレタ内に残ったまま長期保管すると、混合燃料が変質してエンジンがかからなくなります。一週間以上使用しない場合は、必ず混合燃料を抜き取って下さい。

### 注意

#### 混合燃料の抜き取り方

燃料タンク内の混合燃料を抜き取って下さい。

キャブレタのプライマポンプを混合燃料が出なくなるまで押し、配管通路内の混合燃料を抜き取って下さい。

始動させ、エンジンが止まるまで運転して下さい。

- (2) 点火プラグを外し、点火プラグ穴から2サイクルオイルを数滴注入して下さい。2~3回リコイルスタータをゆっくり引いた後、点火プラグを取付け、締め付けて下さい。リコイルを引いて重くなった位置で止めて下さい。作業時に油滴が飛び散ることがあるので、保護メガネ等で目を保護して下さい。
- (3) 各部を十分に清掃し、保管はチリやホコリが付着しないよう注意して火気のない、高温多湿にならないところに格納して下さい。

## 9 故障と対策

### (1) まったく始動しないとき

故障原因	対策
マフラのスパークアレスタにカーボンが詰まっている。	▶ テールパイプのカーボンを取り除く。
不良燃料や水などが混入した燃料を使用。	▶ 燃料タンク内及びキャブレター内の燃料を正規の混合燃料に入れかえる。 [ P11 (1) 給油の項目参照 ]
燃料フィルタのゴミ詰まり。	▶ 燃料フィルタの清掃を行う。 [ P21 (4) 燃料タンクの項目参照 ]
アイドリング回転数が低過ぎる。	▶ アイドリング調整する。 [ P19 (1) アイドリング調整の項目参照 ]
点火プラグにゴミが付着。	▶ 点火プラグを清掃する。 [ P20 (3) 点火プラグの項目参照 ]
混合燃料の吸過ぎ。	▶ 点火プラグを外しよく拭き取り乾燥させる。

### (2) 始動するが回転が上がらなかつたり、出力が充分でないとき

故障原因	対策
チョークが全開になっていない。	▶ チョークを全開にする。
燃料混合比を誤っている。	▶ 正規の燃料混合比の混合燃料に入れかえる。
燃料フィルタのゴミ詰まり。	▶ 燃料フィルタの清掃をする。 [ P21 (4) 燃料タンクの項目参照 ]
エアクリーナのエLEMENTが詰まっている。	▶ ELEMENTの清掃をする。 [ P20 (2) エアクリーナの項目参照 ]
マフラのスパークアレスタにカーボンが詰まっている。	▶ テールパイプのカーボンを取り除く。
冷却風通路やシリンダフィンにゴミ詰まりがある。	▶ 冷却風通路のゴミを取り除く。 [ P21 (8) エンジン各部の清掃の項目参照 ]

### (3) 運転中、回転が次第に下がるとき

故障原因	対策
不良燃料を使用。	▶ 燃料タンク内及びキャブレター内の燃料を正規の混合燃料に入れかえる。 [ P11 (1) 給油の項目参照 ]
エアクリーナのエLEMENTが詰まっている。	▶ ELEMENTの清掃をする。 [ P20 (2) エアクリーナの項目参照 ]
スパークアレスタ又はシリンダの詰り	▶ スパークアレスタ又は排気ポートを清掃する。 [ P22 (7) スパークアレスタの項目参照 ] [ P23 (8) マフラの項目参照 ]
プロアパイプの詰りとゆるみ	▶ パイプの清掃、締め付け、破損の場合、交換。

上記についてお調べのうえでなおサービスが必要なときは、最寄りの取扱店にご相談下さい。



## サービスと保証について

### **▲警告** 保証について

機械の改造は危険ですので決して改造しないでください。改造した場合や、取扱説明書に述べられた正しい使用目的と異なる場合、使用上の誤りがあった場合は、メーカーの保証対象外になりますのでご注意ください。また、保証書をよくお読みください。

### アフターサービスについて

始業点検時や使用中に不具合が発見された場合は、すぐに適切な整備をしてください。お買い上げの販売店にご連絡ください。

連絡していただく内容

機種名

製造番号

故障内容   なにが・どうしたら・どんな状態で・どうなったかを詳しくお話しください。

本製品を安全にご使用いただくには、正しい操作と定期的な整備が不可欠です。年に一度は、お買い上げの販売店に点検整備をご依頼ください。

この時の整備は有料となります。

### 補修部品の供給年限について

本製品の補修部品の供給年限は、本製品の製造打ち切り後8年です。

但し、供給年限内であっても、特殊部品については納期等をご相談させていただく場合があります。補修用部品の供給は、原則的には、上記の供給年限で修了しますが、供給年限経過後であっても、部品供給のご要請があった場合には、納期および価格についてご相談させていただきます。

# 保証書

お客様	お名前	様 TEL ( )
	ご住所	
販売店	住所・店名・TEL	印
保証期間	お買い上げ日	年 月 日から 1年間
形式名	製造番号	

## 保証規定

お買い上げいただきました弊社製品について下記の保証をいたします。

1. 保証期間  
お買い上げ日から1年間とします。
2. 保証の内容  
保証期間内に本機を構成する部品に、材料または構造上の欠陥が生じ、弊社がそれを認めた場合に限り、お買い上げの販売店で当該の取替えまたは修理を無料でいたします。  
なお、取り外した故障部品は弊社の所有となります。
3. 保証できない事項  
保証期間内でも次のような場合には有料修理になります。  
(1) 保証書の提示がない場合。  
(2) 保証書にお買い上げ年月日、お客様名、販売店名の記入がない場合、あるいは字句を書き換えられた場合。  
(3) 取扱説明書や本機に貼付されているラベルで示す取り扱い方法によらない使用、過失、点検不備、保管不備による故障。  
(4) 弊社が認めない改造変更が原因となって故障した場合。  
(5) 弊社が示す仕様の限度を超えて使用した故障。  
(6) 純正部品以外の部品を使用したことによる故障。  
(7) 消耗部品類。  
(8) 弊社または弊社が認めた販売店およびサービス工場以外で修理した場合の故障。  
(9) 天災、地変、火災、風水害、落雷その他不可抗力事故による故障や損傷。
4. 本保証書は日本国内においてのみ有効です。  
This warranty is valid only in Japan.  
・保証書を紛失された場合、再発行いたしません。  
・この保証書は本保証書に明示した期間、条件のもとにおいて無料修理をお約束するものです。従って、この保証書によってお客様の法律上の権利を制限するものではありませんので、保証期間経過後の修理などにつきましてご不明の場合は、お買い上げの販売店または当社にお問い合わせください。





本社 / 東京都千代田区内神田3-4-15 TEL(03)3252-2281(営・代表)〒101-0047

丸山サポートセンター フリ - ダイヤル 0120-898-114