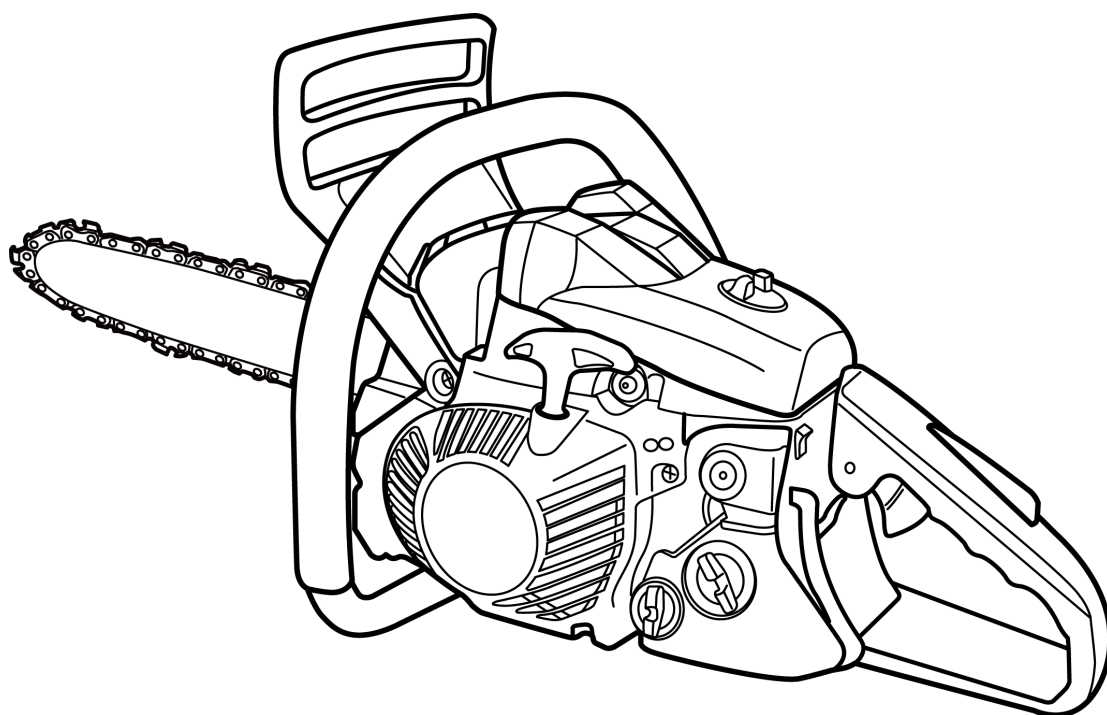


# 取扱説明書

## チェーンソー

### ADR351S



この度は、当社製品をお買い上げいただき誠にありがとうございます。

- この取扱説明書には、事故を防ぐ重要な注意事項と本製品の取扱方法が指示されています。
- 本製品を使用する前に本取扱説明書を熟読し、十分理解された上で、ご使用ください。
- 本取扱説明書は必要なときにすぐに参照できるよう、大切に保管してください。
- 本取扱説明書が損傷や紛失により読めなくなった場合は、ご購入の販売店からお買い上げください。

#### お知らせ

- 混合比 50:1 の混合燃料でご使用ください。ガソリンのみで使用するとエンジンは故障します。
- 本製品は日本国内専用です。日本国内のみでご使用ください。



株式会社丸山製作所

# はじめに

- 本製品はエンジンでソーチェンを高速回転させ、木、木材、木製品を切ることを目的とした製品です。
- 目的以外の作業への使用や改造を行った場合は、保証の対象外となります。木、木材、木製品を切ること以外の作業や改造が原因での事故に関して、一切の責任を負いかねますので、あらかじめご了承ください。
- 製品の仕様変更などにより、ご購入の製品と本書の内容が一致しない場合がございます。
- 本取扱説明書は一般使用者および業務で本製品を使用される方、現場責任者を対象としています。
- 関係法令（消防法、廃棄物処理法、騒音規制法や騒音に関する条例）を遵守してください。
- 一般使用者の方で初めてチェーンソーを使う方、または本製品の使用に自信の持てない方は、使用前に専門家（森林組合など）から指導を受けること、もしくは、教育機関が主催するチェーンソーの労働安全衛生特別教育を受けることを推奨します。
- 事業者様へ  
本製品で行う立木の伐木、かかり木の処理または造材の業務に従事させる人には、法・規則で定める特別教育を受けさせる義務があります。  
(労働安全衛生規則：第36条8号)

# ⚠️ 安全に作業するために

## ■ 使用目的

本製品は健康な 16 歳以上の方が、木や木材の切断に使用することを目的とした製品です。けがや本製品の破損のおそれがあるため、目的以外の作業（石やコンクリート・金属の切断など）へ使用しないでください。

## ■ 警告表示について

本取扱説明書では、特に重要と考えられる取り扱い上の注意事項について次のように表示しています。

**⚠️ 危険** … もし警告に従わなかった場合、死亡または重傷に至るもの。

**⚠️ 警告** … その警告に従わなかった場合、死亡または重傷に至るおそれがあるもの。

**⚠️ 注意** … その警告に従わなかった場合、けがに至るおそれがあるもの。および本製品や周辺の物的損害が発生するおそれがあるもの。

## ■ その他の表示について

**お知らせ** … 製品および付属品の取り扱いなどに関する重要な注意事項。

**お願い** …… 必ず実施していただきたい推奨事項。

## ■ シンボルマークについて

本製品および取扱説明書に下記のシンボルマークを掲載しています。このシンボルマークの意味をご理解の上で、ご使用ください。



製品の取り扱いにおいて、その行為を禁止する表示マーク。



製品の取り扱いにおいて、発火、破裂、高温などに関する注意事項であることを示す表示マーク。



製品の取り扱いにおいて、指示に基づく行為を強制する表示マーク。

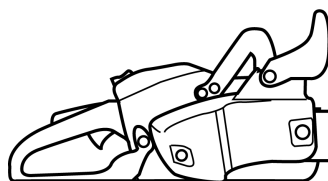
	ご使用前に、取扱説明書をよく読んで理解し、使用すること。		排気ガスは人体に有害です。室内などの換気の悪い場所では運転しないこと。
	作業中は保護メガネ、耳栓、ヘルメットなどの防護具を必ず装着すること。		やけど防止のため、運転中およびエンジン停止後しばらくは、シリンダやマフラなどの高温部に触らないこと。
	混合燃料は引火性が高いので、給油の際は必ずエンジンを停止すること。また、こぼれた燃料は必ず拭き取ること。		キックバック現象に注意して作業すること。
	片手持ちでの作業は絶対にしないこと。		

本製品はソーチェンを高速で回転させて作業する機械です。取扱方法を誤ると事故を招きます。下記の注意事項を必ず守ってください。

## ⚠ 危険

### キックバック注意

- キックバック防止のため、ガイドバー先端部分での作業は行わないでください。  
 駆動中のソーチェンが木材や障害物にあたり、【キックバック】が起こることがあります。回転しているソーチェンで顔面、肩、腕などを切断する重大事故や重傷に至ります。



材木

#### 【キックバック】

この範囲でソーチェンが木材や障害物に当たると、反動でソーチェンが作業者の方向や予期しない方向へはね上げられます。

### 作業時の注意事項

- 伐木時は、対象木の高さの2倍以内を危険区域とし、この中に人が立ち入らないようにしてください。必要に応じて標識ロープで囲む、立て札を立てるなどの警告表示をしてください。倒木に当たり、死亡事故や重傷に至ります。
- かかり木を処理する作業では、危険が生じるおそれがあるところに、作業者以外を立ち入らせないでください。  
 かかり木に当たり、死亡事故や重傷に至ります。

### 下記の項目を必ず守ってください。

守らないと火災や事故に至ります。

- 混合燃料は引火性の高い燃料です。給油時や本製品を点検・整備するときは、近くで喫煙など火を使わないでください。
- 混合燃料を給油するときは、エンジンを停止し、エンジンが冷えてから行ってください。
- 作業中に混合燃料が漏れている場合は、火災に至るおそれがあり大変危険です。直ちにエンジンを停止して、ご購入の販売店に修理を依頼してください。
- 静電気による発火のおそれがあるため、混合燃料の保管・運搬には樹脂製の容器を使用しないでください。
- 混合燃料の運搬には金属製燃料缶を使用してください。

### 下記の項目を必ず守ってください。

守らないと火災や事故に至ります。

- 作業を中断するときは、エンジンを停止してください。
- 作業の合間に本製品を置くときは、エンジンを停止してください。
- エンジンは停止直後も高温のため、可燃物のない場所に置いてください。
- 排気ガスは高温のため、排気ガスが放出される方向にある枯れ枝・枯葉などの可燃物を取り除いてから作業してください。

- 作業者に近づくときは、危険区域外から笛などを使って作業者に合図し、エンジンの停止を確認してから近づいてください。

ソーチェンとの接触により、死亡事故や重傷に至ります。

# 警告

## 使用目的以外の使用禁止

- 本製品は木や木材の切断を目的とした製品です。目的以外の作業には使用しないでください。目的以外に使用すると、ソーチェンとの接触やソーチェンからの飛散物により重傷に至るおそれや、他人に傷害を与えるおそれがあります。また、本製品が破損するおそれもあります。

## 改造禁止

- 本製品の改造は行わないでください。  
安全性を損ない、事故や重傷に至るおそれがあります。
- 本製品を他の製品などに組み込んで使用しないでください。  
安全性を損ない、事故や重傷に至るおそれがあります。

## 部品取り禁止

- 本製品からエンジンなどの組立部品や部品単体を取り外して、他の製品で使用しないでください。他の製品に使用すると本来の性能が発揮できないだけでなく、使用した製品の破損、事故や重傷に至るおそれがあります。

## 使用者に関する注意事項

- 心臓ペースメーカーを使用している方は、本製品を使用しないでください。  
使用すると心臓ペースメーカーが誤作動するおそれがあります。
- 体調の悪いとき、酒類を飲んだときは作業しないでください。  
正しい使い方ができず事故や重傷に至るおそれがあります。
- 16歳未満の人、妊娠している人は作業しないでください。  
正しい使い方ができず事故や重傷に至るおそれがあります。

## 使用環境に関する注意事項

- 悪天候時(降雨、降雪、強風など)や落雷のおそれがあるとき、霧や夜間など見通しが悪いとき、落石や雪崩のおそれがある場所では作業しないでください。  
感電、被雷、転倒、転落など事故や重傷に至るおそれがあります。
- 足元が滑りやすい場所、急傾斜地では作業しないでください。  
転倒してけがに至るおそれがあります。
- ハシゴに乗っての作業や、足元が不安定な場所では作業しないでください。  
転倒や転落などによりけがに至るおそれがあります。
- 本製品を室内などの換気の悪い場所では運転しないでください。  
一酸化炭素中毒に至るおそれがあります。

## 作業時の注意事項

守らないと、死亡事故や重傷に至るおそれがあります。

- 数人で共同作業を行う場合は、作業前に各人の役割分担や注意事項、合図方法などを確認し合ってください。
- 曲げられている枝やかかり木、裂けている木など、切断すると予測困難な場合は無理に作業せず、経験と知識が豊富な熟練者に依頼してください。
- ハンドルを正しく握り、ゆとりのある姿勢で切断作業を行ってください。

# 警告

## 作業着、保護具について

### 正しい服装の一例

ヘルメットを着け、あごひもを締める(あごひもの結びは外へ長く垂らさない)

耳栓/イヤーマフを着ける

フェイスシールドを着ける

保護メガネ(ゴーグル)を着ける

合図のための呼笛などは、垂らさずにポケットに入れる

腕カバーを着ける

防振用保護手袋を着ける

靴底に滑り止めが付いて、つま先に芯の入った長靴タイプ(安全靴/耐切創長靴)を履く

チェーンソー用防護ズボン(またはチャップス)を着ける

■ 袖や裾のしまりの良い長袖、長ズボンの衣服を着用し、ネクタイやネックレスなどのアクセサリは外してください。また、髪の毛は肩より上でまとめてください。

回転部に巻き込まれ、けがに至るおそれがあります。

■ 保護メガネ(ゴーグル)、フェイスシールド、耳栓やイヤーマフ、ヘルメット、保護手袋(防振用)、安全靴や耐切創長靴、チェーンソー用防護ズボンまたはチャップスなどの保護具を必ず装着してください。留め具式のチャップスは全ての留め具を留め、適度に締め付けて使用してください。

ソーチェンとの接触やソーチェンからの飛散物、本製品からの作業音により、視覚障害、聴覚障害、けがなどの重傷に至るおそれがあります。

## 本製品を他人に貸すとき

■ 本製品を他人に貸す場合は取扱方法をよく説明し、取扱説明書をよく読むように指導してください。

正しい使い方ができず事故や重傷に至るおそれがあります。

# 注意

## 始業点検の重要性

■ 作業の前に始業点検を行ってください。

作業前に点検を行い、処置することにより故障や事故を未然に防ぐことができます。詳細は20ページの「3. 始業点検」を参照してください。

# 警告ラベルの取り扱い

## ⚠ 注意

下記の項目を守ってください。

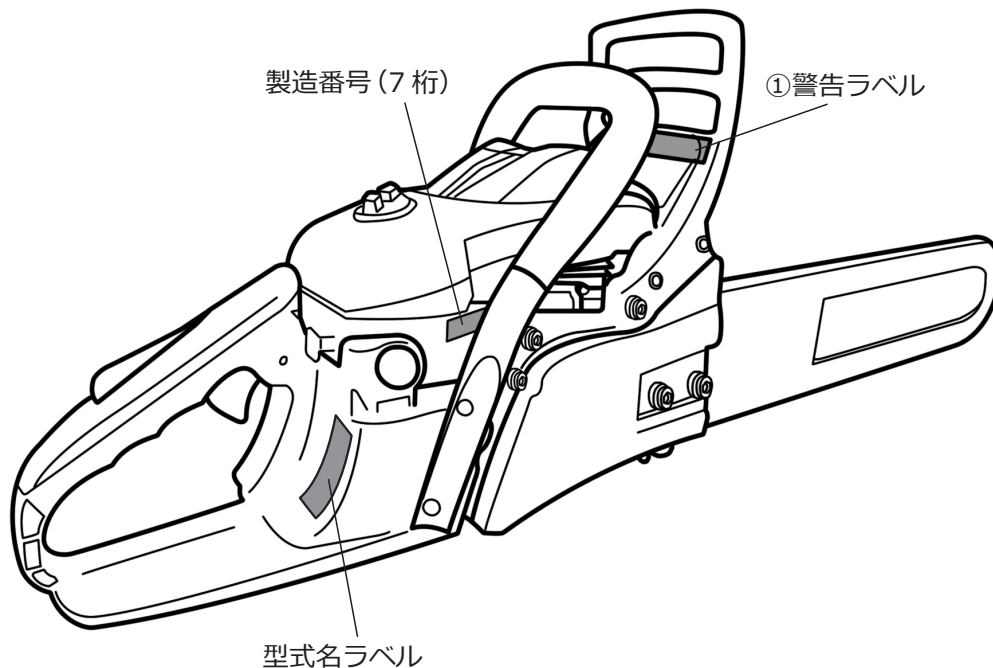
本製品の正しい使い方を確認できず、けがに至るおそれがあります。

- 警告ラベル表面の汚れや泥をとり、いつも表示内容がはっきりと見えるようにしてください。
- 警告ラベルが損傷したときは、新しいラベルを同じ位置に貼り替えてください。  
※新しいラベルについては、ご購入の販売店に部品番号で注文してください。
- 警告ラベルが貼ってある部品を交換したときは、その部品にも必ず新しい警告ラベルを同じ場所に貼ってください。

※本製品には、下の図に示す位置に下記の警告ラベルが貼ってあります。

使用前に 1 ページの「■ シンボルマークについて」を参照し、その意味を理解した上で表示内容を守って作業してください。また型式名、製造番号は、アフターサービスを受けるときに必要です。ご確認の上、裏表紙にメモしてください。

① 警告ラベル(部品番号 :287161)



# 振動障害の防止

## お願い

- 振動障害を防止するために、本製品をお使いになる前に必ずお読みください。

振動障害とは、チェーンソーを使用することによって起きる職業病のひとつです。主として手を通じて振動曝露を受けることによって生じる障害です。進行した症状は回復困難であるため、作業時間管理および機体の点検・整備による予防が重要となります。下記の項目を守ってください。

## 【1日の作業時間について】

- 本製品の使用については、1回の連続作業は10分以内、1日の作業時間は最大でも2時間以内としてください。
- 定められた作業時間を守り、休憩が取れるようにゆとりを持った作業計画を立ててください。
- 1日の作業時間について詳しく知りたい場合は、56ページの「1日の作業時間について」を参照してください。

## 警告



- 本製品の使用にあたり、作業時間についての指示を守ってください。指示を守らないとレイノー現象などの振動障害に至るおそれがあります。

## 注意



- 作業計画にはゆとりを持たせてください。疲労が重なり注意力が低下し、事故に至るおそれがあります。

## 【使用前の点検・整備について】

※ 下記の点検作業が困難な場合は、ご購入の販売店、または丸山サポートセンターへご相談ください。製造時の状態を維持するため、作業する前に必ず本製品各部の点検・整備を行い、異常がないことを確かめてください。次のような異常がある場合は速やかに使用を中止し、ご購入の販売店に点検・整備を依頼してください。

- 振動が大きくなった、異常な振動などを感じたとき
- 防振ゴムの劣化、破損、固定部のゆるみ、破損
- ハンドル(右手用、左手用)の変形、破損
- ガイドバー取付ナットを増し締めしてもゆるむ場合

また、下記に関しても製造時の状態を維持するため、使用前に20ページの「3. 始業点検」を行ってください。

- ソーチェンの張り具合、異常摩耗
- カッタ(ソーチェン)の切れ味不良
- ガイドバーの異常摩耗、曲がり、ヒビ、損傷
- ガイドバーの先端にあるスプロケットの回転不良(スプロケットノーズバー使用時)



# 目次

<b>▲安全に作業するために</b> .....	<b>1</b>
<b>警告ラベルの取り扱い</b> .....	<b>5</b>
<b>振動障害の防止</b> .....	<b>6</b>
<b>1. 梱包品と各部のなまえ</b> .....	<b>8</b>
(1) 梱包品の確認 .....	8
(2) 各部のなまえ .....	9
<b>2. 作業の準備</b> .....	<b>10</b>
(1) 作業者の服装と保護具の装着 .....	10
(2) 運搬の仕方 .....	11
(3) 作業現場の整備 .....	11
(4) チェンブレーキの解除 .....	12
(5) アイシング防止シャッターの確認 .....	13
(6) ガイドバーとソーチェーンの 調整・組み立て .....	14
(7) 給油 .....	18
(8) ガソリンおよび混合燃料の廃棄 .....	20
(9) 作業計画 .....	20
<b>3. 始業点検</b> .....	<b>20</b>
<b>4. エンジンの始動と停止</b> .....	<b>22</b>
(1) エンジンの始動 .....	23
(2) エンジンの停止・冷却運転 .....	25
(3) オイル吐出量の調整 .....	27
(4) エンジン始動フロー .....	28
<b>5. 木を切る作業</b> .....	<b>29</b>
(1) チェンソーの保持 .....	31
(2) エンジンの回転 .....	32
(3) チェンブレーキの確認 .....	33
(4) 伐木作業 .....	34
(5) 枝払い作業と丸太切り作業 .....	35
(6) 作業後 .....	36
<b>6. 点検・整備</b> .....	<b>37</b>
(1) キャブレタ調整(アイドリング調整) .....	38
(2) ソーチェーンの点検・目立て .....	39
(3) チェンオイル給油部の清掃 .....	41
(4) エアクリーナの清掃 .....	42
(5) 点火プラグの清掃・調整 .....	43
(6) 冷却風通路の清掃 .....	44
(7) マフラの点検・整備 .....	44
(8) 燃料フィルタの清掃 .....	45
(9) オイルフィルタの清掃 .....	46
(10) ソーチェーン駆動スプロケットの 点検・整備 .....	47
(11) ガイドバーの点検 .....	47
(12) ボルト・ネジの点検 .....	47
<b>7. 混合燃料の作成</b> .....	<b>48</b>
<b>8. キャブレタ調整     (燃料ニードル調整)</b> .....	<b>49</b>
<b>9. 長期保管</b> .....	<b>51</b>
<b>10. 故障と対策</b> .....	<b>52</b>
<b>11. 転売・譲渡・廃棄</b> .....	<b>54</b>
<b>12. 主要諸元</b> .....	<b>55</b>
<b>13. オプション(純正品一覧)</b> .....	<b>56</b>

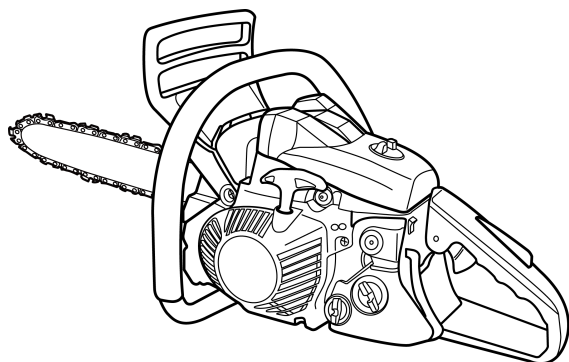
# 1. 梱包品と各部のなまえ

## (1) 梱包品の確認

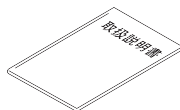
開梱時に下図を参照して部品が揃っているか、破損や変形はないかを確認してください。問題がある場合は、ご購入の販売店にご連絡ください。

### ADR351S の梱包品

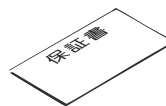
( )内は部品番号です。



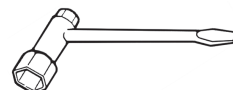
本体



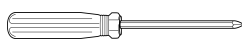
取扱説明書 /1 冊  
(275576)



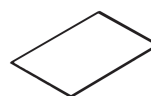
保証書 /1 部



コンビボックス  
スパナ /1 個  
(288652)



プラスドライバ /1 個  
(285732)



はじめにお読み  
ください /1 部  
(287261)



ヤスリ /1 個  
(285729)

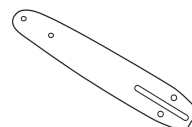


ヤスリグリップ /1 個  
(285730)

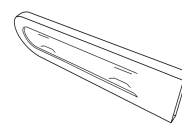
#### 本体に装着済みの部品



ソーチェーン  
25AP-76 コマ  
/1 本  
(287768)



ガイドバー  
35cm /1 本  
(275393)



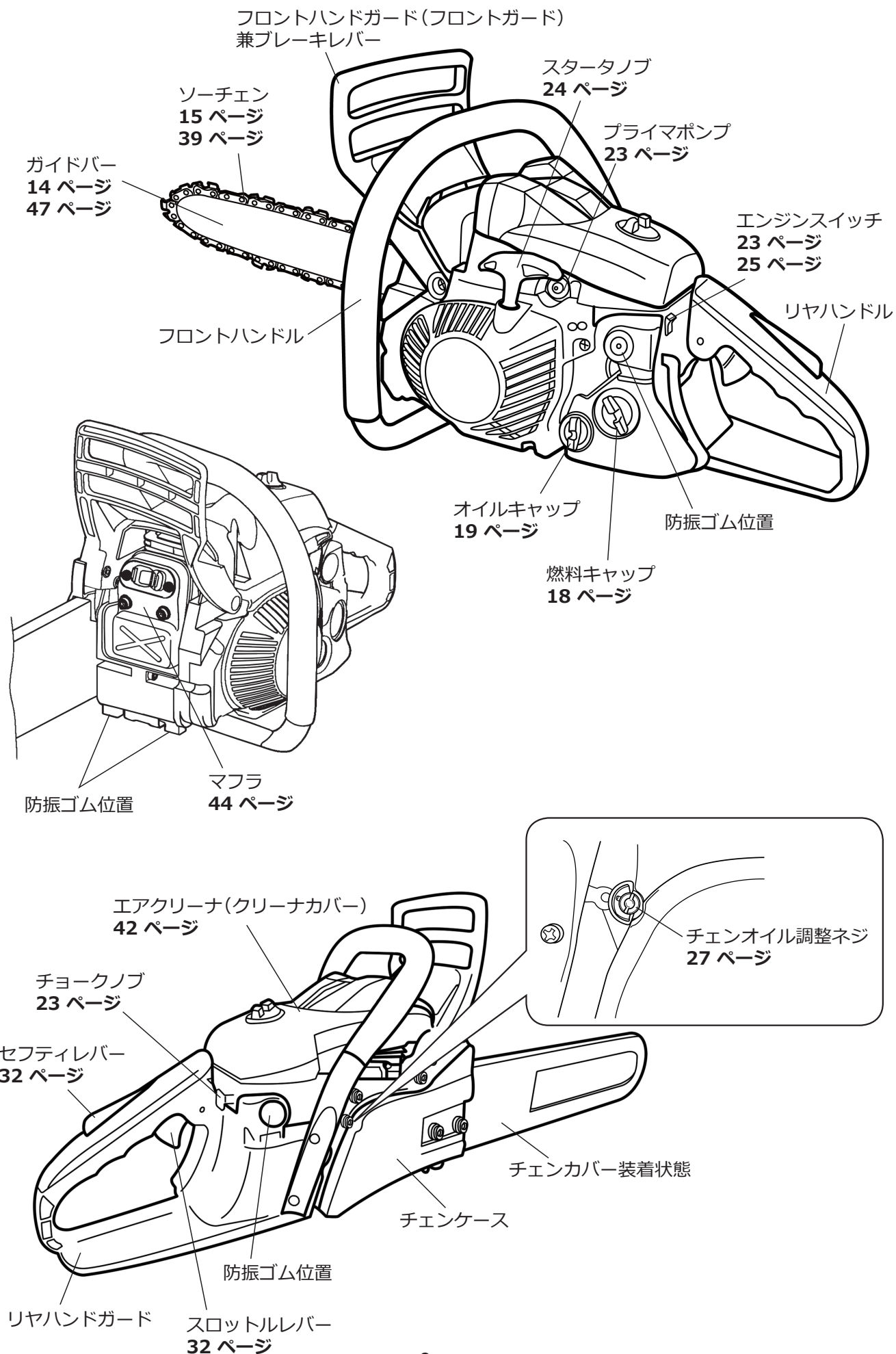
チェーンカバー  
35cm ガイドバー用  
/1 本  
(286840)

### お知らせ

- はじめて使用するとき、チェーンソーの底面にオイルが付着している場合があります。これは製品検査時のチェーンオイルですので性能には影響ありません。

## (2) 各部のなまえ

図中に当該部品が関連する本取扱説明書のページ番号を示しています。



## 2. 作業の準備

### お願い

- 事故やけがに備え救急箱や止血道具（タオルなど）を携行してください。応急処置が行えず、傷が悪化するおそれがあります。なお、最寄りの消防本部・消防署で実施している救命講習の講習会に参加して、応急手当の知識と技術を身に付けておくことを推奨いたします。
- 万一の事故に備えて緊急時に連絡できるようにしてください。また、家族などにも緊急連絡先（医療機関・消防署など）がわかるようにしてください。携帯電話などの緊急時の連絡手段の携帯を推奨いたします。
- ガソリンの取り扱いや作業に取りかかる前に、発火・発煙・火災にそなえ消火器具、消火器、簡易消火器具（乾燥砂、砂をかけるためのスコップなど）を準備してください。なお、緊急時にあわてないように、消火器具などの使用方法を習得しておいてください。
- 作業時は次の用品を携行してください。
  - ①製品付属工具
  - ②金属容器に入れた燃料およびチェンオイル
  - ③クサビ、ロープ
  - ④呼笛（共同作業時や非常時の合図用）
  - ⑤なた、手のこ（障害物除去用）

### (1) 作業者の服装と保護具の装着

作業に適した服装をして必要な保護具を装着してください。詳細は 4 ページの「正しい服装の一例」を参照してください。







- 服装は長袖・チェンソー用防護ズボンなどを着用し、体が露出する衣服は避けてください。シャツの裾などは必ずズボンの中に入れて、作業中に引っ掛かることのないようにしてください。また、必ず保護具を装着してください。作業に適した服装または保護具を装着しないと、死亡または重傷に至るおそれがあります。

## (2) 運搬の仕方



本製品を作業場所まで運ぶときは、エンジンの停止を確認し、下記の注意事項を守ってください。

 危 険	
	<ul style="list-style-type: none"><li>■ <b>混合燃料の運搬・保管には金属製燃料缶を使用してください。</b> 樹脂製の容器は静電気により発火し、火災に至ります。</li></ul>

 注 意	
	<ul style="list-style-type: none"><li>■ <b>自転車やバイクなど、2輪車での運搬は不安定で危険のため、決して行わないでください。</b> 落下や接触などにより自身や他人がけがに至るおそれがあります。</li></ul>
	<ul style="list-style-type: none"><li>■ <b>燃料タンクは空にしてください。</b> 静電気などにより発火するおそれがあります。</li><li>■ <b>本製品のエンジンが停止直後の場合は、高温部分には触らないでください。</b> 高温部への接触により、やけどに至るおそれがあります。</li></ul>
	<ul style="list-style-type: none"><li>■ <b>ソーチェンにはチェンカバーを付け、ガイドバーを後向きにし持ち運んでください。</b> ソーチェンに接触し、けがに至るおそれがあります。</li><li>■ <b>軽トラックなどの車両で運搬する場合は、本製品を確実に固定してください。</b> 落下や接触などによりけがに至るおそれや、他人に傷害を与えるおそれがあります。</li></ul>

## (3) 作業現場の整備

作業現場にある障害物は事前に取り除いてください。

 警 告	
	<ul style="list-style-type: none"><li>■ <b>作業現場の状況（地形、切断対象物の太さ、足場の安定度、障害物との距離、周囲の危険度など）をよく確かめ、移動可能な障害物は取り除いてください。特に足元が不安定になりそうな物は取り除いてください。</b> 転倒や障害物との接触で、事故や重傷に至るおそれがあります。</li><li>■ <b>伐木作業の前に、退避経路にある障害物を取り除き、退避経路を確保してください。</b> 倒木に当たり、死亡事故や重傷に至るおそれがあります。</li></ul>

## (4) チェンブレイキの解除

# 注意



- チェンブレイキが解除されていることを確認してください。  
ブレーキをかけたまま運転すると、故障に至るおそれがあります。また、ソーチェンが動かないので、ソーチェンの張り調整や取り外し、装着ができません。

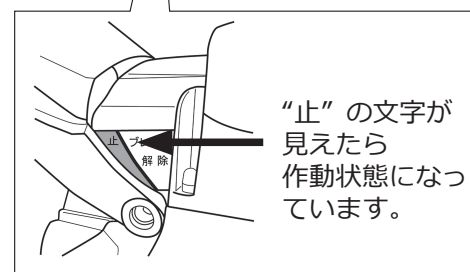
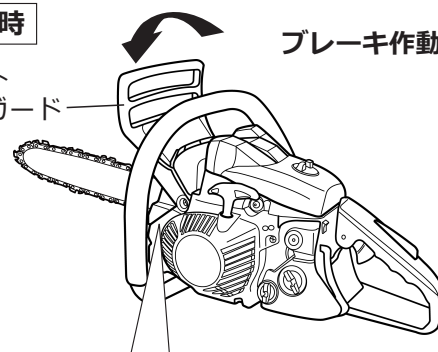
チェンブレイキは、使用中にガイドバーの先端が障害物に当たって上方にハネ返された（キックバック現象）際などに、ブレーキが作動してソーチェンの回転を強制的に停止させる装置です。

このブレーキは、フロントハンドガードを手で前方に強く押したときにも作動します。

### 作動時

フロント  
ハンドガード

ブレーキ作動



フロントハンドガードを、手でフロントハンドルの方に起こすとブレーキは解除されます。

ブレーキが解除されると“カチッ”という音がします。

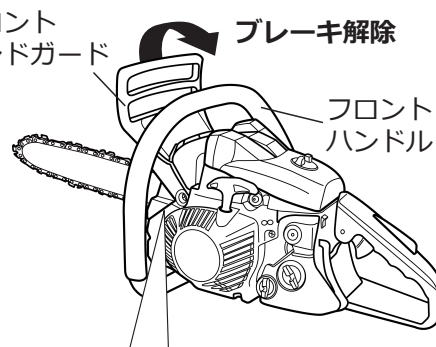
### 解除時

※解除されると“カチッ”という音がします。

フロント  
ハンドガード

ブレーキ解除

フロント  
ハンドル



### お知らせ

- チェンブレイキは、キックバック発生時にソーチェンの回転を停止させる安全装置です。通常の切断作業時には作動しませんが、安全を優先していますので、軽い衝撃で作動することがあります。たとえば、ブレーキを解除したあとフロントハンドガードを勢いよく放すとチェンブレイキがまた作動状態に戻ってしまうことがありますので、フロントハンドガードはゆっくり戻すようにしてください。

## (5) アイシング防止シャッターの確認

アイシング防止シャッターは、寒いときにキャブレタの不調を防止する装置です。

湿度が高く外気温が低い時(およそ5℃以下)、キャブレタが氷結し、エンジン不調になる場合があります(アイシング現象)。

その場合は、クリーナカバーに取り付けてあるシャッターを下記の手順で外して、氷結を防いでください。

### ⚠ 注意

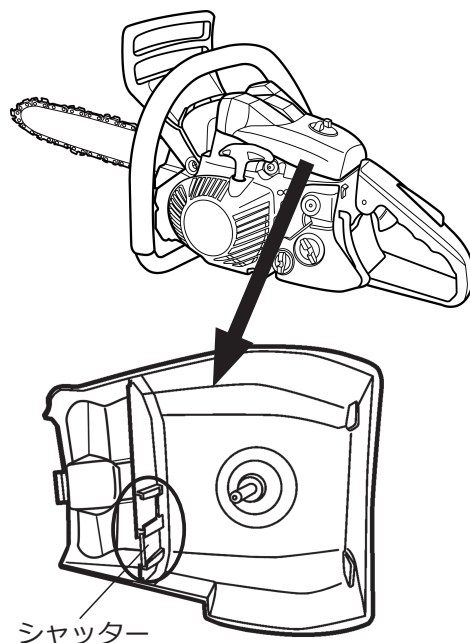


■ 寒冷時以外は必ず、シャッターを閉めて使用してください。

シャッターを開けた状態で使用を続けると、気温が上がったときにエンジン不調の原因になります。

- ① クリーナカバーを取り外してください。  
42 ページの「(4) エアクリーナの清掃」を参照してください。

クリーナカバーの裏側のシャッターをご確認ください。



- ② 寒冷時は、シャッターを外した状態で運転してください。その際、シャッターは隣の溝部に収納して紛失しないようにしてください。

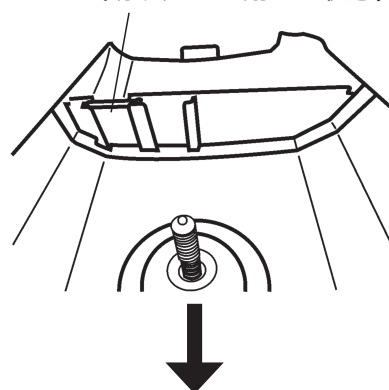
#### お願い

■ 通常は、シャッターで切り欠きを閉めた状態で運転してください。

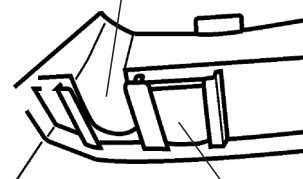
#### お知らせ

■ 工場出荷時は、シャッターで切り欠きを閉めた状態になっています。

**通常時** シャッターはこの位置に(切り欠きを閉めた状態)





**寒冷時** 切り欠きが開いた状態にする





シャッターを溝部に収納する

## (6) ガイドバーとソーチェンの調整・組み立て

### 警告

	<ul style="list-style-type: none"><li>■ エンジンをかけたままソーチェンの取り付け・取り外しは行わないでください。ソーチェンが突然回転して体に接触すると、死亡または重傷に至るおそれがあります。</li></ul>
	<ul style="list-style-type: none"><li>■ ソーチェンを取り扱う際は必ず保護(耐切創)手袋を装着してください。ソーチェンに触れてけがに至るおそれがあります。</li></ul>

### 注意

	<ul style="list-style-type: none"><li>■ 関係のない人が立ち入らないようにしてください。ソーチェンに接触するなど事故に至るおそれがあります。</li><li>■ 周りに障害物がなく十分な明るさのある、水平で安定した場所で組み立ててください。周りに障害物がある場所、暗い場所や不安定な場所では、組み立てが不適切となり事故に至るおそれがあります。</li></ul>
	<ul style="list-style-type: none"><li>■ ソーチェンの張りは、常に適正な状態を保ってください。特に、新しいソーチェンは使用開始直後の伸びが大きいいため、頻繁に調整してください。張りがゆるいと使用中にソーチェンが外れやすくなり、けがに至るおそれがあります。</li><li>■ ソーチェンを強く張りすぎないでください。ガイドバーやソーチェン、クラッチなどの早期摩耗の原因となります。</li></ul>

#### お知らせ

- 工場出荷時は、ソーチェンの張りを調整してあります。ご使用前に 15 ページの「(1) ソーチェンの張り調整」⑥を参考にして、ソーチェンの張りを点検してください。ゆるみがある場合は 15 ページの「(1) ソーチェンの張り調整」を参考にして、適切に調整してください。特に、新しいソーチェンは使用開始直後の伸びが大きいいため、頻繁に調整してください。

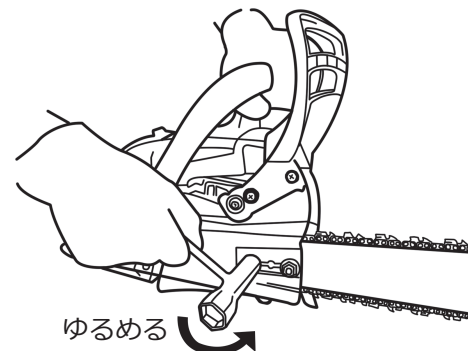
#### お願い

- ソーチェンの調整・組み立てを行う前にチェンブレイキの解除を確認してください。解除方法は 12 ページの「(4) チェンブレイキの解除」を参照してください。

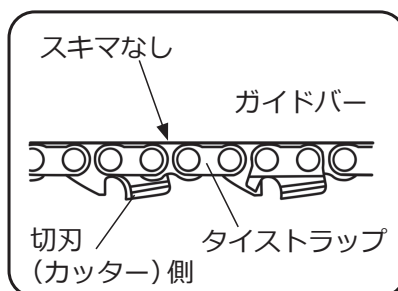


## 1) ソーチェーンの張り調整

- ① チェンブレーキが解除されていることを確認してください。
- ② 付属のコンビボックススパナでガイドバー取付ナットをゆるめてください。  
このとき、ガイドバー取付ナットは指で軽く回る程度までゆるめてください。
- ③ ガイドバー先端部を持ち上げながら、ガイドバーのソーチェーン張り調整穴に付属のコンビボックススパナを入れ、右に回してガイドバーを前方に押し出し、ソーチェーンを張ってください。



ソーチェーン張り調整穴



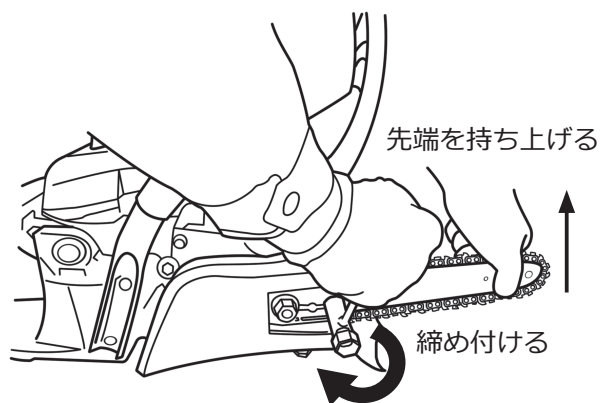
- ④ ソーチェーンの張りは、ガイドバー先端部を持ち上げたときに、**ガイドバーの下側で、ソーチェーンのタイストラップがガイドバーに軽く触れる程度 (スキマなし) が適切です。**

- ⑤ ガイドバー先端部を持ち上げながら、付属のコンビボックススパナでガイドバー取付ナットを確実に締め付けてください。

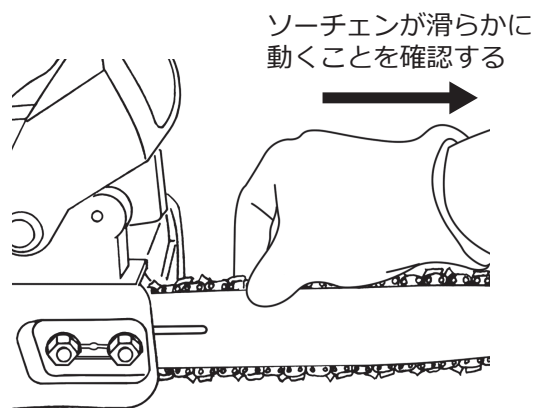
【規定トルク】

1500 ~ 2000 N·cm {153 ~ 204 kgf·cm}

**ガイドバー取付ナットを締め付けるときは、付属のコンビボックススパナの柄の先端を持って、しっかりと確実に締め付けてください。**

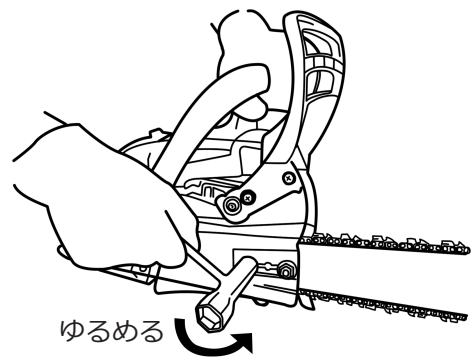


- ⑥ ソーチェーンが手で軽く動き、ガイドバーとの間に目立ったスキマがないか点検してください。張りが不適当な場合はガイドバー取付ナットをゆるめて再調整してください。

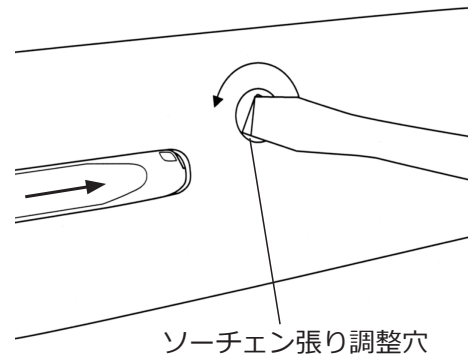


## 2) ガイドバーとソーチェーンの取り外し

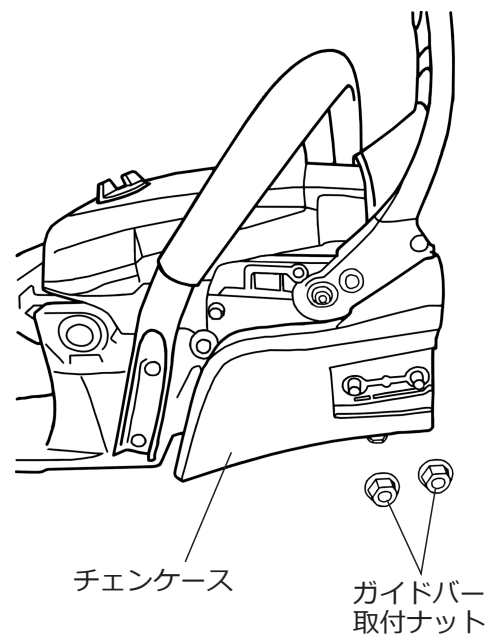
- ① 付属のコンビボックススパナでガイドバー取付ナットをゆるめてください。  
このとき、ガイドバー取付ナットは指で軽く回る程度までゆるめてください。



- ② ガイドバーのソーチェーン張り調整穴に付属のコンビボックススパナを入れ、左に回してソーチェーンの張りをゆるめてください。



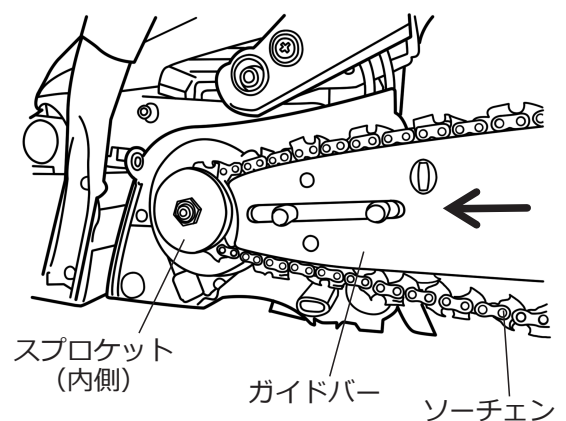
- ③ ガイドバー取付ナットを外して、チェーンケースを外してください。



- ④ ガイドバーをスプロケット側に寄せ、ソーチェーンをガイドバー先端側から外してください。

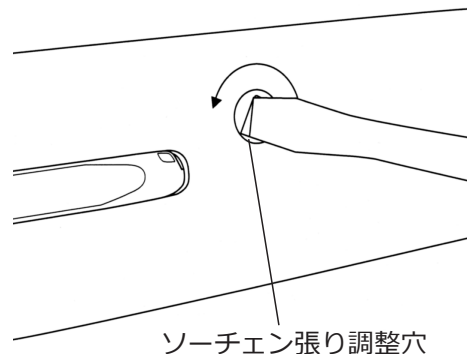
- ⑤ スプロケットからソーチェーンを外してください。

- ⑥ ガイドバーを外してください。

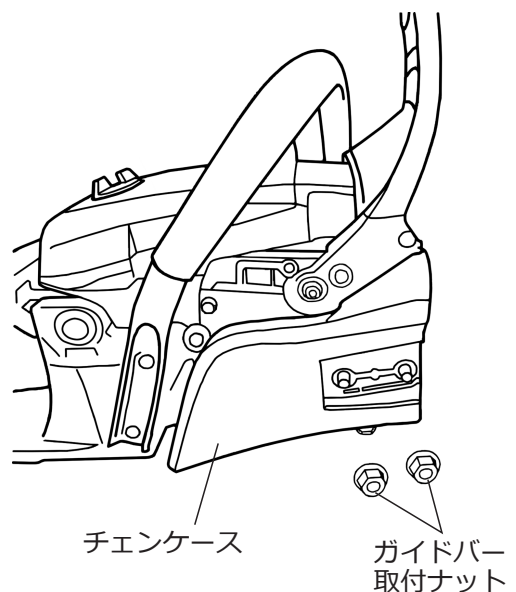


### 3) ガイドバーとソーチェンの装着

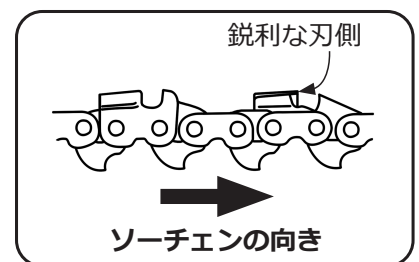
- ① 付属のコンビボックススパナ、ガイドバー、ソーチェンを用意してください。
- ② ガイドバーのソーチェン張り調整穴に付属のコンビボックススパナを入れ、左に回してソーチェンの張り調整部をゆるめてください。



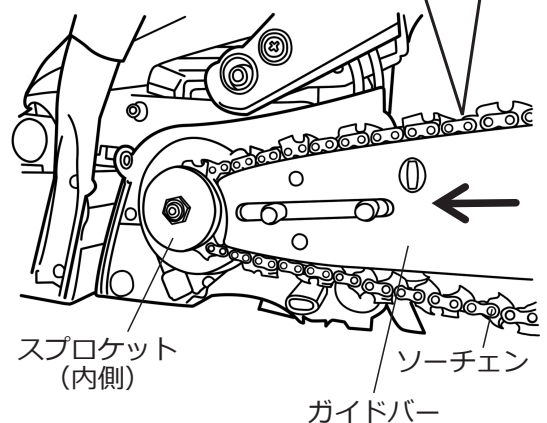
- ③ チェンソー本体のチェンブレイキの解除を確認してください。12 ページの「(4) チェンブレイキの解除」を参照してください。
- ④ ガイドバー取付ナットを外して、チェンケースを取り外してください。



- ⑤ ガイドバーを本体にセットした後、ソーチェンを正しい向きにスプロケットにかけてから、ガイドバーの溝にはめてください。



- ⑥ チェンケースを本体に取り付けた後、ガイドバー取付ナットで締めてください。このとき、ガイドバーが軽く動く程度に指で締めてください。



- ⑦ 15 ページの「1) ソーチェンの張り調整」を参照して、ソーチェンの張り調整を行ってください。

## (7) 給油

給油するときは、エンジンの停止を確認し、下記の注意事項を守ってください。

### ⚠ 危険



- **混合燃料は引火性の高い燃料です。必ず火気厳禁を守ってください。**  
混合燃料に引火して火災に至ります。
- **混合燃料を給油するときは必ずエンジンを停止し、エンジンが冷えてから行ってください。**  
蒸発した燃料ガスに引火して火災に至ります。

#### 1) 混合燃料の用意

市販の2サイクル用混合燃料(50:1表示)を用意してください。

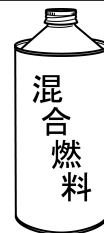
### ⚠ 注意



- **混合燃料を給油してください。**  
ガソリンだけで運転すると、エンジンが焼き付き故障に至るおそれがあります。
- **混合燃料は容器に表示された保存期間を守ってください。保存期間が表示されていない場合は、1カ月以上経過した燃料は使用しないでください。**  
長期保管した燃料を使用するとエンジンが故障に至るおそれがあります。
- **混合燃料の保管は金属製の燃料缶を使用してください。**  
混合燃料を樹脂製の容器で保管すると、樹脂の成分が燃料の中に溶け出し、エンジン故障に至るおそれがあります。

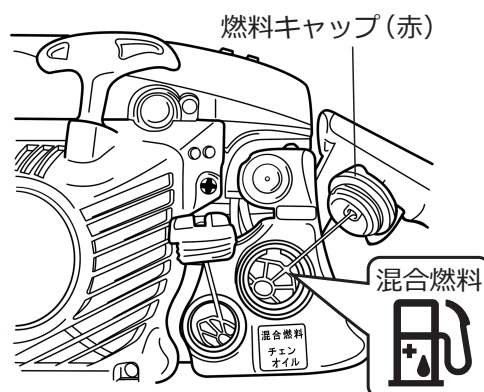
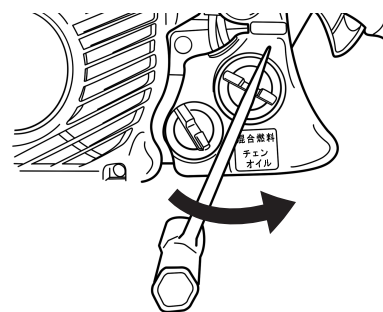
#### お知らせ

- 市販の混合燃料は、あらかじめガソリンとオイルが混合されているので、そのまま給油できます。56 ページの「13. オプション(純正品一覧)」にて純正混合燃料を紹介しています。



#### 2) 混合燃料の給油

- ① チェンソーを屋外の平坦な場所に、キャップ側を上向きに置いてください。
- ② 燃料キャップを少しゆるめ、タンク内と外部の気圧差を取り除いてください。
- ③ 燃料キャップが固く開かない場合には、付属のコンビボックススパナを燃料キャップの溝に入れ、回して開けてください。
- ④ 燃料キャップを取り外し、少しずつゆっくり給油してください。  
混合燃料は燃料タンクいっぱいに入れないで、8分目を目安にしてください。
- ⑤ 給油が終わったら燃料キャップを確実に締め付け、漏れないことを確認してください。



## 警告

こぼれた混合燃料の放置または燃料漏れなどがないように、下記の項目を必ず守ってください。火災につながり、死亡または重傷に至るおそれがあります。

- 混合燃料はこぼさないように注意して入れてください。こぼした場合はきれいに拭き取ってください。
- 燃料タンクのキャップはしっかり締めて、給油口から混合燃料が漏れないことを確認してください。燃料漏れがある場合はキャップを増し締めしてください。もし燃料漏れが止まらない場合は、使用を中止し直ちにご購入の販売店へご相談ください。
- 給油時に燃料漏れやしみがないか確認してください。もし燃料漏れやしみがある場合は、使用を中止し直ちにご購入の販売店へご相談ください。

### 3) チェンオイルの給油

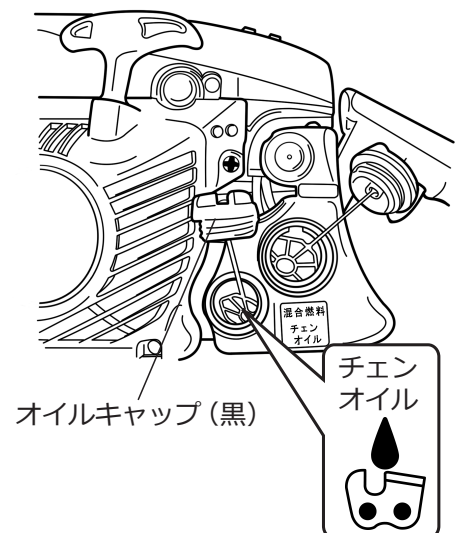
## 注意

- 燃料給油時には、必ずチェンオイルも給油してください。  
オイル切れのまま運転すると、ソーチェンとガイドバーが焼き付き、故障に至るおそれがあります。
- 廃油や再生油などは絶対に使用しないでください。  
故障の原因となります。
- ソーチェンとガイドバーの潤滑用オイルには、丸山純正チェンオイル(鋳物系)を使用してください。  
粗悪なものを使用すると、本製品が故障に至るおそれがあります。

### お知らせ

- 植物系チェンオイルを使用した場合は、作業終了後にチェンオイルを排出してください。チェンオイルの腐敗・変質により、オイルポンプを破損させるおそれがあります。
- 鋳物系チェンオイルと植物系チェンオイルを混ぜないでください。チェンオイルが変質し、オイルポンプを破損させるおそれがあります。チェンオイルの種類を変更する場合は、オイルタンクに残っているチェンオイルを確実に排出してください。

- ① チェンソーを屋外の平坦な場所に、キャップ側を上向きにして置いてください。
- ② オイルキャップを少しゆるめ、タンク内と外部の気圧差を取り除いてください。
- ③ オイルキャップが固く開かない場合には、付属のコンビボックススパナをオイルキャップの溝に入れ、回して開けてください。
- ④ オイルキャップを取り外し、少しずつゆっくり給油してください。チェンオイルは、9分目を目安に給油してください。
- ⑤ 給油が終わったらオイルキャップを確実に締め付け、漏れないことを確認してください。



## (8) ガソリンおよび混合燃料の廃棄

ガソリンおよび混合燃料（混合ガソリン）は危険物であり、廃棄物処理法の特別管理廃棄物に相当します。みだりに廃棄すると法令による処罰の対象となります。廃棄する場合はお住まいの自治体の廃棄物担当部署に、ガソリン、または2サイクル用オイル混合燃料であることを明示して相談し、指示に従ってください。または、危険物を取り扱う専門の産業廃棄物処理業者に処分を依頼してください。

## (9) 作業計画

作業を行う前にあらかじめ作業場所、作業手順（作業の準備・実作業・後片付けおよび日程などを含む）、緊急時の対応、作業者の配置、合図の方法などを決めた作業計画を立ててください。また、必要に応じて事前に打合せを行い、関係者に周知するとともに、その指揮する者を選んでください。

### 注意



■ **作業計画を立て遵守してください。**

長時間の振動への曝露により振動障害に至るおそれや、疲労の蓄積を招くおそれ、さらに緊急時の対応が遅れ被害が拡大するおそれがあります。

## 3. 始業点検


その日の作業を始める前に行う点検が始業点検です。作業前に点検を行うことにより、事故や故障を未然に防止することができます。非常に大切な点検のため、下記の一覧表を参照して必ず実施してください。もし、ご自身での点検に不安のある方や交換・修理が必要な場合は、ご購入の販売店にご相談ください。

始業点検一覧表


点 検 項 目		処 置	参 照 先
ソーチェン	ヒビ、カケ、摩耗、損傷がないか	目立て または交換	39 ページの「(2) ソーチェンの点検・目立て」
	張りは適正か	正しく調整する	15 ページの「(1) ソーチェンの張り調整」
ガイドバー	ガイドバー取付ナットにゆるみがないか	増し締め	15 ページの「(1) ソーチェンの張り調整」
	ヒビ、曲がり、摩耗、損傷がないか	交換	16 ページの「(2) ガイドバーとソーチェンの取り外し」 47 ページの「(11) ガイドバーの点検」
ハンドル	取付部にゆるみがないか	増し締め	
	変形、ヒビ、または破損がないか	交換	
チェンブレイキ	チェンブレイキの作動が適正か	修理	33 ページの「(3) チェンブレイキの確認」

点 検 項 目		処 置	参 照 先
冷却風通路	詰まりがないか	清掃	44 ページの「(6) 冷却風通路の清掃」
燃料タンク・ オイルタンク	キャップに破損がないか	交換	
	燃料ホース類、接合部に不良がないか	交換	
	キャップパッキンに不良がないか	交換	
	給油後、漏れがないか	修理	
エアクリーナ	クリーナカバーの組立不良がないか	正しく 組み立てる	42 ページの「(4) エアクリーナの清掃」
マフラ	マフラ排気口の詰まりがないか	修理	
	マフラ周りに木屑や枯葉がないか	清掃	
フロント ハンドガード	損傷がないか	交換	
燃料	作業に必要な燃料があるか	混合燃料を 給油する	18 ページの「(7) 給油」
その他各部	各部にゆるみ、組み立てに異常がないか	増し締め 正しく組み立てる	

## 警 告

	<ul style="list-style-type: none"> <li>■ 始業点検一覧表に基づき点検を実施し、必要な場合は処置を施してください。 必要な処置をしないと死亡または重傷に至るおそれがあります。</li> <li>■ ソーチェンの点検をして損傷（ソーチェンの異常摩耗、カケ）のあるソーチェンは交換してください。 ソーチェンの状態が悪いものを使用すると、ソーチェンの破断や飛散により事故や重傷に至るおそれがあります。また、異常振動による疲労の蓄積や故障に至るおそれがあります。</li> <li>■ ハンドルにヒビ、損傷などがある場合は、新品（当社純正品）と交換してください。 守らないと重傷に至るおそれがあります。</li> </ul>
---	---

## 注 意

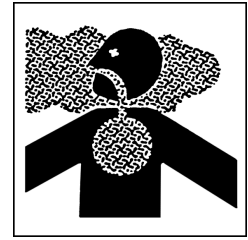
	<ul style="list-style-type: none"> <li>■ ソーチェンの点検をして、切れ味が悪いソーチェンは目立てを行うか新品と交換してください。 ソーチェンの切れ味が悪いと集中力を欠き、けがに至るおそれがあります。また、ソーチェン駆動部など各部への負荷が過大となり故障の原因となります。</li> </ul>
---	--

## 4. エンジンの始動と停止

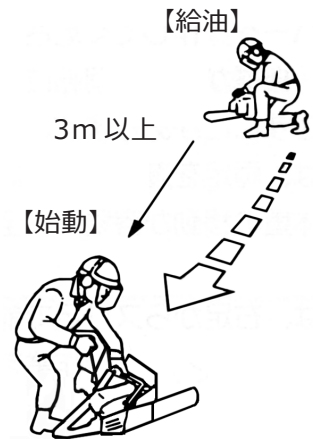
### 警告



- 本製品を室内などの換気の悪い場所では運転しないでください。エンジンの排気ガスは有害です。換気の悪い場所で運転すると一酸化炭素中毒に至るおそれがあります。
- 片手でチェーンをぶら下げ、スロットルレバーを握りながらスタータノブを引く「落としがけ」は絶対にしないでください。守らないとソーチェンとの接触により重傷に至るおそれがあります。



- 始動は必ず給油した場所および燃料の入った容器から 3m 以上離れたところで行ってください。給油場所や燃料の入った容器周辺に燃料がこぼれていたり、ガソリンが気化している場合があります。離れた場所で始動しないと引火して火災に至るおそれがあります。
- エンジンの停止直後は可燃物がない場所に置いてください。排気ガスは高温です。また、マフラなど高温部は運転停止後であっても高温のため、近くに可燃物があると火災に至るおそれがあります。



- 運転中のエンジンや排気ガスおよび停止直後のエンジンは高温です。接触したり排気ガスに当たらないようにしてください。高温部に接触したり、排気ガスに当たり続けたりするとやけどに至るおそれがあります。
- 作業中に衣類の上からでも体が高温部に触れたり、排気ガスに当たらないようにしてください。高温部に接触したり、排気ガスに当たり続けたりするとやけどに至るおそれがあります。
- 運転中のエンジンは熱く感じない部分であっても長時間の接触は避けてください。接触し続けると、低温やけどに至るおそれがあります。



- スタータノブを引くときは本製品を地面に置き、ソーチェンが他のものに接触しないことを確認の上、十分に注意して行ってください。エンジンが始動したときにソーチェンが回る場合があり、ソーチェンに接触物が絡み飛散したり、ソーチェンに接触するなどして重傷に至るおそれがあります。
- エンジン始動時アイドル状態でソーチェンが回転する場合は、直ちにエンジンを停止しご購入の販売店に修理を依頼してください。アイドル状態でソーチェンが回転すると、回転するソーチェンに接触し重傷に至るおそれがあります。

### 注意



- 無線装置の近くでは、運転しないでください。エンジンから発生する電波雑音は無線装置に影響を与えるおそれがあります。影響がある場合は使用を中止してください。



## (1) エンジンの始動

# 警告



- エンジン始動前に、スロットルレバーの誤操作を防止するセフティレバーが確実に作動すること(セフティレバーを握らずにスロットルレバーを握った場合、スロットルレバーが作動しないこと)を確認してください。

セフティレバーに異常があると、ソーチェンに接触し重傷に至るおそれがあります。

### お知らせ

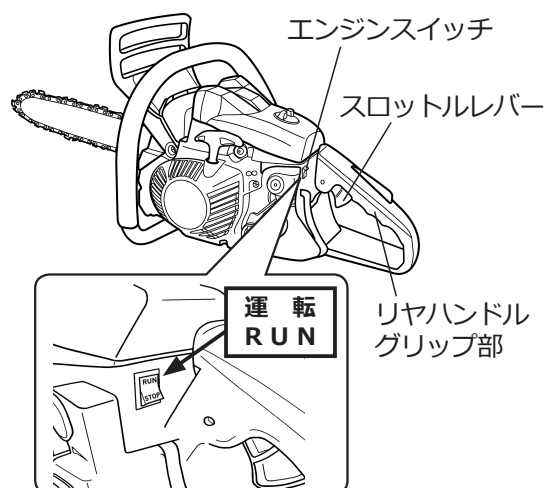
- 始動前に、チェンブレーキが解除されているか必ず、確認してください。解除方法は12ページの「(4) チェンブレーキの解除」を参照してください。

### 1) エンジン始動の準備

- ① 給油場所および燃料の入った容器から3m以上離れた、平坦で周りに障害物のない地面に本製品を置いてください。
- ② 全部品が確実に組み付けられているか確認してください。ゆるみがあれば保護(耐切創)手袋を装着し、確実に締め付けてください。
- ③ 各部のネジを点検してください。ゆるみのある個所は増し締めをしてください。
- ④ エンジンの始動操作は単独で、周囲に人や障害物がないことを確かめてから行ってください。

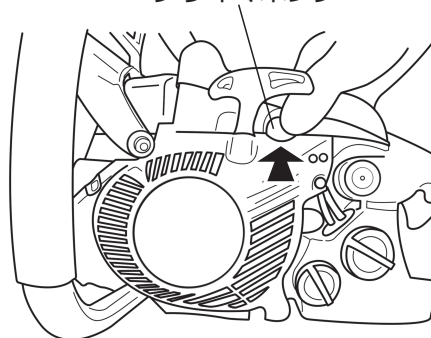
### 2-1) エンジンが冷えている場合

- ① エンジンスイッチを運転位置『RUN』にしてください。

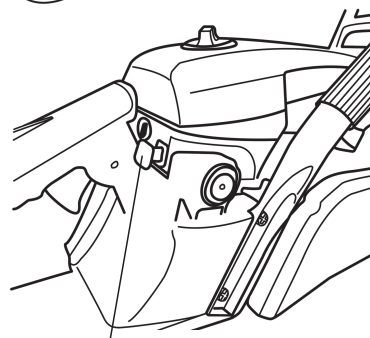


- ② プライマポンプを矢印側から押す・離すの操作を、10回程度繰り返し行ってください。

プライマポンプ



- ③ チョークノブを引き出してください。

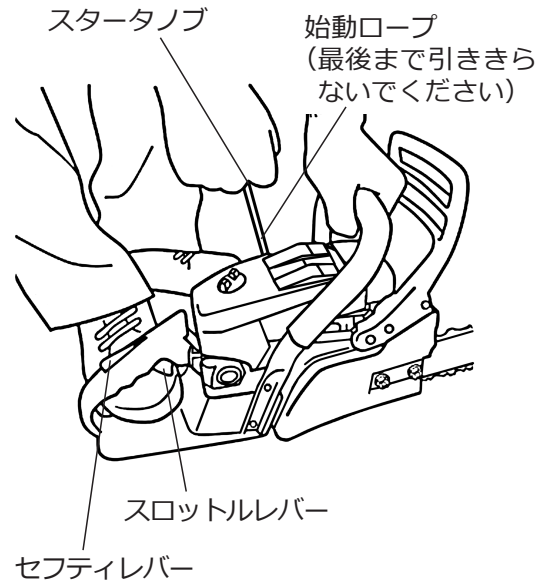


チョークノブ

- ④ 機体を安定した地面に置き、周囲に障害物のないことを確認してください。  
 左手でフロントハンドルを握り、右足でリヤハンドル下側を踏みながら、右手でスタータノブを引いてください。  
 スタータノブを始めは軽く引き出し、重くなったら力をこめて素早く引いてください。

**お願い**

- 勢いよくスタータノブを引かないとエンジンは始動しません。



- ⑤ 最初の爆発音がしてエンジンが停止したら、セフティレバーを握りながらスロットルレバーを握ってください。連動してチョークノブが戻ります。  
 スタータノブを引いて、始動してください。
- ⑥ エンジンが始動したらアイドルングで1分間程度、暖機運転してください。暖機運転はスロットルレバーを操作せず、アイドルング位置のままにしてください。

**警告**



- 暖機運転中は本製品から離れずに、人が近づかないようにしてください。本製品が動いたり、ソーチェンに触れたりして傷害事故に至るおそれがあります。

**注意**



- 始動ロープは最後まで引ききらないでください。引ききってしまうと破損に至るおそれがあります。
- チョークノブを引いたままスタータノブを何回も引き続けしないでください。混合燃料がエンジンシリンダの中へ入り過ぎて、エンジンが始動できなくなるおそれがあります。
- チョークノブは手で戻さないでください。手で直接チョークノブを戻すとスロットルレバーが引かれた状態になり、エンジン始動と同時にソーチェンが高速で回転します。大変危険ですので、上記⑤の操作で始動してください。



- スタータノブを引いた後は、スタータノブから手を離さずに戻してください。スタータノブを引いてすぐに手を離すと、スタータノブが本製品に当たり、故障に至るおそれがあります。

**注意**



- 運転中はプラグキャップや高圧コードに触らないでください。運転中に触ると、感電に至るおそれがあります。

## 2-2) エンジンが暖まっている場合

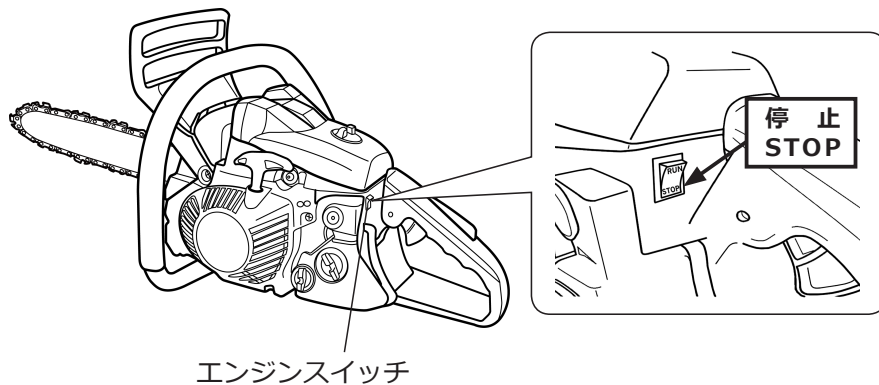
- ① エンジンスイッチを運転位置『RUN』にしてください。
- ② プライマポンプを矢印側から押す・離すの操作を、10 回程度繰り返して行ってください。
- ③ 機体を安定した地面に置き、周囲に障害物のないことを確認してください。  
左手でフロントハンドルを握り、右足でリヤハンドル下側を踏みながら、右手でスタータノブを引いてください。スタータノブを始めは軽く引き出し、重くなったら力をこめて素早く引いて始動してください。

### お願い

- 勢いよくスタータノブを引かないとエンジンは始動しません。

## (2) エンジンの停止・冷却運転

- ① スロットルレバーを戻すと、エンジン回転速度はアイドリング状態になります。アイドリング状態のまま、1 分間程度冷却運転をしてください。
- ② エンジンスイッチを停止位置『STOP』にしてください。



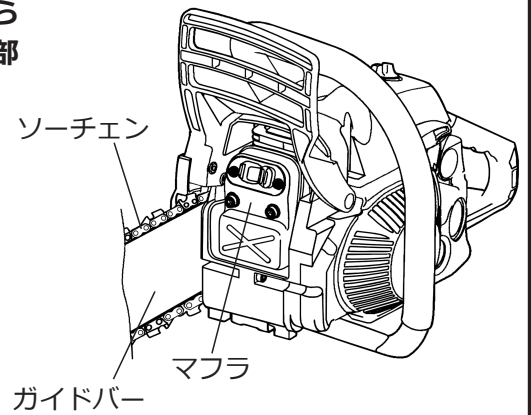
### ※緊急停止方法

緊急時の場合はエンジンスイッチを停止位置『STOP』にしてください。エンジンスイッチやリード線などの故障で、スイッチを操作してもエンジンが停止しないときは、緊急手段としてチョークノブを引いてください。エンジンは失速停止します。その後直ちにご購入の販売店にエンジンスイッチなどの修理を依頼してください。

## 警告

- 運転中、アイドリング中およびエンジン停止後しばらくは、マフラ、ソーチェン、ガイドバーなどの高温部に触らないでください。

高温部に触るとやけどに至るおそれがあります。



- 冷却運転中は本製品から離れずに、人が近づかないようにしてください。本製品が動いたり、ソーチェンに触れたりして傷害事故に至るおそれがあります。
- エンジンスイッチが故障し、チョークノブを引いてエンジンを停止する場合、ソーチェンが他のものに接触しないことを確認の上、十分に注意して行ってください。ソーチェンが回る場合があり、ソーチェンに接触するなどして重傷に至るおそれがあります。

## 注意

- エンジンスイッチの修理が完了するまでは、本製品を運転しないでください。修理していないとエンジンを止めることができず、けがに至るおそれがあります。

## 注意

- 緊急時以外は、スロットルレバーを戻し、アイドリング状態で冷却運転をしてからエンジンを停止してください。高速回転で運転中に急に停止することは、エンジンに無理がかかり故障に至るおそれがあります。
- 実作業に入る前に、「(2) エンジンの停止・冷却運転」の項に従って、エンジンスイッチを操作してエンジンが停止することを確認し、始動・停止の練習をしてください。エンジンの停止方法を体得しないとけがに至るおそれがあります。

### (3) オイル吐出量の調整

## ⚠ 危険



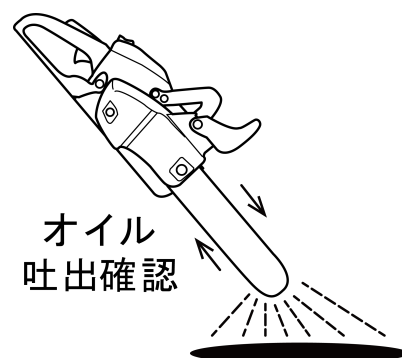
- チェンオイルの吐出量確認は、ガイドバー・ソーチェン・チェンケースを装着した状態で行ってください。  
取り付けないと回転体が露出し、重大事故や重傷に至ります。

## ⚠ 注意



- 空タンクへ給油した直後はソーチェンを高速回転させないでください。  
ソーチェンにチェンオイルが回り始めるまで時間がかかる場合があります。オイル切れの状態  
で運転するとソーチェンとガイドバーが焼き付き、故障に至るおそれがあります。
- チェンオイル調整ネジは、締め込んだ状態では決して使用しないでください。  
オイルポンプ破損の原因になります。

- 木を切る前にソーチェンを低速で回転させ、チェンオイルが出ていることを確かめてから使用してください。



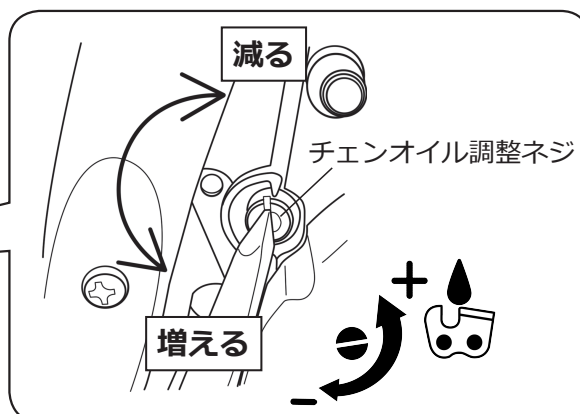
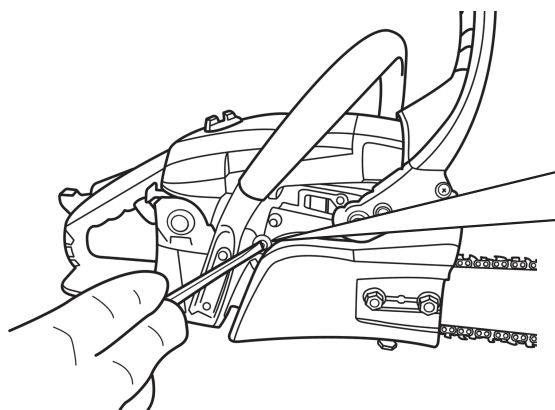
- チェンオイルの吐出量は、最大状態で出荷されています。
- 吐出量を変える場合は、エンジンを停止してから、付属のコンビボックススパナで機体の側面にあるチェンオイル調整ネジを回してください。

左(反時計方向)に回すと、オイルの吐出量は増えます。

右(時計方向)に回すと、オイルの吐出量は減ります。

### お願い

- 調整後は、チェンオイルが出ていることを確かめてから使用してください。

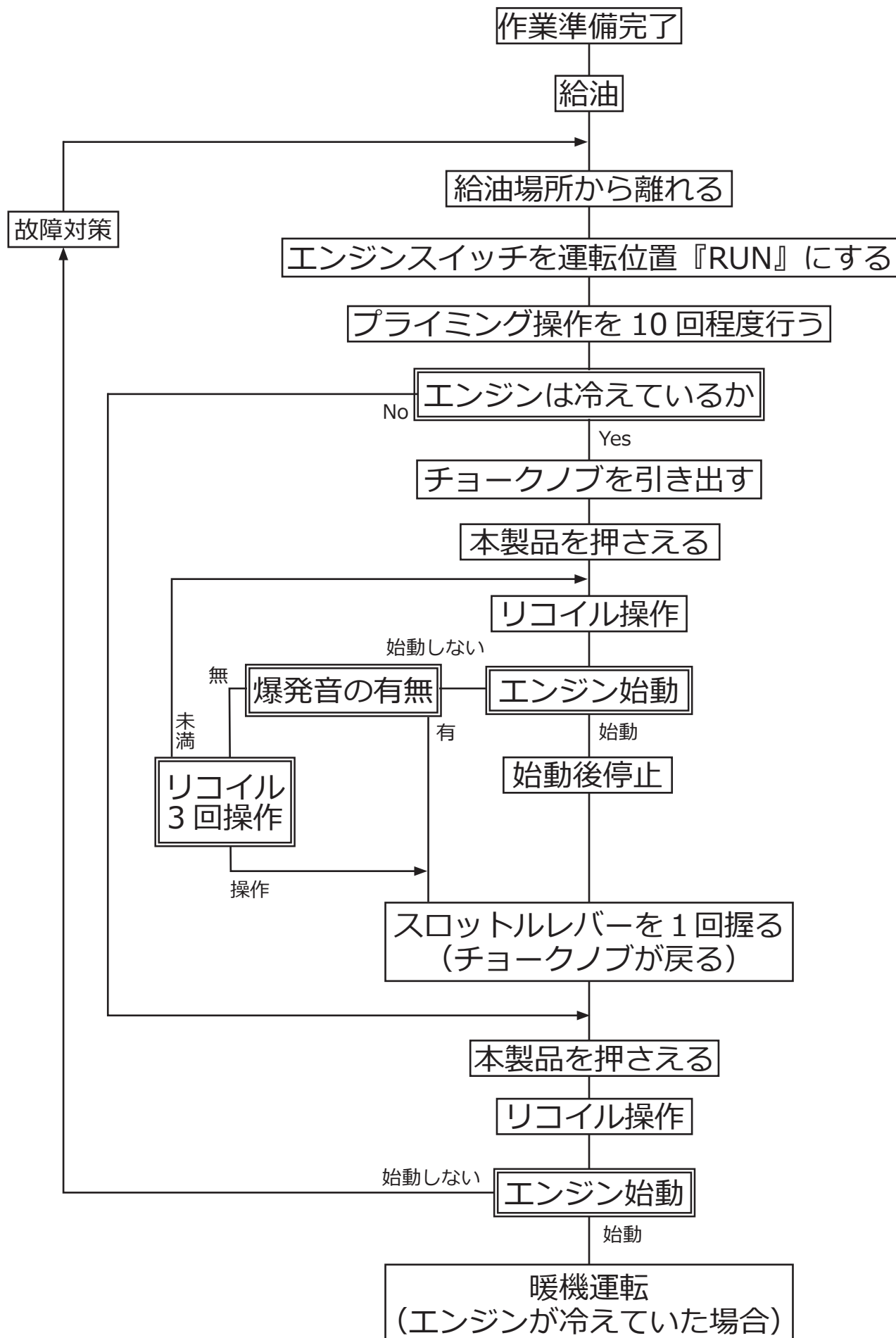


### お知らせ

- 硬い木や樹脂(ヤニ)の多い木を切る場合、または冬季などオイルの粘度が高い場合は、吐出量を増やしてください。

#### (4) エンジン始動フロー

エンジンの始動についてフロー図で示していますので、参照してください。



## 5. 木を切る作業

### ⚠ 危険

■ **高所での作業は行わないでください。**

木の上、はしごの上などの高所での作業は、足場が不安定となり非常に危険です。落下などにより、死亡または重傷事故に至ります。

■ **周りに人や動物がいないことを十分に確認してください。万一、すぐ近くに人や動物がいることに気が付いたときは、決して動かないでください。まずエンジンを停止して、ソーチェンの回転が止まるのを確認してから対応してください。**

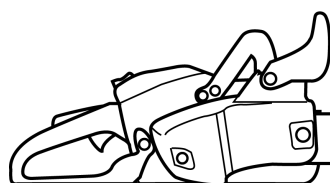
周囲に人や動物がいる状態でエンジンが回転している本製品を持ったまま動くと、回転するソーチェンに接触し、死亡または重傷事故に至ります。



**キックバック注意**

■ **キックバック防止のため、ガイドバー先端部分での作業は行わないでください。**

駆動中のソーチェンが木材や障害物にあたり、【キックバック】が起こることがあります。回転しているソーチェンで顔面、肩、腕などを切断する重大事故や重傷に至ります。



木材

**【キックバック】**

この範囲でソーチェンが木材や障害物に当たると、反動でソーチェンが作業者の方向や予期しない方向へはね上げられます。

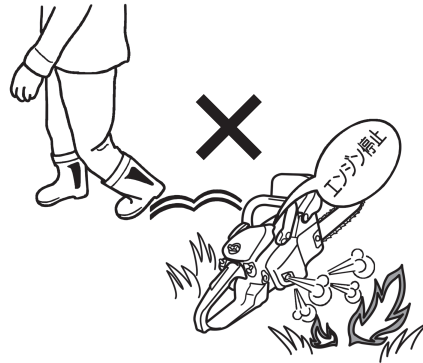


■ **作業中の作業者を呼ぶときは、離れた位置から合図してください。笛などを使用すると効果的です。**

作業中に作業者が気付きにくい方向、特に後方から接近することは非常に危険です。作業者が接近する人に気付かず、エンジンが回転している本製品を持って振り向くと、接近した人を死傷させます。

# 警告

- 作業を中断して体から本製品を離すときは、必ずエンジンを停止してください。  
停止していないと、本製品が振動で動き出し事故に至るおそれがあります。
- 枯草など可燃物の近くにエンジンを置かないでください。  
エンジン停止後しばらくの間もエンジンは高温なので、火災に至るおそれがあります。





- 近くに子供がいる場合は、いたずらなどに注意してください。  
エンジンが始動したまま本製品を置いて目を離すと、おもちゃと間違え大人の真似をして子供が重傷に至るおそれがあります。
- 安全のため、必ず必要な保護具を装着して作業を行ってください。  
ソーチェンとの接触やソーチェンからの飛散物、本製品からの作業音により、視覚障害、聴覚障害、けがなどの重傷に至るおそれがあります。
- 作業は材の安定を確認のうえ、足場を確保してから作業してください。  
転落や滑落により重傷に至るおそれがあります。
- 作業を中断するときは必ずエンジンを停止してください。  
作業を中断した際、アイドリング中にエンジン回転速度が上がるとソーチェンが回り出すことがあります。意図しないソーチェンへの接触や飛散物により事故に至るおそれがあります。
- ソーチェンが石などの硬いものに衝突したときは、直ちにエンジンを停止してソーチェンを点検し、損傷のある場合は交換してください。  
損傷があるソーチェンを使用すると、破損したソーチェンが体に接触し、重傷に至るおそれがあります。





## 注意


	<ul style="list-style-type: none"><li>■ <b>石やコンクリート、金属などを切断しないでください。</b> 木材以外の切断を行うと、本製品の破損に至るおそれがあります。</li><li>■ <b>ソーチェンを強く押し付けて切断しないでください。</b> チェンソーの自重を利用して切断してください。強く押し付けるとソーチェン駆動部が高温になり、本製品の破損に至るおそれがあります。</li><li>■ <b>マフラの排気口をふさがないでください。</b> 排気ガスによりエンジンが損傷に至るおそれがあります。</li></ul>
	<ul style="list-style-type: none"><li>■ <b>切断中に材にはさまれたソーチェンは、無理にはずさないでください。</b> 無理にはずすと、ソーチェン、ガイドバーが破損するおそれがあります。エンジンを停止させ、クサビなどで切り口を広げてからはずしてください。</li><li>■ <b>手足や体を冷やさない服装で作業してください。</b> 手足や体が冷えると振動障害に至るおそれがあります。</li><li>■ <b>高温や炎天下での長時間の連続作業を避け、定期的に休憩を取り、適度な水分補給を行ってください。</b> 熱中症など、体に影響をおよぼすおそれがあります。</li></ul>

### お願い

- 森林組合や專業者の指導を受けてください。伐木造材は、専門知識と技能が要求される作業です。特に太い木を倒す場合や傾斜地など、条件が悪い場所での作業は危険が伴いますので、専門家の指導を受けてください。
- 安全作業にとって効果的であるため、作業開始前に準備体操を行ってください。

## (1) チェンソーの保持

### 警告

	<ul style="list-style-type: none"><li>■ <b>エンジン始動時にアイドル状態でソーチェンが回転する場合は、38ページの「(1) キャブレタ調整(アイドル調整)」を参照し、アイドル速度を調整してください。調整しても回転が止まらない場合は、直ちにエンジンを停止しご購入の販売店に修理を依頼してください。</b> アイドル状態でソーチェンが回転すると、回転するソーチェンに接触し重傷に至るおそれがあります。</li></ul>
---	---

- ① ハンドルを正しく握ってください。  
左手は、キックバックに備えて、必ず親指を下に回して、フロントハンドルを握ってください。  
右手は、セフティレバーを押しつつリヤハンドルを握り、人差し指でスロットルレバーを操作してください。(左利きの人も必ず、この持ち方をしてください。)
- ② 切断中は、ガイドバーの真上や真下に体が来ないようにしてください。

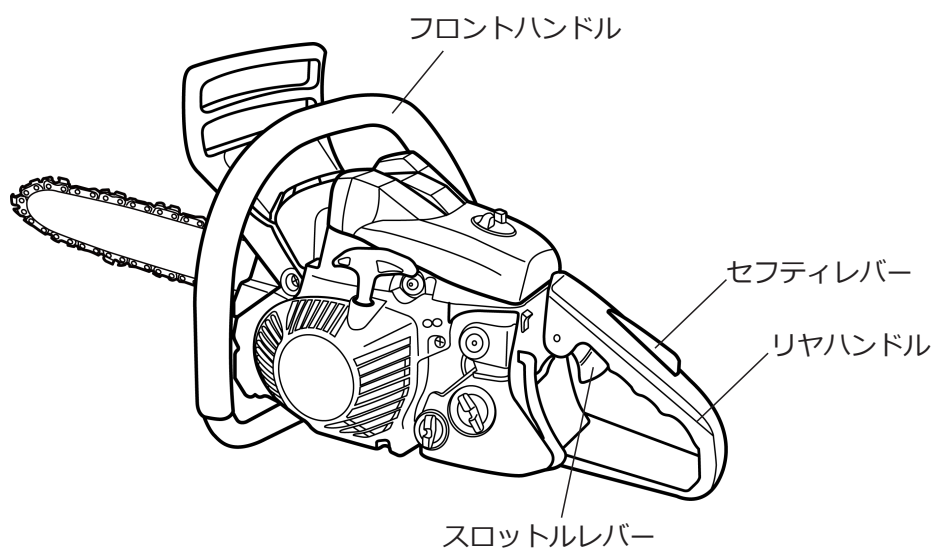
## (2) エンジンの回転

### ⚠ 注意



- エンジンの回転を上げるときは、ゆっくりとスロットルレバーを操作してください。急激に回転を上げると、本製品の予期せぬ動きにより、事故に至るおそれがあります。
- 本製品に異常（異常音、異常振動、不具合）を感じたときは、直ちに作業を中止してご購入の販売店に修理を依頼してください。異常のあるまま使用すると、事故に至るおそれがあります。
- チェンブレーキが解除されていることを確認してください。ブレーキをかけたまま運転すると、故障に至るおそれがあります。

- ① 作業を始める前に、チェンカバーを外してください。
- ② セフティレバーを握りながら、スロットルレバーを握るとエンジン回転が上がり、ソーチェンが駆動します。回転を上げる場合は急激に上げずに、徐々に回転を上げてください。



- ③ 切断中は、両手でフロントハンドルとリヤハンドルをチェーンソーがぐらつかない程度に握って、切断物とガイドバー先端を見ながら操作してください。
- ④ 切断作業はスロットル全開で行い、ソーチェンを木材に軽くあて、エンジン回転速度を一定に保つように押し付け力を加減してください。

#### お願い

- 切断作業はスロットル全開で行ってください。

### (3) チェンブレイキの確認

## 警告



■ 混合燃料やガソリンの近くで、チェンブレイキの確認をしないでください。  
チェンブレイキの過熱により引火して、火災に至るおそれがあります。



■ ご使用前に、チェンブレイキが正常に作動することを確認してください。  
キックバック発生時にけがに至るおそれがあります。

## 注意



■ チェンブレイキが作動したままで運転しないでください。  
チェンブレイキが発熱し、故障に至るおそれがあります。

#### お願い

■ チェンブレイキが作動した場合は、ただちにスロットルレバーを戻して、エンジンをアイドリング状態にしてください。

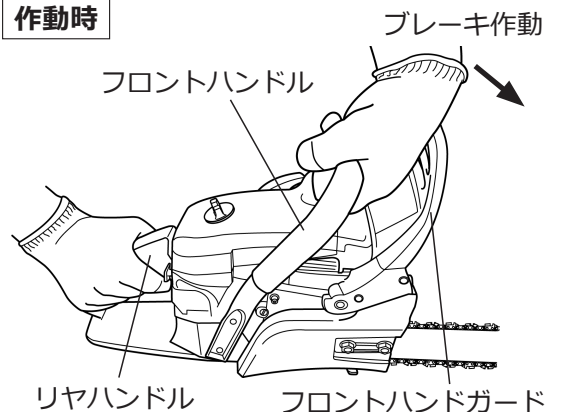
チェンブレイキは、使用中にガイドバーの先端が障害物に当たって上方にハネ返された(キックバック現象)際などに、ブレーキが作動してソーチェーンの回転を強制的に停止させる装置です。

このブレーキは、フロントハンドガードを手で前方に強く押したときにも作動します。

#### 1) チェンブレイキの確認

- ① チェンソーを安定した地面に置き、障害物がないことを確認し始動してください。(22 ページの「4. エンジンの始動と停止」を参照)
- ② 左手は、親指を下に回して、フロントハンドルをしっかりと握ってください。  
右手は、リヤハンドルをしっかりと握り、人差し指でスロットルレバーを操作してください。
- ③ エンジンの回転を高速にし、フロントハンドルをしっかりと握ったままフロントハンドガードを左手首で前方に押してチェンブレイキを作動させてください。
- ④ ソーチェーンは瞬時に停止します。

#### 作動時



#### お願い

■ 瞬時に停止しない場合は、お買い上げ店に点検・修理を依頼してください。

#### 2) チェンブレイキの解除

- ① スロットルレバーを戻してください。
- ② フロントハンドガードをフロントハンドルの方向に引き起こし、チェンブレイキを解除してください。  
詳細は 12 ページの「(4) チェンブレイキの解除」を参照してください。

#### 解除時



## (4) 伐木作業

### ⚠ 危険



- 伐木する木の2倍の高さに相当する半径の内側に、作業員以外を立ち入らせないでください。倒木に当たり、死亡事故や重傷に至ります。

### ⚠ 警告



- 木が倒れ始めたらエンジンを停止し、周囲に警戒の合図をしながら、安全な場所に退避してください。倒木に当たり、死亡事故や重傷に至るおそれがあります。

### お願い

- 木は常に受け口側に倒れるとは限りません。伐木作業中は、木の動きに十分注意してください。

- 伐倒方向は、伐倒する立木の状態、隣接木の状況、地形、風向、伐倒後の作業方法などを考慮して、安全で確実に倒せる方向を選択してください。
- 伐倒する立木について、かかり木、隣接木との枝がらみ、つるがらみなどを調べ、伐倒前に処理してください。
- 木の周りの障害物を取り除き、しっかりした足場と伐倒後の退避場所を確保してください。

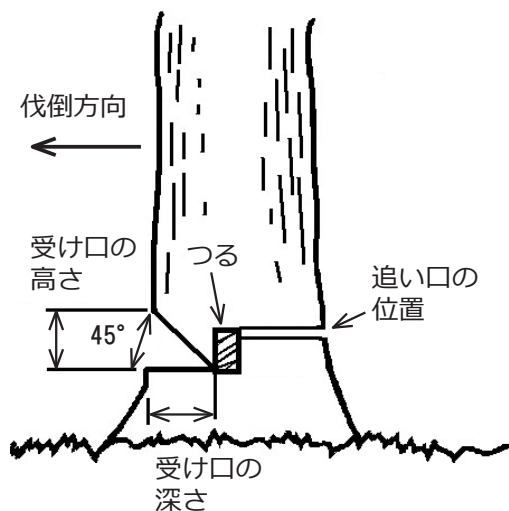
① 倒す側の幹に、クサビ状の切り込み(受け口)を入れてください。

- ・受け口の深さは、伐倒木の1/4以上にしてください。
- ・受け口の高さは、受け口が45°になるようにしてください。

② 次に反対側から幹に、直角に切り込んでください。(追い口)。

- ・追い口の高さは、受け口高さの2/3程度としてください。
- ・つるの部分を残してください。つるを残すことにより伐倒方向が確実になり、安全作業に役立ちます。

③ 木が倒れ始めたら、エンジンを止め、安全な場所へ退避してください。



## (5) 枝払い作業と丸太切り作業

### ⚠ 危険



- 周囲の木や地面により曲げられている枝や不安定な丸太は、ロープを張るなどして、材を安定させてから作業してください。  
木のはね返りにより、重大事故や重傷に至ります。

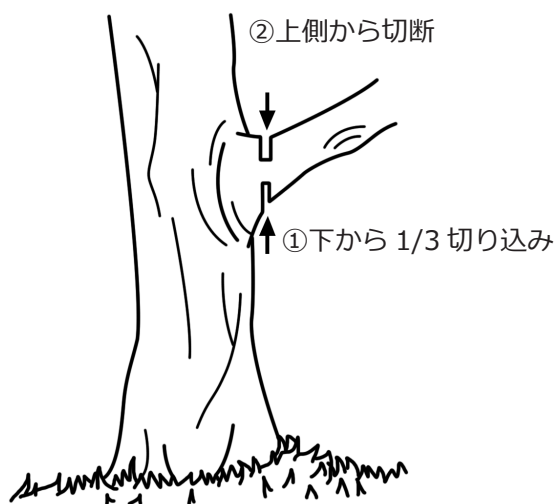
### ⚠ 警告



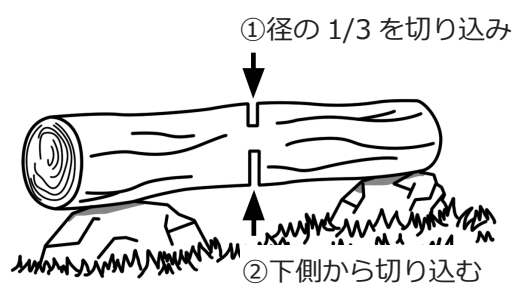
- 傾斜地に置かれた材を切断する場合は、必ず山側に立って作業してください。  
切断した材などに当たり、けがに至るおそれがあります。

- 枝払い作業は、材の安定を確認のうえ、足場を確保してから作業してください。
- 切断時、切り口が開くように材の切断順序を考えてください。

枝払い



両端支えの木材



## (6) 作業後

### 1) 作業終了時

- ① スロットルレバーを戻してください。
- ② 1 分間程度冷却運転をしてください。
- ③ ソーチェンが止まったことを確認して、エンジンを停止してください。
- ④ 保護（耐切創）手袋を装着して、損傷有無の点検をしてください。損傷がある場合は、ご購入の販売店に修理を依頼してください。異常がない場合はチェンカバーを付けてください。
- ⑤ エンジンが完全に冷えた後、本製品を掃除し、混合燃料を燃料タンクから燃料缶に排出してください。
- ⑥ プライマポンプを数回押して、キャブレタ内の混合燃料を燃料タンクに戻してください。
- ⑦ もう一度、燃料タンクの混合燃料を燃料缶に排出してください。
- ⑧ チェンカバーを外し、エンジンが始動するか確認してください。

#### ■ エンジンが始動しない場合

そのまま問題ありません。⑨へ進んでください。

#### ■ エンジンが始動する場合

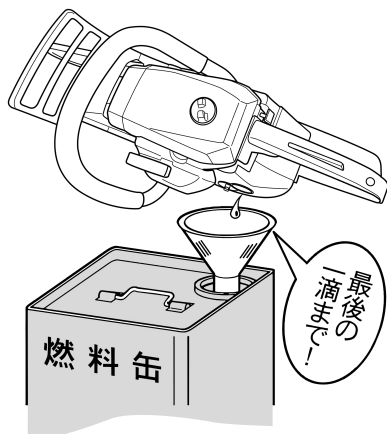
エンジンの中に残っている混合燃料をなくすために、エンジンを始動した後、自然に停止するまで運転してください。

## 警告

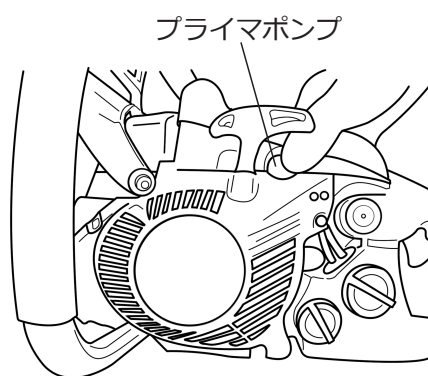


- 混合燃料を燃料缶に排出するときは、こぼさないように注意してください。こぼした場合はきれいに拭き取ってください。  
こぼれた燃料に引火して、火災に至るおそれがあります。

燃料タンクから



キャブレタから



- ⑨ オイルタンク内のチェンオイルを排出してください。

### 2) 保管

チェンカバーを付け、エンジンが完全に冷えてから保管してください。

#### お願い

- 本製品を長期間（1 か月以上）保管する場合は、51 ページの「9. 長期保管」を参照してください。

## 6. 点検・整備

### お願い

- 本製品を安全にご使用いただき、また長持ちさせるために定期的に点検を行ってください。
- 安全にご使用いただくために年に1回、ご購入の販売店にて定期点検を行ってください。

## ⚠ 警告



- 取扱説明書に記載されていない整備・調整は、ご購入の販売店に依頼してください。正しい整備ができず、事故に至るおそれがあります。
- 点検で不具合がある、不調の場合は整備を行い正常な状態になってから使用してください。必要な処置をしないと、本製品の破損や部品脱落などにより死亡事故や重傷に至るおそれがあります。
- 部品を交換する場合は、必ずメーカー指定の純正部品をご使用ください。間に合わせのものや粗悪なものを使用すると、早期破損やゆるみ、異常振動などにより、事故やけが、本製品の故障に至るおそれがあります。

## ⚠ 注意



- 作業に関係がない人を近づけないでください。ソーチェンに接触するなどにより、けがに至るおそれがあります。



- 本製品の点検・整備を行うときは、周囲を整理してから行ってください。点検整備が適切に行えず、本製品の不具合の発生に至るおそれがあります。

### ■ 定期点検

下記の使用時間を目安に定期的に点検を実施してください。

### お願い

- ご自身での点検に不安のある方は、ご購入の販売店にご相談ください。

点検項目		使用時間	参照タイトル
チェーン ブレーキ	チェーンブレーキの確認	作業前、および必要に応じて	33 ページの「(3) チェンブレーキの確認」
ソーチェン	ソーチェンの目立て	作業前、作業後または必要に応じて	39 ページの「(2) ソーチェンの点検・目立て」
エアクリーナ	エアクリーナの清掃	毎日	42 ページの「(4) エアクリーナの清掃」
点火プラグ	点火プラグの点検清掃、調整	25 時間ごと	43 ページの「(5) 点火プラグの清掃・調整」
燃料タンク	燃料フィルタの清掃	25 時間ごと	45 ページの「(8) 燃料フィルタの清掃」
	燃料タンク内の清掃	必要に応じて	45 ページの「(8) 燃料フィルタの清掃」

点検項目		使用時間	参照タイトル
オイルタンク	オイルフィルタの清掃	25 時間ごと	46 ページの「(9) オイルフィルタの清掃」
	オイルタンク内の清掃	必要に応じて	46 ページの「(9) オイルフィルタの清掃」
クラッチドラム	ソーチェン駆動スプロケット	必要に応じて	47 ページの「(10) ソーチェン駆動スプロケットの点検・整備」
ガイドバー	ガイドバー摩耗	作業前、作業後 または必要に応じて	47 ページの「(11) ガイドバーの点検」

## ■ 整備

下記の作業手順に従って点検を実施してください。

## お願い

- この取扱説明書に記載された整備であっても専門知識や技能が必要となる場合があります。不安のある方はご購入の販売店にご相談ください。

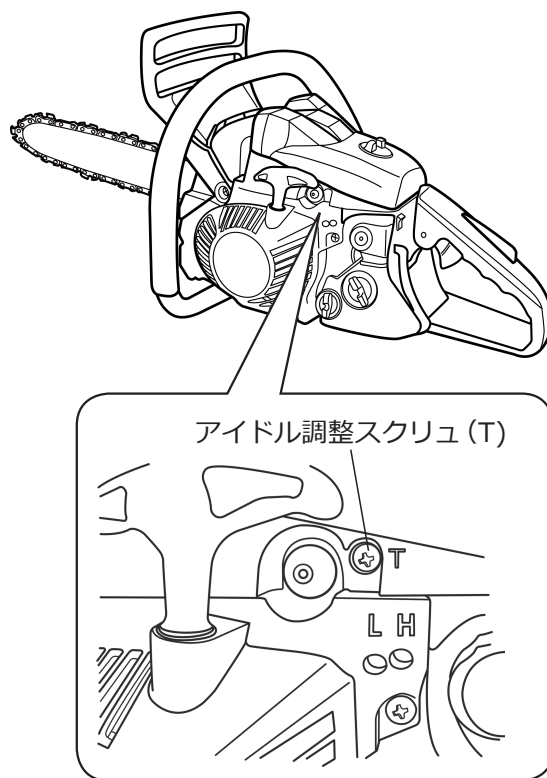
## (1) キャブレタ調整 (アイドルリング調整)

エンジンがアイドルリング状態でソーチェンが回転するときは、回転ないようにキャブレタ調整 (アイドルリング調整) をしてください。

### 1) アイドリング回転速度の調整手順

エンジンのアイドルリング回転速度は出荷時に調整済みですが、調整が必要な場合は、下記の手順に従って行ってください。

- ① 付属のコンビボックススパナかプラスドライバーを用意してください。
- ② エンジンを始動し、中速で十分に暖機してください。
- ③ アイドリング時にソーチェンの回転が止まらない場合は、アイドル調整スクリュー (T) を左 (反時計方向) に回してください → 回転が下がる
- ④ チェンソーを傾けるとエンジンが停止してしまう場合は、アイドル調整スクリュー (T) を右 (時計方向) に回してください → 回転が上がる



## お知らせ

- アイドル調整スクリュー (T) を右に回し過ぎると、チョークノブを引き出しても戻ってしまいます。

## 警告



- 「(1) キャブレタ調整 (アイドルリング調整)」 をしてもソーチェンの回転が止まらない場合は、エンジンを停止しご購入の販売店に修理を依頼してください。ソーチェンに接触し、重傷に至るおそれがあります。



## 警告



- (2)以降の点検・整備は必ず点火プラグキャップを外してから行ってください。突然のエンジンの始動により、重傷事故に至るおそれがあります。本製品が冷えてから、43 ページの「(5) 点火プラグの清掃・調整」を参照してクリーナカバーを取り外し、プラグキャップの位置を確認してください。

## 注意



- (2)以降の点検・整備は必ずエンジンを停止して、本製品が冷えてから行ってください。冷える前に行うと、やけどに至るおそれがあります。

### (2)ソーチェンの点検・目立て

## 注意



- 本製品の点検・整備を行うときは、必ず保護(耐切創)手袋を着用してください。ソーチェンの接触などにより、けがに至るおそれがあります。

#### お願い

- ソーチェンの目立てに自信の持てない方は、ご購入の販売店に依頼してください。または、新しいソーチェン(当社純正部品)に交換してください。

- ① 付属の丸ヤスリ(ヤスリ)に付属のヤスリグリップを装着して用意してください。市販の平ヤスリとデプスゲージの調整ゲージを用意してください。デプスゲージの調整ゲージは 41 ページの⑧のデプスゲージセッティング(設定)を参照してください。

ヤスリ呼び径	Φ 4.0 mm (5/32 インチ)
--------	---------------------


- ② 作業開始前と作業終了後には、必ずソーチェンを点検してください。
- ③ 摩耗したソーチェンは目立てをし、損傷(ソーチェンのヒビ、カケ)のあるソーチェンは新品(当社純正部品)と交換してください。

#### 1) 目立てを行う目安

- 切れ味が悪い。
- 切り曲がりがある。
- 切り口の面が平滑でない。
- 振動が大きい。
- 木屑が細かくなった。
- 木材以外のものに接触した。

上記のような症状が現れた場合、目立てを行ってください。特に、石や土、金属などにソーチェンが当たった場合は、切れ味が極端に悪くなります。点検と共に目立てを行ってください。

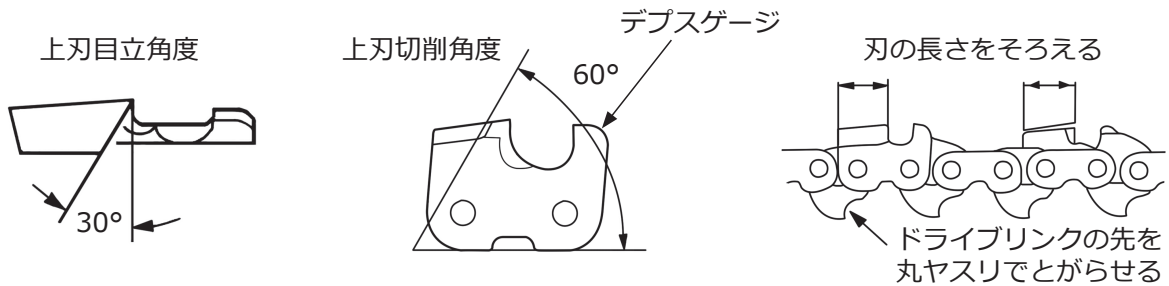
本製品には下記のソーチェンが使われています。交換時は、ソーチェンの型式をドライブリンクの刻印でご確認ください。

ソーチェン型式	ピッチ	ゲージ	ドライブリンク刻印	ドライブリンク数
オレゴン 25AP	1/4 インチ (6.35mm)	0.050 インチ (1.27mm)		35 cm ガイドバー用: 76 コマ

作業能率は刃の切れ味に大きく左右されます。休憩時間などを利用して、こまめに刃の目立てをするようお勧めします。ソーチェンのカッタの目立ては丸ヤスリ(①の表)で、デプスゲージの高さ調整は小形の平ヤスリをお使いください。

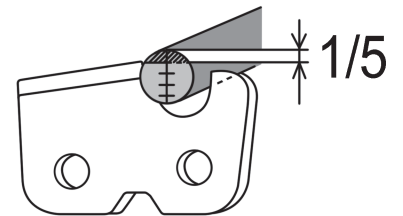
## 2) 正しく目立てされたソーチェン

### 【カッタの目立て角度】

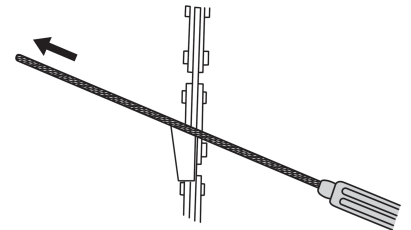


### 3) 目立て方法

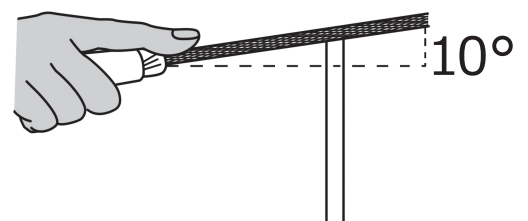
- ① 不要な丸太に切り込みをいれ、これにガイドバーをはさみ、チェーンソーを固定してください。
- ② ソーチェンがぐらつかないように、ガイドバーの下部とソーチェンの間に、くさび状にした木片か小枝をはさみ、ソーチェンを強めに張ってください。
- ③ 丸ヤスリの直径の  $1/5$  が、ソーチェン刃の上に出るように当ててください。
- ④ 丸ヤスリを、ソーチェンのカッタに密着させてください。
- ⑤ 丸ヤスリの握り側を、 $10^\circ$  下げてください。
- ⑥ 手前から、まっすぐ押してください。手前に引くときは、丸ヤスリをソーチェンから離してください。ヤスリがふらつくと刃先が丸くなり、ソーチェンの切れ味が悪くなります。
- ⑦ 反対の刃も同様に目立てしてください。



上側より見る



前から見る

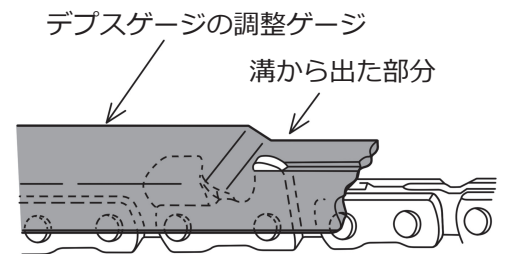


#### お願い

- ソーチェンのカッタは、左右が均等になるようにヤスリかけしてください。均等でないとまっすぐ切れない場合があります。

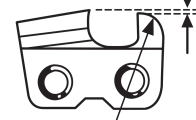
ソーチェンの目立てが終わりましたら、デブスゲージとドライブリンクのヤスリかけをしてください。

- ⑧ デプスゲージは、カッタの切り込み代を適正に保つためのものです。  
目立てにより、カッタの長さが短くなった場合は、市販のデプスゲージの調整ゲージをソーチェンにセットし、溝から出た部分を平ヤスリで削ってください。また、最後に前端部の角に丸みをつけてください。



デプスゲージセッティング (設定)

0.025inch  
(0.64mm)



丸みをつける



**警告**



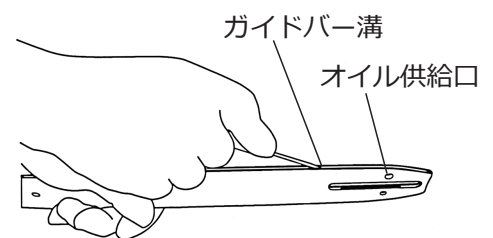
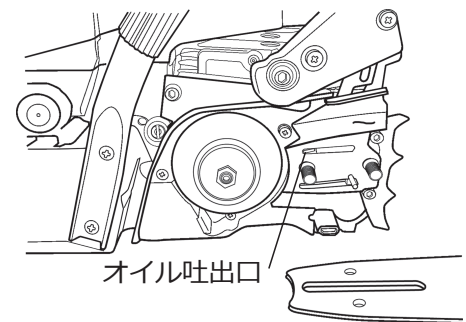
- デプスゲージを削り過ぎないでください。

削り過ぎるとキックバックの危険性が増します。また、カッタの傷みも早まります。

### (3) チェンオイル給油部の清掃

チェンオイルの供給不良を防ぐため、1日の作業が終了後にガイドバーとソーチェンを取り外して(16ページの「2) ガイドバーとソーチェンの取り外し」を参照)、チェンオイル吐出口周辺に付着しているゴミとガイドバーのオイル供給口にたまったゴミを、針金などで清掃してください。

ガイドバー溝の底にたまったゴミも、針金などで清掃してください。



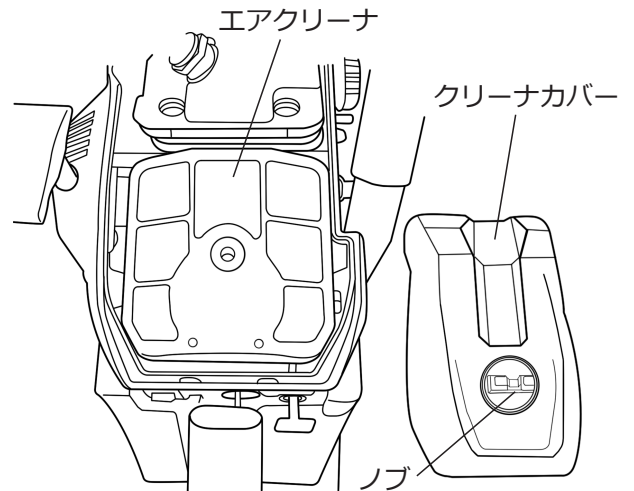
## (4) エアクリーナの清掃

### 1) 清掃の間隔

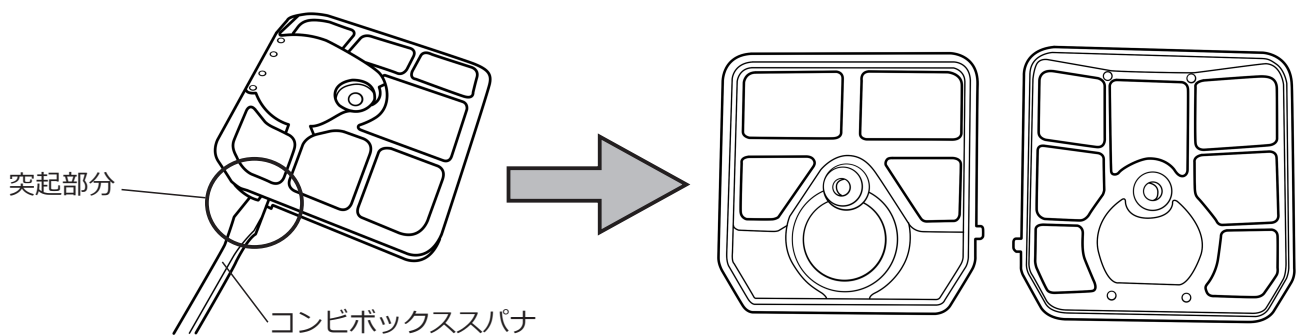
エアクリーナが汚れていると、エンジンの出力低下や始動不良を起こします。1日に1回は必ず清掃してください。また、チリやホコリの多いところで使用した場合は、頻繁に清掃してください。

### 2) 清掃

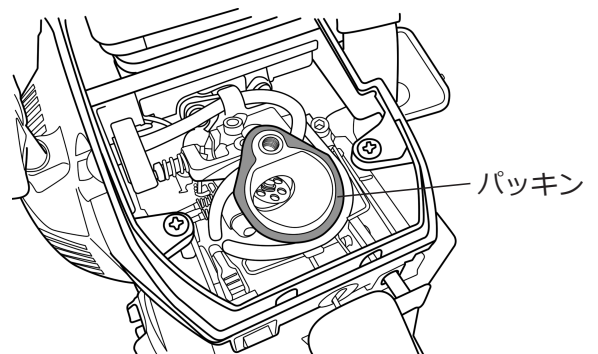
- ① 機体上部のノブを左に回してゆるめ、クリーナカバーを取り外してください。



- ② 付属のコンビボックススパナなどのマイナスドライバー側を、エアクリーナの角部にある突起部分に差し込んで開けてください。



- ③ エアクリーナが切粉や油などでひどく汚れている場合は、中性洗剤入りの温湯で洗い、よく乾燥させてください。
- ④ クリーナカバーおよびエアクリーナが変形・破損した場合は、新品と交換してください。
- ⑤ 清掃または交換後、エアクリーナを装着してください。装着の際に、パッキンを正しい位置にしっかりと収めてください。
- ⑥ クリーナカバーを取り付け、ノブを右に回して締め付けてください。



## ⚠ 注意



- クリーナカバーやエアクリーナのいない状態で作業をしないでください。また、変形・破損したクリーナカバーやエアクリーナを使用しないでください。エンジン内に異物が入り、故障に至るおそれがあります。

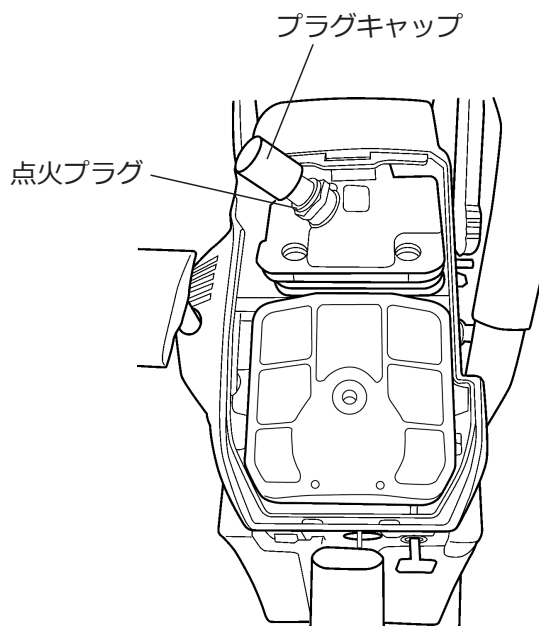
## (5) 点火プラグの清掃・調整

### 1) 点検の間隔

点火プラグの点検は、25 時間使用することに行ってください。

### 2) 清掃・調整

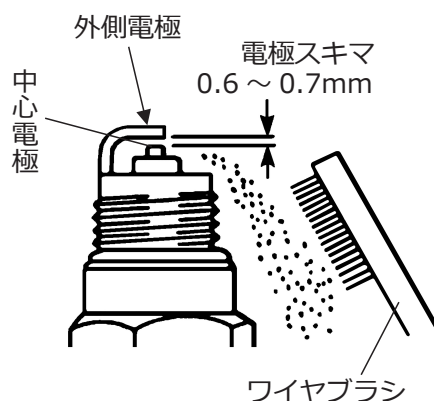
- ① 機体上部のノブを左に回してゆるめ、クリーナカバーを取り外してください。
- ② 付属のコンビボックススパナで、点火プラグをゆるめて取り外してください。



- ③ 点火プラグの電極スキマは、0.6 ~ 0.7mm (ハガキ 3 枚程度) が正常です。広すぎたり狭すぎたりしている場合は、調整してください。また、電極部にカーボンなどが堆積している場合は、ワイヤブラシなどで清掃してください。
- ④ 点火プラグ交換時は、指定品を使用してください。(55 ページの「12. 主要諸元」参照)
- ⑤ 点火プラグの取り付けは、最初に指でねじこみ、次に付属のコンビボックススパナで締め付けてください。

【規定トルク】

1100 ~ 1700 N·cm{112 ~ 173 kgf·cm}



### お知らせ

- 初めからコンビボックススパナで締め込むと、ねじ山を破損させるおそれがあります。

## (6) 冷却風通路の清掃

### 警告



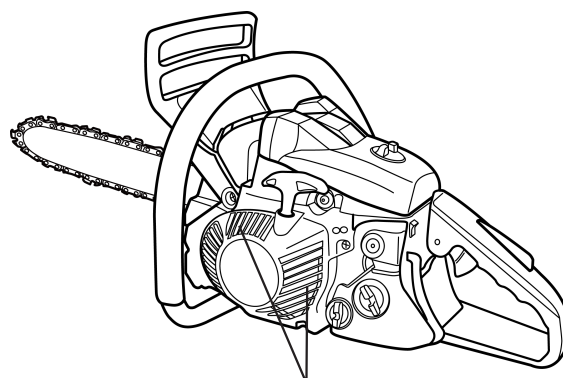
- マフラ周りを点検し、付着している木屑や枯葉を取り除いてください。  
放置するとマフラが過熱し、火災に至るおそれがあります。

### 注意



- 作業開始前に、冷却風通路にゴミが詰まっていないか点検してください。  
冷却風通路にゴミが詰まっていると、エンジンの冷却不良が発生し、オーバーヒートに至るおそれがあります。

冷却風取入口周辺のゴミを取り除いてください。



冷却風取入口

## (7) マフラの点検・整備

マフラがカーボンで汚れているときや排気口にカーボンが付着しているときに、エンジンの出力低下が起こります。

### お願い

- マフラ内部、シリンダ、ピストンのカーボン除去作業には、専門の技術および道具が必要です。ご購入の販売店に点検・整備を依頼してください。

## (8) 燃料フィルタの清掃

# 危険



- 混合燃料は引火性の高い燃料です。取り扱いは必ず火気厳禁を守ってください。守らないと火災に至ります。

# 注意



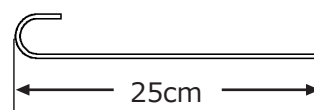
- 燃料タンクと燃料フィルタの清掃には混合燃料を使用してください。水洗いなどをするとエンジンの故障に至るおそれがあります。

### 1) 清掃の間隔

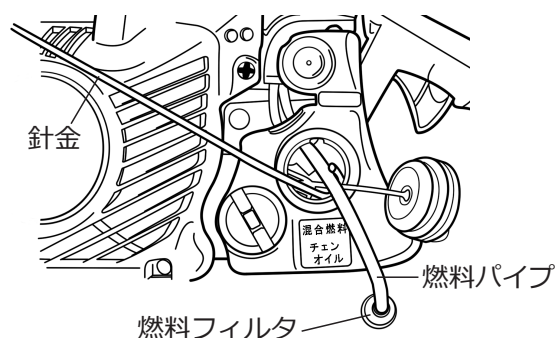
燃料フィルタが詰まると、始動不良や加速不足の原因になります。25 時間ごとに取り出して清掃してください。

### 2) 清掃

- ① 右図のように曲げた針金を用意してください。
- ② 燃料キャップを外してください。
- ③ 用意した針金を使用して燃料フィルタを取り出し、ゴミを取り除き混合燃料で洗浄してください。汚れがひどいときは、燃料フィルタを交換してください。
- ④ 燃料タンク内にゴミがあると燃料フィルタが詰まりやすくなります。ゴミを取り除き、燃料タンク内も混合燃料で洗浄してください。
- ⑤ 燃料フィルタの清掃、交換の後は、燃料フィルタを燃料タンク内に戻してください。  
燃料タンク内に燃料フィルタを戻すときは、燃料パイプが折れ曲がらないように注意して、タンク奥のガイドバー側に入れてください。
- ⑥ 燃料キャップを取り付け、しっかりと締め付けてください。



※市販の針金を図のように曲げてご使用ください。






### お知らせ

- 燃料パイプが折れたり折れ曲がっていると、燃料が行きずらくなり、加速不良や回転不良の原因になります。

### お願い

- 洗浄して残った混合燃料は、20 ページの「(8) ガソリンおよび混合燃料の廃棄」に従って処分してください。

## (9) オイルフィルタの清掃

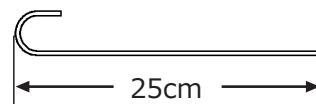
 <b>注 意</b>	
	<ul style="list-style-type: none"><li>■ オイルフィルタを取り出す際は、オイルタンクから出したオイルパイプを引っ張らないでください。 強く引っ張るとオイルパイプが折れ曲がるおそれがあり、給油不足でソーチェンやガイドバーの傷みが早まります。</li></ul>
	<ul style="list-style-type: none"><li>■ オイルフィルタを詰まったまま使用したり、オイルパイプを折り曲げないでください。 チェンオイルの吐出が低下して、ソーチェンやガイドバーの傷みが早まります。</li></ul>

### 1) 清掃の間隔

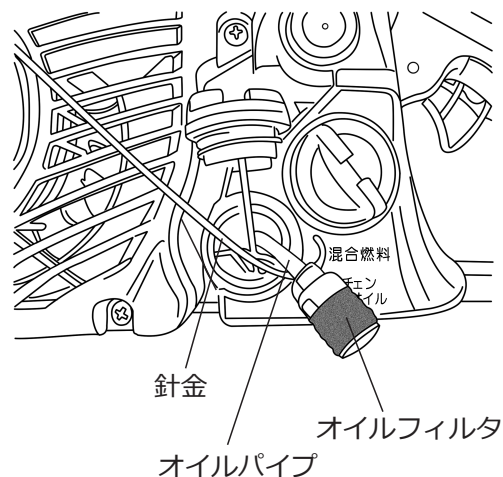
オイルフィルタが詰まるとチェンオイルの吐出が低下し、ソーチェンやガイドバーの傷みが早まります。使用 25 時間ごとにオイルタンクからオイルフィルタを取り出して、清掃してください。

### 2) 清掃

- ① 右図のように曲げた針金を用意してください。
- ② オイルキャップを外してください。
- ③ 用意した針金を使用してオイルフィルタを取り出し、ゴミを取り除いてください。汚れがひどいときは、オイルフィルタを交換してください。
- ④ オイルタンク内にゴミがあるとオイルフィルタが詰まりやすくなります。ゴミを取り除いてください。
- ⑤ オイルフィルタの清掃、交換の後は、オイルフィルタをオイルタンク内に戻してください。  
オイルタンク内にオイルフィルタを戻すときは、オイルパイプが折れ曲がらないように注意して、タンクの前側に入れてください。
- ⑥ オイルキャップを取り付け、しっかりと締め付けてください。





※市販の針金を図のように曲げてご使用ください。



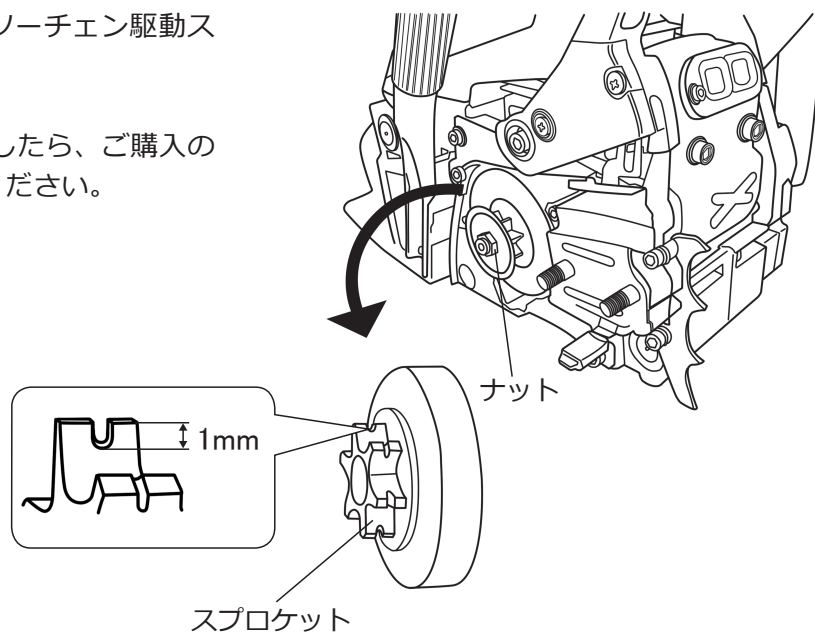


## (10) ソーチェン駆動スプロケットの点検・整備

### 警告

	<p>■ 摩耗したソーチェン駆動スプロケットを使用しないでください。 摩耗したものを使用するとソーチェンの破損や飛散により事故や重傷に至るおそれがあります。</p>
	<p>■ スプロケットの交換は、ご購入の販売店にご依頼ください。 作業を誤る（ナットの締め付け不足など）と、運転中にスプロケットがゆるんで外れ、重傷に至るおそれがあります。</p>

- ① ガイドバーを取り外したときに、ソーチェン駆動スプロケットを点検してください。
- ② 歯の摩耗が1mm（右図）になりましたら、ご購入の販売店に新品との交換を依頼してください。



## (11) ガイドバーの点検

- ① 作業開始前と作業終了後には、必ずガイドバーを点検してください。
- ② 摩耗、損傷（曲がり、過熱による変形、先端にあるスプロケットの回転不良など）のあるガイドバーは新品（当社純正部品）と交換してください。
- ③ ガイドバーは、偏摩耗防止のため時々、上下を逆に組み付けてください。
- ④ ガイドバーの清掃は 41 ページの「(3) チェンオイル給油部の清掃」を参照してください。

## (12) ボルト・ネジの点検

各部のボルト・ネジのゆるみを点検し、ゆるんでいる場合は増し締めしてください。また破損や摩耗していた場合は、新品と交換してください。

## 7. 混合燃料の作成

混合燃料についての専門知識や技能がある方で、ご自分で混合燃料を作る場合は下記の手順で実施してください。

### 危険



- ガソリンおよび混合燃料は引火性の高い燃料です。取り扱いおよび保管の際は必ず火気厳禁を守ってください。  
守らないと火災に至ります。
- ガソリンおよび混合燃料を保管する場合、金属製の容器に入れ可燃性の気体が漏れ出さないよう密栓をし、火気や火花を発する機械器具などから離れた、直射日光の当たらない、通風、換気の良い場所で静電気が帯電しないように容器を直接地面に触れる（アース）ようにして保管してください。  
守らないと火災に至ります。

### 注意



- 購入から1カ月以上たったガソリン（お客様が作成した混合燃料を含む）は、本製品に使用しないでください。  
変質したガソリンを使用すると、エンジンの故障に至るおそれがあります。

#### お知らせ

##### ■ ガソリンの購入について

令和2年2月1日から危険物の規制に関する規則の一部を改正する省令（令和元年総務省令第67号）により、ガソリンを販売するため容器に詰め替えるときは、顧客の本人確認、使用目的の確認および販売記録の作成を行うこととされました。そのため、ガソリンを購入する際は本人確認書類の提示の要求や使用目的が聞き取りされ販売業者に販売記録が作成されます。ガソリンスタンドで購入の際は本人確認書類・消防法令に適合した金属製のガソリン携行缶を用意し、ガソリン購入時に販売記録の作成に協力してください。

#### 1) 混合比率

無鉛ガソリンと市販の2サイクルエンジンオイル（※）、市販の燃料混合器（内部がきれいで水分のない状態であるもの）を用意してください。ガソリンとエンジンオイルの混合比率は下表に示す通りです。

ガソリン	オイル（※）
<b>50</b>	<b>1</b>
ガソリン1Lの場合はオイル 20mL	
ガソリン5Lの場合はオイル100mL	

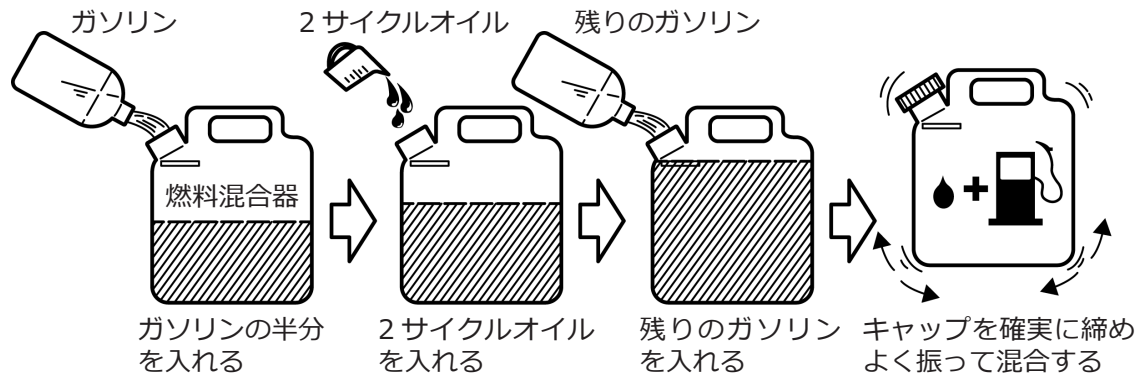
- 2サイクルエンジンオイル（※）は、JASO性能分類のFDまたはFC級をお使いください。
- 上記指定以外のオイルや混合比は、エンジンの破損や不調に至ることがあります。

## 2) 混合の仕方

- ① 燃料混合器に混合するガソリンの半分を入れてください。
- ② 規定量のオイルを入れ、残り半分のガソリンを入れてください。
- ③ 燃料混合器のキャップを確実に締めた後、よく振ってガソリンとオイルを混合してください。

### お願い

- 混合燃料は、必ず燃料混合器で作ってください。



### お願い

- 残った混合燃料は、20 ページの「(8) ガソリンおよび混合燃料の廃棄」に従って処分してください。

## 8. キャブレタ調整 (燃料ニードル調整)

キャブレタ調整 (燃料ニードル調整) についての専門知識や技能がある方で、ご自分で燃料ニードル調整をする場合は下記の手順で実施してください。

### 燃料ニードルの調整手順

## 危険



- チェンケース、ガイドバー、ソーチェンを取り付けた状態で、燃料ニードルを調整してください。チェンケース、ガイドバー、ソーチェンがない状態でチェーンソーを運転すると、回転部分がむき出しになり大変危険です。適切な燃料ニードルの調整するには必ず、ガイドバー、ソーチェンを取り付け、チェンケースで回転部をカバーした状態で行ってください。守らないと、死亡事故や重傷に至ります。

## 注意



- 燃料ニードルの調整は、エンジン技術のある方のみ行ってください。誤った調整による不具合は、保証対象外となります。燃料ニードルの調整を誤ると、エンジン不調や故障 (回転不安定、燃料消費増大、過熱による焼き付きなど) の原因となります。不慣れな方は、ご購入の販売店に依頼してください。

### お知らせ

- 低速ニードル (L) は右に回し過ぎると加速が悪くなります。左に回し過ぎると燃料消費が増え、機体を傾けたときにエンジンが停止しやすくなります。  
高速ニードル (H) は右に回し過ぎると加速が悪くなります。左に回し過ぎると燃料消費が増えます。

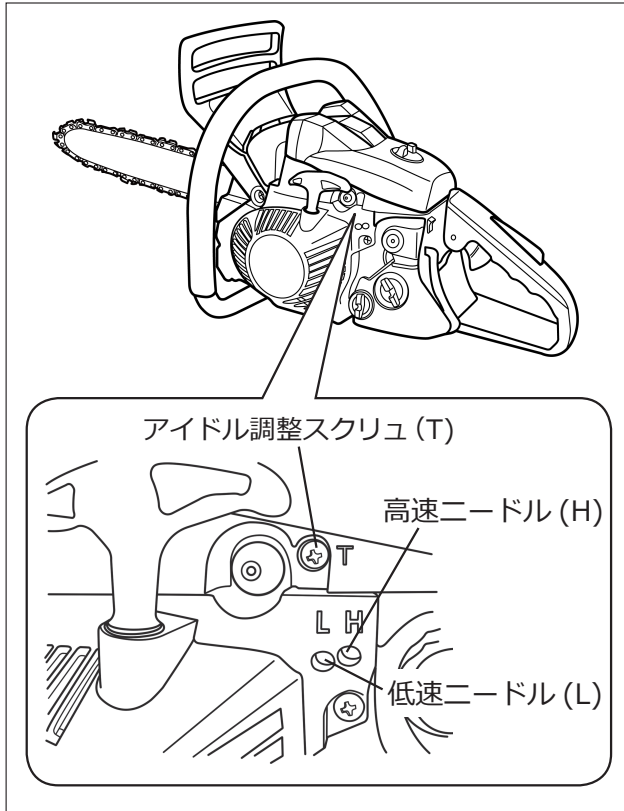
- エアクリーナ、燃料フィルタのゴミ詰まり、点火プラグ電極汚れと電極間隔などの異常がないか確かめてください。

## (1) 燃料ニードル基準開度設定

燃料ニードル基準開度	
高速ニードル (H)	1回と1/4± 1/4
低速ニードル (L)	1回と1/4± 1/4

ドライバを使用して燃料ニードル(L:低速、H:高速)を右に回し、止まった位置から左表の開度分、左に回してください。始動出来る状態になります。

- 燃料ニードルを基準開度にセット後 2～3 分間、中速で暖機運転をしてください。
- 暖機運転後、以下の手順で低速ニードル(L)を調整し、最後に高速ニードル(H)を調整してください。低速ニードル(L)と高速ニードル(H)は、右に回すと混合気が薄くなり、左に回すと濃くなります。



## (2) 低速ニードル

- ① アイドル調整スクリュー (T) でアイドリング回転速度をエンジンが停止しない程度に調整してください。
- ② 低速ニードル (L) を左右に回し、最高回転位置を探してください。
- ③ 最高回転位置から左に 30° 程、回してください。
- ④ 加速性をチェックしてください。加速性が悪い場合は更に低速ニードル (L) を左に回し、加速性が良好になる位置にセットしてください。
- ⑤ アイドリング状態で機体を傾けたときに、エンジンが停止する場合は、低速ニードル (L) を少し右に回すかアイドル調整スクリュー (T) を右に回してアイドリング回転速度を少し上げてください。

## (3) 高速ニードル

低速ニードル(L)の調整後、スロットルを全開にして高速回転にしてください。高速ニードル(H)を左右に回し、回転抑制装置が働く手前に調整してください。回転抑制装置は、高速回転速度が 12000min<sup>-1</sup>になると働き、エンジンの不連続音がします。

## ⚠ 注意



- 回転抑制装置が働いたままで高速運転を続けしないでください。続けると抑制が利かなくなり、エンジンが破損するおそれがあります。
- 高速ニードル (H) は右に回し過ぎないでください。回し過ぎると、エンジンが破損するおそれがあります。
- 切断しないときの全開空運転は 15 秒以上しないでください。エンジンが破損するおそれがあります。

## お知らせ

- エンジン保護のため、エンジン回転速度が 12000min<sup>-1</sup> になると回転抑制装置が働き、回転が上がらなくなります。

調整後に念のため、アイドリング回転が良好であるか確認してください。

調整しても不調な場合は、他に不具合箇所がある可能性がありますので、ご購入の販売店に点検・修理を依頼してください。

## 9. 長期保管

■ 本製品を長期間（1 か月以上）保管する場合は、下記の手順で整備をしてください。

本製品の汚れを落とし、**37 ページの「6. 点検・整備」**に記載の下記の(1)～(12)を行ってから保管してください。その際、警告表示などの注意事項をよく読んで、実施してください。

なお、点検・整備ができない場合は、ご購入の販売店または弊社サポートセンターにご相談ください。また、損傷箇所がある場合は必ず修理してから保管してください。

### 6. 点検・整備

- (1) キャブレタ調整(アイドリング調整)
- (2) ソーチェンの点検・目立て
- (3) チェンオイル給油部の清掃
- (4) エアクリーナの清掃
- (5) 点火プラグの清掃・調整
- (6) 冷却風通路の清掃
- (7) マフラの点検・整備
- (8) 燃料フィルタの清掃
- (9) オイルフィルタの清掃
- (10) ソーチェン駆動スプロケットの点検・整備
- (11) ガイドバーの点検
- (12) ボルト・ネジの点検

## ⚠ 注意



- **子供の手が届かないところで保管してください。**  
ソーチェンの接触や製品の落下などにより、けがに至るおそれがあります。
- **ソーチェンを取り外して保管してください。**  
保管方法を誤ると、けがに至るおそれがあります。
- **長期間使用しない場合は、必ず混合燃料を抜き取って保管してください。**  
混合燃料が燃料タンク内やキャブレタ内に残ったまま長期保管すると、混合燃料が変質してエンジンが始動できなくなります。**36 ページの「(6) 作業後」**を参照し燃料タンクとオイルタンクを空にしてください。

- (1) ガイドバーとソーチェンを取り外してください。
- (2) ソーチェンはオイルに浸してから保管してください。
- (3) ガイドバーは、先端にあるグリス供給口にグリスを注入し（スプロケットノーズバーの場合）、溝も含めて全体にオイルの被膜を作ってください。油紙、布切れ、またはビニールでガイドバーを包んでください。



### お願い

- 各部を十分に清掃し、保管はチリやホコリが付着しないように注意して火気のない、高温や多湿にならない冷暗所に格納してください。
- 保管中、チェンソーやソーチェン・ガイドバーからオイルがにじみ出ることがありますので、保管場所に注意してください。

# 10. 故障と対策

## (1) まったく始動しないとき

故障原因	対策
エンジンスイッチが停止位置になっている。	エンジンスイッチを運転位置にする。
エンジンスイッチが故障している。	ご購入の販売店に修理を依頼する。
燃料タンクに混合燃料が入っていない。	混合燃料を給油する。
マフラの排気口にカーボンが詰まっている。	ご購入の販売店に修理を依頼する。
不良燃料や水などが混入した燃料を使用している。	燃料タンク内およびキャブレタ内の燃料を抜き取り、燃料タンクや燃料フィルタ、燃料ホース内を清掃し、正しい混合燃料に入れかえる。 <b>18 ページの「(7) 給油」</b> および <b>36 ページの「(6) 作業後」</b> の項目を参照してください。
燃料フィルタにゴミが詰まっている。	燃料フィルタを清掃または交換する。 <b>45 ページの「(8) 燃料フィルタの清掃」</b> の項目を参照してください。
点火プラグにゴミが付着している。	点火プラグを清掃する。 <b>43 ページの「(5) 点火プラグの清掃・調整」</b> の項目を参照してください。
点火プラグの電極が消耗している。	点火プラグを交換する。 <b>43 ページの「(5) 点火プラグの清掃・調整」</b> の項目を参照してください。
燃料を吸い過ぎている。	点火プラグを外し、よく拭き取り、乾燥させる。

## (2) エンジンスイッチを操作してもエンジンが止まらないとき

故障原因	対策
エンジンスイッチが故障している。	ご購入の販売店に修理を依頼する。

## (3) 始動するが回転が上がらなかつたり、回転が不安定で出力が十分でないとき

故障原因	対策
燃料混合比を誤っている。	正しい混合燃料比の混合燃料に入れかえる。 <b>48 ページの「7. 混合燃料の作成」</b> の項目を参照してください。
燃料フィルタにゴミが詰まっている。	燃料フィルタを清掃または交換する。 <b>45 ページの「(8) 燃料フィルタの清掃」</b> の項目を参照してください。
エアクリーナが詰まっている。	エアクリーナを清掃または交換する。 <b>42 ページの「(4) エアクリーナの清掃」</b> の項目を参照してください。
マフラの排気口にカーボンが詰まっている。	ご購入の販売店に修理を依頼する。

### (3) 始動するが回転が上がらなかつたり、回転が不安定で出力が十分でないとき (続き)

故障原因	対策
冷却風通路にゴミが詰まっている。	冷却風通路のゴミを取り除く。 <b>44 ページの「(6) 冷却風通路の清掃」</b> の項目を参照してください。
キャブレタの燃料調整が適正でない。	適正な調整を行う。 <b>49 ページの「8. キャブレタ調整(燃料ニードル調整)」</b> の項目を参照してください。不慣れな方はご購入の販売店に依頼してください。

### (4) 始動するが、回転を上げててもソーチェンが動かないとき

故障原因	対策
チェンブレーキが作動している。	チェンブレーキを解除する。 <b>12 ページの「(4) チェンブレーキの解除」</b> の項目を参照してください。

### (5) 回転は正常だが、切れ味が悪いとき

故障原因	対策
ソーチェンが摩耗している。	ソーチェンの目立てを行うか、新しいものに交換する。 <b>39 ページの「(2) ソーチェンの点検・目立て」</b> の項目を参照してください。
回転方向に対しソーチェンの向きが逆になっている。	正常な回転方向にソーチェンを付けかえる。 <b>17 ページの「(3) ガイドバーとソーチェンの装着」</b> の項目を参照してください。

### (6) 運転中、回転が次第に下がるとき

故障原因	対策
不良燃料を使用している。	燃料タンク内およびキャブレタ内の燃料を正しい混合燃料に入れかえる。 <b>48 ページの「7. 混合燃料の作成」</b> の項目を参照してください。
エアクリーナが詰まっている。	エアクリーナを清掃する。 <b>42 ページの「(4) エアクリーナの清掃」</b> の項目を参照してください。

### (7) チェンオイルの出が悪いとき

故障原因	対策
オイルが出ない、または少ない。	<b>27 ページの「(3) オイル吐出量の調整」</b> <b>41 ページの「(3) チェンオイル給油部の清掃」</b> <b>46 ページの「(9) オイルフィルタの清掃」</b> の項目を参照してください。

## (8) ソーチェンが外れやすいとき

故障原因	対策
ソーチェンの張りがゆる過ぎる。	ソーチェンを適正に張る。 <b>15 ページの「1) ソーチェンの張り調整」</b> の項目を参照してください。

## (9) ソーチェンがガイドバーに正しく装着できないとき (ソーチェンが外れた場合に起こりやすくなります。)

故障原因	対策
ソーチェンのドライブリンク(ガイドバーの溝に入る部分)にカエリやバリがある。	ヤスリでカエリやバリを取り除く。または、新しいものに交換する。
ガイドバーの溝にバリがある。	ヤスリでバリを取り除く。または、新しいものに交換する。

### お願い

- 上記についてお調べの上で、故障が直らないときは、ご購入の販売店または弊社サポートセンターにご相談ください。

## 11. 転売・譲渡・廃棄

### 転売・譲渡

- 本製品を転売・譲渡する場合は、取扱説明書も同時に譲渡してください。取扱方法についてよく説明し、取扱説明書をよく読むように指導してください。
- 転売先や譲受者に、製品の状況を説明してください。部品が不足している場合や修理が必要な場合は、修理をするように指導してください。
- 保証書も同時に譲渡してください。(保証期間内の場合)。

### 廃棄

- お住まいの地域の自治体の指導に従ってください。

### お願い

- 燃料やチェーンオイルを廃棄する場合は、お住いの自治体の廃棄物担当部署または産業廃棄物処理業者に相談し、所定の規則に従って廃棄してください。



## 12. 主要諸元

型 式 名	ADR351S	
ハ ン ド ル タ イ プ	リヤハンドルソー	
本 体 乾 燥 質 量 (kg)	4.2	
本 体 外 観 寸 法 (mm)	全長 406 × 全幅 241 × 全高 282	
燃 料 タ ン ク 容 量 (mL)	340	
オ イ ル タ ン ク 容 量 (mL)	300	
チ ェ ン オ イ ル	純正チェンオイル	
給 油 方 式	自動オイルポンプ式 (吐出量可変)	
エ ン ジ ン	形 式	単気筒空冷 2 サイクルガソリンエンジン
	排 気 量 (cm <sup>3</sup> )	34.9
	使 用 燃 料	潤滑油混合燃料
	混 合 比	50〔ガソリン〕:1〔FD, FC 級の市販 2 サイクルエンジンオイル〕
	使 用 潤 滑 油	市販 2 サイクルエンジンオイル
	キ ャ プ レ タ	ダイヤフラム、バタフライバルブ式 (始動ポンプ付き)
	点 火 方 式	自動進角機能付電子制御式 (CDI)
	点 火 プ ラ グ	NGK BPMR8Y
始 動 方 式	リコイル式 (Rスタート)	
動 力 伝 達 方 式	自動遠心式クラッチ	
ソ ー チ ェ ン 駆 動 ス プ ロ ケ ッ ト	星型、ピッチ 1/4"、歯数 8	
適 用 ガ イ ド バ ー	タ イ プ	インテンツ (ゲージ 0.050")
	長 さ (cm)	35(14 インチ)
適 用 ソ ー チ ェ ン	型 式	オレゴン 25AP (ピッチ 1/4"、ゲージ 0.050")
	コ マ 数	76
防 振 機 構	ハンドル 4 点防振	
保 安 装 備	スロットルセフティロック、フロントハンドガード、 リヤハンドガード、チェンブレーキ	

- 改良のため予告なく仕様を変更することがあります。
- 質量・寸法は、燃料、チェンオイル、ガイドバー、ソーチェン、チェンカバーを除いた値です。

## 【1日の作業時間について】

- 1日の作業時間は、本製品または下表に記されている「周波数補正振動加速度実効値の3軸合成値」により、厚生労働省通達で次のように決められています。

周波数補正振動加速度実効値の3軸合成値が

- 10m/s<sup>2</sup>より小さい場合：1回の連続作業は10分以内、1日の作業時間は2時間以内。
- 10m/s<sup>2</sup>より大きい場合：1回の連続作業は10分以内、1日の作業時間は次式より算出した時間以内。

$$T = 200 \div (a \times a)$$

T：1日の最大作業時間（時間）  
a：周波数補正振動加速度実効値の3軸合成値（m/s<sup>2</sup>）

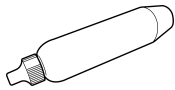

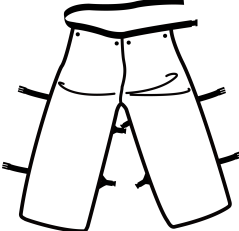

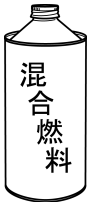
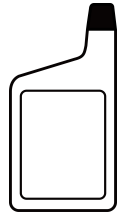
本製品の周波数補正振動加速度実効値の3軸合成値および本体乾燥質量

型 式 名	ADR351S
周波数補正振動加速度 実効値の3軸合成値（m/s <sup>2</sup> ）※1	5.5
質 量（kg） ※2	4.2

※1：『周波数補正振動加速度実効値の3軸合成値』は、ISO 22867:2011により測定しています。

※2：質量は燃料、チェーンオイル、ガイドバー、ソーチェン、チェーンカバーを除いた質量です。

## 13. オプション（純正品一覧）

オプション（別売）			
	グリス (211337)	フォレストヘルメット (587526)	チャップス (468906)
			
	サイズ cm 24.0(409571) 25.0(409572) 25.5(409573) 26.0(409574) 26.5(409575) 27.5(409576)	5年保存タイプ 1L(464087) 2L(464088) 4L(464089)	チェーンオイル（1L） (416353)
	ファンクショナルブーツライト	純正混合燃料	

（ ）内は部品番号です

## サービスと保証について

### ■ 保証書について

保証書はお客様が保証期間中に保証修理を受けるときに、ご提示いただくものです。所定事項が漏れなく記入されているか確認し、お読みになられた後は大切に保管してください。

本製品を改造した場合や取扱説明書に記載の正しい使用目的と異なる場合や、使用上の誤りは、メーカーの保証対象外になりますので、ご注意ください。

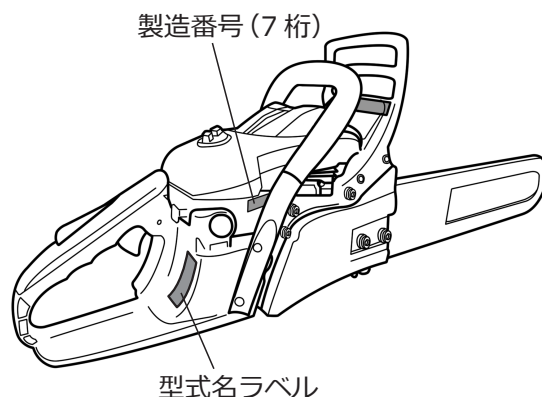
### ■ アフターサービスについて

○ 本製品を安全にご使用いただくには、正しい操作と定期的な整備が不可欠です。年に一度は、ご購入の販売店に点検整備を依頼してください。このときの整備は有料となります。

○ 始業点検時や使用中に不具合が発見された場合は、直ちに適切な整備をしてください。または、ご購入の販売店にご連絡ください。

○ 連絡していただく内容

- 型式名 \_\_\_\_\_
- 製造番号 \_\_\_\_\_
- 故障内容 なにが・どうしたら・どんな状態で・どうなったかを詳しくお話しください。



### ■ 補修部品の供給年限について

本製品の補修用部品の供給年限は、製品の製造打ち切り後8年です。

ただし、供給年限内であっても、特殊部品については納期などをご相談させていただく場合があります。補修用部品の供給は、原則的には、上記の供給年限で終了しますが、供給年限経過後であっても、部品供給のご要請があった場合には、納期および価格についてご相談させていただきます。



しっかり点検！安心・長持ち！  
末永くお使いいただくためにも  
定期的な点検・整備をお勧めします。

詳しくはお求めいただいた販売店までお気軽にご相談ください。



本製品に関するお問い合わせなどは、ご購入の販売店にご相談ください。または、下記の全国共通の無料通話あるいは丸山製作所ホームページでもお受けいたします。

丸山サポートセンター

無料通話 0120 - 898 - 114

丸山サポートセンターホームページ

<http://www.maruyama.co.jp/support/>



受付時間 9:00 ~ 17:00(土、日、祝日を除く)

本製品に関してお問合せいただく際は、正確にご対応させていただくため、あらかじめ、下記の事項をご準備ください。

- ① 型式名、製造番号
- ② ご購入年月日
- ③ 販売店名

修理依頼、補修用部品・オプションのご注文は、  
ご購入の販売店または取扱店へ依頼してください。



株式会社丸山製作所

本社 / 東京都千代田区内神田 3-4-15 〒101-0047

この取扱説明書の部品番号は 275576

P/N. 275576-11 22.07