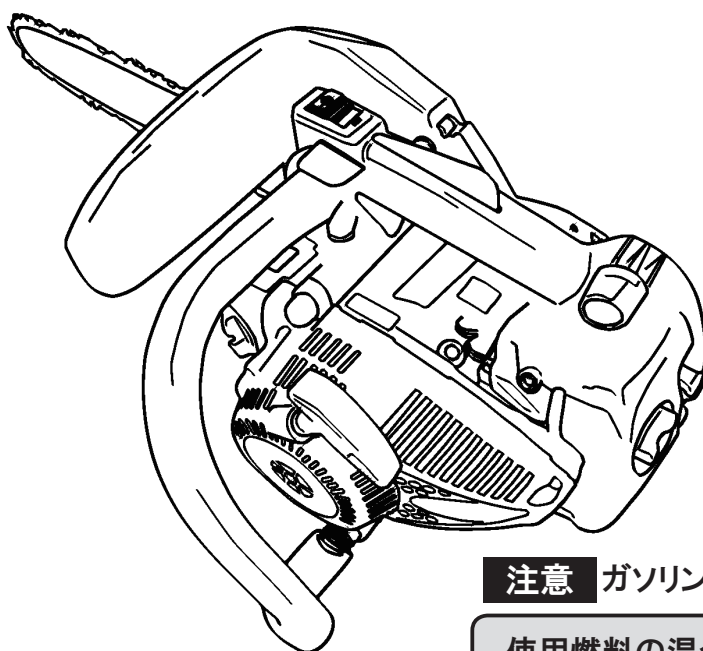




取扱説明書

チェーンソー

CST311M-PW



注意 ガソリンのみで使用しないでください。

使用燃料の混合方法は、15 ページを参照してください。

目次

1. 絵表示について	1	9. 始業点検	17
2. はじめに	2	10. エンジンのかけかた・とめかた	18
3. ▲安全に作業するために	3	11. 木の切り方	22
4. 各部のなまえと付属品	9	12. 点検・整備とその要領	26
5. 主要諸元	10	13. 長期保管の方法	34
6. ▲警告ラベルの取扱い	11	14. 故障と対策	35
7. ガイドバーとソーチェンの調整・組立	12	15. サービスと保証について	37
8. 燃料・チェンオイル	15		

▲ご使用になる前に必ずお読みください。







まずはじめに【▲安全に作業するために】をお読みください。

1 絵表示について

この取扱説明書および商品には、安全にお使いいただくためのいろいろな絵表示をしています。






■警告表示マークについて

チェーンソー本体には、次のような警告表示マークが貼付してあります。
マークの意味を理解してから使用してください。

	チェーンソーをご使用になる前に、必ず取扱説明書をお読みください。
	作業時には、ヘルメット・保護メガネ・防振手袋・防音保護具（耳栓など）・滑り止め付保護長靴を必ず着用してください。
	混合燃料は引火性が高いので、給油の際は必ずエンジンを停止してください。また、こぼれた燃料は、必ず拭取ってください。
	火傷防止のため、運転中およびエンジン停止後しばらくは、シリンダやマフラ等の高温部にさわらないでください。
	キックバックに注意して作業してください。キックバックとは、反動によりガイドバーが作業者の顔面の方向にはね返される現象をいいます。
	刃物が高速回転する機械ですから危険です。片手持ちでの作業は絶対にしないでください。

■操作装置のシンボルマーク

運転操作および保守のために、操作装置のシンボルマークが使用されています。
これらの表示に従って、誤操作のないように注意しながら作業してください。

マーク表示部位	図 柄	意 味
本体左側前中央部 (燃料キャップ近傍)		燃料の給油口および使用燃料の種別が「混合ガソリン」であることを示します。
本体左側前中央部 (オイルキャップ近傍)		チェーンオイルの給油口を示します。
トップハンドル上側前部 (エンジンスイッチ近傍)	STOP 	スイッチを矢印の向きに操作するとエンジンが停止することを示します。
チョークノブ上面		エンジン始動時にトップハンドル右側後部のノブを後ろ向きに引くと、冷機始動モードになります。
本体上面前部		マイナス溝を矢印が大きくなる方に回すとチェーンオイルの吐出量が増え、小さくなるほうに回すと吐出量が少なくなることを示します。
トップハンドル左側後部	H	表示の下の穴のスクリュが高速調整ニードルであることを示します。
	L	表示の下の穴のスクリュが低速調整ニードルであることを示します。
	T	表示の左の穴のスクリュがアイドル調整スクリュであることを示します。

2 はじめに

このたびは、丸山製品をお買い上げいただきましてありがとうございます。

この取扱説明書は、安全で快適な作業を行っていただくために、製品の正しい取扱い方法、簡単な点検および手入れについて説明してあります。ご使用前によくお読みいただき、充分理解され、本製品がいつまでもすぐれた性能を発揮できるようにこの冊子をご活用ください。また、お読みになった後は必ず大切に保管し、分からないことや自信の持てないことが起きたときには、取出してお読みください。なお製品の仕様変更などにより、お買い上げの製品と本書の内容が一致しない場合がありますので、あらかじめご了承ください。

本製品についてお気づきの点がございましたら、最寄りの取扱店にお問い合わせください。

■使用目的について

本製品は次のような作業にご使用いただけます。

- 木、木材、木製品を切る。

この使用目的範囲を逸脱しての使用が原因での事故に関して一切の責任を負いかねますので、あらかじめご了承ください。改造した場合、保証が除外されることがあります。

■注意表示について

本書に記載した注意事項や機械に貼られた ▲ の表示がある警告ラベルは、人身事故の危険が考えられる重要な項目です。よく読んで必ず守ってください。

この取扱説明書では、特に重要と考えられる取扱い上の注意事項について次のように表示しています。



危険

……………もし警告に従わなかった場合、死亡または重傷を負うことになるもの。



警告

……………その警告に従わなかった場合、死亡または重傷を負う可能性があるもの。



注意

……………その警告に従わなかった場合、けがを負う可能性があるもの。

注意

……………その警告に従わなかった場合、機械の損傷の可能性のあるもの。

■チェーンソーを他人に貸すとき、運転させるとき

事前に運転の仕方を教え、機械に貼ってある ▲ (安全注意マーク) 印の付いている警告ラベルも一枚ずつ説明してあげてください。チェーンソーと一緒に取扱説明書を渡し、よく読んで理解し、取扱い方法を体得してから作業するように指導してください。

特に禁止事項については念を入れて説明してください。納入指導を受けていない家族も同じように説明してください。

■国際単位について

- 本取扱説明書には、国際単位を表示しています。下記の換算数値をよく読んでご理解の上、ご使用ください。

換算表

量	新計量法対応表示	換算	従来の表示	備考
回転速度	[min ⁻¹](毎分)	1 [min ⁻¹]=1 [rpm]	[rpm]	※
力のモーメント	[N・cm]	9.8 [N・cm]=1 [kgf・cm]	[kgf・cm]	

※注意事項

単位時間における回転数については、「回転数」ではなく、「回転速度」と表示します。

3 **安全に作業するために**

ご使用前に必ず、この取扱説明書をよく読んで正しい安全作業を行ってください。
安全に作業をしていただくために、ぜひ守っていただきたい注意事項は下記のとおりですが、これ以外にも本文の中で**危険** **警告** **注意** **注意**として、そのつど取り上げています。

警告

★正しい操作のため、注意事項を必ず守ってください。
注意事項を守らないと、重大な傷害事故に結び付くことがあります。

■製品をお使いになる前に

- ご使用前にこの取扱説明書をお読みにになり、製品の機能と取扱い上の注意事項をよくご理解ください。
- 機体の改造は危険ですので行わないでください。故障や思わぬ事故の原因になります。
- 本製品は木材の切断を用途として設計されています。不測の事故を招く恐れがありますので、本来の用途以外の目的（特に石やコンクリート、金属などの切断）には使用しないでください。
- 本製品は高速回転する刃物を装備しているため、操作を誤ると非常に危険です。疲労などで体調が悪い場合や、カゼ薬服用時、飲酒後など、正常な判断と的確な操作ができない恐れがある場合は、本製品を使用しないでください。また、本書の内容が理解できない人や子供には絶対に使わせないでください。
- エンジンの排気ガスには人体に有害な一酸化炭素が含まれています。
屋内やビニールハウス、トンネル内など、通気の悪い場所では本製品を使用しないでください。
- 工場出荷後はじめて使用するとき、チェーンソーの底面にオイルが付着している場合があります。これは製品検査時のチェンオイルですので性能には影響ありません。
- 次のような場合はお使いにならないでください。
 - ①足元が滑りやすいなど、安定した操作姿勢の保持が困難な場合
 - ②霧や夜間など、作業現場周辺の安全確認が困難な場合
 - ③悪天候時（降雨、降雪、強風、雷など）
 - ④落石や雪崩の恐れがある場所
- チェーンソーを初めて使う方や伐木造材経験のない方は、実作業に入る前に専門家（森林組合など）による指導を受けるようお勧めします。
- 疲労が重なると注意力が低下し、事故の原因となります。作業計画にはゆとりを持たせ、1回の連続作業時間は10分以内、1日の作業時間は2時間以内としてください。
- この取扱説明書は必ず保管して、分らないことがあった場合など必要に応じてご参照ください。
- 本製品を譲渡または貸与する際は、この取扱説明書を必ず添付してください。



■使用時の服装・装備

⚠️ 警告

体内にてペースメーカーを使用している方は、チェーンソーを使用しないでください。ペースメーカーが誤作動をおこす可能性があります。

- 下図のように、目を保護するゴーグルタイプの保護メガネ、顔を保護するフェイスシールド、耳を保護する耳栓・イヤーマフ、頭部を保護するヘルメット、手を保護する保護手袋、足を保護する滑り止め付の安全靴を必ず着用してください。



- 衣服は長袖・長ズボンで、袖・裾じまりの良い身体にぴったり合ったものを着用してください。
- だぶついた服や、フリル、飾りヒモ等の付いた服、ネクタイ、ネックレス等は、機械やヤブにからまったり、回転部へ巻き込んだりする危険があるので着用禁止です。
- 長い髪の毛は、機械の回転部に巻き込まれないように、肩より上でまとめてください。

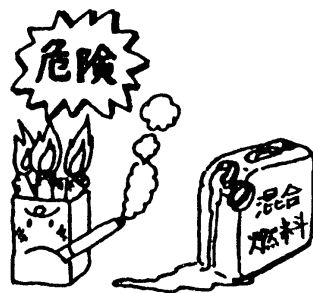
- ヘルメットは、頭上の木の枝や落下物の危険から頭部を防護するため必ず着用してください。
- 保護メガネ（ゴーグル）は、飛散物から目を守るために必ず着用してください。さらに顔の保護のためにフェイスシールドを着けてください。
- 長時間、大きな音を聞いていると、聴覚が弱くなったり耳が聞こえなくなる原因になります。作業中は、耳栓かイヤーマフを必ず着用してください。
- 複数の人で作業する場合、接近すると危険です。笛、サイレン等を用意して、離れた位置から合図出来るようにしてください。作業中に家人等が作業者を呼ぶときも、同じように笛などで離れた位置から合図することを決めておいてください。

作業中、人が後方から接近することは非常に危険です。作業者がチェーンソーを持って後ろを振り向くと、後ろにいる人を死傷させます。

- 作業時は次の用品を携行してください。
 - ① 製品付属工具
 - ② 金属容器に入れた燃料およびチェンオイル
 - ③ クサビ、ロープ
 - ④ 呼笛（共同作業時や非常時の合図用）
 - ⑤ なた、手のこ（障害物除去用）
 - ⑥ 応急手当用品の入った救急箱
 - ⑦ 粉末消火器
- 作業開始前の準備体操も、安全作業にとって効果的です。
- 各部のネジを点検し、ゆるみのあるところは増締めしてください。

■燃料に関する注意事項

- 混合燃料を給油するときや機械を点検・整備するとき、近くで煙草を吸ったり、タキ火をしたりすると、火災等の事故を起こすことがあります。機械の近くでは、火は絶対に使わないでください。
- 混合燃料の給油は、必ずエンジンを停止して、冷えてから行ってください。
- チェンソーを車輛等で運搬するときは、火災防止のため必ず燃料を抜いてください。



- 混合燃料をこぼしたときは、エンジンを始動する前に、必ず拭取ってください。
- 給油後はキャップを確実に締め、燃料容器を密閉してから、燃料漏れのないことを確認してください。混合燃料への引火を防ぐため、給油場所から3m以上離れた場所でエンジンを始動してください。



■使用前の注意事項

- 作業を始める前に、現場の状況（地形、切断対象物の太さ、安定度、障害物との距離、周囲の危険度など）をよく確かめ、移動可能な障害物は除去してください。
- 伐木時は、対象木の高さの2.5倍以内を危険区域とし、この中に人が立ち入らないよう注意し、必要に応じて標識ロープで囲む、立て札を立てる等の警告表示をしてください。また、数人で共同作業を行う場合は、作業前に各人の役割分担や注意事項、合図方法などを確認し合ってください。
- 作業を開始する前に機体各部を点検し、異常がないことを確かめてください。特に、次のような異常は放置すると危険ですので、使用を中止して速やかに整備してください。
 - ①ソーチェンのゆるみ、異常磨耗
 - ②カッタの切れ味不良
 - ③ガイドバーの異常磨耗、曲がり、先端スプロケットの回転不良（スプロケットノーズバー使用時）
 - ④ガイドバー取付ナットのゆるみ
 - ⑤ハンドルの変形、破損
 - ⑥ハンドル取付部のゆるみ、破損
 - ⑦防振ゴムのはがれ、亀裂
 - ⑧マフラ、ソーチェン駆動部周りの木屑堆積
 - ⑨燃料漏れ
- 運転した後、配管やチェンカバー等に付着したオイルがたれる事がありますので、保管場所に注意してください。
- 磨耗しているソーチェンは破断の恐れがあります。新品と交換してください。
- ソーチェンはよく目立てされたものを使用してください。切れ味が悪いと集中力を欠き、事故の可能性が高くなります。
- チェンソーに装備されている各種保安装置に異常がないことを確かめてください。

■エンジン始動時の注意事項

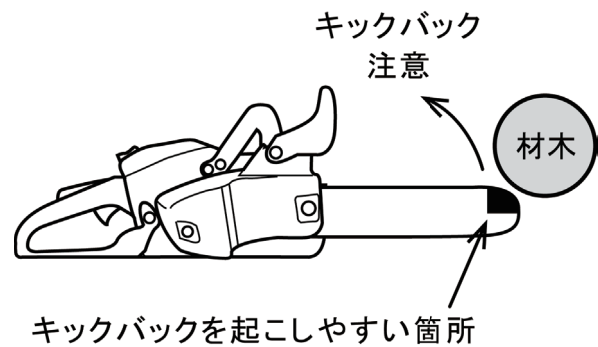
- エンジンの始動操作は単独で、周囲に人や障害物がないことを確かめてから行ってください。
- 始動時は機体を平坦な地面において、ソーチェンが地面や周囲の障害物に触れないように機体をしっかり押えながらスタータノブを引いてください。（本文 20 ページ 図 10-4 参照）
- 片手でチェンソーをぶら下げ、スロットルレバーを握りながらスタータノブを引く「落としがけ」は、危険ですから絶対にしないでください。
- エンジン始動後、アイドル状態でソーチェンが回らないことを確かめてください。ソーチェンが回り続ける場合はエンジンを停止し、スロットルレバーの引っかかりがないことを確かめてからアイドル調整スクリューを再調整してください。（本文 32 ページ参照）

■キックバック（はね返り）に関する注意事項

●チェーン作業には、キックバックという重大事故につながる危険な現象が発生するので、特に注意してください。（右図参照）

●キックバック現象とは、走行中（駆動中）のソーチェンが木材や障害物に当たり、ガイドバーが跳ね上げられる現象をいいます。

●この現象は瞬時に起き、回転しているソーチェンで顔面、肩、腕などを切断する重大事故を起こします。時には生命にかかわることもありますので、くれぐれも下記事項を厳守してください。



①正しく目立てされたソーチェンを使用してください。ソーチェンの切れ味が悪いまま、ソーチェンの張りがゆるいまま使用しないでください。

②ガイドバー先端部だけでは、切らないでください。

③ガイドバーの先端が、切断中の材の陰にある小丸太や枝に触れないように注意してください。

④ハンドルは、正しく握ってください。
左手は、キックバックに備えて、必ず親指を下に回して、サイドハンドルを握ってください。
右手は、セフティレバーを押しつつトップハンドルを握り、人差し指でスロットルレバーを操作してください。（左利きの人も必ず、この持ち方をしてください。）



⑤切断中は、両手でサイドハンドルとトップハンドルをチェーンがぐらつかない程度に握って、切断物とガイドバー先端を見ながら操作してください。

⑥切断作業は、常にゆとりのある姿勢で行い、足より下にある物や、胸より上にある物は切らないでください。キックバックが発生した場合に避けられません。

⑦切断中は、ガイドバーの真上や真下に身体が来ないようにしてください。

⑧切断を中断または終了する場合は、ただちにスロットルレバーから指を離してください。

■作業時の注意事項

- 曲げられている枝や懸かり木、裂けている木などを不用意に切断すると、突然はね返るなど材の異常な動きにより傷害を受ける危険があります。材の変化が予測困難な場合は無理に作業せず、経験と知識が豊富な熟練者に依頼してください。
- 木を倒す場合は、前もって退避経路を確保してください。
- 木が倒れ始めたらエンジンを停止し、周囲に警戒の合図をしながら、安全な場所に退避してください。
- ソーチェンや機体の点検、清掃、燃料給油などが必要な場合は必ずエンジンを停止し、ソーチェンの回転が完全に停止してから行ってください。
- 傾斜地に置かれた材を切断する場合は、必ず山側に立って作業してください。
- エンジン運転中は、点火プラグやプラグコードに触れないでください。電気ショックを受ける可能性があります。
- エンジン運転中および停止直後は、マフラなどの金属部に触れないでください。高温による火傷の恐れがあります。
- 作業を中断して移動する時はエンジンを停止し、ソーチェンにチェンカバーをはめ、ガイドバーを後向きにして持ち運んでください。

■整備上の注意事項

- この取扱説明書では、簡単に行え、しかも製品の機能維持に最低限必要となる整備項目に限って説明しています。整備方法を誤ると製品の信頼性が低下する恐れがありますので、本書で説明していない整備や分解修理が必要な場合は、お買上げ店にご相談ください。
- 製品の改造や分解等はいしないでください。使用中に機体が破損したり、正常な操作ができなくなる危険があります。
- 点検・整備時は、必ずエンジンを停止してください。
- エンジン停止直後は、マフラや点火プラグに触れないでください。高温のため、火傷の危険があります。
- ソーチェンの着脱や目立てをする時は、けが防止のため丈夫な切創防止手袋を着用してください。
- 交換部品や補充用油脂類は、必ず当社純正品または、当社指定銘柄品を使用してください。

■保管上の注意事項

- ソーチェンにチェンカバーをつけ、燃料を抜いて保管してください。
- 火災防止のために、チェンソーが冷えてから保管してください。
- 運転した後、配管やチェンカバー等に付着したオイルがたれる事がありますので、保管場所に注意してください。

■振動障害の防止

●振動障害を防止するために、製品をお使いになる前に必ずお読みください。

●1日の作業時間について

疲労が重なると注意力が低下し事故の原因となりますので、作業計画にはゆとりを持たせてください。

1日の作業時間は、機体または取扱説明書に指示の「周波数補正振動加速度実効値の3軸合成値」により厚生労働省通達で次のように決められています。

- ① 10m/s^2 より小さい場合は、1回の連続作業時間は10分以内、1日の作業時間は2時間以内としてください。
- ② 10m/s^2 より大きい場合は、1回の連続作業時間は10分以内、1日の作業時間は次の式により算出した時間以内としてください。

$$T = 200 \div (a \times a)$$

T: 1日の最大作業時間 (時間)

a: 周波数補正振動加速度実効値の3軸合成値 (m/s^2)

●使用前の点検・整備について

製造時の振動レベルを劣化させないため、作業を開始する前に必ず機体各部の点検・整備を行い、異常がないことを確かめてください。

特に、次のような異常がある場合は速やかに使用を中止し、販売店または修理専門店で整備してください。

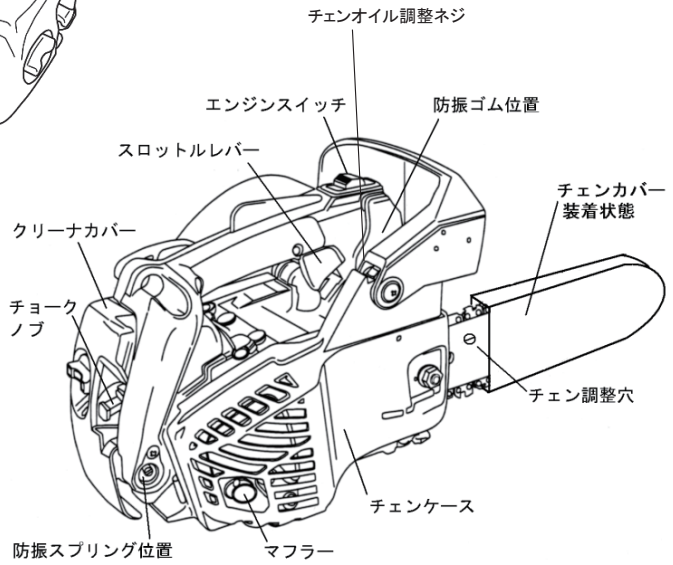
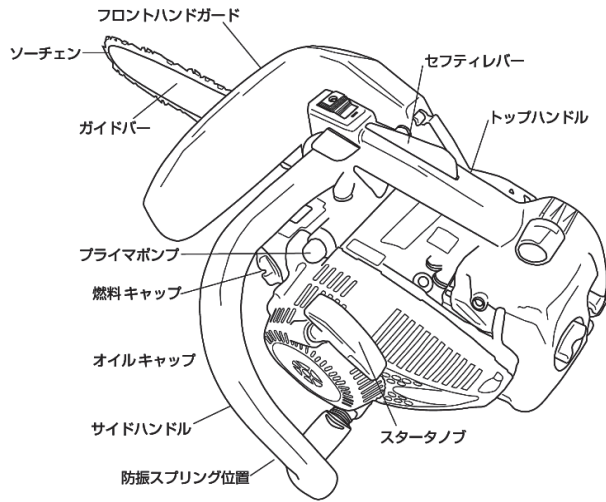
- ① 振動が大きくなったなど、異常な振動を感じたとき
- ② 防振ゴムのはがれ、劣化、破損および固定部のゆるみ、破損
- ③ 防振スプリングの伸び、変形、破損および固定部のゆるみ、破損
- ④ ハンドル (左手、右手) の変形、取付部のゆるみ、破損
- ⑤ ソーチェンのゆるみ、異常磨耗
- ⑥ カッタ (ソーチェン) の切れ味不良
- ⑦ ガイドバーの異常磨耗、曲がり、先端スプロケットの回転不良 (スプロケットノーズバー使用時)
- ⑧ ガイドバー取付ナットを増締めしても、ゆるむ場合

■周波数補正振動加速度実効値の3軸合成値 及び 本体乾燥重量 (質量)

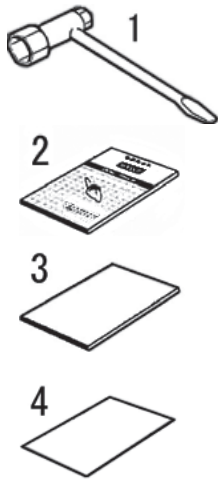
型式	CST311M-PW
周波数補正振動加速度実効値の3軸合成値	4.6 m/s^2
本体乾燥重量 (質量)	3.6 kg

注) 上記の「周波数補正振動加速度実効値の3軸合成値」は、ISO 22867:2011により測定しています。

4 各部のなまえと付属品



(1) 付属品



バーマウントシャープナー

No.	品名	部品番号	1台分数量
1	コンビボックスパナ	285731	1個
2	取扱説明書	275488	1冊
3	保証書	—	1葉
4	はじめにお読みください	287261	1葉

チェンソー型式	品名	部品番号	1台分数量	
CST311M-PW	ガイドバー (パワーシャープ仕様・本体に装着済み)	288925	1個	
	ソーチェン (パワーシャープ仕様・本体に装着済み)	—	1個	
	チェンカバー 35 cm バー用 (本体に装着済み)	286840	1個	
	バーマウントシャープナー (製品の箱に入っています)	289782	1個	
	パワーシャープ砥石 (製品の箱に入っています)	—	1個	
	パワーシャープ取扱説明書 (製品の箱に入っています)	288021	1個	
	パワーシャープ補用部品 (下記セットにてご購入ください)			
	A セット (ガイドバー・バーマウントシャープナー・取扱説明書)	288332	1セット	
B セット (ソーチェン・砥石・取扱説明書)	288026	1セット		

5 主要諸元

型 式	CST311M-PW	
ハンドルタイプ	トップハンドルソー	
本体乾燥質量 kg	3.6	
本体外觀寸法 mm	全長 259 × 全幅 270 × 全高 212	
燃料タンク容量 mL	240	
オイルタンク容量 mL	180	
チェーンオイル	純正オイルまたはエンジンオイル SAE #10W - 30	
給油方式	自動オイルポンプ式（吐出量可変）	
エンジン	形 式	単気筒空冷 2 サイクルガソリンエンジン
	排 気 量 cm ³	30.1
	使 用 燃 料	潤滑油混合ガソリン
	混 合 比	50（ガソリン）：1（市販 2 サイクル専用オイル／FD, FC 級） 25（ガソリン）：1（市販 2 サイクル専用オイル／FB 級）
	使 用 潤 滑 油	2 サイクルエンジン専用オイル
	キ ャ ブ レ タ	ダイヤフラム、バタフライバルブ式（始動ポンプ付き）
	点 火 方 式	自動進角機能付電子制御式（CDI）
	点 火 プ ラ グ	CHAMPION CJ 6 Y
	始 動 方 式	リコイル式（マジックスタート）
動力伝達方式	自動遠心式クラッチ	
ソーチェン駆動スプロケット	星型、ピッチ 3/8”、歯数 6	
適用ガイドバー	タ イ プ	インテンツ（ゲージ 0.050”）
	長 さ cm	35（14 インチ）
適用ソーチェン	型 式	パワーシャープ用（ピッチ 3/8”、ゲージ 0.050”）
	コ マ 数	52
防 振 機 構	ハンドル 3 点防振	
保 安 装 備	スロットルセフティロック、フロントハンドガード、マフラガード	

改良などにより、製品の細部仕様が本書記載内容と異なる場合があります。あらかじめご了承ください。
質量・寸法は、燃料、チェーンオイル、ガイドバー、ソーチェン、チェーンカバーを除いた値です。

6 ▲ 警告ラベルの取扱い

▲ 注意

- ・ 警告ラベル表面の汚れや泥をとり、いつも表示内容がはっきりと見えるようにしてください。
- ・ 警告ラベルが損傷したときは必ず、新しいラベルと交換し、同じ場所に貼ってください。
- ・ 警告ラベルが貼ってある部品を交換したときは、その部品にも必ず新しい警告ラベルを同じ場所に貼ってください。

※本機には下の図に示す位置に次の警告ラベルが貼ってあります。

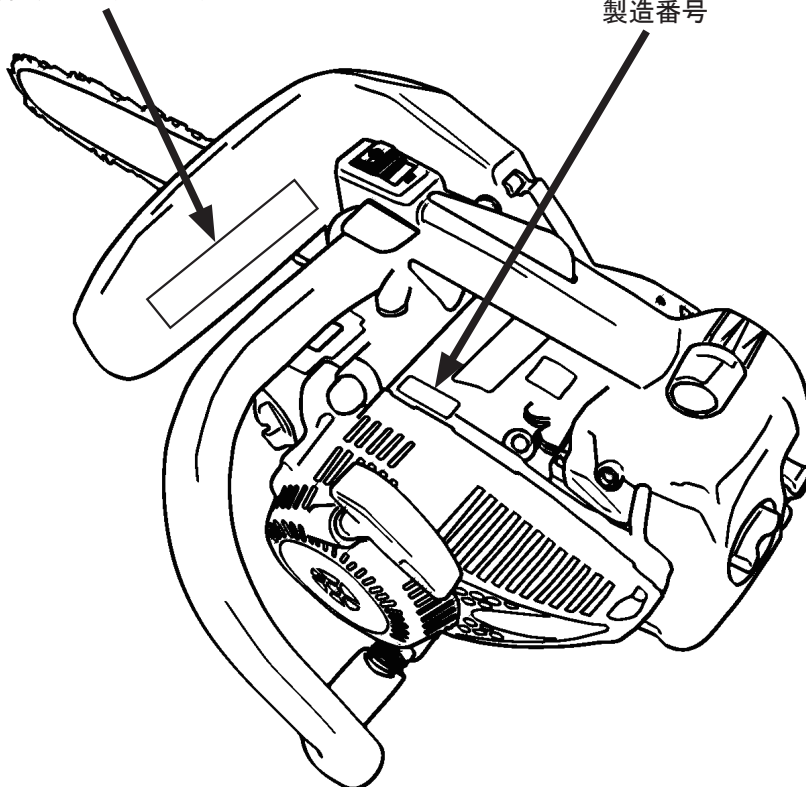
警告ラベルの絵表示の内容は1ページの“■警告表示マークについて”にその内容を記載していますので、よく読んでその意味を充分理解した上で、表示内容を守って作業してください。また機種名、製造番号は、アフターサービスを受けるときに必要です。ご確認の上、裏表紙にメモしてください。

警告ラベル (287161)



警告ラベル(287161)

製造番号



7 ガイドバーとソーチェーンの調整・組立

注意

- ・ガイドバーおよびソーチェーンの取扱いには必ず、切傷防止のために切創防止用手袋を着用してください。
- ・ソーチェーンの張りは、常に適正な状態を保ってください。特に、新しいソーチェーンは使用開始直後の伸びが大きいため、頻りに調整してください。張りがゆるいと使用中にソーチェーンが外れやすくなります。

注意

ソーチェーンを強く張りすぎると、ガイドバーやソーチェーン、クラッチなどの早期磨耗の原因となります。

(1) はじめて使用するとき

工場出荷時は、ソーチェーンの張りを調整してあります。

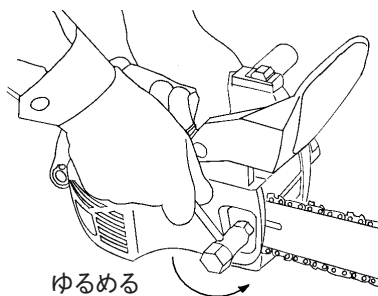
ご使用前に下記 (2) ⑤を参考にして、ソーチェーンの張りを点検してください。ゆるみがある場合は下記の (2) ソーチェーンの張り調整を参考に、適切に調整してください。

特に、新しいソーチェーンは使用開始直後の伸びが大きいため、頻りに調整してください。

はじめて使用するとき、チェーンソーの底面にオイルが付着している場合があります。これは製品検査時のチェーンオイルですので性能には影響ありません。

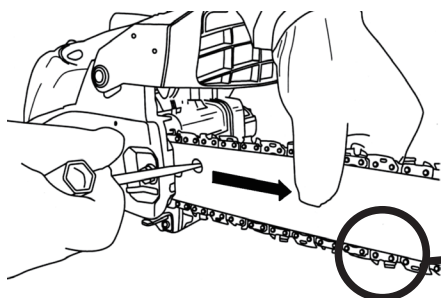
(2) ソーチェーンの張り調整

図 7-1



- ①付属のコンビボックススパナでガイドバー取付ナットをゆるめてください。(図 7-1 参照)
この時、ガイドバー取付ナットは指で軽く回る程度までゆるめてください。

図 7-2



- ②ガイドバー先端部を持ち上げながら、ガイドバーのチェーン張り調整穴に付属のコンビボックススパナを入れ、右に回してガイドバーを前方に押し出し、ソーチェーンを張ってください。(図 7-2 参照)

- ③ソーチェーンの張りは、ガイドバー先端部を持ち上げたときに、ガイドバーの下側で、ソーチェーンのタイストラップがガイドバーに軽く触れる程度(スキマなし)が適切です。(図 7-2 参照)

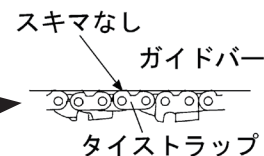
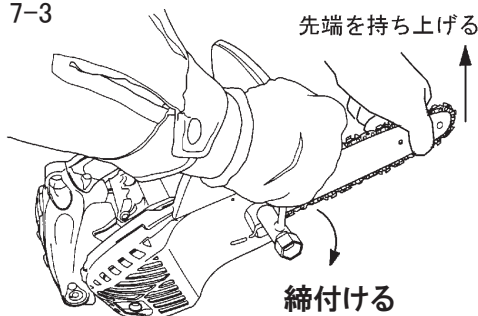


図 7-3



- ④ガイドバー先端部を持ち上げながら、付属のコンビボックススパナでガイドバー取付ナットを確実に締付けてください。(図 7-3 参照)

【規定トルク】

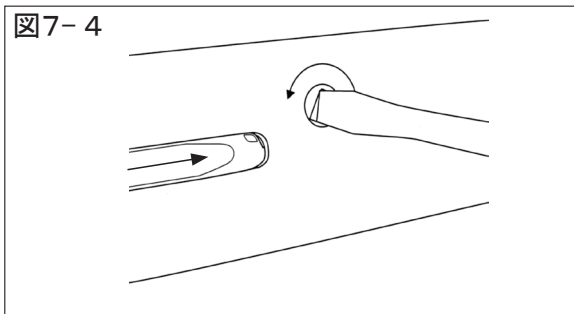
1500 ~ 2000N・cm [153 ~ 204 kgf・cm]

ガイドバー取付ナットを締付けるときは、付属のコンビボックススパナの柄の先端を持って、しっかりと確実に締付けてください。

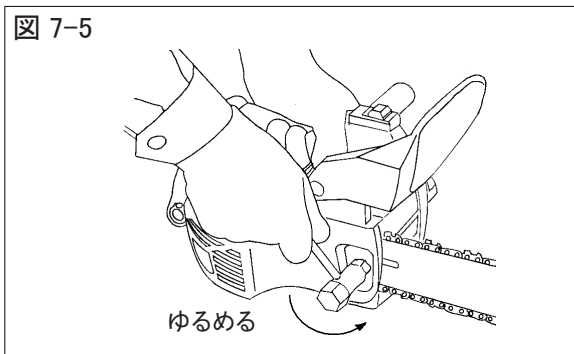
- ⑤ソーチェーンが手で軽く動き、ガイドバーとの間に目立ったスキマがないか点検し、張りが不適当な場合はガイドバー取付ナットをゆるめて再調整してください。

(3) ガイドバーとソーチェーンの取外し

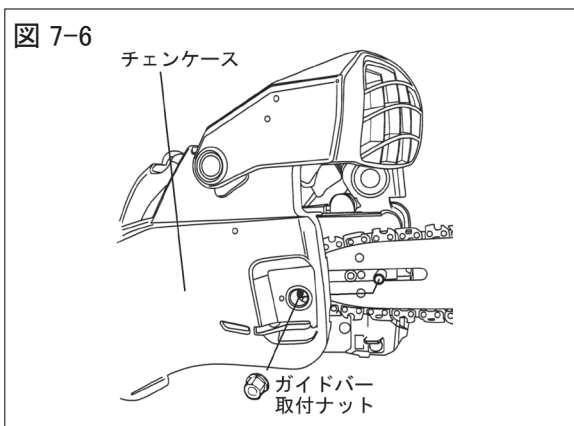
チェーンソーの清掃整備と交換のためにガイドバーとソーチェーンを取外す場合は、下記の手順で行ってください。



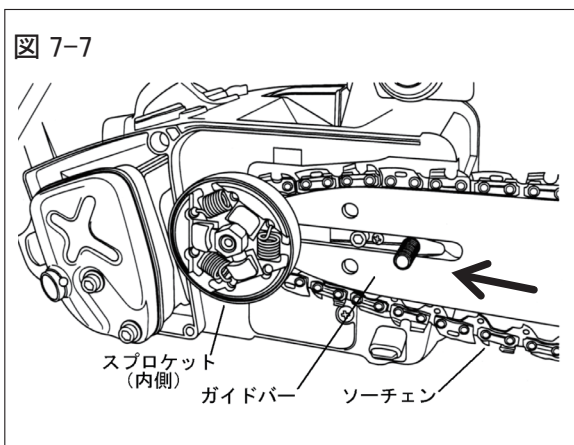
- ①ガイドバーのチェーン張り調整穴に付属のコンビボックススパナを入れ、左に回してチェーン張り調整のスライドを右に寄せてください。



- ②付属のコンビボックススパナで、ガイドバー取付ナットをゆるめてください。



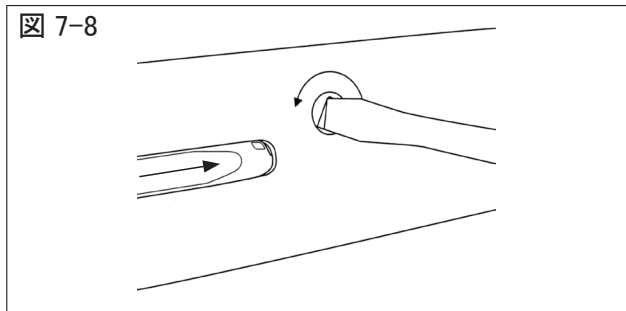
- ③ガイドバー取付ナットを外して、チェーンケースを外してください。



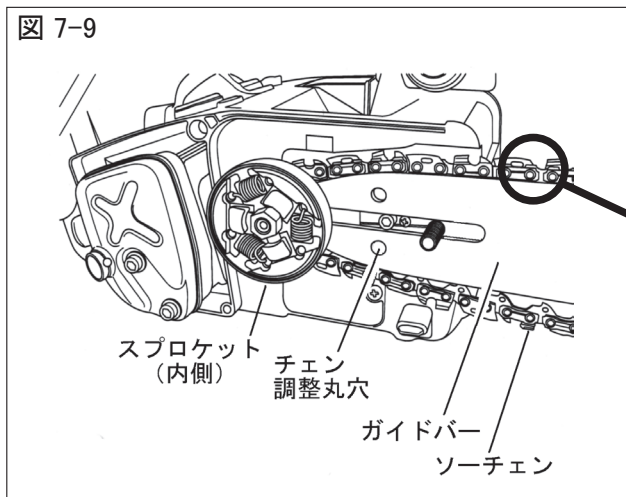
- ④ガイドバーをスプロケット側に寄せ、ソーチェーンをガイドバーから外してください。

- ⑤スプロケットからソーチェーンを外してください。

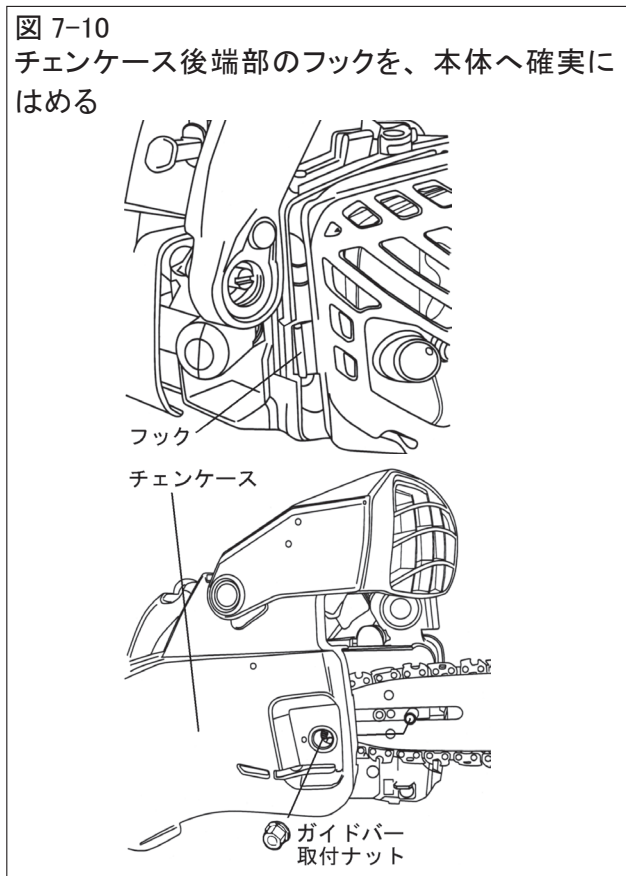
(4) ガイドバーとソーチェンの装着



- ①ガイドバーのチェン張り調整穴に付属のコンビボックススパナを入れ、左に回してチェン張り調整をゆるめてください。



- ②ガイドバーを本体にセットした後、ソーチェンを正しい向きにスプロケットにかけてから、ガイドバーの溝にはめてください。



- ③チェーンケース後端部のフックを本体へ確実に
はめて、チェーンケースを本体に取付けた後、ガイド
バー取付ナットで仮締めしてください。
このとき、ガイドバーが軽く動く程度に指で仮締
めしてください。

本体を持ち上げると、フックがはめやすくなります。

- ④ 12 ページを参照して、ソーチェンの張り調整
を行ってください。

8 燃料・チェーンオイル

(1) 燃料

注意

ガソリンだけで運転すると、エンジンが焼き付き故障します。



危険

- ・混合燃料は引火性の高い燃料です。必ず火気厳禁を守ってください。
- ・混合燃料を給油するときは必ずエンジンを停止し、冷えてから行ってください。
- ・混合燃料は金属製の燃料缶に入れて保管、運搬してください。樹脂製タンクに入れて保管、運搬すると静電気が発生し火災の危険があります。

注意

混合燃料を樹脂製タンクに保管すると、樹脂の成分が燃料の中に溶け出して、エンジン故障の原因になります。

<1> 燃料は無鉛ガソリンに、2サイクル専用オイルを下表の割合で混合し使用してください。

燃料混合比

ガソリン	2サイクル専用オイル	
	50 : 1 (FD、FC級)	25 : 1 (FB級)
1 L	20 mL	40 mL
5 L	100 mL	200 mL

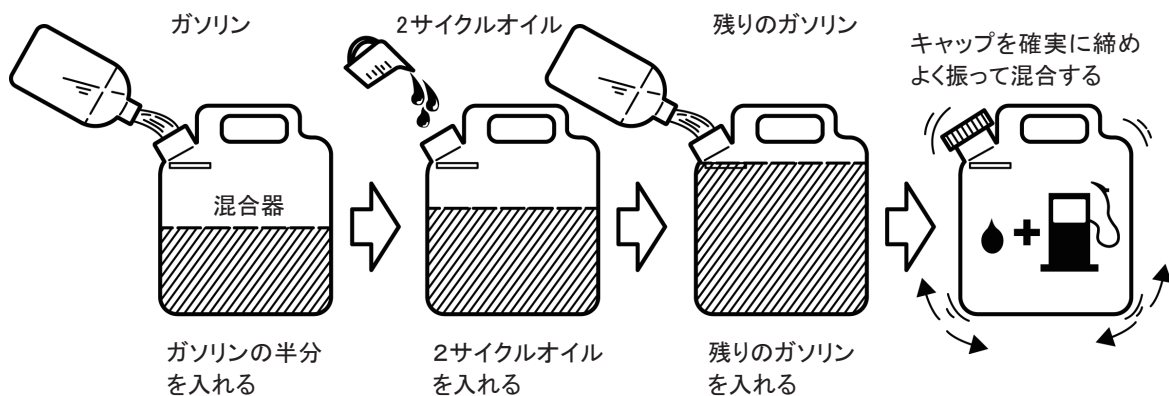
2サイクル専用オイルは JASO 性能分類により FB、FC、FD の 3 種に分類され、容器に表示されています。(FA グレードは現在、廃止されています)

注意

- ・混合燃料は、1回で使い切る量だけ作ってください。
- ・1ヶ月以上経過すると揮発したり、腐敗してエンジンが故障します。

<2> 燃料の作り方

- ① 混合器はいつもきれいにして使用してください。
- ② 混合器に、混合するガソリンの半分を入れてください。
- ③ 規定量のオイルを入れ、残り半分のガソリンを入れてください。
- ④ 混合器のキャップを確実に締め、混合器をよく振ってガソリンとオイルを混合してください。



注意

混合燃料は、必ず混合器で作ってください。

(2) 燃料の給油



危険

- ・燃料タンクへの給油は、屋外の平坦な場所で行ってください。
- ・給油時は火気を遠ざけ、タバコは消してください。
- ・作業の途中で給油する場合は、必ずエンジンを停止し、冷えてから行ってください。
- ・燃料タンクのキャップは、確実に締付けてください。
- ・給油時にこぼれた燃料は、エンジンをかける前に布でよく拭取ってください。

注意

- ・誤給油防止のため、キャップは給油する方のみ開けてください。
- ・給油時は、燃料タンクとチェンオイルタンクを取り間違えないでください。
- ・給油終了後は、タンク内部に少し空間を残してください。
入れ過ぎると、タンクの通気バルブから燃料がもれる恐れがあります。

(3) チェンオイルの給油

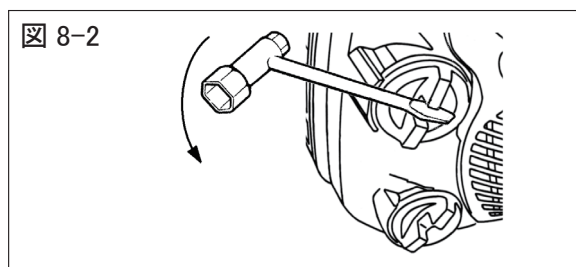
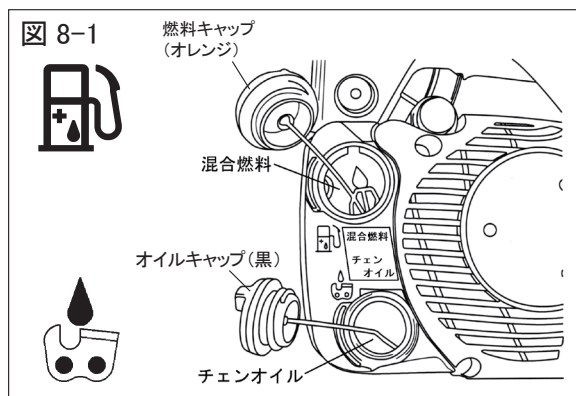
注意

- ・燃料給油時には、必ずチェンオイルも給油してください。
オイル切れのまま長時間、運転するとソーチェンやガイドバーの損耗が早まります。
- ・廃油や再生油などは故障の原因となりますので、絶対に使用しないでください。

使用時間	推奨粘度
通 年	SAE #10W-30
夏季のみ	SAE #30 または #40
冬季のみ	SAE #20

ソーチェンとガイドバーの潤滑用オイルには、丸山純正チェンオイルまたは自動車用エンジンオイルを使用してください。

(4) 給油方法



- ①チェンソーを屋外の平坦な場所に、キャップ側を上向きにして横に寝かせてください。
- ②キャップを少しゆるめ、タンク内と外部の気圧差を取除いてください。
- ③キャップが固く開かない場合には、付属のコンビボックススパナをキャップの溝に入れ、回して開けてください。(図 8-2 参照)
- ④キャップを完全に取外し、少しずつゆっくり給油してください。混合燃料は燃料タンクいっぱいに入れないで、8分目を目安にしてください。
チェンオイルは、9分目を目安に給油してください。
- ⑤給油が終わったらキャップを確実に締付け、漏れないことを確認してください。

9 始業点検

始業点検とは、その日の作業を始める前に行う点検をいいます。始業点検を毎回行うことにより、故障を未然に防止することができます。非常に大切な点検ですので、必ず実施してください。

⚠ 警告

- ・ 点検・整備をするときは、傷害事故やヤケド防止のためにエンジンが完全に停止し、高温部が冷えてから行ってください。
- ・ 燃料の入った容器は、たき火やバーナーなどの火気の近くに放置しないでください。

⚠ 注意

- ・ 作業前に必ず、ネジのゆるみ（ガイドバー、ハンドル、マフラ、スタータなど）がないか、また、破損・欠落している部品がないか点検してください。守らないと部品の欠落でケガをする恐れがあります。
- ・ ソーチェンの目立てを正しく行ってください。
- ・ 燃料漏れなどがないか確かめてください。

■上記以外の点検項目

- ①ソーチェンの張り具合、ガイドバーの曲がりと損傷具合を点検してください。
- ②タンク内の燃料とチェンオイルの量を確認してください。
- ③周囲の安全を確かめてください。
- ④作業にふさわしい正しい服装と保護具を着用してください。（本書 4 ページ記載のイラスト参照）

10 エンジンのかけかた・とめかた

⚠ 危険

- ・各部品、部位が欠落・破損した状態でのチェーンの運転は大変危険です。ガイドバー・ソーチェンを含めた全部品が確実に組付けられた状態で、燃料もれなどの異常が無いことを確認した上で運転してください。
- ・エンジン始動は必ず、給油した場所から 3m 以上、離れたところで行ってください。給油した場所で始動すると、引火による火災の恐れがあります。
- ・室内や換気の悪い場所では、エンジンを始動しないでください。人体に有害な一酸化炭素中毒の恐れがあります。

⚠ 注意

- ・始動時は、チェーンを地面に置いて確実に保持してください。ソーチェンが地面や周囲の障害物に触れる危険がありますので、機体を片手で持ち上げたまま始動しないでください。
- ・始動時は、ソーチェンが地面に触れないようにし、周囲の障害物を遠ざけてください。
- ・エンジン始動後、アイドル状態ですーチェンが停止することを確認してください。ソーチェンが動き続ける場合は使用を中止して、正常になるように調整または整備してください。
- ・事故防止のため、使用中はスロットルレバーを固定しないでください。
- ・チェーンは常に、両手でハンドル部を握って操作してください。このとき、左手は常に、親指を内側にしてサイドハンドルを握ってください。
- ・火傷の恐れがありますので、運転中および停止直後は、エンジン本体やマフラの金属部に触れないでください。
- ・感電によるショックを受けることがありますので、運転中は点火プラグやプラグコードに触れないでください。

注意

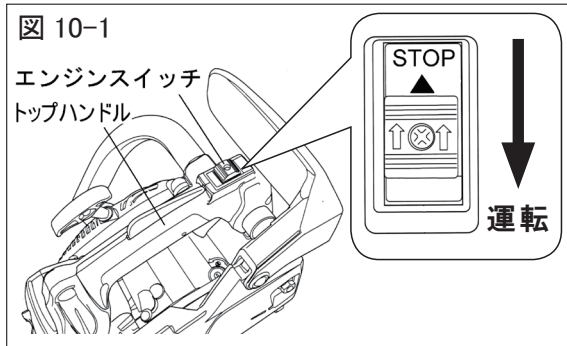
- ・最初の爆発音を聞き逃して、チョークノブを引いたまま始動操作を繰り返すと、燃料を吸い込み過ぎてエンジンがかかりにくくなる場合があります。スタータノブを繰り返し引いてもエンジンがかからない場合は、点火プラグを外して電極を乾かしてから元通り取付け、始動操作をやり直してください。このとき、スロットルレバーを握って、チョークノブが元の位置になっていることを確認してください。
- ・スタータ故障の原因となりますので、ロープを最後まで引き出したり、スタータノブから手を離して戻したりしないでください。
- ・無負荷連続高速運転は、エンジンに無理をかけますので、切断時以外はスロットルレバーから指を離してください。特に、ならし運転期間中はエンジンに負担がかかりますので、不必要にエンジンの空吹きをしないでください。
- ・エンジン始動後、エンジン回転速度を上げてもソーチェンが動かない場合はただちにエンジンを停止し、点検してください。

(1) エンジンのかけかた (リコイル始動)



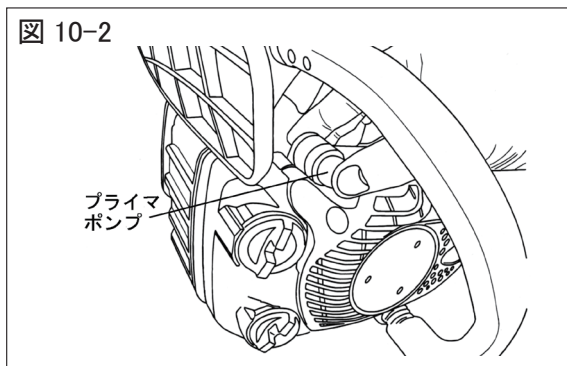
注意

エンジン始動前に、スロットルレバーの誤操作を防止するセフティレバーが確実に作動すること (セフティレバーを握らずにスロットルレバーを握った場合、スロットルレバーが作動しないこと) を確認した上で作業してください。

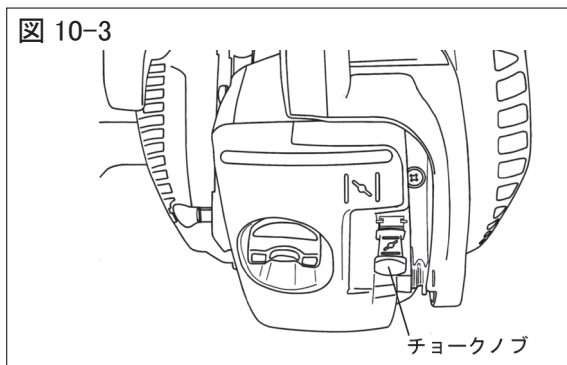


始動時は、チェンカバーを必ず外してください。

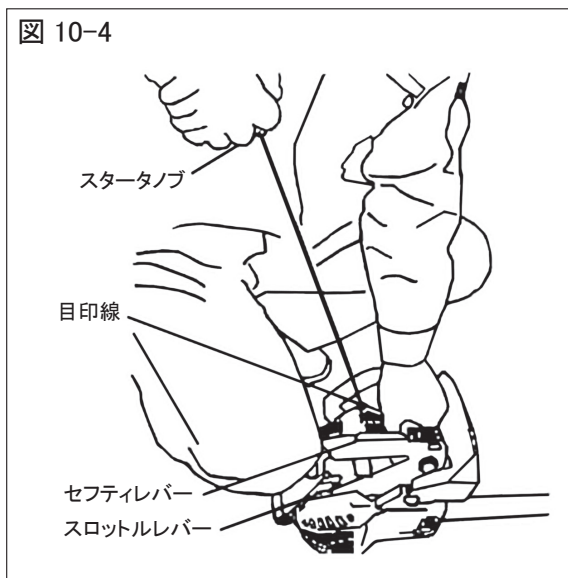
- ① エンジンスイッチを「運転」位置にしてください。
(図 10-1)



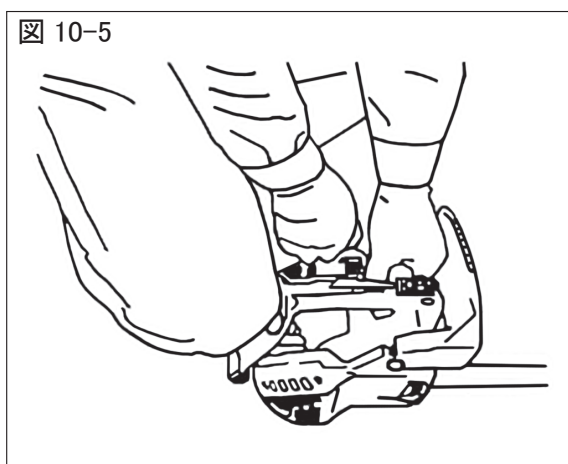
- ② プライマポンプを押してください。
ポンプ内に燃料が上がるまで、5～6回程度、押してください。(図 10-2)
【補足】 燃料タンク内に燃料があり、エンジン停止直後に再始動する場合は、プライマポンプの操作は必要ありません。



- ③ チョークノブを引き出してください。(図 10-3)
【補足】 エンジン停止直後に再始動する場合は、チョークノブの操作は必要ありません。そのまま、スタータノブを引いてください。



スタータノブを目印線が見えるまでゆっくり引く。



- ④機体を安定した地面に置き、周囲に障害物のないことを確認してください。
左手でサイドハンドルを握り、右ひざをトップハンドルの後側にかけてながら、右手でスタータノブをゆっくり引いてください。
スタータノブを引いていくと、ロープに目印線が出てきます。その目印線まで引いて、ゆっくりスタータノブを戻してください。

本スタータは、ロープが戻るときにエンジンが始動する構造です。

- ⑤最初の爆発音が出てエンジンが停止したら、セフティレバーを握りながらスロットルレバーを握ってください。連動してチョークノブが戻ります。
スタータノブを引いて、始動してください。

【補足】手で直接チョークノブを戻すとスロットルレバーが引かれた状態になり、エンジンが始動するとソーチェンが高速で回転し危険です。
危険防止のため⑤の操作で始動してください。

【注意】始動したら、エンジンスイッチを操作して、エンジンが停止することを確認してください。
(21 ページ 図 10-7 参照)

- ⑥始動したら 1～2 分間、低速（アイドル）で暖機運転してから作業を始めてください。
⑦アイドルでエンジンが停止する場合やソーチェンが動く場合は 32、33 ページを参照し、調整してください。

警告

スタータケースの分解は危険です。分解しないでください。修理については、販売店に依頼してください。

注意

- スタータノブをひいた後、スタータノブから手を離さずに戻してください。スタータノブを離すと、エンジンが故障する原因になります。
- スタータノブを戻したときロープが引き込まれず、たるんでしまった場合や引き始めから引き力が大きく感じるときは、5～10 cmほど強めにスタータノブを引くと正常に戻ります。

(2) オイル吐出量の調整

⚠ 危険

チェーンオイルの吐出量の確認は必ず、ガイドバー・ソーチェン・チェーンケースを装着した状態で行ってください。
ガイドバー・ソーチェン・チェーンケースを取付けないと回転体が露出し、大変危険です。

注意

空タンク給油直後は、ソーチェンにチェーンオイルが回り始めるまで少し時間がかかることがあります。オイル切れの状態で高速運転するとソーチェンの傷みが早まりますので、木を切る前にソーチェンを低速で回転させ、チェーンオイルが出ていることを確かめてから使用してください。

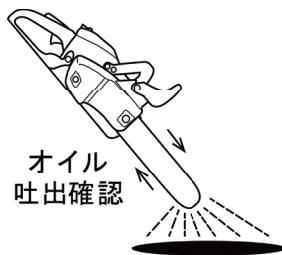
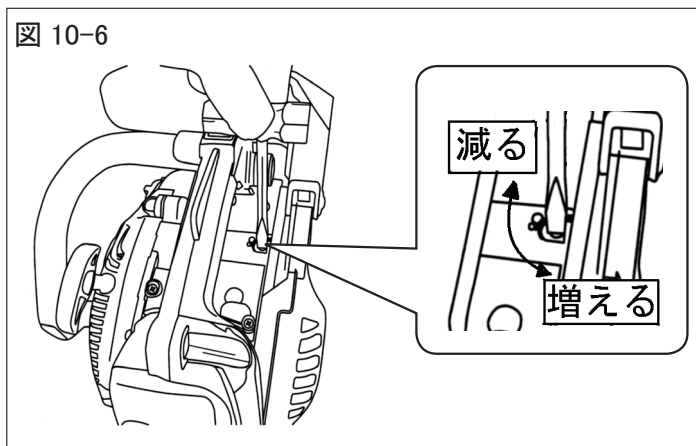


図 10-6



- チェーンオイルの吐出量は、最大状態で出荷されています。
- 吐出量を変える場合は、エンジンを停止してから、付属コンビボックススパナで機体の上面にある調整用マイナス溝を回してください。
- オイル調整用マイナス溝は、閉め込んだ状態では決して使用しないでください。オイルポンプ破損の原因になります。
- 硬い木や樹脂（ヤニ）の多い木を切る場合、または冬季などオイルの粘度が高い場合は、吐出量を最大にしてください。
- 燃料給油時には、必ずチェーンオイルも給油してください。使用中にチェーンオイルがなくなりましたら、ただちにチェーンオイルを給油し、オイル切れにならないようにしてください。

(3) エンジンのとめかた

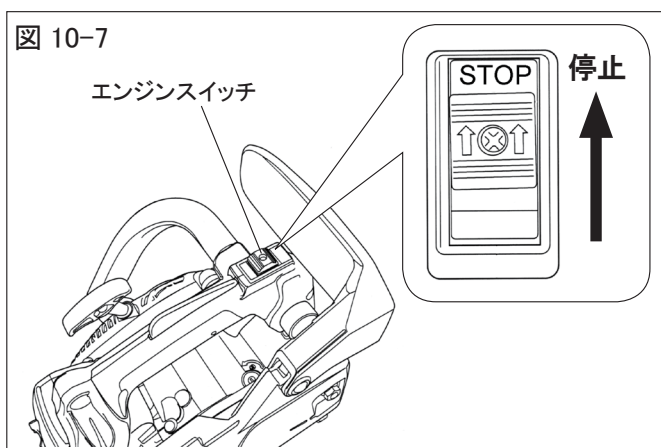
⚠ 注意

緊急時は、ただちにエンジンの停止操作をしてください。

注意

スロットルレバーを握ったままスイッチを切るとエンジンに無理がかかりますので、緊急時以外はスロットルレバーを戻してから停止操作をしてください。

図 10-7



- ①スロットルレバーを戻し、アイドリングでしばらく運転してください。
- ②エンジンスイッチを停止位置 (STOP) にしてください。(図 10-7 参照)

■緊急停止

緊急にエンジンを停止するときは、即エンジンスイッチを停止位置 (STOP) にしてください。

11 木の切り方

⚠ 危険

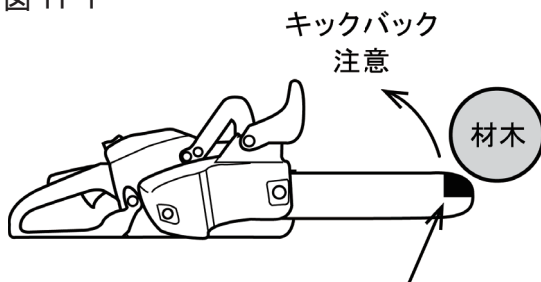
伐木造材は、専門知識と技能が要求される作業です。
特に太い木を倒す場合や急斜面など、条件が悪い場所での作業は危険が伴いますので、森林組合や専門者の指導を受けてください。
木の上、はしごの上などの高所での作業は、足場が不安定となり非常に危険ですので、作業しないでください。

(1) 一般的注意事項

注意

- ・できるだけチェーンの自重を利用して切断してください。強く押し付けないと切れない場合は、ソーチェンのカッタの切れ味が低下していますので、目立てをするか、新しいソーチェンと交換してください。強く押し付けて切断するとソーチェン駆動部が高温になり、チェーンケース・クラッチ・オイルポンプ等の破損が発生します。
- ・切断中にソーチェンが材で挟まれたときは、いったんエンジンを停止し、クサビなどを用いて切り口を広げ、はずしてください。

図 11-1



キックバックを起こしやすい箇所

ガイドバー先端部だけでは、切らないでください。

- 作業前に本書の「安全に作業するために」の項を熟読し、簡単な丸太切り作業を数回行い、チェーンの取扱いによく慣れてください。
特にキックバック(はね返り)に関する注意事項(6ページ)を再度、確認してください。
- エンジン始動前、スロットルレバーの誤操作を防止するセフティレバーが確実に作動すること(セフティレバーを握らずに、スロットルレバーを握った場合、スロットルレバーが作動しないこと)を確認した上で作業してください。
- セフティレバーを握って、スロットルレバーを握るとエンジン回転が上がり、ソーチェンを駆動します。
- エンジン始動後、異常振動・異常音が発生したら作業を中止し、お買上げ店に点検・整備を依頼してください。
- 切断はスロットル全開で行い、ソーチェンを木材に軽くあて、エンジン回転速度を一定に保つように押し付け力を加減してください。

(2) 伐木



危険

木は常に受け口側に倒れるとは限りません。
切断作業中は、木の動きに充分注意してください。

注意

追い口の切り込み中にソーチェンが木に挟まれた場合は、クサビなどで切り口を広げてからはずしてください。

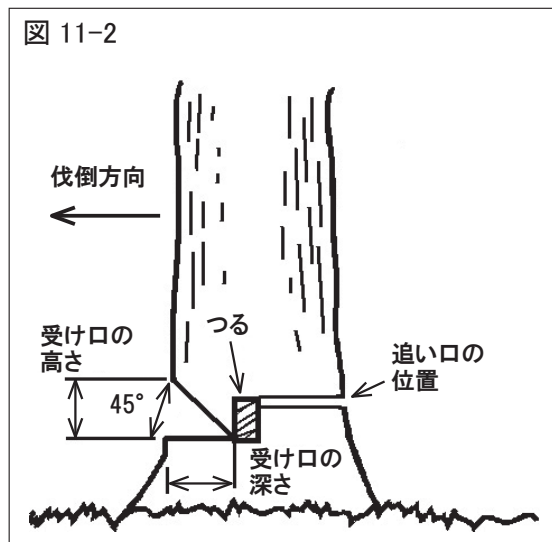


図 11-2

- 伐倒方向は、伐倒する立木の状態、隣接木の状況、地形、風向、伐倒後の作業方法等を考慮して、安全で確実に倒せる方向を選択してください。
 - 伐倒する立木について、かかり木、隣接木との枝がらみ、つるがらみ等を調べ、伐倒前に処理してください。
 - 木の周りの障害物を取除き、しっかりした足場と伐倒後の退避場所を確保してください。
- ① 倒す側の幹に、クサビ状の切り込み（受け口）を入れてください。
 - ・ 受け口の深さは、伐倒木の 1/4 以上にしてください。
 - ・ 受け口の高さは、受け口が 45° になるようにしてください。
 - ② 次に反対側から幹に、直角に切り込んでください。（追い口）。
 - ・ 追い口の高さは、受け口高さの 2/3 程度としてください。
 - ・ つるの部分を残してください。つるを残すことにより伐倒方向が確実になり、安全作業に役立ちます。
 - ③ 木が倒れ始めたら、エンジンを止め、安全な場所へ退避してください。

(3) 枝払いと丸太切り



危険

周囲の木や地面により曲げられている枝や不安定な丸太は、はね返ったりすることがあり危険です。
ロープを張るなどして、材を安定させてから作業してください。

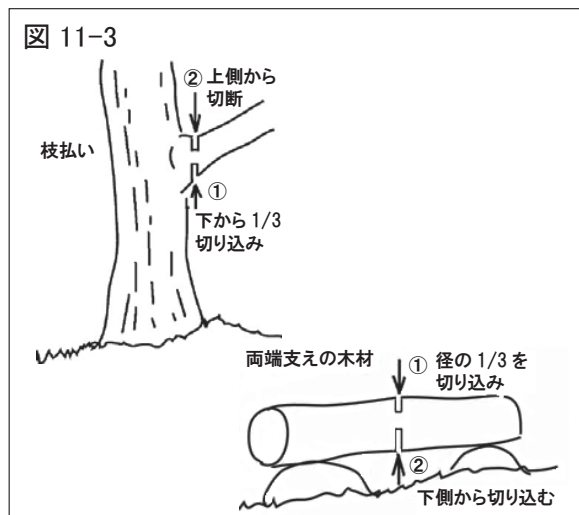


図 11-3

- 枝払い作業は、材の安定を確認のうえ、足場を確保してから作業してください。
- 枝払いは、できるだけガイドバーの根元の部分を使って切ってください。
ガイドバーの先端上部はキックバックを起こしやすいので、この部分を使って枝払いをしないでください。
- 切断時、切り口が開くように材の切断順序を考えてください。

(4) 高所作業時の安全確保

⚠ 危険

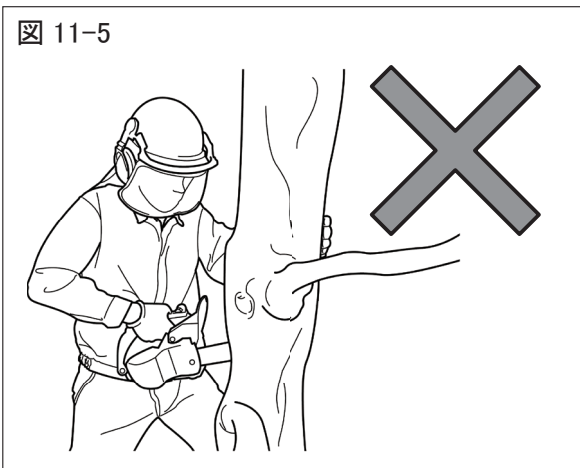
- ・ 木の上および高さが2 mを越える高所での作業は、足場が不安定になり“非常に危険”ですので、以下の内容を厳守し安全に作業してください。
- ・ 作業前に販売店または専門家の技術指導を受け、十分に訓練した上で作業に従事してください。

図 11-4



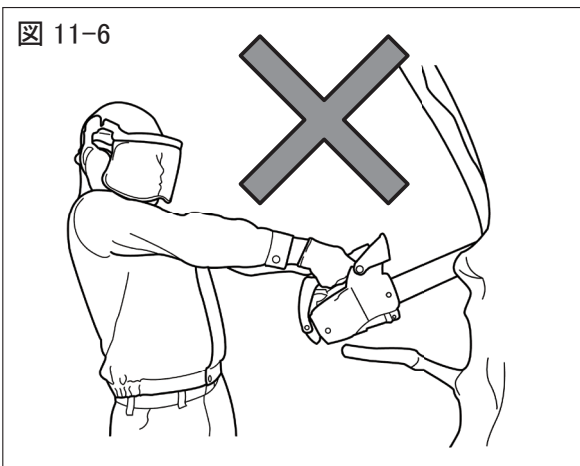
- ① 高所作業用機器（高所作業車、バケット車など）を使用し、安定した足場を確保するとともに、安全帯（ワイヤ芯入りロープ付）を必ず着用し、身体をしっかり固定してください。

図 11-5



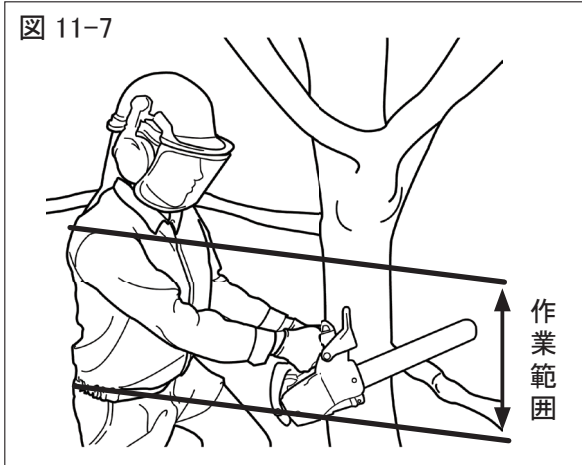
- ② 片手持ち作業は行わないでください。
 - ・ 両手で前後のハンドルを正しく握って操作してください。
- ③ 身体の左側位置および手前（懐位置）での作業は行わないでください。
 - ・ 身体の右側位置で作業してください。

図 11-6



- ④ 腕を伸ばして作業しないでください。
 - ・ 両手の肘を軽く曲げて持ち、作業してください。

図 11-7



⑤肩から上および腰から下では作業しないでください。

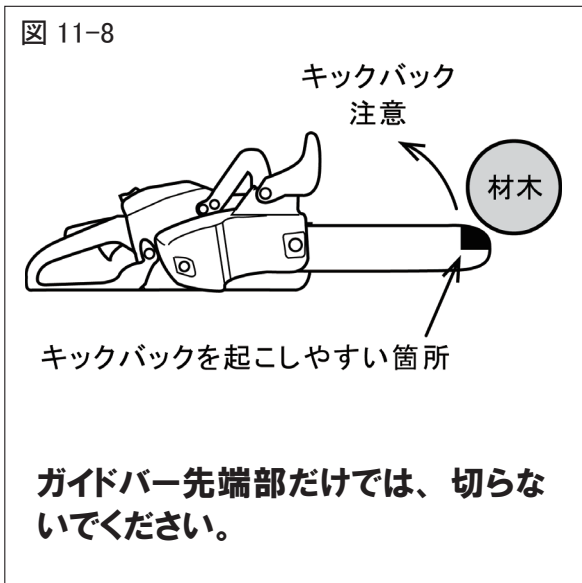
- ・作業範囲は肩から腰の範囲で作業してください。

⑥エンジンの始動は地上の安定の良い場所で行い、暖機運転でエンジンの回転を安定させた後、アイドル状態（ソーチェンが回っていない状態）で木の上および高所へ移動してください。

木の上や高所でのエンジン始動はしないでください。

- ・エンジン始動後、スロットルレバーの誤操作を防止するセフティレバーが確実に作動することを確認した上で移動してください。

図 11-8



⑦キックバック防止のため、ガイドバー先端部での作業は行わないでください。

12 点検・整備とその要領

警告

- ・点検・整備時は、必ずエンジンを停止してください。
- ・ヤケド防止のために、高温部が冷えてから行ってください。
- ・機体の改造やエンジンの分解はしないでください。

注意

- ・点検・整備の際は、必ず手袋を着用してください。
- ・交換部品、油脂類は、弊社純正品または指定品を使用してください。

(1) パワーシャープチェンの目立て

目立て時期

パワーシャープチェンが新しいうちは切れ味良く作業できますが、作業量に比例して徐々に刃が潰れ、切れ味が低下していきます。切れ味を保つために、目立てを行ってください。

目立てを行うタイミングは下記のような時です。

- ・チェーンの自重を利用して切れていたのが、押付けなければ切れなくなってきた。
- ・真っすぐ切れなくなってきた。
- ・木屑が細かくなってきた。

目立て準備

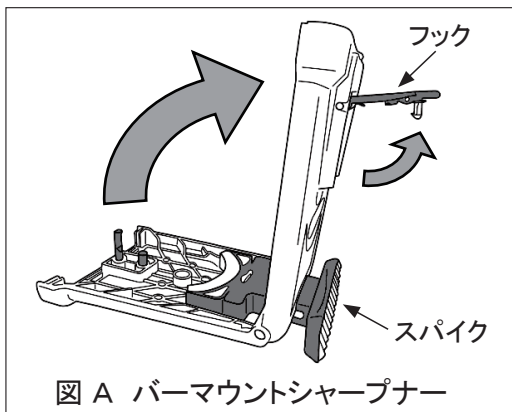
- ・付属品のバーマウントシャープナー（黄色のケース）を用意してください。

警告

- ・バーマウントシャープナー脱着時は、必ずエンジンを停止してください。

注意

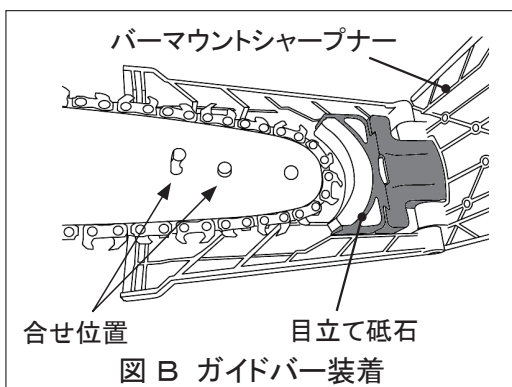
- ・ガイドバーおよびパワーシャープチェンは、バーマウントシャープナー装着前に付着している木屑をきれいに取除いてください。
- ・パワーシャープチェンは、使用時と同じように張った状態にしてください（12 ページ参照）。
- ・フックは、確実に固定してください。



目立て方法

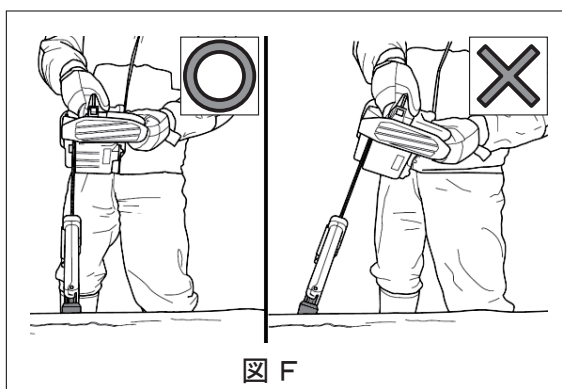
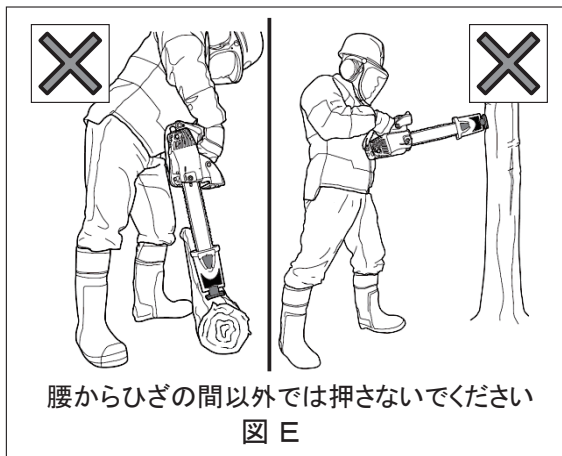
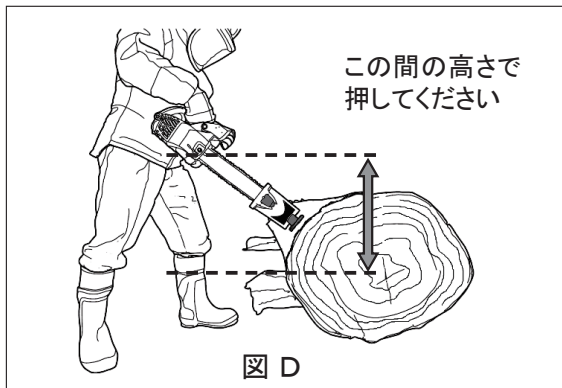
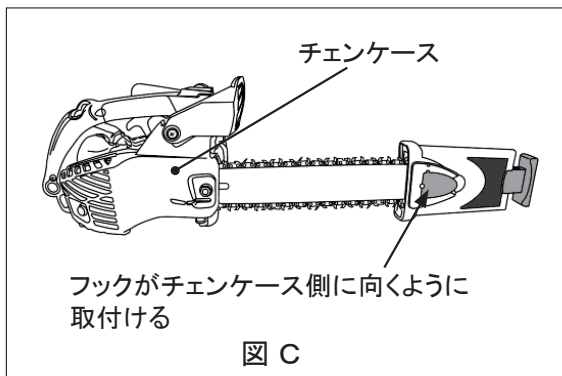
① バーマウントシャープナー装着

図Aのようにフックを外し、バーマウントシャープナー本体を開いてください。



ガイドバー先端の穴をバーマウントシャープナーの2本のピンに合せます。（図B）

バーマウントシャープナーを閉じて、フックで固定してください。固定後、バーマウントシャープナーが開かないことを確認してください。



バーマウントシャープナーを装着する際は、図Cのように必ずフックがチェーンケース側に向くように取付けてください。

ガイドバーは、偏磨耗防止のため時々、上下を逆に組付けてください。

② パワーシャープチェンの目立て

足場がしっかりしていて、チェーンソーを押しつけることができる硬い表面がある場所を選んでください。

さらに腰からひざの間の高さでスパイクを押せる場所を選んでください。

エンジンを始動後フルスロットルにし、バーマウントシャープナーのスパイクを硬い場所に約5秒間押しつけてください。(図D)

その際、目立て砥石にパワーシャープチェンの刃が接触し、少量の煙と火花が出ます。

警告

- ・チェーンソーを始動してパワーシャープで目立てを行うときは、必ず腰からひざの間の高さでスパイクを押してください。(図D、図E)
- ・バーマウントシャープナーのスパイクは、絶対に手や足で押しつけたりしないでください。

注意

- ・目立て中は、力を入れ過ぎないでください。力を入れ過ぎると目立ての仕上がりが悪くなる場合があります。
- ・長く押しつければ切れ味が良くなる訳ではありません。5秒程度の押しつけで充分です。
- ・押しつける際に、バーマウントシャープナーのスパイクが、押しつける場所に対し斜めにならないように注意してください。(図F)

③ バーマウントシャープナーの取外し

必ずエンジンを停止させてください。パワーシャープチェンの動きが停止してからバーマウントシャープナーのフックを外し、カバーを開いてバーマウントシャープナーを取外してください。

⚠ 警告

- ・バーマウントシャープナーを取外すときは、十分に注意してください。ガイドバーとパワーシャープチェンおよび目立て砥石等は、目立て中の摩擦によって熱くなっていることがあります。

注意

- ・取外したバーマウントシャープナーは、カバーが開かないようフックを掛けてください。（不用意にカバーが開くと、バーマウントシャープナーが破損することがあります。）

④切れ味の確認

チェンソーで切削を行い、パワーシャープチェンの切れ味を確認します。
切れ味が悪く、切削スピードが遅い場合は再度、目立てをしてください。

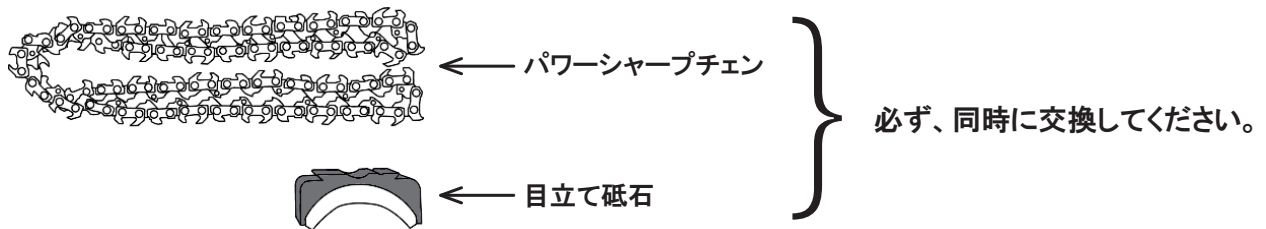
⚠ 警告

- ・バーマウントシャープナーを装着したままの状態では、絶対に切削を行わないでください。

ソーチェンと砥石、ガイドバーの交換時期

目立てを繰り返してもパワーシャープチェンの切れ味が良くならないときは、パワーシャープチェンと目立て砥石を交換する時期です。

パワーシャープチェンを交換するときは、目立て砥石も同時に交換してください。
磨耗した砥石を使い続けると、パワーシャープチェンの目立てが出来なくなります。



目立て砥石の交換方法は、別冊のパワーシャープ取扱説明書をご覧ください。

注意

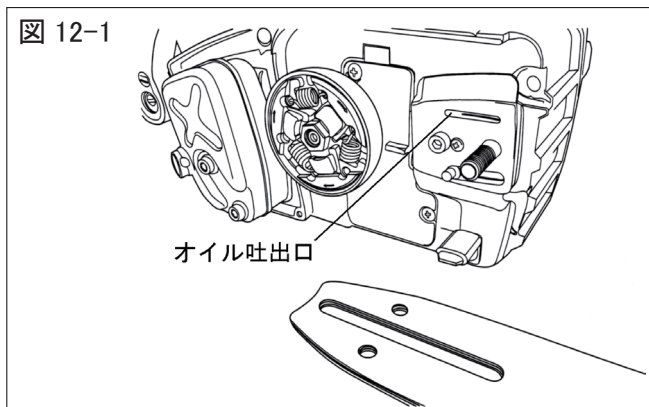
- ・バーマウントシャープナーは、オレゴン社のパワーシャープチェンにのみ使用できます。
このバーマウントシャープナーで他のソーチェンを目立てすることは出来ません。誤った使い方をすると、ソーチェンおよびバーマウントシャープナーを破損させることがあります。
- ・バーマウントシャープナーをぶつけるなどして破損した場合は、危険ですので使用を止め、新しいものと交換してください。
- ・パワーシャープチェンは、オレゴン社のバーマウントシャープナー以外では目立てできません。

(2) チェンオイル給油部



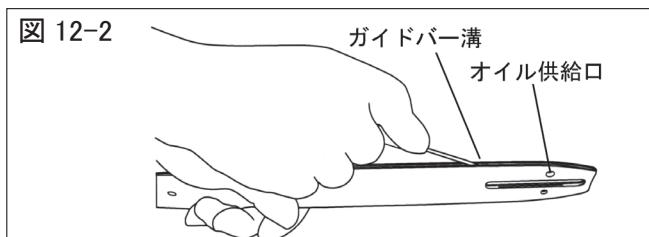
注意

取外したガイドバーは正しく取付け、確実に締付けてください。
取付け方を誤ると、使用中にゆるんで危険です。



チェンオイルの供給不良を防ぐため、1日の作業が終わった後にガイドバーとソーチェンを取外して、チェンオイル吐出口周辺に付着しているゴミとガイドバー溝の底にたまったゴミを、鉄板等で取除いてください。

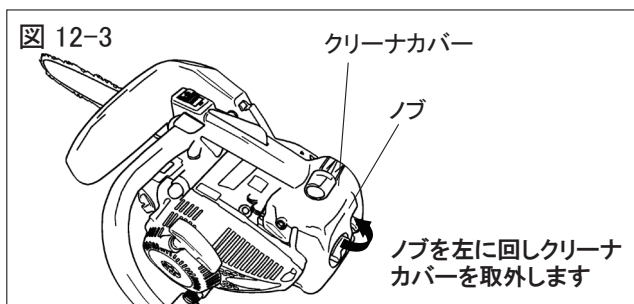
【注意】 ガイドバーは、偏摩耗防止のため時々、上下を逆に組付けてください。



(3) エアクリーナ

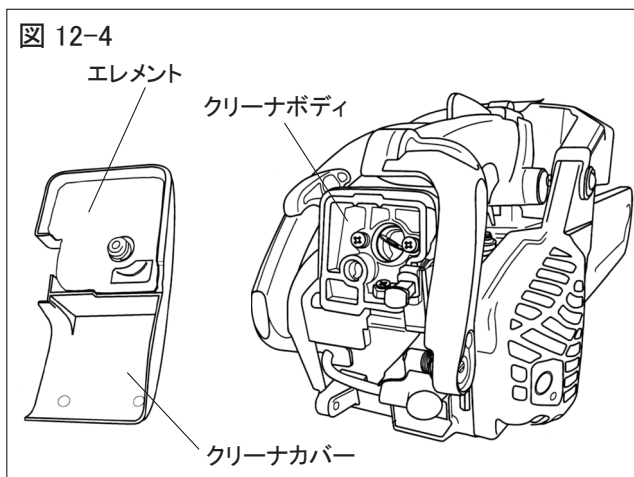
注意

エアクリーナの元素が詰まると、エンジンの出力低下や始動不良を起こします。
また、クリーナカバーや元素を外して運転したり、変形・破損した元素を付けて運転を続けるとエンジン内部が異常摩耗します。



①機体後方のノブを左に回してゆるめ、クリーナカバーを後方に引いて取外してください。
(図 12-3)

②クリーナカバーの内側に元素が装着されていますので、元素を取外してください。
(図 12-4)



③その日の作業を始める前に、1日1回を目安に、元素上のゴミを取除いてください。

④元素が切粉や油などでひどく汚れている場合は、中性洗剤入りの温湯で洗い、よく乾燥させてください。

⑤クリーナカバーおよび元素が変形・破損した場合は、新品と交換してください。

⑥清掃または交換後、元通りに装着してください。

(4) 点火プラグ

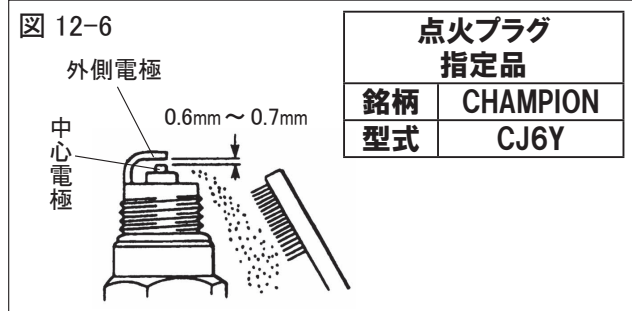
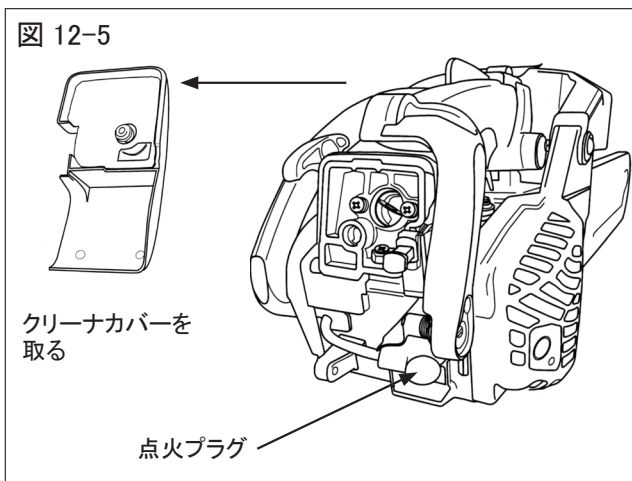


注意

エンジン停止直後は、点火プラグに触らないでください。
高温のため、ヤケドを負う恐れがあります。

注意

- ・点火プラグの締付けが強過ぎると、シリンダのねじ部を破損させることがあります。点火プラグ締付け時は必ず、付属のコンビボックススパナを使用してください。
- ・燃料を吸い込み過ぎたり、オイルの質が悪かったりすると点火プラグの電極が汚れ、エンジンがかかりにくくなる場合があります。
- ・点火プラグ交換時は、指定品を使用してください。指定外品を使用すると、シリンダやピストンを破損させる場合があります。

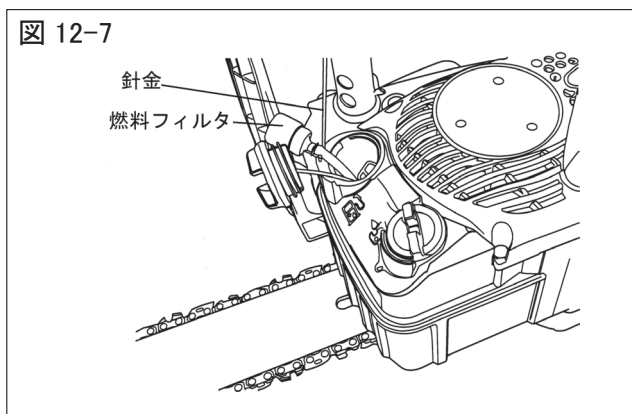


- ①点火プラグの点検は、使用 25 時間毎に行ってください。
 - ②クリーナカバーを取外してください。
 - ③付属のコンビボックススパナで、点火プラグをゆるめて取外してください。
 - ④点火プラグの電極間隙は 0.6 ~ 0.7mm (ハガキ 3 枚程度) が正常です。広すぎたり狭すぎたりしている場合は、調整してください。また、電極部にカーボン等が堆積している場合は、ワイヤブラシ等で清掃してください。(図 12-6)
 - ⑤点火プラグ交換時は、指定品を使用してください。
 - ⑥点火プラグの取付けは、最初に指でねじこみ、次に付属のコンビボックススパナで締付けてください。
 - ⑦点火プラグの締付けトルク
1100 ~ 1700N・cm[112 ~ 173kgf・cm]
- 【注意】**初めからコンビボックススパナで締込むと、ねじ山を破損させる恐れがあります。

(5) 燃料フィルタ

注意

燃料フィルタが詰まったり燃料パイプが折れ曲がっていたりすると、エンジン回転が上がらなったり、回転変動を起こしたりします。



燃料フィルタが詰まると、始動不良や加速不良の原因となります。

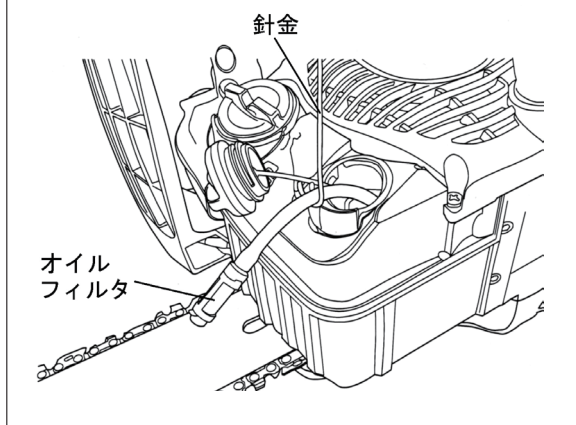
- ①使用 25 時間毎に、燃料フィルタを取出してゴミを取除き、ガソリンで洗浄してください。汚れがひどい場合や目詰まりしている場合は、燃料フィルタを新品と交換してください。
- ②燃料フィルタをタンクに戻す際は、燃料パイプが折れ曲がらないように注意して、タンク奥のガイドバー側に入れてください。

(6) オイルフィルタ

注意

オイルタンク内のオイルフィルタが詰まったり、オイルパイプが折れ曲がっていたりすると、チェーンオイルの吐出が低下してソーチェーンやガイドバーの傷みが早まります。

図 12-8



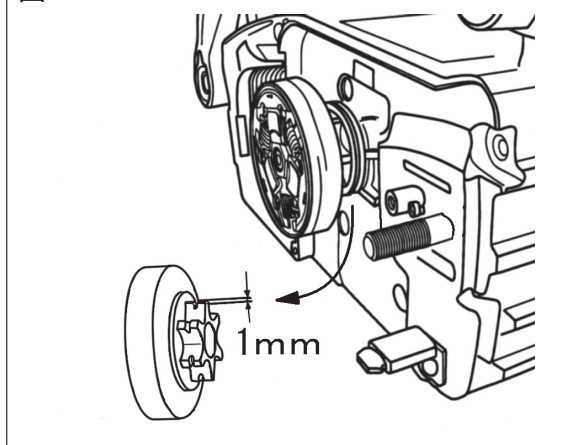
- ①使用 25 時間毎を目安に、オイルタンクからオイルフィルタを取出し、付着したゴミを取除いてください。
- ②オイルフィルタをタンクに戻す際は、オイルパイプが折れ曲がらないように注意して、タンクの前側に位置するように入れてください。

(7) ソーチェーン駆動スプロケット

注意

スプロケットの交換は、作業を誤る（クラッチの締付け不足等）と運転中にゆるんで外れる恐れがあります。
スプロケットの交換が必要な場合は、お買上げ店に依頼してください。

図 12-9



- ①ガイドバーを取外した時に、クラッチドラム内側のソーチェーン駆動スプロケットを点検してください。
- ②歯の磨耗(左図)が 1 mm になりましたら、お買上げ店に新品との交換を依頼してください。

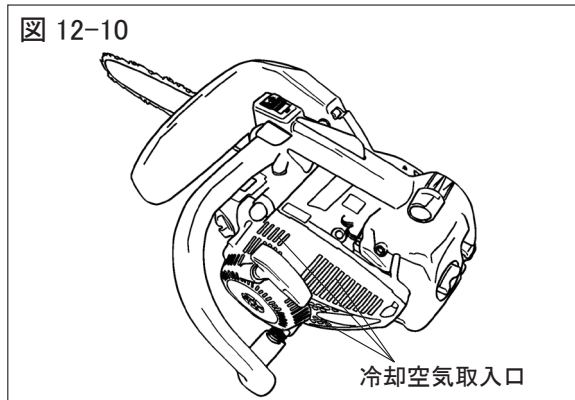
スプロケット諸元	ピッチ	歯数
	3/8	6

(8) 冷却用空気通路



注意

- ・エンジン停止直後は、シリンダやマフラ、点火プラグなどに触らないでください。高温のため、やけどを負う恐れがあります。
- ・始業点検時にマフラ周りを点検し、付着している木屑や枯葉を取除いてください。放置すると、マフラ過熱の原因となります。火災予防の点からも、マフラ周りは常にきれいにしておいてください。



このエンジンは強制空冷式です。冷却用の空気取入口やシリンダフィンの中にゴミが詰まると冷却不良によりエンジンが過熱し、故障の原因となります。時々点検し、ゴミを取除いてください。

(9) エンジンの調整



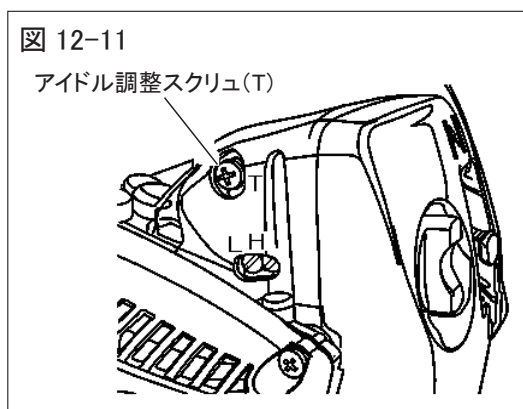
注意

- ・調整を誤るとエンジンの最高回転速度が許容値を超え、エンジンが破損する恐れがあります。高速回転中のエンジン破損は、重大事故を招く危険があります。調整する場合は、33 ページの燃料ニードルの調整手順に従って調整してください。
- ・スロットルレバーから指を離した後も、ソーチェンが回り続ける状態は危険です。下記要領でアイドル調整スクリュを再調整しても直らない場合は、お買上げ店に点検・修理を依頼してください。

エンジンは工場出荷時に調整されていますが、運転条件（エンジンのなじみ具合、空気密度の変化等）により再調整が必要となる場合があります。

エンジンの調子が思わしくない場合の調整手順は次の通りですが、不慣れな方はお買上げ店に依頼してください。

アイドリング回転速度の調整手順



- ① トップハンドル左側後部にあるアイドル調整スクリュ (T) を、付属のコンビボックススパナで回してください。右に回すと回転が上がり、左に回すと回転が下がります。
- ② エンジンを始動してから 2～3 分間、中速で暖機運転した後、スロットルレバーを戻して様子を見てください。このときソーチェンが回り続けるようなら、アイドル調整スクリュ (T) を左に回してエンジン回転速度を下げてください。チェンソーを傾けるとエンジンが止まってしまう場合は、アイドル調整スクリュ (T) を右に回して回転速度を上げてください。

燃料ニードルの調整手順

注意

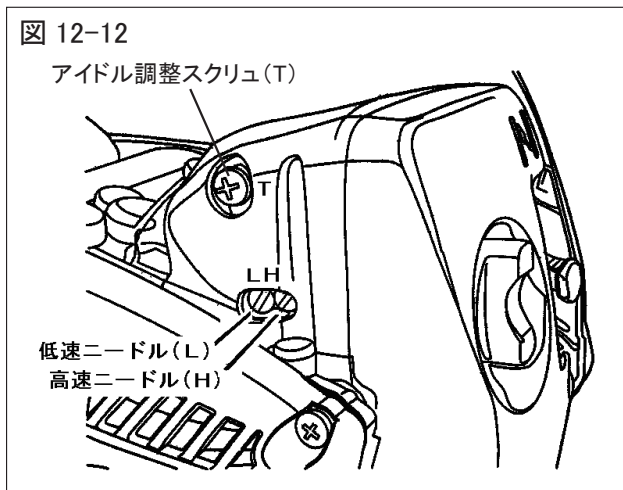
- ・下記の調整は、エンジン技術のある方のみ行ってください。不慣れな方は、お買上げ店に依頼してください。
- ・燃料ニードルの調整を誤ると、エンジン不調や故障（回転不安定、燃費増大、過熱による焼き付など）の原因となります。

- エアクリーナのエレメント、燃料フィルタのゴミ詰まり、点火プラグ電極汚れと電極間隔、カッタの切れ味低下などの異常がないか確かめてください。
- ガイドバーとソーチンを取付けた状態で、燃料ニードルを調整してください。ガイドバーとソーチンがない状態でチェンソーを運転すると、回転部分がむき出しになり大変危険です。適切な燃料ニードルの調整するには必ず、ガイドバー、ソーチンを取付け、チェンケースで回転部をカバーした状態で行ってください。
- 燃料ニードルの調整をする前に2～3分間、中速で暖機運転をしてください。
- 燃料ニードルを基準開度にセット後、低速ニードル(L)を調整し、最後に高速ニードル(H)を調整してください。

燃料ニードル基準開度	
高速ニードル(H)	1回と1/4±1/4
低速ニードル(L)	1回と1/4±1/4

【燃料ニードル基準開度設定】

- ①ドライバを使用して図12-12のニードル(L:低速、H:高速)を右に回し、止まった位置から左表の開度分、左に戻してください。



【低速ニードル】

- ②アイドル調整スクリュ(T)でアイドリング回転速度を調整後、低速運転時の回転安定性と加速性をチェックしてください。低速ニードル(L)は、右に回すと混合気が薄くなり、左に回すと濃くなります。基準開度から許容範囲内で左右にニードルを回して、最適な位置にセットしてください。
- ③アイドリング状態で機体を傾け、エンジンが停止する場合は、低速ニードル(L)を少し右に回すかアイドル調整スクリュ(T)を右に回して、アイドリング回転速度を少し上げてください。

注意

低速ニードル(L)を右に回し過ぎると加速が悪くなり、左に回し過ぎると機体を傾けたときに、エンジンが停止しやすくなります。

【高速ニードル】

- ④低速の調整が完了したら、次はスロットルを全開にして高速回転の調子を見てください。高速ニードル(H)も、右に回すと混合気が薄くなり、左に回すと濃くなります。基準開度から許容範囲内で左右にニードルを回して、最適な位置にセットしてください。

注意

高速ニードルを右に回し過ぎると加速が悪くなり、左に回し過ぎると燃料消費が増えます。エンジン保護のため、切断しない時の全開空運転は15秒以上しないでください。

エンジン保護のため、エンジン回転速度が 12000min^{-1} になると回転抑制装置が働き、回転が上がらなくなります。高速ニードルは基準開度から±1/4の範囲内で調整してください。調整しても不調な場合は【燃料ニードル基準開度設定】に従い、燃料ニードルを基準開度にセットした後、調整をやりなおしてください。

調整後に念のため、アイドリング回転が良好であるか確認してください。

13 長期保管の方法

⚠ 注意

- ・ソーチェンを扱うときは、必ず保護手袋を着用してください。
- ・燃料をこぼさないように注意し、こぼれた燃料は完全に拭取ってください。また、保管容器のキャップは、しっかり締めてください。

注意

- ・混合燃料がタンク内やキャブレタ内に残ったまま長期保管すると、混合燃料が変質してエンジンがかからなくなります。1週間以上、使用しない場合は、必ず混合燃料を抜取ってください。
- ・保管時は、燃料タンクのキャップをゆるめにしてください。強く締め過ぎると、経時変化によりパッキンが変形することがあります。

■格納するとき

格納するときは、下記の手順に従ってください。

- ①燃料タンク内の燃料およびオイルタンク内のチェンオイルを抜取ってください。
- ②チェンソーを始動し、エンジンが止まるまで低速で運転してください。これで燃料系統の中に燃料がなくなります。
- ③付属のコンビボックススパナで点火プラグを外し、シリンダの点火プラグ穴の中へ2サイクルオイルを数滴、注入してください。2～3回、スタータノブをゆっくり引いた後、点火プラグを取付け、締付けてください。スタータノブを引いて重くなった位置で止めてください。作業時に油滴等が飛び散ることがあるので、保護メガネ等で目を保護してください。
- ④ガイドバーとソーチェンを外してください。
- ⑤ソーチェンはオイルに浸してから保管してください。
- ⑥ガイドバーは、先端スプロケットのベアリング部分にグリスを注入し（スプロケットノーズの場合）、溝も含めて全体にオイルの被膜を作ってください。油紙、布切れ、またはビニールでガイドバーを包んでください。
- ⑦チェンソーを十分に清掃してください。保管はチリやホコリが付着しないように注意して、火気のない、高温多湿にならないところに格納してください。（保管中、チェンソーやソーチェン・ガイドバーからオイルがにじみ出ることがありますので、保管場所に注意してください。）

また、子供の手の届かないところに保管してください。

■格納から出すとき

- ①点火プラグを外し、スタータノブを引いてシリンダ内のオイルを吐き出させてください。作業時に油滴等が飛び散ることがあるので、保護メガネ等で目を保護してください。
- ②点火プラグを掃除し、間隔を調整するか、新しい点火プラグを取付けてください。（30ページ参照）
- ③燃料タンクに正しい混合燃料を入れ、チェンオイルタンクにチェンオイルを入れてください。
- ④通常の方法でエンジンをかけてください。（18～20ページ参照）

14 故障と対策

現象	主な原因	処置
エンジンが始動しない	・ エンジンスイッチが停止位置になっている	・ スイッチを運転位置にする (19 ページ)
	・ 燃料不良、水などが混入している	・ 正しい燃料と交換 (15,16 ページ)
	・ 燃料フィルタにゴミが詰まっている	・ 燃料フィルタ清掃または交換 (30 ページ☆)
	・ 燃料を吸い過ぎている	・ 点火プラグを外し、よく拭取り、乾燥させる。
	・ キャブレタの燃料調整が薄すぎる	・ キャブレタ再調整 (32,33 ページ)
	・ マフラ排気口の詰まり	・ マフラ交換 (★)
	・ 点火プラグの電極汚損、短絡、断線	・ 電極清掃または点火プラグ交換 (30 ページ☆)
	・ エンジンスイッチの故障 (短絡)	・ スイッチ交換 (★)
エンジンスイッチを操作してもエンジンが止まらない	・ エンジンスイッチの故障 (接触不良)	・ スイッチ交換 (★)
エンジンが加速しない 出力が充分でない	・ 燃料不良、水などが混入している	・ 正しい燃料と交換 (15,16 ページ)
	・ 燃料フィルタにゴミが詰まっている	・ 燃料フィルタ清掃または交換 (30 ページ☆)
	・ キャブレタの燃料調整が薄すぎる	・ キャブレタ再調整 (32, 33 ページ)
	・ エアクリーナのエレメントが目詰まり	・ エアクリーナのエレメント清掃 (29 ページ)
	・ マフラ排気口の詰まり	・ マフラ交換 (★)
スロットルを戻すとエンジンが停止する	・ アイドリング回転速度が低過ぎる	・ キャブレタ再調整 (32, 33 ページ)
スロットルを戻してもソーチェンが回り続ける	・ アイドリング回転速度が高過ぎる	・ キャブレタ再調整 (32, 33 ページ)
回転が変動する	・ 燃料フィルタにゴミが詰まっている	・ 燃料フィルタ清掃または交換 (30 ページ☆)
強く押し付けないと切れない	・ ソーチェンの切れ味が低下	・ ソーチェン目立て (26 ~ 28 ページ) または交換
まっすぐ切れない	・ 左右のカッタの切れ味が不均等	・ ソーチェン目立て (26 ~ 28 ページ) または交換
ソーチェンが外れやすい	・ ソーチェンの張りがゆる過ぎる	・ ソーチェンの張り再調整 (12 ページ)
チェンオイルの出が悪い	・ オイル吐出量が少ない	・ 再調整と整備 (21,29, 31 ページ)
燃費悪化	・ エアクリーナのエレメントが目詰まり	・ エアクリーナのエレメント清掃 (29 ページ)
	・ ソーチェンの切れ味が低下	・ ソーチェン目立て (26 ~ 28 ページ) または交換
	・ キャブレタの燃料調整が濃すぎる	・ キャブレタ再調整 (32, 33 ページ)

現象	主な原因	処置
マジックスタートのロープが引けない	・内部のスイングアームの動きが不調で、ロープが引けない	・一度スタータノブを戻して再度引くか、ひっかかった箇所から強く引くと正常に戻ります。
	・エンジンの焼き付き等で回らずメインスプリングを巻き上げたが、いっぱいまで巻いたところでロープが引けなくなった	・点火プラグを外し圧縮を抜くと回ることがあります。点火プラグを外した瞬間に回り始めますので注意してください。回らない場合はメインスプリングに蓄力されていますので、分解すると危険です。専門の業者に修理を依頼してください。
マジックスタートのロープがたるんでしまった	・内部のスイングアームの動きが不調で、ロープが引き込めない	・再度、引くと正常に戻ります。

- ・上記処置を講じても現象が改善しない場合や、上記以外の不調現象が生じた時は、お買上げ店にご相談ください。
- ・☆印のついている処置につきましては、お買上げ店で純正部品をお求めください。
- ・★印のついている処置につきましては、お買上げ店にご依頼ください。

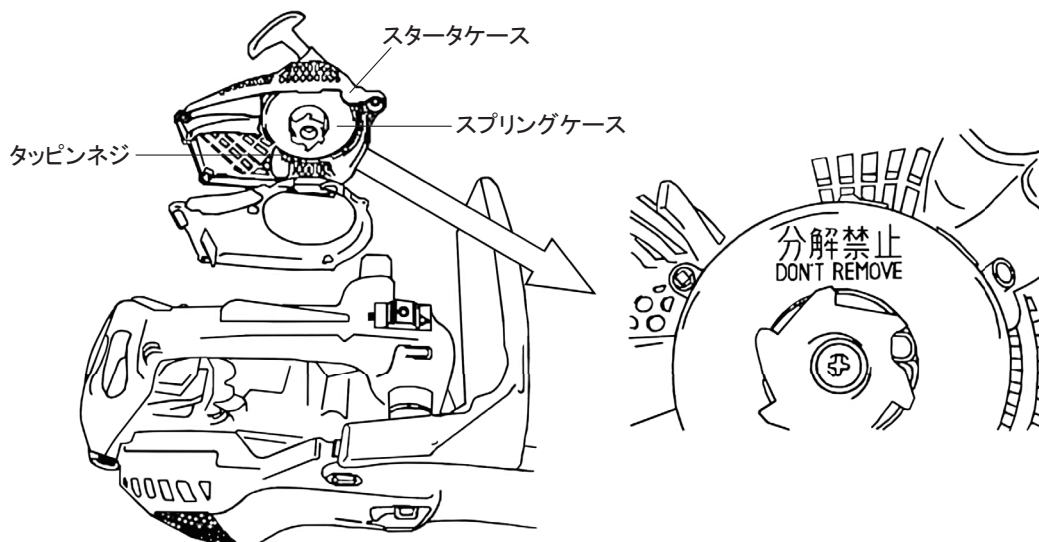
⚠ 危険

- ・機械の改造や分解等はしないでください。運転時に機体が破損したり、燃料漏れや作動不良による不測の事故を招く恐れがあります。
- ・給油時は、火気を遠ざけタバコは消してください。
- ・点検処置時は、タバコなどの火気を遠ざけてください。燃料に引火する恐れがあります。
- ・機体各部の締結部品（ボルト、ナット、ネジ類）は必ず、純正品または指定品を使用してください。規格外品を使用すると、使用中に機体が破損したり、部品が脱落したりして不測の事故を招く恐れがあります。

⚠ 警告

- ・スタータケースの分解は危険です。分解しないでください。
- ・スプリングケースの中には強力なスプリングが入っています。決してタッピングネジを外してスプリングケースを分解しないでください。スプリングが飛び出して、けがをする恐れがあります。

下図のようにエンジンからスタータケースを外した場合、スプリングの蓄力が開放され、音がする場合があります。



サービスと保証について

■保証書について

保証書はお客様が保証期間中に保証修理を受けるときに、ご提示いただくものです。お読みになられたあとは、大切に保管してください。

製品を改造した場合や取扱説明書に述べられた正しい使用目的と異なる場合や、使用上の誤りは、メーカーの保証対象外になりますので、ご注意ください。

■アフターサービスについて

○始業点検時や使用中に不具合が発見された場合は、すぐに適切な整備をしてください。お買上げの販売店にご連絡ください。

○連絡していただく内容

- 型 式
- 製造番号
- 故障内容 なにが・どうしたら・どんな状態で・どうなったか を詳しくお話しください。

○本製品を安全にご使用いただくには、正しい操作と定期的な整備が不可欠です。年に一度は、お買上げの販売店に点検・整備をご依頼ください。

この時の整備は有料となります。

■補修部品の供給年限について

本製品の補修用部品の供給年限は、本製品の製造打ち切り後 8 年です。

但し、供給年限内であっても、特殊部品については納期等をご相談させていただく場合があります。補修用部品の供給は、原則的には、上記の供給年限で終了しますが、供給年限経過後であっても、部品供給のご要請があった場合には、納期および価格についてご相談させていただきます。

製品に関するお問合せ等は、まず、ご購入の販売店にご相談ください。

または、下記の全国共通の無料通話でもお受けいたします。

丸山サポートセンター

無料通話 0120－898－114

受付時間 9:00～17:00（土、日、祝日を除く）

製品に関してお問合せいただく際は、正確にご対応させていただくため、あらかじめ、下記の事項をご準備ください。

- ① 製品型式名、製造番号
- ② ご購入年月日
- ③ 販売店名



本社／東京都千代田区内神田3-4-15 TEL.03(3252)2281(営・代表)〒101-0047

この取扱説明書の部品番号は **275488**

P/N. 275488-04 2018.11 IN