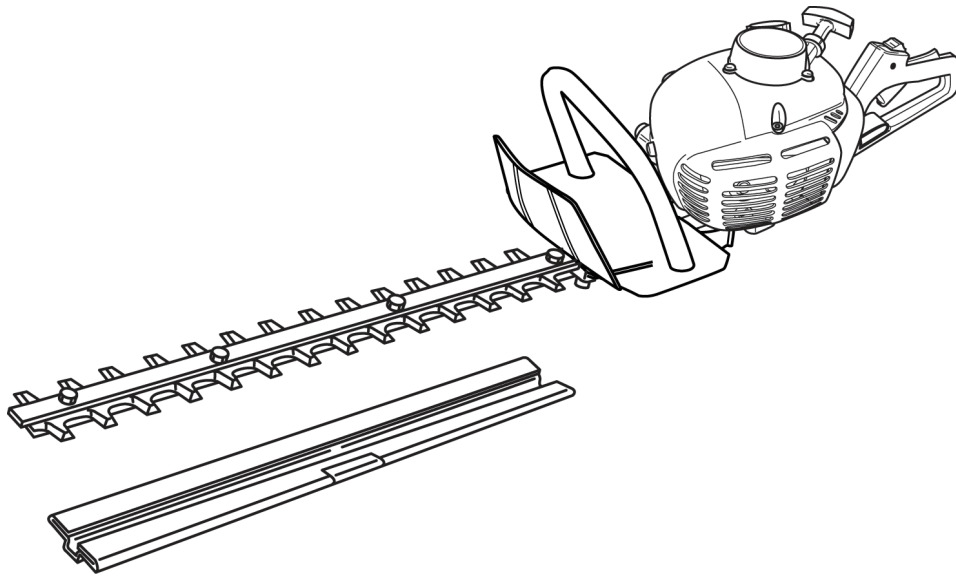


取扱説明書

ヘッジトリマ

BHT600DR, BHT600DSR



注意 ガソリンのみで使用しないでください。
使用燃料の混合方法は、P7～8を参照してください。

目次

1. ▲安全作業説明	1	6. 作業	7
2. 各部のなまえ	3	7. 点検・整備	17
3. ▲警告ラベルの取扱い	5	8. 長期保管	22
4. 主要諸元	6	9. 故障と対策	23
5. 作業の準備	7		

▲ご使用になる前に必ずお読みください。
まずはじめに▲安全作業説明をお読みください。

はじめに

このたびは、本製品をお買い上げいただきましてありがとうございます。
この取扱説明書は、安全で快適な作業を行っていただくために、製品の正しい取扱い方法、簡単な点検および手入れについて説明してあります。

ご使用前によくお読みいただいて充分理解され、本製品がいつまでもすぐれた性能を発揮出来るようにこの本書をご活用ください。
また、お読みになったあと必ず大切に保管し、分からないことがあったときには取り出してお読みください。なお、製品の仕様変更などによりお買い上げの製品と本書の内容が一致しない場合がありますのであらかじめご了承ください。

本製品についてお気付きの点がございましたら、最寄りの取扱店にお問い合わせください。

■使用目的

本製品は、剪枝作業を目的とした製品です。この使用目的範囲を逸脱しての使用が原因での事故、許可なく改造及び分解を行い、それに伴って生じた事故に関して一切の責任を負いかねますので、あらかじめご了承ください。

■注意表示について

本書に記載した注意事項や機械に貼られた▲の表示がある警告ラベルは人身事故の危険が考えられる重要項目です。よく読んで必ず守ってください。本取扱説明書では、特に重要と考えられる取扱い上の注意事項について次のように表示しています。

- ▲ **危険** …もし警告に従わなかった場合、死亡または重傷を負うことになるもの。
- ▲ **警告** …その警告に従わなかった場合、死亡または重傷を負う可能性があるもの。
- ▲ **注意** …その警告に従わなかった場合、けがを負う可能性があるもの。
- 注意** …その警告に従わなかった場合、機械の損傷の可能性があるもの。

■機械を他人に貸すとき、運転させるとき

事前に運転の仕方を教え、機械に貼ってある▲(安全注意マーク)印の付いている警告ラベルも1枚ずつ説明してあげてください。親切心が仇にならないように機械と一緒に取扱説明書を渡し、よく読んで理解し取扱方法を会得してから作業するように指導してください。

とくに禁止事項については念を入れて説明してください。
ご家族に運転させるときも同じように説明してください。

自分が使用するつもりで!



1 ▲ 安全作業説明

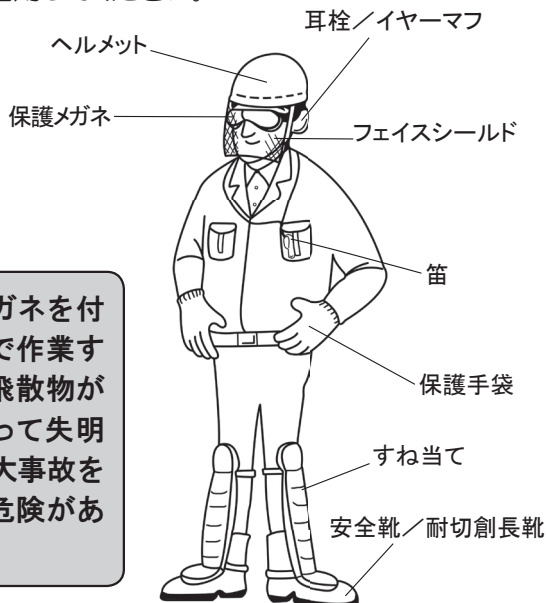
ヘッジトリマは刈刃（ブレード）を往復動させて作業する機械です。取扱方法を誤ると重大な事故を招きます。ここに書かれた安全作業を必ず守ってください。

【作業前の注意】

▲ 警告

体内にてペースメーカーを使用している方は、ヘッジトリマを使用しないでください。
ペースメーカーが誤作動をおこす可能性があります。

下図のように、飛散物から目を保護するゴーグルタイプの保護メガネ、顔を保護するフェイスシールド、騒音から耳を保護する耳栓やイヤーマフ、落下物から頭を保護するヘルメット、手を保護する保護手袋、飛散物や刈刃から足を保護する滑り止め付の安全靴とすね当てを必ず着用してください。



保護メガネを付けないで作業すると、飛散物が目に入って失明等の重大事故を起こす危険があります。

- 衣服は袖、裾まりの良い身体にぴったり合った長袖の上着、長ズボンを着用してください。
- 複数の人で作業する場合、接近すると危険ですから、笛、サイレン等を用意して離れた位置から合図出来るようにしてください。

作業中、人が後方から接近することは非常に危険です。作業者がヘッジトリマを持って後ろを振り向くと、後ろにいる人を死傷させます。

- 工具、燃料缶、薬品（虫さされ他）等を携行してください。
- 作業開始前の準備体操も、安全作業にとって効果的です。



- 各部のネジを点検し、ゆるみのあるところは増締めしてください。
- 安全や、振動防止および疲れすぎを予防するため、刈刃の状態（目立ての具合・損傷の有無）を必ず点検してください。
- エンジンをクラッチケースから外して運転しないでください。クラッチが飛び出し、事故が起きません。
- 体調の悪い時、また酒酔の時には絶対作業しないでください。
- 16歳未満の人には使用させないでください。
- 作業現場からワイヤロープ、ビニールひも等、作業の障害になるものを取り除いてください。
- 混合燃料を補給するときや点検整備するとき、近くで煙草を吸ったり、タキ火をしたりすると、火災等の事故を起こすことがあります。機械の近くでは火は絶対に使わないでください。



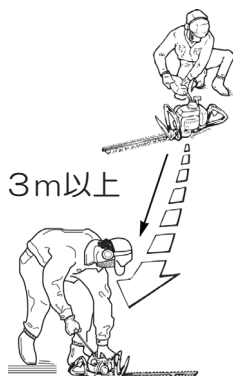
- 混合燃料の補給は、必ずエンジンを停止させ、冷えてから行ってください。
- 混合燃料をこぼしたときは、拭き取ってください。
- 混合燃料の補給後、タンクキャップから燃料もれないことを確認してください。
- 刈刃やその他の部品は当社の純正品を使用してください。間に合わせのもの、粗悪なものは事故の原因になります。

粗悪な刈刃を使用すると障害物に当たったとき等に、刃先が折損し作業者に向かって飛んできて、死傷や失明等の重大事故が起きる危険があります。

- 機体の改造は危険ですので行わないでください。故障や思わぬ事故の原因になります。
- 夜間および風雨の時、作業は行わないでください。
- ヘッジトリマの刈刃はとても鋭利ですので、手や足を近づけないでください。
エンジンが停止していても、素手等で刈刃をさわらないでください。

【作業中の注意】

- 始動は混合燃料補給場所から3m以上離れた場所から始動してください。



- エンジン始動は安定した場所で、刈刃が他のものに接触していないことを確認して行ってください。
始動場所が不安定だったり、刈刃が他のものに接触していると、機械が転倒したり、思わぬ動きをして危険です。
- 始動後すぐに刈刃が動き危険ですので、充分注意してください。
- 感電防止のためエンジンの回転中、プラグキャップにさわらないでください。
- 排気ガスは人体に有害ですから吸わないでください。
- エンジンは運転中、高温です。マフラ、シリンダにさわらないでください。
- 作業中に混合燃料が漏れた場合は、ただちにエンジンを停止し、最寄りの取扱店に依頼し、整備してください。
- 近く（15m以内）に人（犬等のペット含む）がいないことを確認してから機械を始動してください。また、作業に直接関係ない人は作業場所に絶対入れないでください。

警告

以下の項目を必ず守ってください。火災になるおそれがあります。

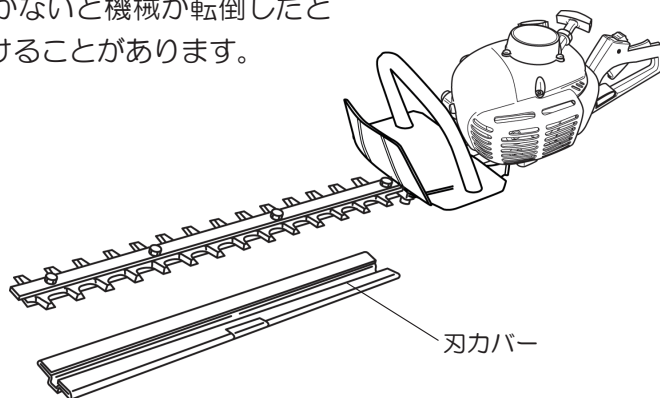
- 作業を中断するときは、エンジンを停止してください。
- 作業の合間に製品を置くときもエンジンを停止してください。
- エンジンは停止直後も高温ですので、可燃物のない場所に置いてください。
- 排気ガスの方向にある枯れ枝・枯葉などの可燃物を取り除いてから作業してください。
排気ガスは高温です。排気ガスの方向に可燃物があると、火災のおそれがあります。

万一、自分のすぐ近くに人がいることに気が付いたときは、決して動かないでください。
ヘッジトリマを持ったまま振り向いたりすると、往復動する刈刃で人を死傷させます。まずエンジンを停止して、刈刃の動きが止まるのを確認してから対応してください。

- 作業中以外はスロットルレバーを最低速に下げエンジンをアイドリング状態にするか、またはエンジンを停止し刃物が動いてない状態にしてください。
- エンジンの回転を上げるときは、ゆっくりとスロットルレバーを操作してください。急激に回転を上げると、機械の損傷や事故を起こすことがあります。
- 作業中は、ハンドルをしっかり握って安定した姿勢で作業してください。
- 本機の使用用途は剪枝作業用です。その他の用途には絶対に使用しないでください。
- 後退での作業は、危険ですのでやめてください。
- はしごの上や不安定な場所での作業はやめてください。
- 連続作業は、疲労のため、事故の原因になります。疲労を感じたら必ず休憩してください。
1回の連続作業時間は10分以内にしてください。
1日の作業時間は、2時間以内にしてください。
- 刈刃が石等の硬いものに衝突したときは、すぐにエンジンを停止して、刈刃を点検し、損傷のある場合は交換してください。
- 次の場合、必ずエンジンを停止してください。
 1. 刈刃にかみ込んだ枝等を取り除くとき。
 2. 混合燃料補給のとき。
 3. 各部の点検、整備、清掃のとき。
- 機械に異常（異常音、異常振動、不具合）を感じたときは、に作業を中止して機械を修理してください。

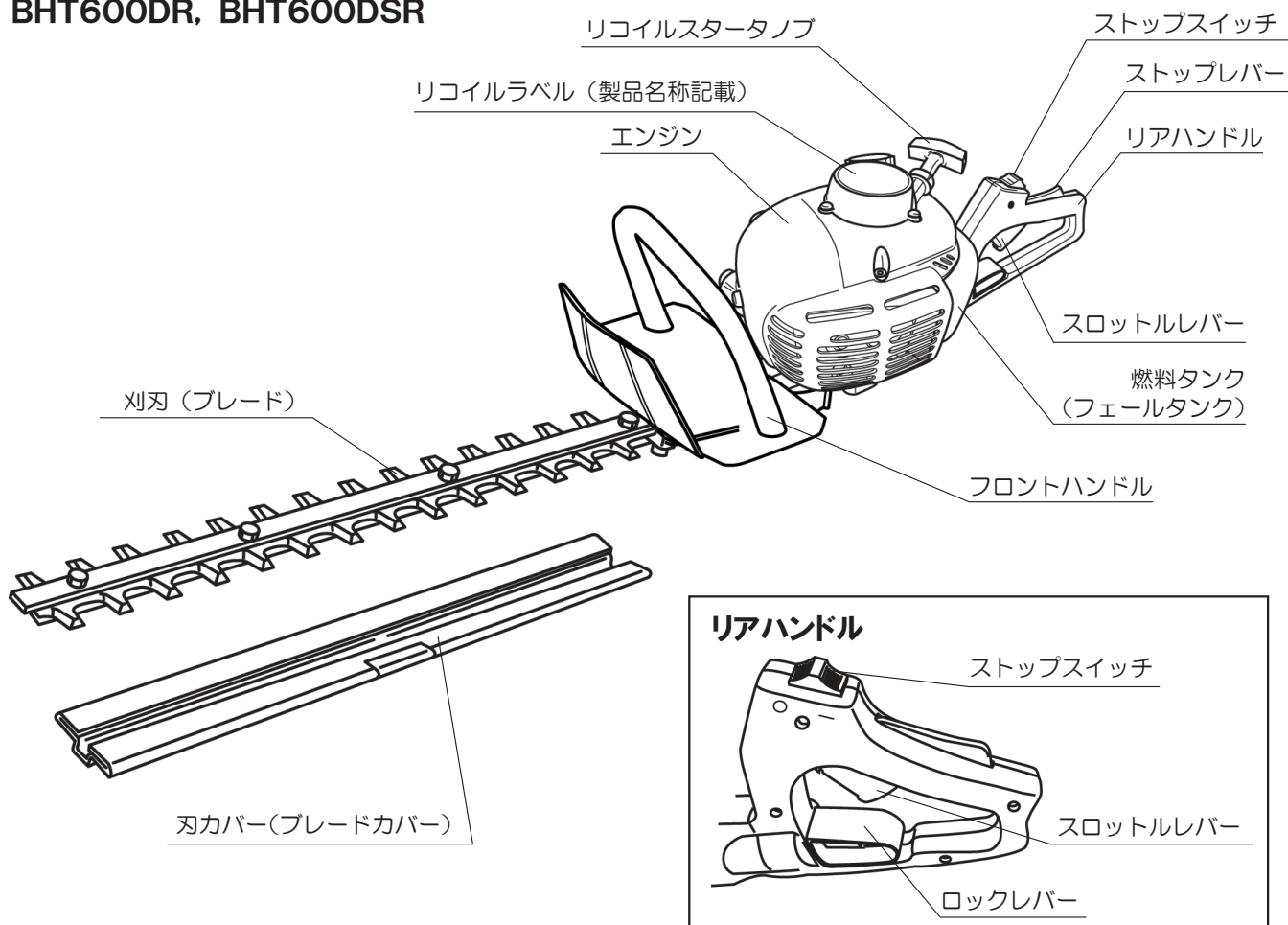
【作業終了後の注意】

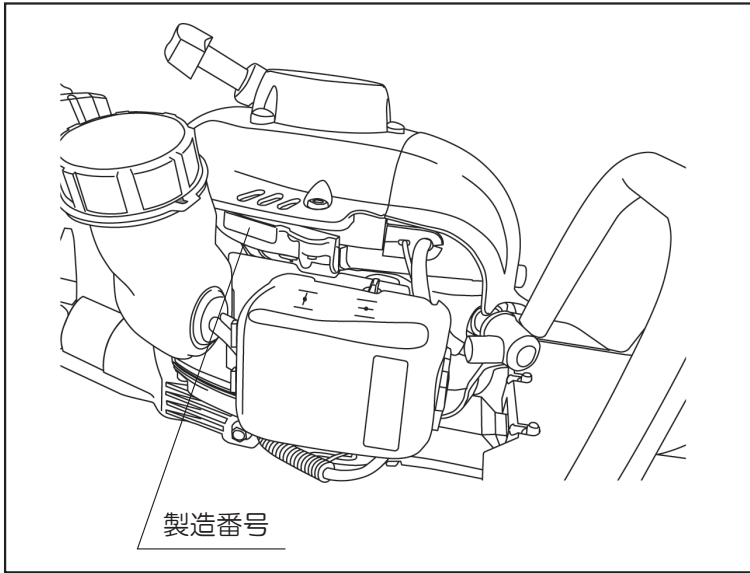
- エンジンは運転中および停止直後は、高温です。マフラ、シリンダにさわらないでください。
- エンジンを停止した後も、冷えるまで可燃物（混合燃料、枯草等）の近くに、本機を置かないでください。
- 次回、使用するときのため、各部の異常の有無、特に刈刃の変形、損傷、目立ての状態を点検してください。
- 移動する時や作業終了後は刈刃に刃カバーを付けてください。刃カバーがないと機械が転倒したときや移動中に人を傷つけることがあります。
- 運搬する時は、機械の燃料タンクを空にし、運搬車両の荷台へ本機を固定してください。自転車やバイク等 2 輪車での運搬は不安定で危険ですから決してしないでください。
- 本機を他人に貸すときは、機械と一緒に取扱説明書を渡し、よく読んで取扱い方法を理解し、会得してから作業するように指導してください。特に禁止事項については、念を入れて説明してください。


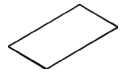
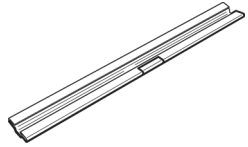



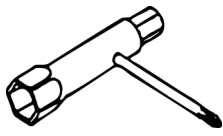


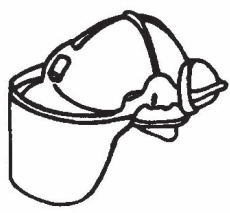

2 各部のなまえ

BHT600DR, BHT600DSR





付属品	() 内は部品番号です			
	 取扱説明書 / 1 冊 (271299)	 保証書 / 1 葉	 刃カバー (ブレードカバー) (217677)	 保護メガネ 1 個 (221460)
	ツールセット(264606)			
	 六角棒スパナ 4mm/1 個 (219432)	 六角棒スパナ 3mm/1 個 (219431)	 プラグレンチ 1 個	

オプション(別売)	() 内は部品番号です	
	 フォレストヘルメット (587526)	 ファンクショナル ブーツライト

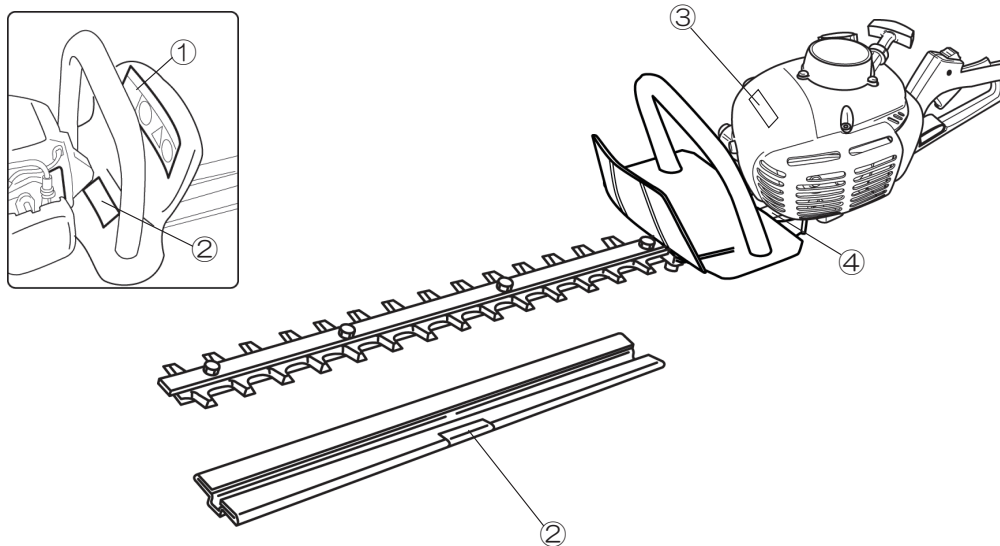
3 ⚠️ 警告ラベルの取扱い



注意

- いつも汚れや泥をとり、表示内容がハッキリと見えるようにしてください。
- 警告ラベルが損傷した場合は、必ず新しいラベルと交換し、同じ場所に貼ってください。
- 警告ラベルを貼ってある部品を交換したときは、必ず新しい部品の同じ場所に同じ警告ラベルを貼ってください。

※本機には次の警告ラベルが貼ってあります。よく読んで理解した上で作業してください。
下記にその内容を記載してありますので、よく読んでください。



①警告ラベル (270088)

使用前に必ず取扱説明書をお読み下さい。



上記ラベルのイラスト（絵）は下記の事を表示しています。



……………取扱説明書をよくお読みください



……………作業では保護メガネを使用してください



……………刈刃には触れないこと

②警告ラベル (270087)



③警告ラベル (269705)



④警告ラベル (266960)



4 主要諸元

名 称		BHT600DR	BHT600DSR	
使 用 用 途		剪枝作業		
全 長 (mm)		1012	1012	
全 幅 (mm)		244	244	
全 高 (mm)		205	214	
質 量 (kg)		4.5	4.6	
減 速 比		1 : 4.25		
刈 刃	形 状	両刃		
	ブ レ ード 長 さ	600mm		
リ ア ハ ン ド ル		回転		
エ ン ジ ン	名 称	HE230		
	形 式	空冷2サイクル横型ピストンバルブ式		
	総 排 気 量	23cm ³		
	使 用 燃 料	潤滑油混合ガソリン		
	使 用 潤 滑 油	市販2サイクル専用オイル		
	混 合 比	50 (ガソリン) : 1 (市販2サイクル専用オイル / FD, FC 級) 25 (ガソリン) : 1 (市販2サイクル専用オイル / FB 級)		
	燃 料 タ ン ク 容 量	0.4L		
	気 化 器	ロータリーバルブ式ダイヤフラム (チョークキャブ)		
	点 火 方 式	無接点マグネトー点火		
	点 火 プ ラ グ	CHAMPION CJ8Y		
	始 動 方 式	リコイル式	※Rスタート	
	停 止 方 式	一次線短絡式 (スライドスイッチ)		

※Rスタート(BHT600DSR)について



始動ロープは最後まで引ききらないでください。故障の原因になるおそれがあります。



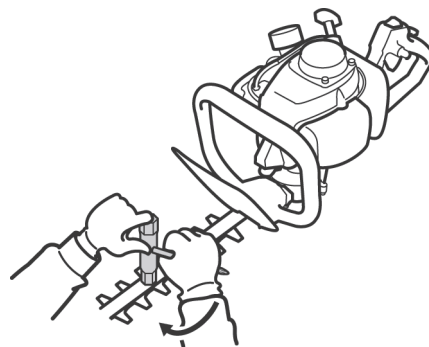
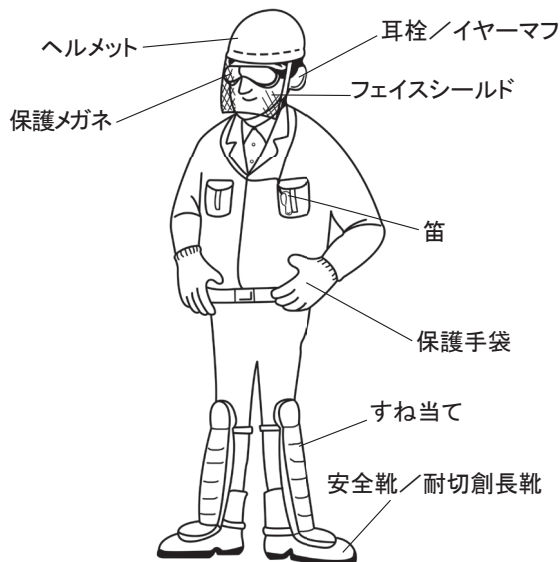
リコイルの分解は危険です。分解しないでください。修理については、販売店に依頼してください。

- 改良のため予告なく仕様を変更することがあります。
- 重量は、刃カバー (ブレードカバー) を除きます。また燃料を入れていない状態です。
- 製品名称はリコイルラベルに記載してあります。

5 作業の準備

注意 服装は、身体の露出する衣服は避けてください。シャツの裾などは必ずズボンの中に入れて、作業中に引っ掛けることのないようにしてください。また、図の「正しい服装の一例」のように必ず保護具を付けてください。

正しい服装の一例



※刈刃は、スムーズに動くためスキマが必要です。調整方法は取扱説明書を参照してください。出荷時は調整済みです。

警告 保護メガネを着けないで作業すると、飛散物が目に入って失明等の重大事故を起こす危険があります。

作業前に、各部を点検し、ネジ等にゆるみのあるところは増締めしてください。
特にハンドル部のネジは、必ず点検してください。
刈刃に損傷が無いことを確認してください。

6 作業

警告 排気ガスは人体に有害です。換気の悪い場所で運転しないでください。

注意 作業機から発する電波雑音により、無線装置が誤作動するおそれがあります。無線装置の近くでは、運転しないでください。

(1) 給油

注意 ガソリンだけで運転すると、エンジンが焼き付き故障します。

危険

- 混合燃料は引火性の高い燃料です。必ず火気厳禁を守ってください。
- 混合燃料を補給する時は必ずエンジンを停止し、冷えてから行ってください。
- 混合燃料は金属製の燃料缶に入れて保管、運搬してください。樹脂製タンクに入れて保管、運搬すると静電気が発生し危険です。

注意 混合燃料を樹脂製タンク内に保管すると、樹脂の成分が燃料の中に溶け出して、エンジン故障の原因となります。

燃料は無鉛ガソリンに市販の2サイクルエンジンオイル^{※1}を下表の割合で混合し、ご使用ください。

ガソリン	2サイクル専用オイル	
	50:1 (FD、FC級)	25:1 (FB級)
1 L	20mL	40mL
5 L	100mL	200mL

※1 2サイクル専用オイルはJASO性能分類によりFB、FC、FDの3種に分類され、容器に表示されております。(FAグレードは現在廃止されております)

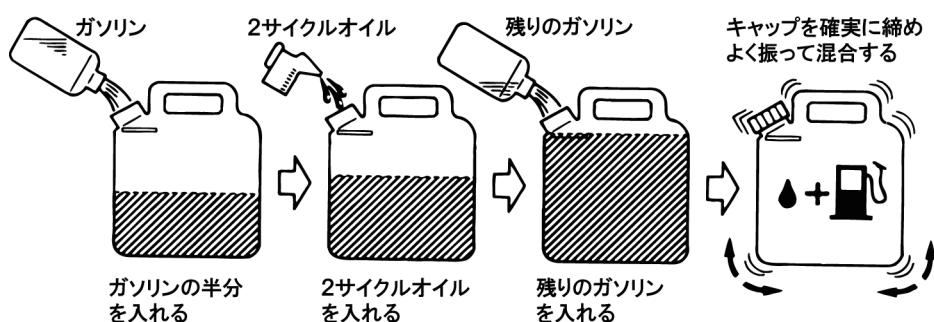
注意

- エンジンが故障しますので、2サイクルオイル以外は使用しないでください。
- 混合燃料は1日で使いきる量だけ作ってください。1ヶ月以上経過すると燃料が腐敗する恐れがあります。腐敗した燃料はエンジンを故障させるので、絶対に使用しないでください。

〈1〉混合燃料の作り方

- ① 混合器はいつもきれいにしておいて使用してください。
- ② 混合器に、混合するガソリンの半分を入れてください。
- ③ 規定量のオイルを入れ、残り半分のガソリンを入れてください。
- ④ 混合器のキャップを確実に締め、混合器をよく振ってガソリンとオイルを混合してください。

注意 燃料タンクに直接ガソリンやオイルを入れて混合しないでください。



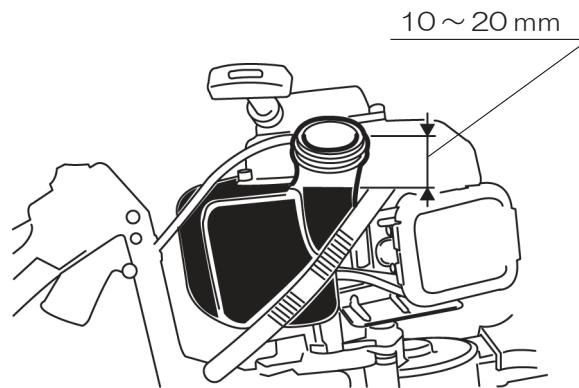
〈2〉給油方法

混合燃料は少しずつゆっくり入れ、燃料タンクの給油口先端から 10～20 mmまで（給油口根元付近まで）入れてください。

警告

漏れた混合燃料は、火災を発生させる恐れがあります。次の事項を守ってください。

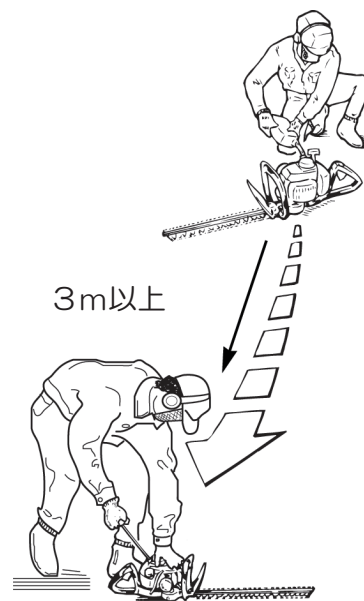
- 混合燃料はこぼさないよう注意してください。こぼした場合はきれいに拭き取ってください。
- キャップはしっかり締めて、混合燃料が漏れないことを確認してください。
- キャップから燃料もれがある場合、キャップを締め直してください。なお燃料もれが止まらない場合は修理してください。
- 補給時にエンジンや燃料タンクからの燃料もれがないか確認してください。もし燃料もれがある場合は、ただちに修理してください。

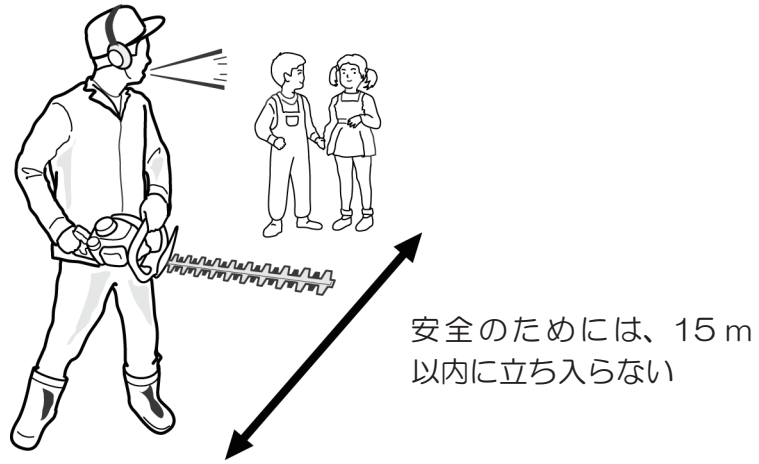


（2）始動

警告

- 始動は必ず、給油した場所から 3m以上離れたところで行ってください。
- 換気の悪い場所で始動しないでください。



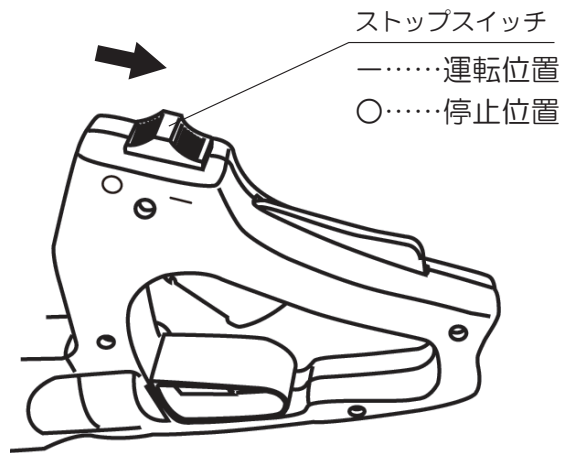


注意

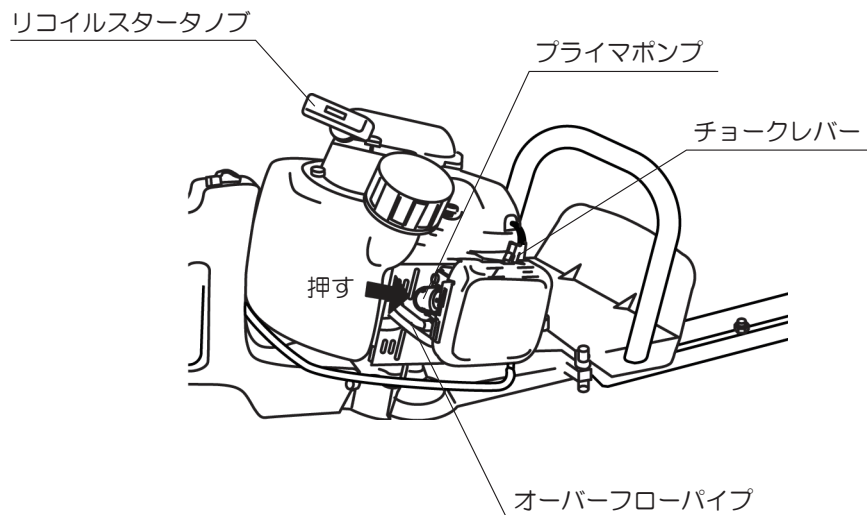
傷害事故防止のため、次の事項を守ってください。

- 始動する前にもう一度ハンドルの取付けにゆるみがないか確認してください。
- 周囲 15 m以内に人や動物がいないことを確認し、安定した場所で始動してください。

① ストップスイッチを矢印の方向（運転位置）に動かしてください。



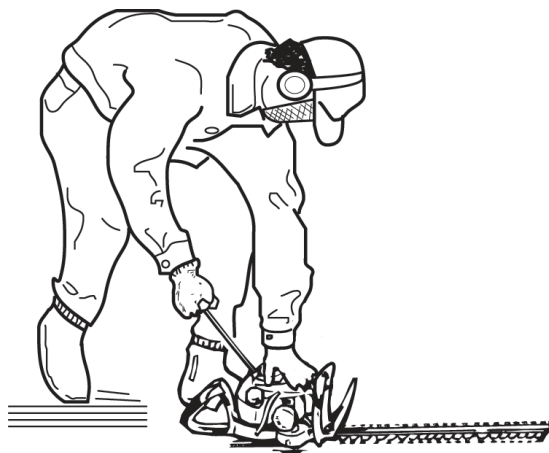
② プライマポンプを矢印側から押してください。オーバーフローパイプから燃料タンクに混合燃料が戻り空気の泡が出なくなるまで何回もプライマポンプを押してください。（初めてタンクに混合燃料を入れて始動するときには 7～10 回程度押す必要があります。）





- ③エンジンが冷えている時は、チョークレバーを  (閉じる) にしてください。気温が高いときやエンジンが暖まっているときは、チョークレバーを  (開く) にしてください。

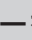
**警告**


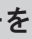
リコイルスタータノブを引く時は刈刃を自分から離れた方向に向け、下図のように、本機をしっかり支えてください。また、刈刃が他のものに接触していないことを確認の上、十分に注意しながら行ってください。



- ④リコイルスタータノブを軽く引き、重くなった位置から勢いよく引いてください。その際に、ロープは引ききらないでください。また、リコイルスタータノブは持ったままゆっくりと元の位置に戻してください。
- ⑤リコイル操作を繰り返し、エンジンが始動したら、エンジンの調子をみながらチョークレバーを徐々に  (開く) にしてください。
- 爆発音のみで始動しなかった場合は、チョークレバーを  (開く) の位置にし、リコイルスタータを勢いよく引いて始動させてください。この時のように、初めて爆発したことを初爆といいます。

注意

初爆の音を聞き逃して、チョークレバーを  (閉じる) のままリコイルスタータを何回も引き続けると、混合燃料がエンジンシリンダの中へ入り過ぎて、エンジンが始動できなくなります。

チョークレバーを  (閉じる) で5～6回リコイルスタータを引いても、初爆が無い場合（聞こえなかった場合）はチョークレバーを  (開く) にして、リコイルスタータを5～6回勢いよく引いて始動させてください。

- ⑥エンジンが始動したら、アイドリングの状態ですら1～2分間暖機運転してください。

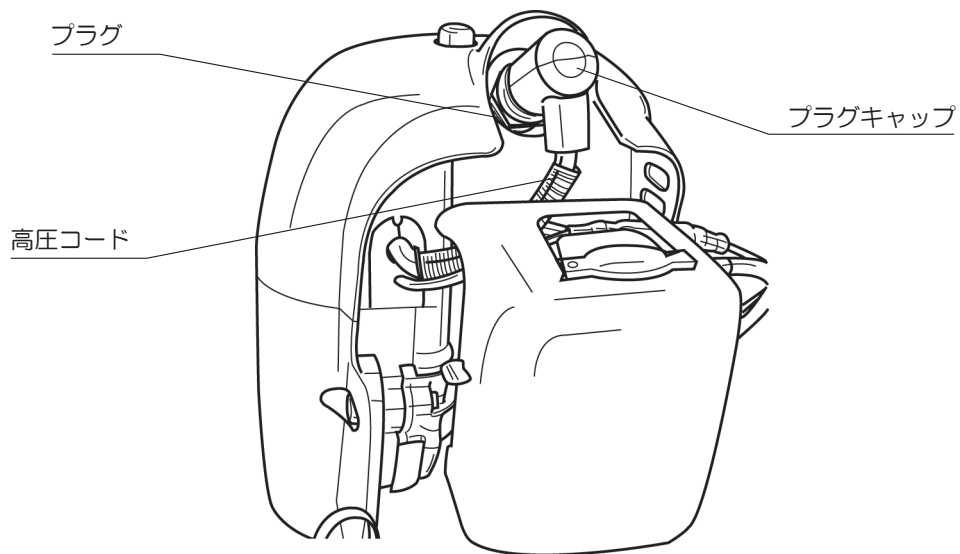
**警告**

傷害事故防止のため次の事項を守ってください。

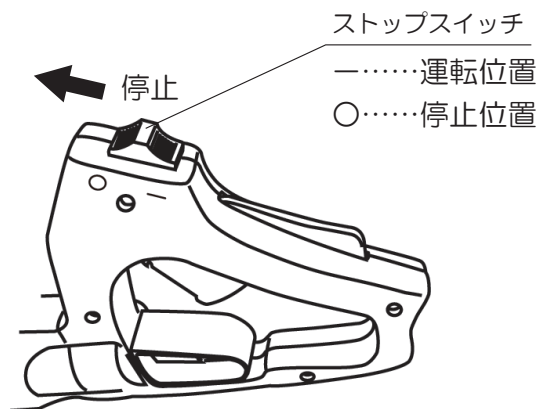
- スロットルレバーをアイドリング位置にしても刈刃が動いているときは、P.17(1) アイドリング調整の項目を参照して、刈刃が動かないように調節してください。
- 暖機運転中は、機械から離れずに、人が近づかないようにしてください。

**注意**

●感電防止のため、運転中はプラグキャップや高圧コードにはさわらないでください。


**(3) 停止**

- ①スロットルレバーをアイドリング位置に戻し、1分位冷機運転してください。
- ②ストップスイッチを矢印の方向「STOP」側へ動かしてください。

**■緊急停止**

- 緊急にエンジンを停止する時は、ストップスイッチを「STOP」側へ動かしてください。

**警告**

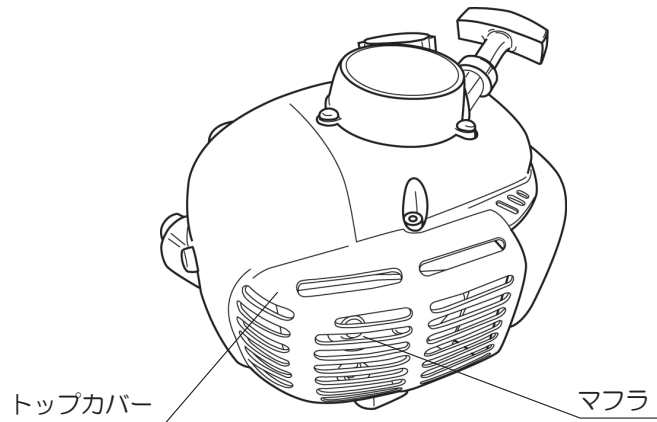
- ストップスイッチ等の故障でエンジンが停止しないときは、緊急手段としてチョークレバーを  (閉じる) の位置にしてください。エンジンは失速停止します。
- その後すぐ最寄りの販売店に修理を依頼してください。
- 修理が完了するまでは運転しないでください。

注意

- 高速回転で運転中に急に停止させることは、エンジンに無理がかかり、故障の原因となります。緊急時以外は、スロットルレバーをアイドリング位置に戻してからエンジンを停止してください。

⚠ 注意

- 冷却運転を行わずにエンジンを停止するとアフターファイヤーにより破裂音がすることがあります。
- 火傷防止のため、運転中およびエンジン停止直後しばらくは、トップカバー、シリンダ、マフラ等の高温部にはさわらないようにしてください。



(4) 作業

⚠ 警告

- ケガ防止のため、エンジンを運転したまま、刈刃に近づかないでください。
もし、手を刈刃に近づける場合は、必ずエンジンを停止し、保護手袋を着用してください。

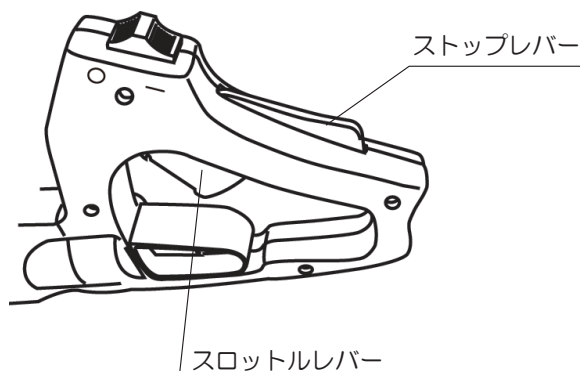
⚠ 警告

以下の項目を必ず守ってください。火災になるおそれがあります。

- 作業を中断するときは、エンジンを停止してください。
- 作業の合間に製品を置くときもエンジンを停止してください。
- エンジンは停止直後も高温ですので、可燃物のない場所に置いてください。
- 排気ガスの方向にある枯れ枝・枯葉などの可燃物を取り除いてから作業してください。
排気ガスは高温です。排気ガスの方向に可燃物があると、火災のおそれがあります。

①スロットルレバーの操作方法

エンジンを始動させ、ストップレバーを押しながらスロットルレバーを握ってください。スロットルレバーを握るとエンジンの回転が上がり、刈刃が動き始めます。ストップレバーを押さないとスロットルレバーは動きません。回転を上げる場合は急激に上げず、徐々に回転を上げてください。



- ②スロットルレバーを戻すとクラッチが切れ、エンジンはアイドリング回転になり、刈刃が止まります。刈刃の動きが止まらない場合は、アイドリング調整をしてください。
[P17 (1) アイドリング調整の項目参照]

注意 ここで実作業に入る前に(3)停止の項に従ってストップスイッチを「STOP」側へ動かして、エンジンが停止することを確認し、始動・停止の練習をしてください。

- ③スロットルレバーの握り具合（エンジンの回転速度）は、枝の太さに合わせて調節してください。

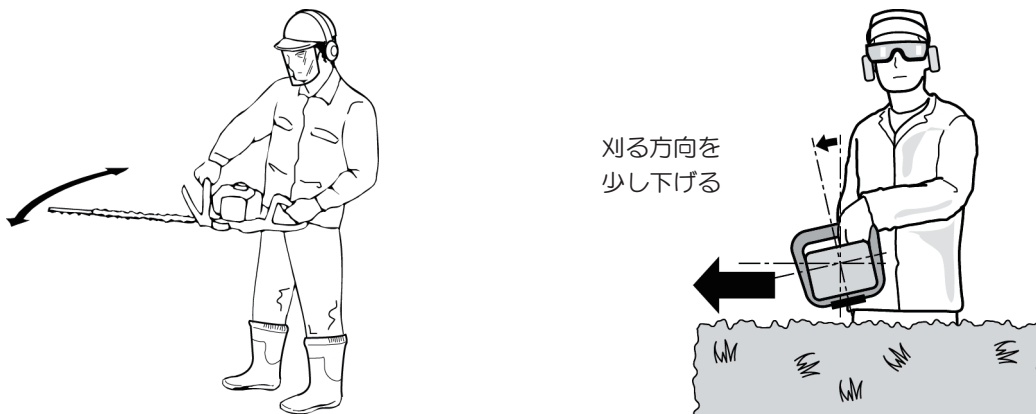
警告 枝などに喰い込んで刈刃が止まった場合は、必ずエンジンを停止して、喰い込んだ枝を取り除いてください。その時、刈刃の状態を点検し、刈刃に亀裂や割れ、損傷がある場合は、絶対に使用しないでください。

注意 刈込枝の太さは7mm以下にしてください。太い枝を刈ると故障の原因になります。

④刈り方

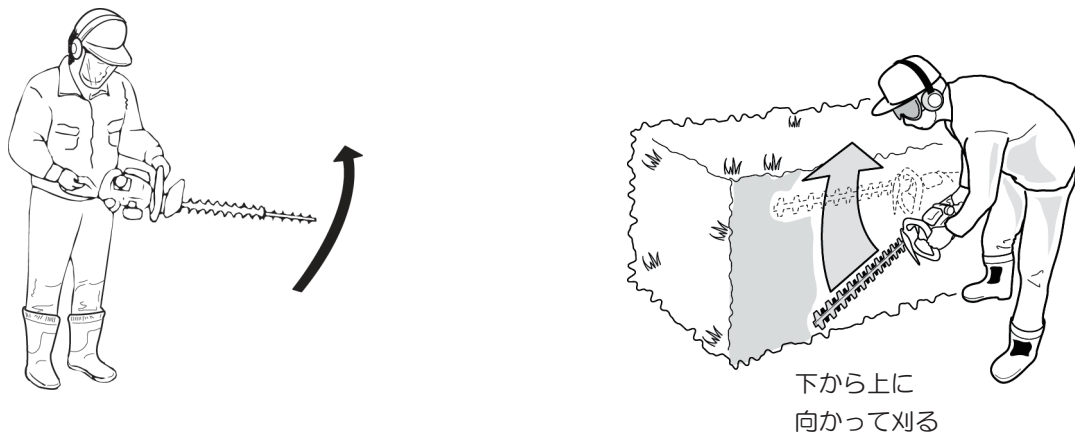
上面刈り

ハンドルを両手でしっかりと持ち、機体を水平に保ち、刈刃を刈込む方向に対しやや傾斜させ、体を軸に円弧を描くように進行してください。



側面刈り

機体を垂直に保ち、刈刃を体からできるだけ離し、下から上へ刈込んでください。

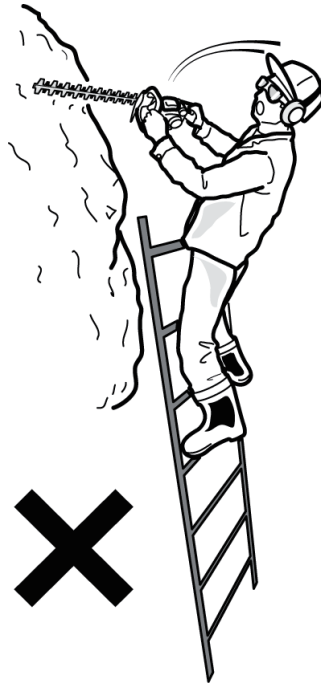


**注意**

連続作業は、疲労のため、事故の原因になります。疲労を感じたら必ず休憩してください。1回の連続作業時間は10分以内にしてください。1日の作業時間は、2時間以内にしてください。

**警告**

作業中は、両手でハンドルをしっかり握って作業してください。はしごの上や不安定な場所での作業は、やめてください。

**注意**

作業中、スロトルワイヤを木の枝などに引っ掛けないように注意してください。スロトルワイヤが引っ張られると、予期しないエンジン回転の上昇が起き危険です。

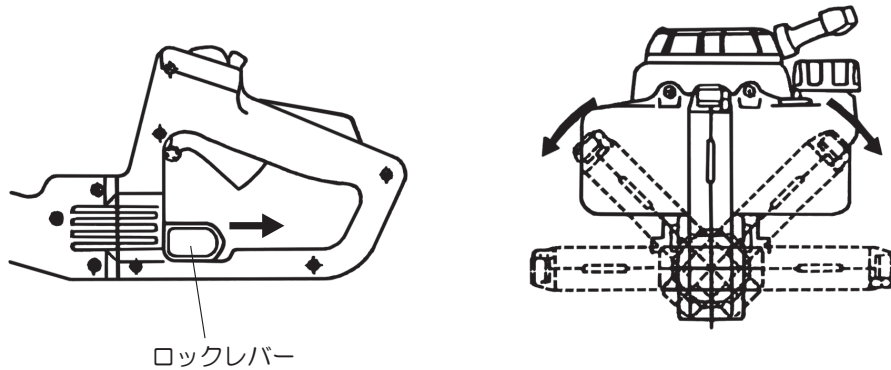
**警告**

作業を中断したり、移動する場合は、必ず刃カバーを取付けてください。取付け・取外しの際は、必ず保護手袋を着用してください。

⑤回転式リアハンドルについて

回転式リアハンドルは、ロックレバーを引きリアハンドルを回転させることで、5つの位置に調整することができます。

回転させる時は、ロックレバーをハンドルの図の矢印方向に引き、リアハンドルを回転させます。ハンドル位置は、選択した正しい位置に合わせ、必ずロックされていることを確認してください。ハンドルがロックされていないと、スロットルレバーを引くことができません。

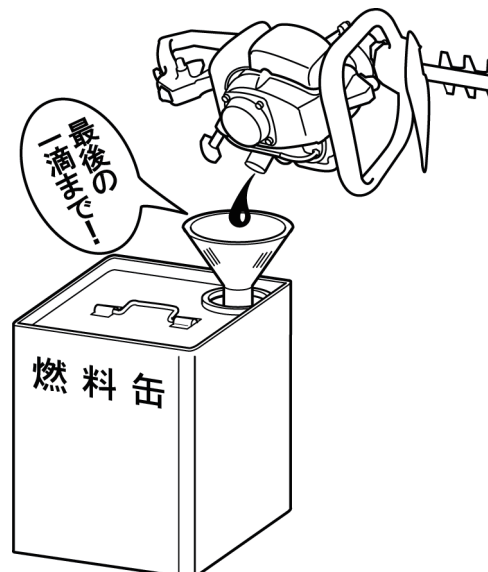


警告

- リアハンドルは、指定された5つの位置以外に調節しないでください。
- リアハンドルの位置を変える前にエンジンを停止させてください。
- エンジンスタート前にリアハンドルがロックされていることを確認してください。
- 作業中は刃物の方向に関わらず、リアハンドルが上向きの状態で構えてください。
- 安全で危険のない作業姿勢になるように、リアハンドルを適切な位置に選択し、無理な姿勢で作業しないでください。

(5) 作業後

- ①エンジンを停止し刈刃が止まってから、保護手袋を着用して、刈刃の清掃、損傷有無の点検をしてください。刈刃に異常がない場合は刃カバーを付けてください。刈刃に損傷がある場合は、最寄りの取扱店にて新品と交換してください。
- ②本機を掃除し、混合燃料を燃料タンクから燃料缶に排出してください。プライマポンプを何回か押してキャブレタ内の混合燃料を燃料タンクに戻してください。その後もう一度、燃料タンクに残った混合燃料を燃料缶に排出してください。



7 点検・整備



警告

- 取扱説明書に記載されていない整備・調整は、技術を必要とし危険が伴う場合があります。最寄りの取扱店に依頼してください。
- 部品を交換する場合は、必ずメーカー指定の純正部品をお使いください。



注意

- 事故防止のため、下記の事項を守ってください。
- 機械の点検・整備を行うときは、周りを整理して行ってください。
- 作業に関係ない人を近づけないでください。

(1) アイドリング調整



注意

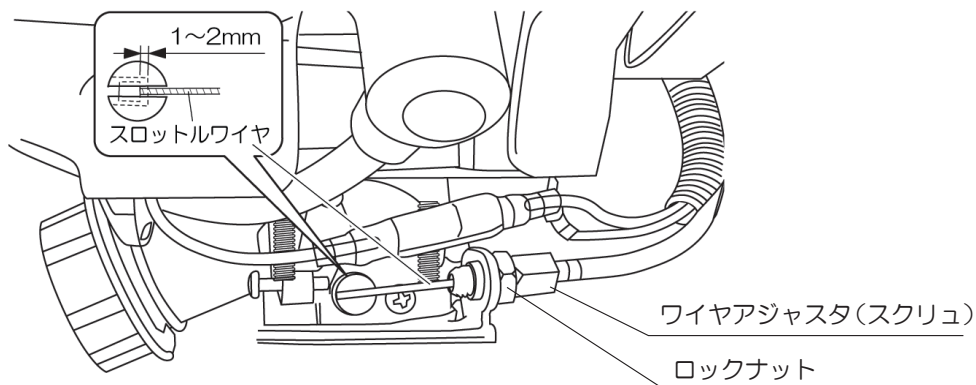
アイドリングにおいて、刈刃が動かないように調節してください。アイドリングで刈刃が動いていると危険です。

*クリーナカバーを外してから作業を行ってください。

(7点検・整備(2) エアクリーナの項目参照)

スロットルレバーをいっぱいに戻したとき、スロットルワイヤの遊びは1~2mmが正常です。この範囲になるようロックナットをゆるめてワイヤアジャスタ(スクリュ)で調節してください。

調節した後、ロックナットを締めて固定してください。



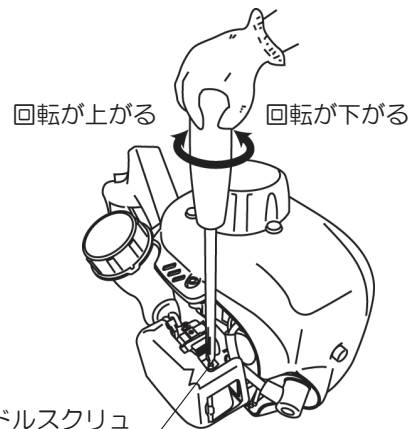
エンジンのアイドリング回転数は、出荷時に調整済みですが、もし調節が必要な場合があります。次の要領で調整してください。

① 刈刃が動いている場合

アイドルスクリュを左(反時計方向)に回す。→ 回転が下がる。

② アイドリング時にエンストする場合、アイドリング回転数を上げる場合

アイドルスクリュを右(時計方向)に回す。→ 回転が上がる。



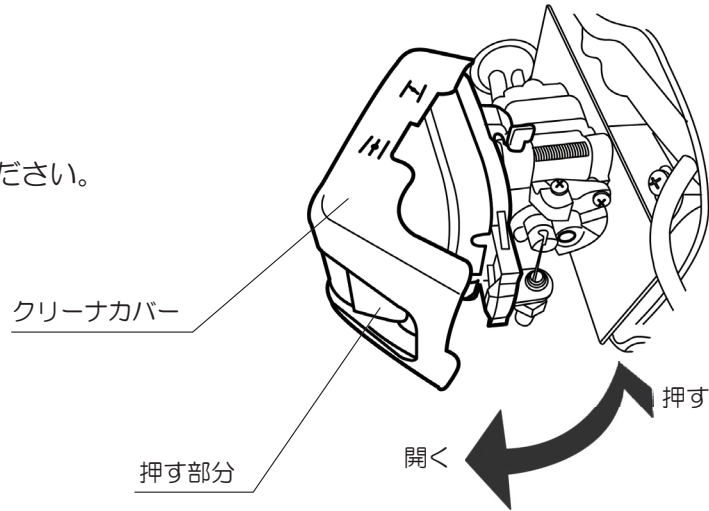
**注意**

ケガ、火傷防止のため、(2)～(5)の点検・整備は必ずエンジンを停止させ、エンジンが冷えてから行ってください。

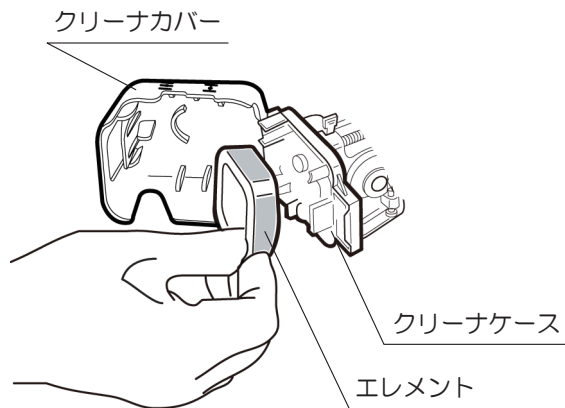
(2) エアクリーナ

エアクリーナのエレメントが汚れていると、エンジンの出力低下や始動不良をおこします。1日に1回は必ず清掃してください。また切りクズやホコリの多いところで使用した場合は、1時間に1回清掃してください。

- ①クリーナカバーの上を押し、
クリーナケースから外してください。



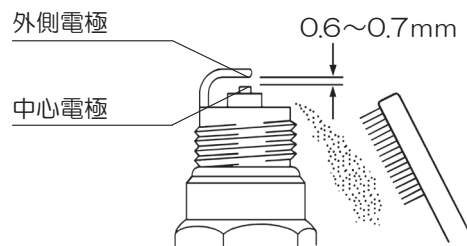
- ②エレメントを取り出し、切りクズを取除いてください。その後、ガソリンでよく洗浄し、よくしぼってから取付けてください。



- ③クリーナカバーをクリーナケースに取付けてください。

(3) 点火プラグ

- ①点火プラグの電極スキマは、0.6mm～0.7mm（ハガキ3枚分程度）が正常です。広すぎたり狭すぎたりしている場合は調整してください。また、電極部にカーボン等が堆積している場合はワイヤブラシ等で清掃してください。

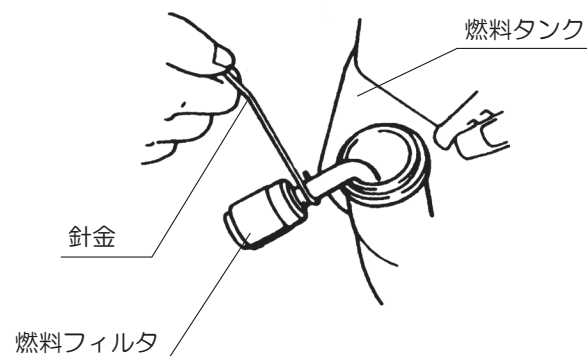


- ②中心電極や外側電極が焼けて丸く減っている場合は、プラグを交換してください。
③点火プラグの点検は25時間毎に行ってください。

(4) 燃料タンク

燃料フィルタが詰まると、始動不良や加速不良の原因となります。

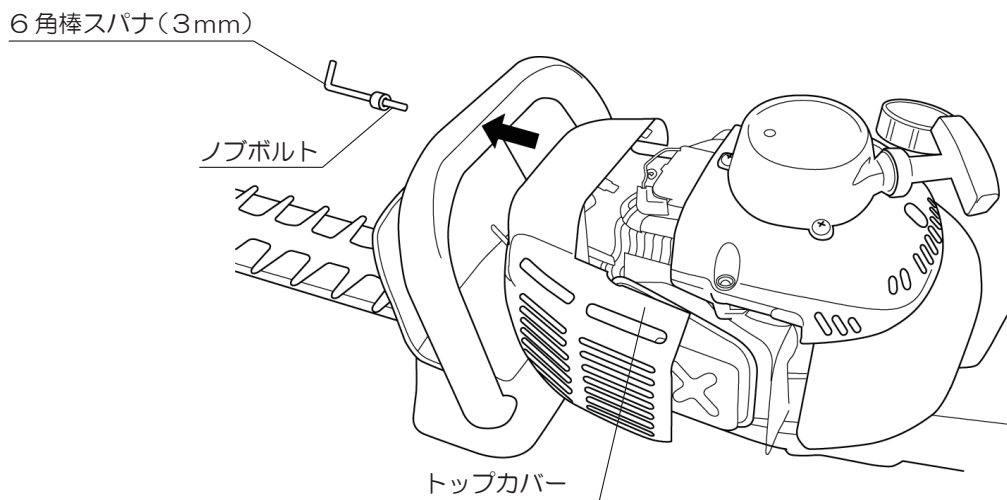
- ①25時間毎にフィルタを取り出してゴミを取り除きガソリンで洗浄してください。汚れがひどいときは、フィルタを交換してください。
②燃料タンク内にゴミがあるとフィルタが詰まりやすくなります。ゴミを取り除き、燃料タンクとフィルタをガソリンで洗浄してください。



(5) エンジン各部の清掃

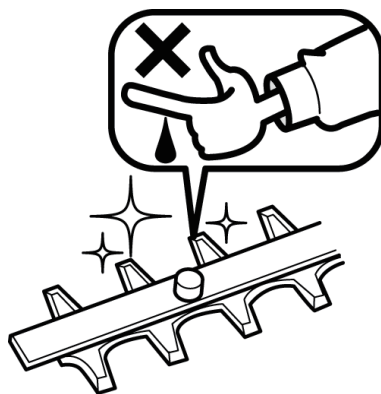
- ①エンジン各部にゴミが詰まっていると、エンジンの冷却不良が発生し、オーバーヒートの原因となります。6角棒スパナ(3mm)を使ってトップカバーを外し、各部を清掃してください。
- ②清掃後は、カバーを元の位置に取付けてください。
- ③エンジン各部の清掃は、25時間毎に行ってください。また、切りクズやホコリが多いところで作業した場合は、各作業後に清掃してください。

警告 カバーやボルトを外したまま、運転しないでください。



注意 マフラ内部、シリンダ、ピストンにカーボンが堆積すると、エンジンの出力低下を起こします。カーボン除去の作業は、専門の技術及び道具を必要とします。最寄りの取扱店に依頼してください。

警告 (6)～(9)の点検は必ずエンジンを停止して、保護手袋を着用して行ってください。刈刃に直接手を触れますとケガをする恐れがあります。

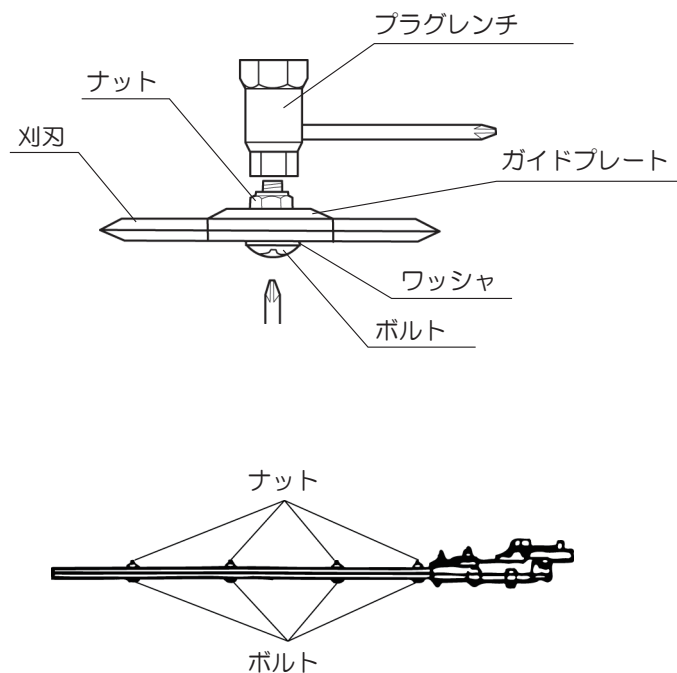


(6) 刈刃の調整

- ①刈刃には、少し隙間があるように調整されていますが、刈刃が摩耗し、隙間が大きくなった場合には、刈刃の隙間調整を行ってください。(出荷時は調整済みです)

注意 隙間調整を行わないと、切れ味が悪くなったり、刈刃に刈った草や枝がはさまったりして、故障の原因となります。

- ②プラグレンチでナットをゆるめ、⊕ドライバーでボルトを一杯まで締め込み、そこからボルトを $\frac{1}{4}$ ~ $\frac{1}{2}$ 回転戻してください。その位置にボルトを固定して、確実にナットを締め付けてください。この時、ワッシャに遊びがあることを確認してください。

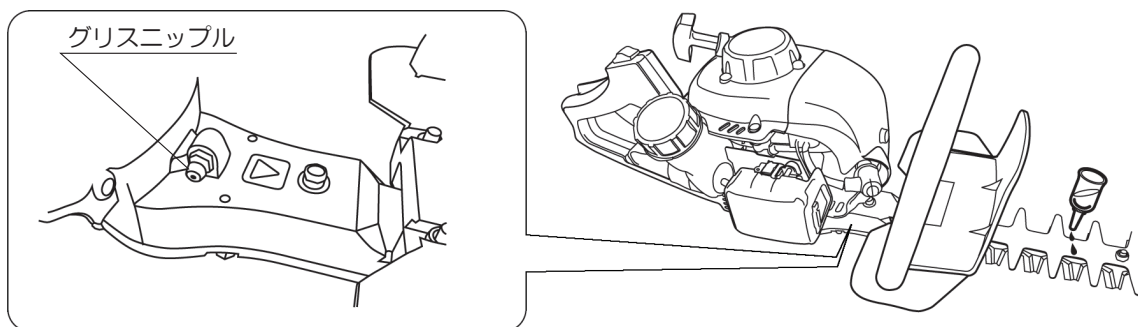


注意

ボルトを締め込みすぎると刈刃が動かないことがあります。その場合は、ボルトの戻し量を増やしてください。
 刈刃を固定しているナットは特殊なナットですので、他のナットを使用しないでください。損傷している場合は、新品と交換してください。
 ボルト、ワッシャが摩耗したり、損傷している場合は、新品と交換してください。

(7) ギヤケース

- ①ギヤケース内のグリスは徐々に減っていきます。グリスが減りすぎるとギヤの潤滑ができなくなり、ギヤが破損します。グリスの補給は 10 時間毎に行ってください。気温 25℃以上で作業する場合は、2 時間毎にグリスを補給してください。
- ②グリスポンプを使用し、グリスニップルよりグリスを注入してください。グリスは、耐熱用のリチウム系グリスを使用してください。



(8) 刈刃

- ①刈刃の潤滑のために、オイルを刈刃の合わせ面に注油してください。オイルの注油は、10時間毎に行ってください。気温 25℃以上で作業する場合は、2時間毎にオイルを注油してください。オイルは、粘度の低いオイル（市販の2サイクルオイル、4サイクルオイル、マシン油等）を使用してください。
- ②作業開始前と作業終了後には、必ず刈刃を点検してください。
- ③刈刃に摩耗や亀裂、割れ、損傷等がある場合は、新品と交換してください。
刈刃が摩耗して隙間調整ができない場合は、新品と交換してください。

(9) ボルト・ネジ

各部のボルト・ネジのゆるみを点検し、ゆるんでいる場合は増締めしてください。

8 長期保管

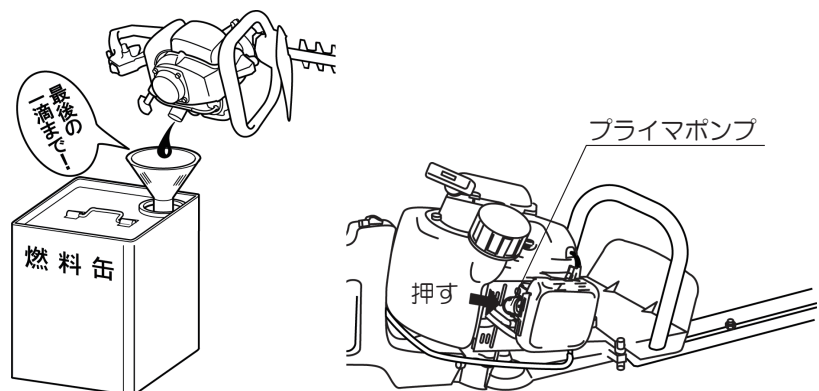
「点検・整備」の(2)～(9)項の整備を行ってから保管してください。また、損傷箇所がある場合は必ず修理してから保管してください。

注意 刈刃には刃カバーを付けて保管してください。

- (1) 混合燃料がタンク内やキャブレタ内に残ったまま長期保管すると、混合燃料が変質してエンジンがかからなくなります。1週間以上使用しない場合は、必ず混合燃料を抜き取ってください。

注意 混合燃料の抜き取り方

- ①燃料タンク内の混合燃料を抜き取ってください。
- ②キャブレタのプライマポンプを混合燃料が出なくなるまで押し、配管通路内の混合燃料を抜き取ってください。
- ③始動させ、エンジンが止まるまで運転してください。



- (2) 点火プラグを外し、点火プラグ穴から2サイクルオイルを数滴注入してください。2～3回リコイルスタータをゆっくり引いた後、点火プラグを取付け、締め付けてください。リコイルを引いて重くなった位置で止めてください。作業時に油滴が飛び散ることがあるので、保護メガネ等で目を保護してください。
- (3) 各部を十分に清掃し、保管はチリやホコリが付着しないよう注意して火気のない、高温多湿にならないところに格納してください。

9 故障と対策

(1) まったく始動しないとき

故障原因	対策
マフラのテールパイプにカーボンが詰まっている。	▶ テールパイプのカーボンを取り除く。
不良燃料や水などが混入した燃料を使用。	▶ 燃料タンク内及びキャブレター内の燃料を正規の混合燃料に入れかえる。 [P7(1) 給油の項目参照]
燃料フィルタのゴミ詰まり。	▶ 燃料フィルタの清掃を行う。 [P19(4) 燃料タンクの項目参照]
アイドリング回転数が低過ぎる。	▶ アイドリング調整する。 [P17(1) アイドリング調整の項目参照]
点火プラグにゴミが付着。	▶ 点火プラグを清掃する。 [P19(3) 点火プラグの項目参照]
混合燃料の吸過ぎ。	▶ 点火プラグを外しよく拭き取り乾燥させる。

(2) 始動するが回転が上がらなかつたり、出力が充分でないとき

故障原因	対策
チョークが全開になっていない。	▶ チョークを全開にする。
燃料混合比を誤っている。	▶ 正規の燃料混合比の燃料と入れかえる。
燃料フィルタのゴミ詰まり。	▶ 燃料フィルタの清掃を行う。 [P19(4) 燃料タンクの項目参照]
エアクリーナのエレメントが詰まっている。	▶ エレメントの清掃をする。 [P18(2) エアクリーナの項目参照]
マフラのテールパイプにカーボンが詰まっている。	▶ テールパイプのカーボンを取り除く。
冷却風通路やシリンダフィンにゴミ詰まりがある。	▶ 冷却風通路のゴミを取り除く。 [P20(5) エンジン各部の清掃の項目参照]
刈刃の隙間が小さ過ぎる。	▶ 刈刃の隙間調整を行う。 [P20(6) 刈刃の調整の項目参照]

(3) 刈刃の動きは正常だが切れ味が悪いとき

故障原因	対策
刈刃が摩耗している。	▶ 刈刃を新しいものに取替える。 [P22 (8) 刈刃の項目参照]
刈刃の隙間が大きすぎる。	▶ 刈刃の隙間調整を行う。 [P20 (6) 刈刃の調整の項目参照]

(4) 運転中回転が次第に下がるとき

故障原因	対策
不良燃料を使用。	▶ 燃料タンク内及びキャブレタ内の燃料を正規の混合燃料に入れかえる。 [P7 (1) 給油の項目参照]
エアクリーナの元素が詰まっている。	▶ 元素の清掃をする。 [P18 (2) エアクリーナの項目参照]
刈刃の隙間が小さすぎる。	▶ 刈刃の隙間調整を行う。 [P20 (6) 刈刃の調整の項目参照]

上記についてお調べのうえでなおサービスが必要なときは、最寄りの取扱店にご相談ください。

サービスと保証について

保証書について

保証書はお客様が保証期間中に保証修理を受けるときに、ご提示いただくものです。お読みになられたあとは、大切に保管してください。

製品を改造した場合や取扱説明書に述べられた正しい使用目的と異なる場合や、使用上の誤りは、メーカーの保証対象外になりますので、ご注意ください。

アフターサービスについて

● 始業点検時や使用中に不具合が発見された場合は、すぐに作業を中止してお買い上げの販売店にご連絡ください。

● 連絡していただく内容

○ 機種名

○ 製造番号

○ 故障内容

なにが・どうしたら・どんな状態で・どうなったかを詳しくお話しください。

● 本製品を安全にご使用頂くには、正しい操作と定期的な整備が不可欠です。年に一度は、お買い上げの販売店に、点検整備をお願いしてください。このときの整備は有料となります。

補修部品の供給年限について

本製品の補修用部品の供給年限は、本製品の製造打ち切り後8年です。但し、供給年限内であっても、特殊部品については納期等をご相談させていただく場合があります。補修用部品の供給は、原則的には、上記の供給年限で終了しますが、供給年限経過後であっても、部品供給のご要請があった場合には、納期および価格についてご相談させていただきます。

製品に関するお問合せなどは、まず、ご購入の販売店にご相談ください。
または、下記の全国共通の無料通話でもお受けいたします。

丸山サポートセンター

無料通話 0120 - 898 - 114

受付時間 9:00 ～ 17:00（土、日、祝日を除く）

製品に関してお問合せいただく際は、正確にご対応させていただくため、
あらかじめ、下記の事項をご準備ください。

- ① 製品型式名、製造番号
- ② ご購入年月日
- ③ 販売店名



本社 / 東京都千代田区内神田 3-4-15 TEL (03)3252-2281（営・代表）〒 101-0047

この取扱説明書の部品番号は 271299

P/N. 271299-16 1907 IN