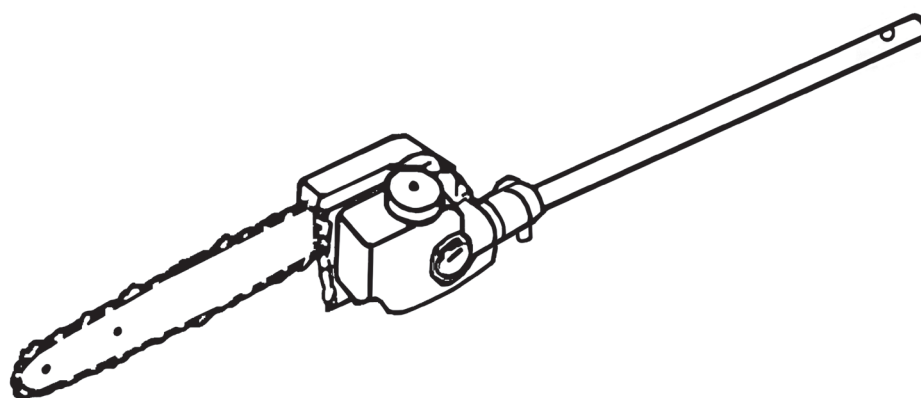


# 取扱説明書

## マルチカッター プルーナアタッチメント

### BMCA-PS



#### 目次

1. ▲安全に作業するために … 1	6. 作業の準備 …… 14
2. 各部のなまえと付属品 …… 6	7. 枝打作業 …… 16
3. ▲警告ラベルの取扱い …… 7	8. 点検・整備 …… 20
4. 主要諸元 …… 8	9. 長期保管 …… 23
5. 組立 …… 9	10. 故障と対策 …… 24

▲ご使用になる前に必ずお読みください。

まずはじめに ▲安全に作業するために をお読みください。

# はじめに

このたびは、本製品をお買い上げいただきましてありがとうございます。  
この取扱説明書は、安全で快適な作業を行っていただくために、製品の正しい取扱方法、簡単な点検および手入れについて説明してあります。

ご使用前によくお読みいただいて充分理解され、本製品がいつまでもすぐれた性能を発揮出来るようにこの本書をご活用ください。

また、お読みになった後必ず大切に保存し、わからないことがあったときには取り出してお読みください。なお、製品の仕様変更などによりお買い上げの製品と本書の内容が一致しない場合がありますので、あらかじめご了承ください。




本製品についてお気付きの点がございましたら、最寄りの販売店にお問い合わせください。

## ■使用目的

本製品は枝打を目的とした製品です。この目的範囲外の使用が原因での事故、および分解を行い、それに伴って生じた事故に関して一切の責任を負いかねますので、あらかじめご了承ください。

## ■注意表示について

この取扱説明書では、とくに重要と考えられる取扱上の注意事項について次のように表示しています。

-  **危険** …もし警告に従わなかった場合、死亡または重傷を負うことになるもの。
-  **警告** …その警告に従わなかった場合、死亡または重傷を負う可能性があるもの。
-  **注意** …その警告に従わなかった場合、けがを負う可能性があるもの。
- 注意** …その警告に従わなかった場合、機械の損傷の可能性があるもの。

## ■マルチカッターを他人に貸すとき、運転させるとき

事前に運転の仕方を教え、機械に貼ってある  (安全注意マーク) 印の付いている警告ラベルを 1 枚ずつ説明してください。

マルチカッターと一緒にこの取扱説明書を渡し、よく読んで理解し取扱方法を会得してから作業するように指導してください。とくに禁止事項については念を入れて説明してください。ご家族に運転させるときも同じように説明してください。

## ■国際単位について

●本取扱説明書には、国際単位を表示しています。下記の換算数値をよく読んでご理解の上ご使用ください。

換 算 表

量	新計量法対応表示	換 算	従来の表示	備考
回 転 速 度	[min <sup>-1</sup> ] (毎分)	1[min <sup>-1</sup> ] = 1[rpm]	[rpm]	※

## ※注意事項

単位時間における回転数については、「回転数」ではなく、「回転速度」と表示します。

# 1 ▲ 安全に作業するために

ブルーナアタッチメントはソーチェンを回転させて作業する機械です。取扱方法を誤ると重大な事故を招きます。ここに書かれた安全作業を必ず守ってください。

- 安全に作業していただくため、ぜひ守っていただきたい注意事項は下記のとおりです。これ以外にも、本文の中で ▲ **危険**、▲ **警告**、▲ **注意**、**注意**、としてその都度取り上げています。

以下の項目を必ず守ってください。火災になるおそれがあります。

- 作業を中断するときは、エンジンを停止してください。
- 作業の合間に製品を置くときもエンジンを停止してください。
- エンジンは停止直後も高温ですので、可燃物のない場所に置いてください。
- 排気ガスの方向にある枯れ枝・枯葉などの可燃物を取り除いてから作業してください。排気ガスは高温です。排気ガスの方向に可燃物があると、火災のおそれがあります。

- 機体の改造は危険ですので行わないでください。故障や思わぬ事故の原因になります。
- 混合燃料は金属製の燃料缶に入れて保管、運搬してください。また1ヶ月以上経過した燃料は使用せず、新しい混合燃料を使用してください。
- ソーチェンが石などの硬いものに衝突したときは、ただちにエンジンを停止してソーチェンを点検し、損傷のある場合は交換してください。また繰り返し衝撃を受けると、ソーチェンの損傷だけでなく、ギヤケースを破損する危険があります。
- 作業時間とともに、ソーチェンは摩耗します。摩耗しているチェンは破断のおそれがあります。新品と交換してください。
- エンジン回転が低いまま作業すると、クラッチの異常加熱により故障の原因となります。スロットルレバーを全開にして作業を行ってください。

## ▲ 危険

- 混合燃料を給油するときや機械を点検整備するとき、近くで煙草を吸ったり、タキ火をしたりすると、火災などの事故を起こすことがあります。機械の近くでは、火は絶対に使わないでください。
- 混合燃料の補給は、必ずエンジンを停止して、冷えてから行ってください。またこぼしたときは、必ず拭き取ってください。
- 給油後、燃料タンクキャップから燃料もれのないことを確認してください。
- 作業中に混合燃料がもれている場合は、火災になるおそれがあり大変危険です。ただちにエンジンを停止して最寄りの販売店にて修理をしてください。
- 混合燃料は金属製の燃料缶に入れて保管、運搬してください。



# 警告

■ 右図のように、飛散物から目を保護するゴーグルタイプの保護メガネ、顔を保護するフェイスシールド、騒音から耳を保護する耳栓やイヤーマフ、落下物から頭を保護するヘルメット、振動から手を保護する保護手袋、飛散物やソーチェンから足を保護する滑り止め付の安全靴とすね当てを必ず着用してください。

■ 体内にてペースメーカーを使用している方は、マルチカッターを使用しないでください。ペースメーカーが誤動作をおこす可能性があります。

■ 衣服は長袖・長ズボンで、袖・裾じまりの良い身体にぴったり合ったものを着用してください。だぶついた服や、フリル、飾りヒモなどの付いた服、ネクタイ、ネックレスなどは、機械やヤブにからまったり、回転部へ巻き込んだりする危険があるので着用禁止です。

■ 長い髪の毛は、機械の回転部に巻き込まれないように、肩より上でまとめてください。

■ 体調の悪いとき、また酒酔のときには、絶対作業しないでください。

■ 本機を16歳未満の人に使用しないでください。

■ 複数の人で作業する場合、接近すると危険ですから、笛、サイレンなどを用意して離れた位置から合図出来るようにしてください。作業中に家人などが、作業者を呼ぶときも同じように笛などで離れた位置から合図することを決めておいてください。

作業中、人が後方から接近することは非常に危険です。作業者がマルチカッターを持って後ろを振り向くと、後ろにいる人を死傷させます。

■ 夜間および風雨のときは、見通しが悪く事故の原因になりますので作業は行わないでください。

■ 作業する場所に、電線管・水道管やガス管などの埋設物がないことを作業前に充分確かめてください。

■ 肩掛バンドに亀裂や劣化がないか始業時点検してください。万一の場合に機械から容易に離脱出来るよう、サビツキ、バネの状態、材質の変化、破損の有無を点検してください。

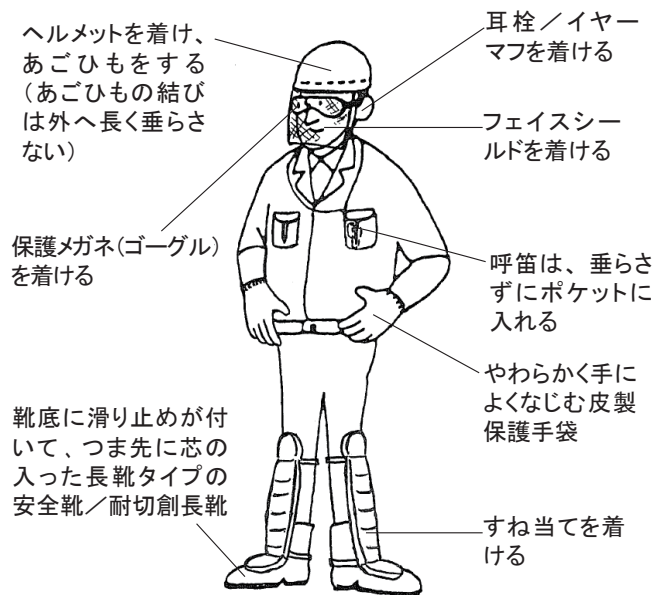
■ **6** 作業の準備(2) - <2> 緊急離脱装置の使い方を事前に練習してから作業してください。

■ 安全に使用するために、ソーチェンの状態(目立ての善し悪し、ソーチェンの割れ、過熱による変色、カケなど損傷の有無)を必ず点検してください。それら損傷のあるソーチェンは危険ですので絶対に使用しないで交換してください。また、ソーチェンの状態が悪いと疲労の原因になります。

■ ソーチェンやその他の部品は当社純正部品を使用してください。間に合せのもの、粗悪なものは事故の原因になります。

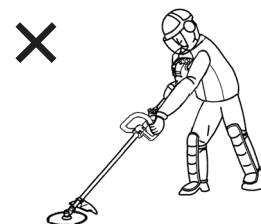
粗悪なソーチェンを使用すると障害物に当たったときなどに、刃先が折損し作業者に向かって飛んできて、死傷や失明などの重大事故が起きる危険があります。

正しい服装の一例



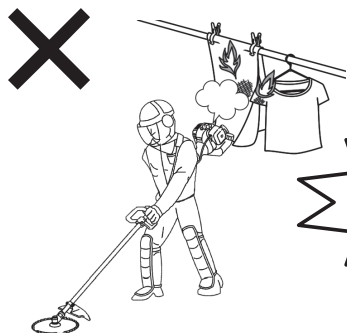
# 警告

- 排気ガスは人体に有毒ですから、屋内では始動しないでください。
- 壊れたフェンスの近くでは作業しないでください。針金類は、回転するソーチェンにからまるとムチのようになって、はねまわります。
- エンジンの回転を上げるときは、ゆっくりとトリガースロットルレバーを操作してください。急激に回転を上げると、機械がソーチェンの動きによって振り回され事故を起こすことがあります。
- 雨上がりなど足元が滑りやすい場所、および急傾斜地では使用しないでください。また、ハシゴに乗っての作業や、木に登っての作業など不安定な場所では使用しないでください。
- 次の場合、必ずエンジンを停止してください。刃物でケガをしたり、火傷や火災の原因になります。
  1. ソーチェン部に巻き付いた、草やひもなどを取り除くとき。
  2. 混合燃料補給のとき。
  3. 作業を中断するとき。



- 常に足元をしっかりとさせ、バランスを保つようにしてください。
- 身体の前に本機をもってくる作業姿勢は、絶対にやめてください。エンジンが身体に接近するために、火傷や排気ガス吸引のおそれがあります。
- 排気ガスは高温です。

マルチカッターの後方1m以内には、枯草、おがくず、衣類・布類、木造の建屋・壁などの可燃物、また人や動物に近づけないでください。いかなるものも、排気ガスをさえぎらないようにしてください。火傷、焼損の他に変色などのおそれがあります。  
また、マフラの排気口がふさがれると、排気ガスの高温でエンジン自体が損傷するおそれがあります。

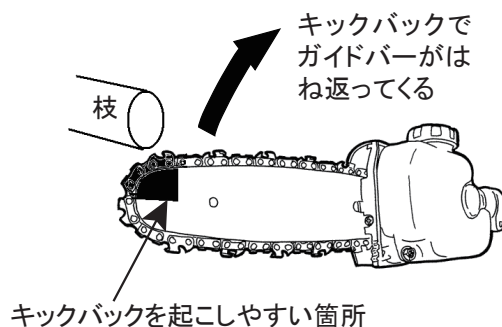


**排気ガスは高温!!  
火災のおそれ!!**



エンジンを止め  
ないでからんだ  
草を取る

- 運転中、アイドリング中のエンジンは高温です。またエンジン停止後しばらくの間も、エンジンは高温です。枯れ草など可燃物の近くにエンジンを置かないでください。火災のおそれがあります。
- ガイドバーの先端だけでは鋸断しないでください。[キックバック]が起き、ケガをする危険があります。



## 注意

- 本機の使用用途は枝打用です。それ以外の用途に使用しないでください。
- 身体を冷やさないような服装で作業してください。
- 安全作業にとって効果的ですので、作業開始前に準備体操を行ってください。
- 工具、燃料缶、薬品（虫さされ他）などを携行してください。
- 1ヶ月以上経過した燃料は使用せず、新しい混合燃料を使用してください。
- 機械に異常（異常音、異常振動、不具合）を感じたときは、ただちに作業を中止して機械を修理してください。
- エンジンは運転中および停止直後は高温です。マフラ、シリンダにさわらないでください。また、エンジンが冷えるまで、各部の点検、整備、清掃は行わないでください。
- 作業終了後はソーチェンにチェンカバーを付けてください。カバーがないと機械が転倒したときやソーチェンに手や足を引っ掛けたとき、事故を起こすことがあります。

## 振動障害の防止

振動障害を防止するために、本製品をお使いになる前に必ずお読みください。

### ■ 1日の作業時間について

- ・疲労が重くなると注意力が低下し、事故の原因になります。作業計画にはゆとりをもたせてください。
- ・1日の作業時間は、本機、または取扱説明書に記されている『周波数補正振動加速度実効値の3軸合成値』により、厚生労働省通達で次のように決められています。

周波数補正振動加速度実効値の3軸合成値が

- ① 10m/s<sup>2</sup>より小さい場合：1回の連続作業は30分以内、1日の作業時間は2時間以内。
- ② 10m/s<sup>2</sup>より大きい場合：1回の連続作業は30分以内、1日の作業時間は次式より算出した時間以内。

$$T = 200 \div (a \times a) \quad T: 1日の最大作業時間(時間)$$

a: 周波数補正振動加速度実効値の3軸合成値 (m/s<sup>2</sup>)

本製品の周波数補正振動加速度実効値の3軸合成値

名 称	BMC263S + BMCA-PS
周波数補正振動加速度 実効値の3軸合成値 (m/s <sup>2</sup> )※1	3.9
質 量 (kg) ※2	5.3

※1：『周波数補正振動加速度実効値の3軸合成値』は、ISO 22867：2011により測定しています。

※2：質量は燃料、肩掛バンド、チェンカバーを除いた質量です。

### ■ 使用前の点検・整備について

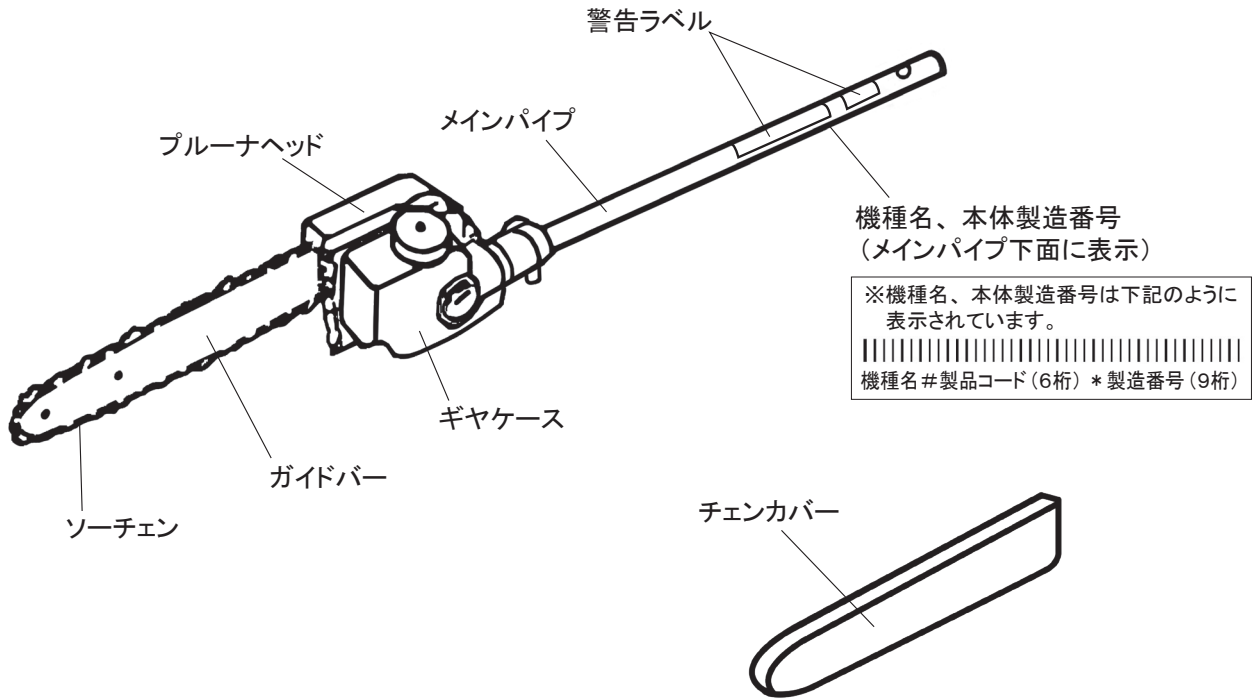
製造時の振動レベルを劣化させないため、作業する前に必ず機体各部の点検・整備を行い、異常がないことを確かめてください。とくに、次のような異常がある場合は速やかに使用を中止し、最寄りの販売店に点検・整備をご依頼ください。



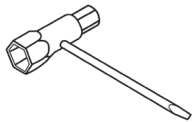

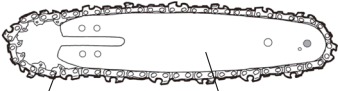



- ・振動が大きくなったなど、異常な振動を感じたとき
- ・防振ゴムの劣化、破損、固定部のゆるみ
- ・ループハンドルの変形、破損
- ・ループハンドルと後グリップの劣化、破損
- ・ギヤケースのヒビ、損傷

また下記に関しても振動レベルの劣化に影響するため、使用前に点検・整備（**6** 作業の準備（5）始業点検 参照）を行ってください。

- ・ループハンドル取付用ネジのゆるみ
- ・ソーチェーンのゆるみ
- ・ソーチェーンの割れ、曲がり、ヒビ、摩耗、損傷
- ・ソーチェーンの取付状態、偏芯（ブレ）の確認

## 2 各部のなまえと付属品



付 属 品			
	取扱説明書／1冊 (239235)	キャップ／2個 (215350)	コンビボックススパナ／1個 (219968)
			
	チェンカバー／1個 (234087)	ソーチェン／1個 (289536)      ガイドバー／1個 (234088)	( ) 内は部品番号です
オ プ シ ヨ ン ( 別 売 )			
	グリス (211337)	フォレストヘルメット (587526)	ファンクショナルブーツライツ サイズ cm 24.0(409571) 25.0(409572) 25.5(409573) 26.0(409574) 26.5(409575) 27.5(409576) ( ) 内は部品番号です



### 3 ⚠️ 警告ラベルの取扱い

#### ⚠️ 注意

- ・警告ラベル表面の汚れや泥をとり、いつも表示内容がはっきりと見えるようにしてください。
- ・警告ラベルが損傷したときは必ず新しいラベルと交換し、同じ場所に貼ってください。
- ・警告ラベルが貼ってある部品を交換したときは、その部品にも必ず新しい警告ラベルを同じ場所に貼ってください。

※本製品には、下の図に示す位置に次の警告ラベルが貼ってあります。

下記にその内容を記載してありますので、よく読んでその意味を充分理解した上で、表示内容を守って作業してください。また機種名、製造番号は、アフターサービスを受けるときに必要です。ご確認の上、裏表紙にメモしてください。

#### ① 部品番号 (232892)



取扱説明書必読

- ・ご使用前に必ず取扱説明書を読み、正しく作業すること。



高温注意

- ・火傷防止のため、運転中およびエンジン停止後しばらくは、シリンダやマフラーなどの高温部にさわらないこと。



防護具着用

- ・作業中は保護メガネ、耳栓、ヘルメットなど防護具を必ず着用すること。



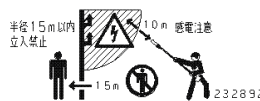
排気ガス注意

- ・排気ガスは人体に有害です。室内の作業は換気すること。



火気厳禁

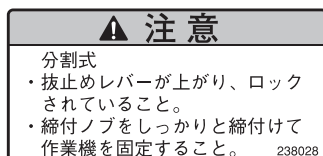
- ・混合燃料は引火性が高いので補給の際は必ずエンジンを停止すること。また、こぼれた燃料は必ず拭き取ること。



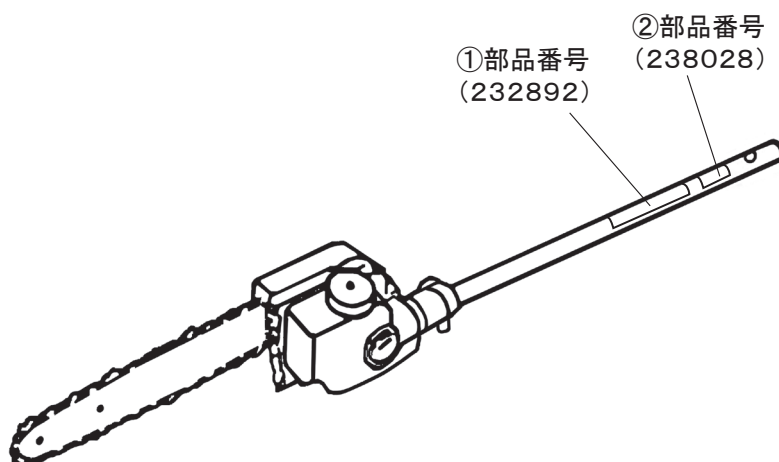
- ・作業中は15m以内に人、動物が近付かないようにすること。複数台で作業するときもこの距離は守ること。

- ・感電の危険があるので、電柱から10m以上離れて作業を行うこと。

#### ② 部品番号 (238028)



※ 機種名、本体製造番号の表示詳細は **2**各部のなまえと付属品参照。



## 4 主要諸元

名 称	BMC263S + BMCA-PS	
使 用 用 途	枝打	
ハ ン ド ル	ループハンドル	
寸 法	全 長(mm)	1970
	全 幅(mm)	235
	全 高(mm)	235
質 量 (kg)	5.3 <sup>*1</sup>	
減 速 比	1 : 1.06	
エ ン ジ ン	名 称	EE261
	形 式	空冷 2 サイクル正立ピストンバルブ式
	総 排 気 量 (cm <sup>3</sup> )	26
	使 用 燃 料	潤滑油混合燃料
	使 用 潤 滑 油	市販 2 サイクル専用オイル
	混 合 比	50 (ガソリン) : 1 (市販 2 サイクル専用オイル / FD, FC 級) 25 (ガソリン) : 1 (市販 2 サイクル専用オイル / FB 級)
	燃 料 タ ン ク 容 量 (L)	0.55
	気 化 器	ロータリーバルブ式ダイヤフラム
	点 火 方 式	無接点マグネトー点火
	点 火 プ ラ グ	CHAMPION CJ6Y
	始 動 方 式	リコイル式 (Rスタート)
	停 止 方 式	一次線短絡式 (押しボタン式)

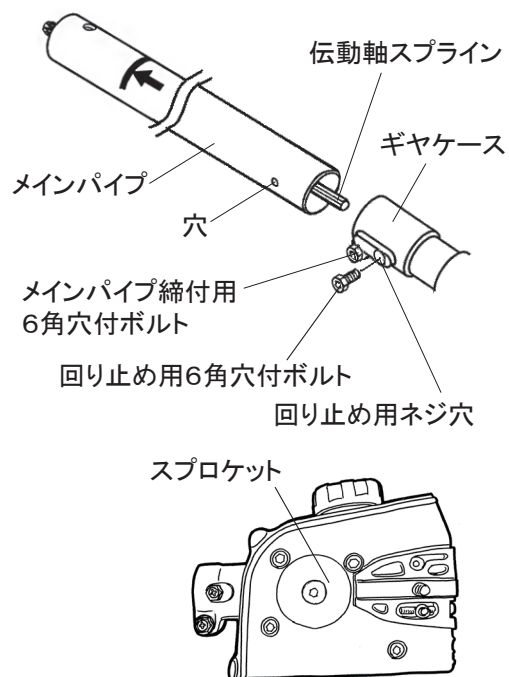
・改良のため予告なくを変更することがあります。

※1 質量は燃料、肩掛バンド、チェンカバーを除いた質量です。

# 5 組立

## (1) ギヤケースの組付

- ① 回り止め用六角穴付ボルトを外し、メインパイプをギヤケースの奥まで差し込んでください。このときメインパイプの矢印マークがパワーユニット側に、反対側がギヤケース側になります。
- ② 伝動軸とギヤケースのスプラインを合わせるように挿入してください。このとき、伝動軸を回しながら挿入すると、スプラインが合さりやすくなります。
- ③ メインパイプの穴と回り止め用ネジ穴を合わせて、回り止め用六角穴付ボルトを締め付けて固定してください。
- ④ メインパイプ締付用六角穴付ボルトを締め付けて、ギヤケースとメインパイプを確実に固定してください。
- ⑤ 正しく組み付けられたら、伝動軸を回し、ソーチェンが動くことを確認してください。



## (2) ガイドバーとソーチェンの組付

### 警告

- ・作業途中でソーチェンを点検、調整するときは、必ずエンジンを停止してから行ってください。
- ・作業停止直後はガイドバーやソーチェンが熱くなっています。ガイドバー、ソーチェンの調整は、冷えてから行ってください。
- ・ソーチェンの張りが弱い状態で使用すると、ソーチェンが外れて事故の原因になります。必ず使用前に点検してください。

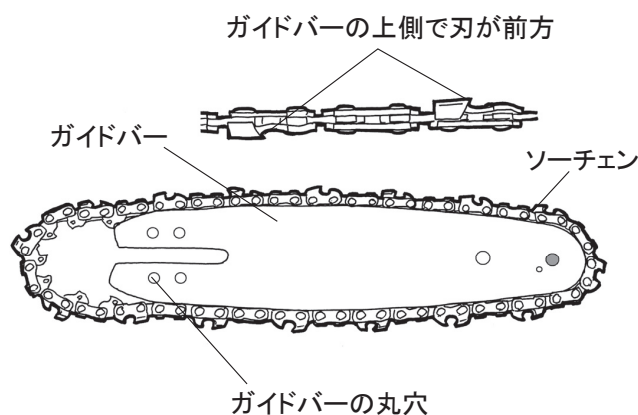
### 注意

- ・ガイドバーおよびソーチェンの取扱には、必ず切傷防止のために保護手袋を着けて行ってください。
- ・ソーチェンの張りは常に適正な状態を保ってください。とくに、新しいソーチェンは使用開始直後の伸びが大きいため、頻りに再調整してください。張りがゆるいと使用中にソーチェンが外れやすくなります。

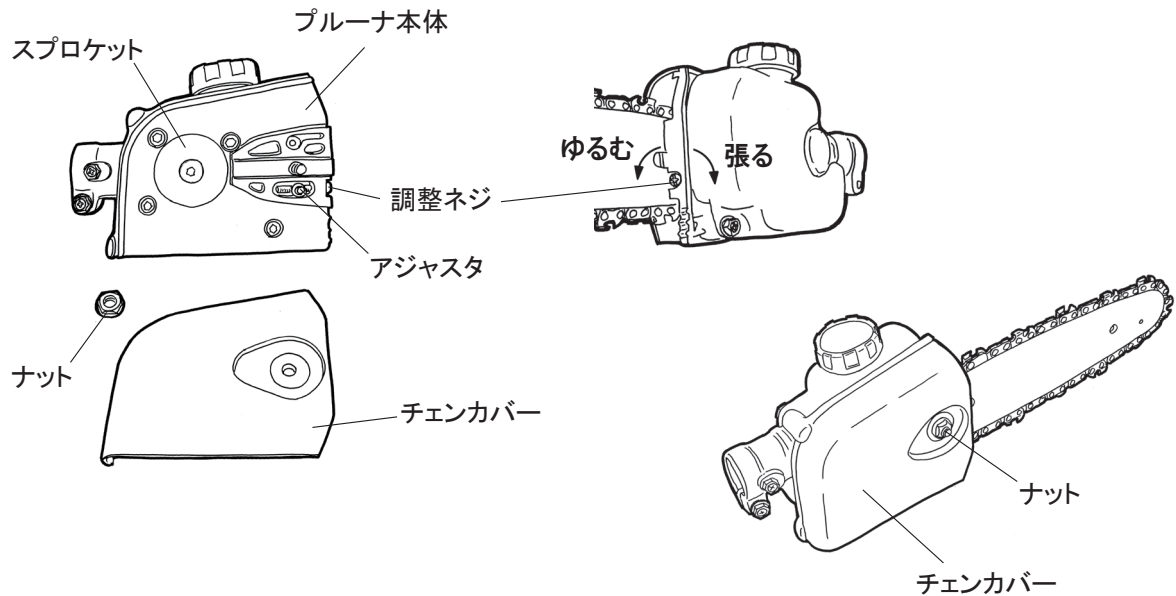
### 注意

ソーチェンを強く張りすぎるとガイドバーやソーチェン、クラッチなどの早期摩耗の原因となります。

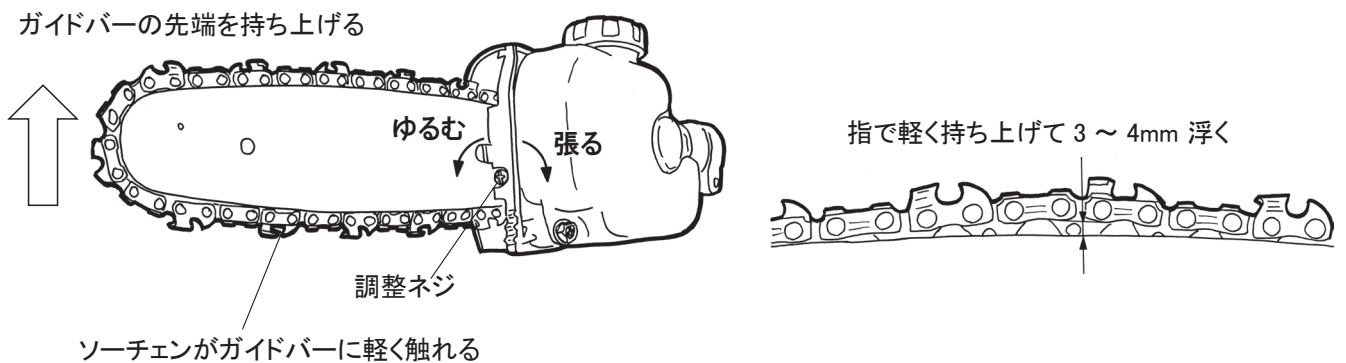
- ① ソーチェンをガイドバー外周の溝に装着してください。このとき、ガイドバーの上側で刃が前方になるように装着してください。



- ② スプロケットにソーチェンをかけてください。
- ③ プルーナ本体のアジャスタがガイドバーの丸穴に入るようにガイドバーに取り付けてください。アジャスタが丸穴に入らない場合は、調整ネジでアジャスタが丸穴に入るように調整してください。
- ④ チェンカバーをプルーナ本体に取り付け、ガイドバーが動かせる程度にナットで仮締めをしてください。

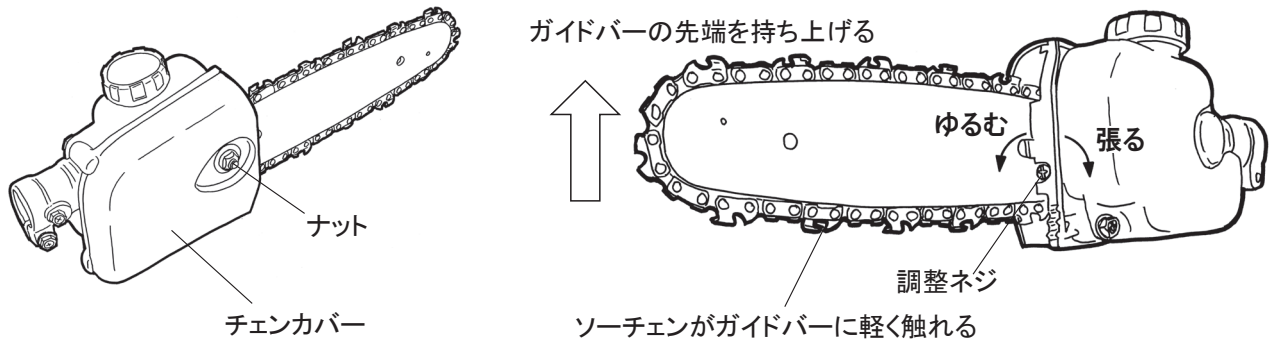


- ⑤ ガイドバーの先端を上へ上げ、ドライバーで調整ネジを右に回し、ソーチェンがガイドバーの下側に軽く触れるまでソーチェンを張ってください。
- ⑥ チェンカバーのナットをしっかりと締め付けてください。
- ⑦ ガイドバーの中央付近でソーチェンを指で軽く持ち上げたとき、ガイドバーから3～4mm 浮くことを確認してください。



### (3) ソーチェーンの張り方

- ① チェンカバーのナットを1回転ゆるめてください。
- ② ガイドバーの先端を持ち上げ、調整ネジを回し、調整してください。右に回せばソーチェーンが張り、左に回せばゆるみます。
- ③ チェンカバーのナットをしっかりと締め付けてください。
- ④ ガイドバーの中央付近でソーチェーンを指で軽く持ち上げたとき、ガイドバーから3～4mm 浮くことを確認してください。

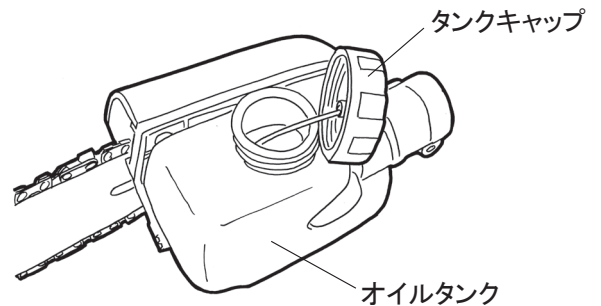


メモ：新品のソーチェーンはしばらく使用したものより頻繁に張りを調節する必要があります。

### (4) チェンオイルの給油

- ① タンクキャップを外し、オイルタンクにチェンオイルを給油してください。
- ② 給油後、タンクキャップを回して確実に閉めてください。

ご使用前に、チェンオイルの吐出量を調整してください。(7 枝打作業 (3) オイル吐出量の確認 参照)



## (5) パワーユニットとアタッチメントの組付・分割



### 注意

アタッチメントの組付・分割時は必ずエンジンを停止してください。思いがけずソーチェーンが動いてケガをするおそれがあります。

### 〈1〉組付

- ① アタッチメントのメインパイプ端のキャップを取り外してください。作業終了後、再度分割した場合は必要になるので、なくさないように保管してください。
- ② ジョイントパイプにアタッチメントのメインパイプを差し込めるよう、締付ノブをゆるめてください。
- ③ 図のようにメインパイプの抜止め穴を上に向けて、ジョイントパイプに差し込んでください。メインパイプの矢印がジョイントパイプ端面と合うまで差し込んでください。その際抜止めレバーは自動で一旦下がり、カチッという音とともに元の位置に戻ります。
- ④ 抜止めレバーが下がったままの場合は、レバーの突起がメインパイプの抜止め穴から外れた状態です。メインパイプを左右に回転させることでレバーの突起を穴にはめることができます。



### 注意

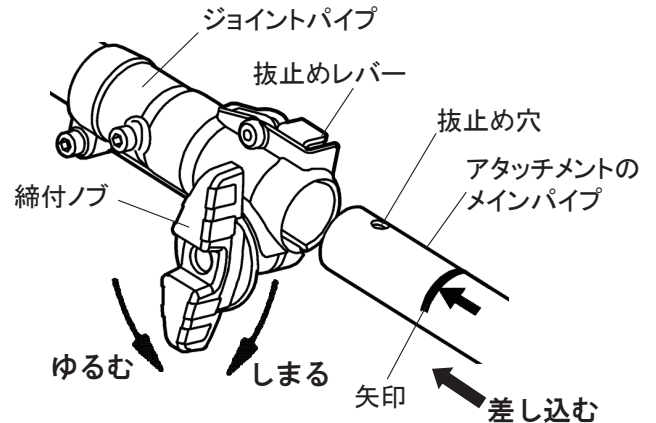
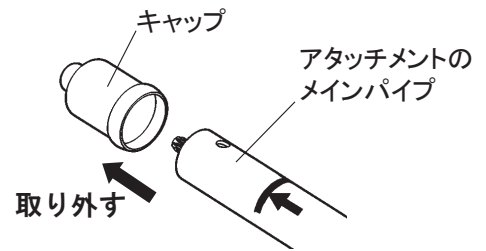
抜止めレバーが下がったまま使用しないでください。アタッチメントが外れてケガをするおそれがあります。

- ⑤ 締付ノブを締め付け、アタッチメントをしっかりと固定してください。

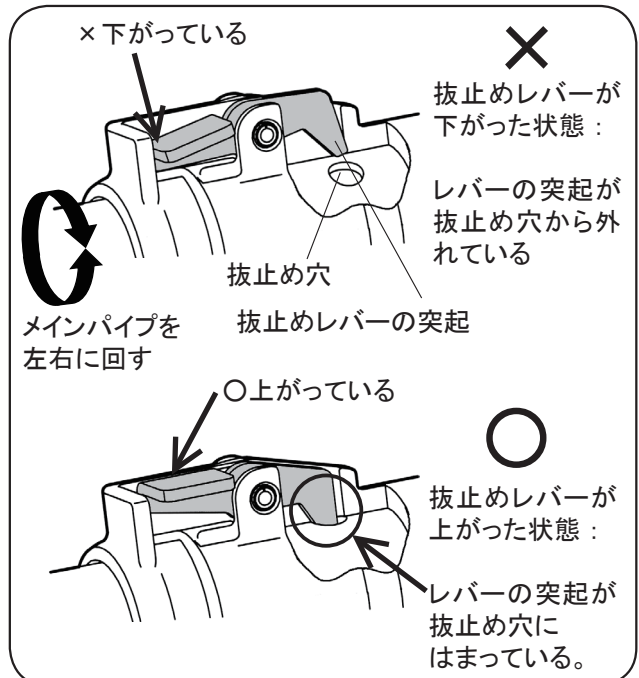


### 注意

パワーユニットとアタッチメントの組付後、必ず締付ノブをしっかりと締め付けてください。締め付けないとアタッチメントが外れてケガをするおそれがあります。

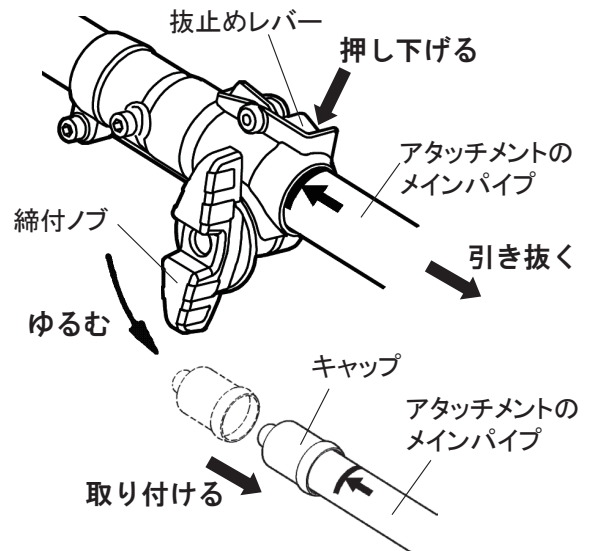


### 部分断面図（実際には中は見えません）



## 〈2〉 分割

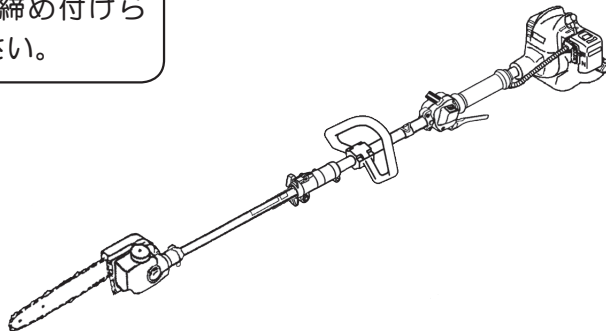
- ① 締付ノブをゆるめてください。
- ② 図のように抜止めレバーを押し下げながらアタッチメントのメインパイプを引き抜いてください。
- ③ 締付ノブ、ナットの脱落防止のため、締付ノブを軽く締め付けてください。ナットはノブの反対側にあります。(8 点検・整備 (8) ジョイントパイプ 参照)
- ④ キャップをアタッチメントのメインパイプ端に取り付けてください。



## (6) 組立完了

これでマルチカッターの組立は完了です。図のように正しく組み立てられているか、もう一度確認してください。

マルチカッターの組立後、締付ノブ・ナットなど、しっかりと締め付けられているか確認してください。



## 6 作業の準備

### (1) 保護具の装着



**警告**

服装は長袖・長ズボンなどを着用し、身体の露出する衣服は避けてください。シャツの裾などは必ずズボンの中に入れて、作業中に引っ掛けることのないようにしてください。また、図の「正しい服装の一例」のように必ず保護具を着けてください。(P3正しい服装の一例を参照)

### (2) 肩掛バンドの使い方

#### 〈1〉肩掛バンドの装着・使い方

- ① 肩掛バンドは消耗品です。切れ、ほつれ、損傷などが無いことを確認し、図.1のように装着してください。
- ② 図.2のように、肩掛バンドの引掛金具を本機のハンガーに引っ掛けてください。
- ③ マルチカッターを身体の右側に吊り下げ、ループハンドルを握りやすいようにバンドの長さを調整してください。

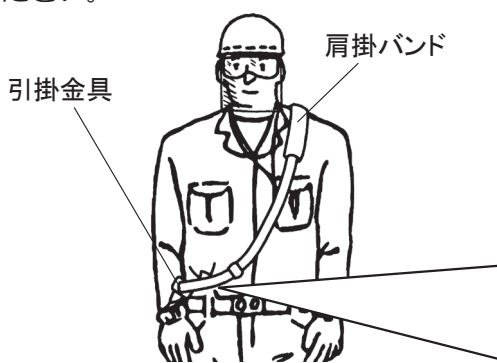


図.1

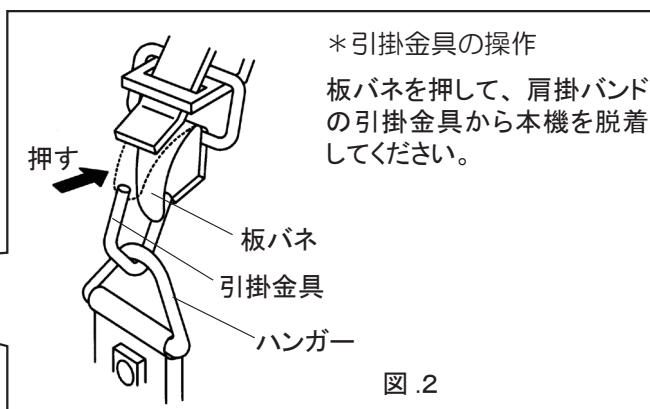


図.2

#### 〈2〉緊急離脱装置の使い方

肩掛バンドの緊急離脱装置は図.3のように赤色帯を上へ引くと、本機が肩掛バンドから離れます。作業の前にエンジンを停止した状態で安全な場所で操作の練習をしてください。

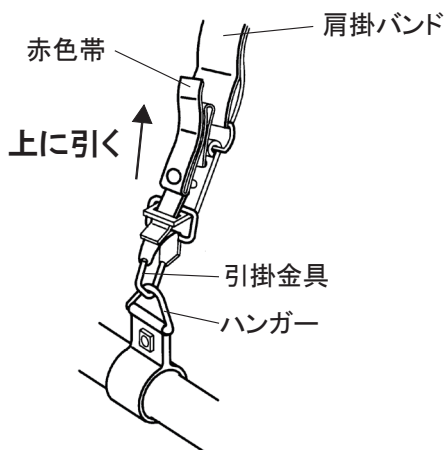


図.3

【緊急離脱装置】

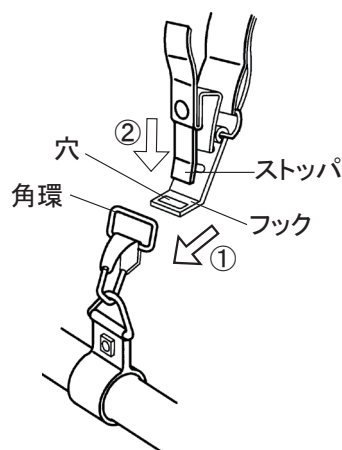


図.4

#### \*緊急離脱装置の組み立て方

- ① 図.4のように角環にフックを通してください。
- ② ストッパをフックの穴に挿入してください。



**注意**

緊急離脱装置は、緊急時以外使用しないこと。



### (3) 運搬の仕方

マルチカッターを作業場所まで運ぶときは、次のようにしてください。

- ・ソーチェンにはチェンカバーを付けてください。
- ・本機の燃料タンクは空にしてください。
- ・混合燃料は金属製の缶に入れてください。
- ・軽トラックなど、運搬用車両の荷台へ本機を固定して作業場所まで運搬してください。  
(自転車やバイクなど、2輪車での運搬は不安定で危険ですから決してしないでください。)

### (4) 作業現場の清掃

枝打作業をしようとしている現場に落ちている小石、空缶、空ビン、鉄クズ、針金、ひも、粗大ゴミなど、作業の障害になるものを取り除いてください。これらが飛散して周囲の人、建物、自動車などに被害がおよばないことを確認してから作業してください。

### (5) 始業点検

その日の作業を始める前に行う点検が始業点検です。始業点検は毎回行うことにより、故障を未然に防止することができます。非常に大切な点検ですので必ず実施してください。

点 検 項 目		処 置
ソーチェン、 ガイドバー	摩耗、損傷など	交換 ■5 組立 (2) ガイドバーとソーチェンの組付 ■8 点検・整備 (6) ソーチェン
	目立ての状態	目立てを行う ■8 点検・整備 (1) ソーチェンの目立て
	ソーチェンの張り具合	調整 ■5 組立 (2) ガイドバーとソーチェンの組付 ■5 組立 (3) ソーチェンの張り方
ギヤケース	チェンオイルの量	給油 ■5 組立 (4) チェンオイルの給油
	ギヤケースのヒビ、損傷	最寄りの販売店に交換を依頼する

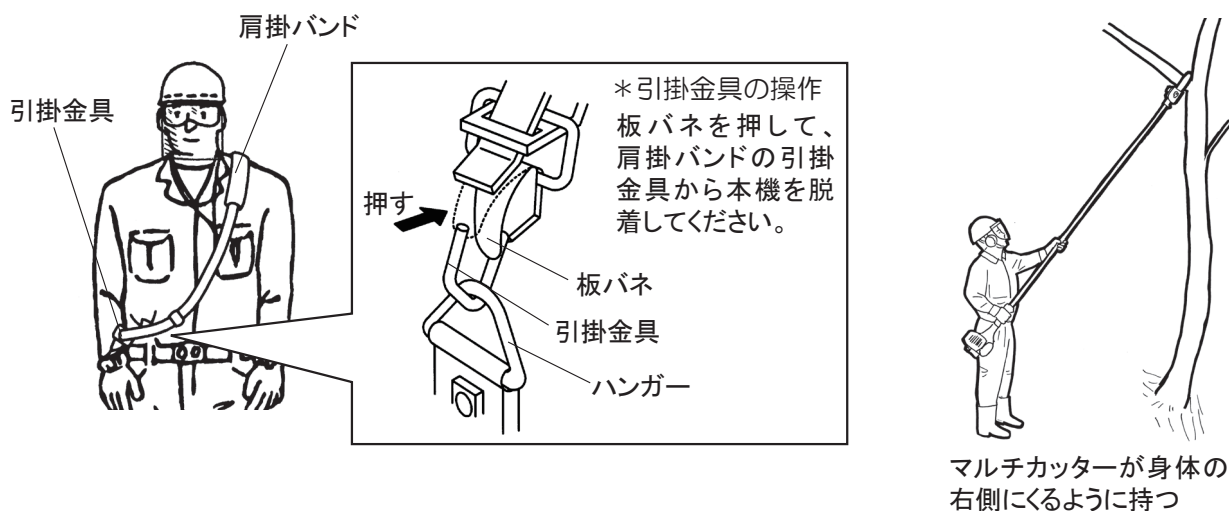
摩耗、破損したソーチェンの使用は、異常振動の発生やメインパイプ、ハンドルへの過度な負担の原因になります。ご使用前に点検をしていただき、必要な場合は表にある処置をしてください。

# 7 枝打作業

- 危険** 電線の近くで作業しないでください。誤ってソーチェンが電線に接触するとソーチェンから電気が伝わり、感電して死傷などの重大事故を起こす危険があります。
- 警告** 始動は必ず、給油した場所から3m以上離れたところで行ってください。
- 注意** 作業を始める前に、チェンカバーを外してから作業をしてください。

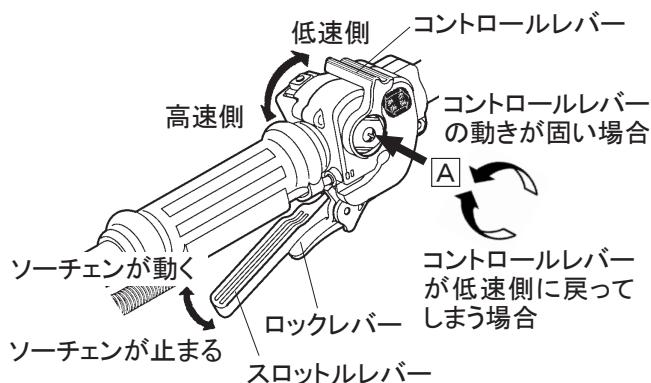
## (1) マルチカッターの保持

- ① エンジンを始動して、ソーチェンが停止していることを確認してから本機のハンガーに肩掛バンドの引掛金具を引っ掛けてください。このときマルチカッターが身体の右側にくるように持ってください。



## (2) エンジンの回転

- ① ループハンドルと後グリップを両手で保持し、ロックレバーを握りながらスロットルレバーを握ってください。
- ② コントロールレバーを高速側にゆっくりと移動させると、エンジン回転が徐々に上がり、ソーチェンが回り始めます。枝打作業の場合、コントロールレバーをいっぱい引いてエンジン回転速度を全開にしてください。(コントロールレバーが低速側いっぱいの位置のままでは、スロットルレバーを操作してもソーチェンの回転は上がりません。) 回転を上げる場合は急激に上げずに、徐々に回転を上げてください。



**メモ:** ロックレバーを握らないとスロットルレバーを握り込めない構造になっています。スロットルレバーを握る際は必ずロックレバーも一緒に握ってください。

**注意**

エンジン回転が低いまま作業すると、クラッチの異常加熱により故障の原因となります。

- ・コントロールレバーを高速側いっぱい調整した後スロットルレバーを握っても、コントロールレバーが少し低速側に戻る場合があります。これは内部の調整機構によるもので、エンジン回転自体は最高回転速度に保持されます。
- ・また運転中にコントロールレバーが低速側へ戻ってしまう場合、前ページ下図のネジ $\square$ を矢印の方向へ締め付けてください。締め付け過ぎるとコントロールレバーの動きが固く（シブく）なりますので、少しずつ締め付けてください。

- ③ コントロールレバーを低速側いっぱいに戻す、またはスロットルレバーを手から離すと、エンジン回転はアイドリング状態になります。ソーチェンはしばらく惰性で動いた後、停止します。ソーチェンの動きが止まらない場合はアイドリング調整をしてください。

[BMC263S の取扱説明書 **8** 点検・整備 (1) キャブレタの項目参照 ]

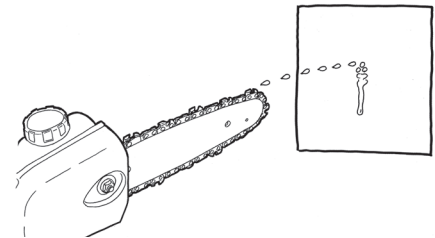
**警告**

ソーチェンが完全に止まるまではソーチェンに触れないでください。

**(3) オイル吐出量の確認****注意**

- ・新品時や空タンクに給油した場合には、オイルが出てくるまでしばらく時間がかかることがありますので、高速回転は避けてください。
- ・新品のソーチェン使用時はチェーンオイルにししばらく浸けるか、組み込んだガイドバーとソーチェンに直接オイルを注油してから使用してください。オイルが回っていないと焼きつくおそれがあります。

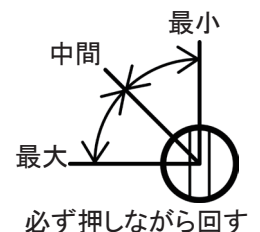
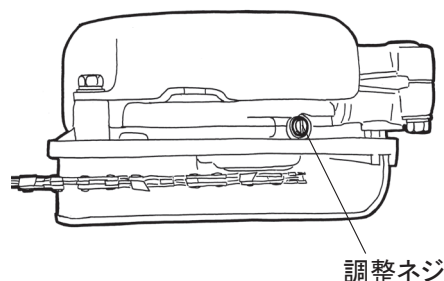
- ① オイル吐出量の確認をしてください。[BMC263S の取扱説明書 **7** エンジンの始動停止] の項に従いエンジンを始動し、エンジン回転を上げ、ガイドバーを地面や木に向けてください。オイルが出ていれば地面や木にオイルが付着します。



- ② オイル吐出量は出荷時に調整済みですが、もし調節が必要な場合がありましたら本機下部の調整ネジで調整してください。調整ネジはマイナスドライバーで押しながら回してください。

オイル吐出量が多い場合  
調整ネジを右（時計方向）に回す

オイル吐出量が少ない場合  
調整ネジを左（反時計方向）に回す



## (4) 枝打作業

**⚠ 危険** 誤ってソーチェンが電線に接触するとソーチェンから電気が伝わり、感電して死傷などの重大事故を起こす危険があります。電柱から10m以上離れて作業を行ってください。

**⚠ 警告**

- ・切り落とす枝の下には立たないでください。切り落とした枝が落ちてきてケガをするおそれがあります。
- ・作業中は15m以内に人、動物が近付かないようにしてください。

**⚠ 警告**

- ・枝払い作業を中断し身体から機械を離すときは、必ずエンジンを停止してください。エンジンを止めないと、マルチカッターが振動で動きだし危険です。
- ・地面に置いたマルチカッターの燃料タンク底が摩耗し、燃料もれを起こし火災になる危険があります。
- ・アイドル中および停止直後のエンジンは高温のため、枯れ草など可燃物の近くに置かないでください。火災のおそれがあります。
- ・エンジン回転が上がった場合、ソーチェンが動き出し傷害事故を起こす可能性があります。

**⚠ 警告**

- ・安全のため、必ず保護手袋を着けて行ってください。
- ・ソーチェンに異物がからんだ場合は、エンジンを停止してから除去してください。また、木にソーチェン、ガイドバーがはさまった場合も、エンジンを止めてからクサビなどを用いて切り口を広げ、外してください。エンジン回転中に無理に引き離すと、外れた瞬間ソーチェンが急に回り始め事故を起こす危険があります。
- ・食い込みから外れたらソーチェン、ガイドバーを点検して、ひび割れなどの異常がないか調べてください。異常がある場合は交換してください。
- ・非常の場合は、緊急離脱装置の赤色帯を上に取り上げて行ってください。マルチカッターが肩掛バンドから外れて落下しますので、充分注意してください。
- ・万一、自分のすぐ近くに人がいることに気が付いたときは、決して動かないでください。マルチカッターを持ったまま振り向いたりすると、回転するソーチェンで人を死傷させます。まずエンジンを停止して、ソーチェンの回転が止まるのを確認してから対応してください。

**⚠ 注意** 作業中、スロットルワイヤを木の枝などに引っ掛けないように注意してください。スロットルワイヤが引っ張られると、予期しないエンジン回転の上昇が起き危険です。

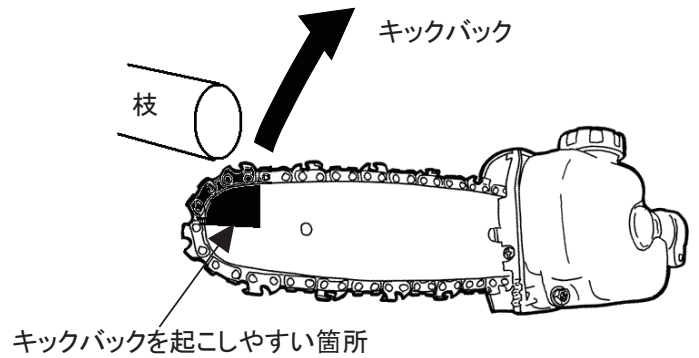
**注意**

- ・できるだけプルーナの自重を利用して鋸断してください。強く押し付けないと切れない場合は、ソーチェンのカッタの切れ味が低下していますので、目立てをするか新しいソーチェンと交換してください。
- ・ソーチェンを枝に強く押し付けることは作業者の疲労を早めるだけでなく、ソーチェンやガイドバーの早期摩耗の原因となります。
- ・鋸断中、ソーチェンが木で締め付けられたとき、スロットルレバーを引いて無理にエンジンを回転させないでください。エンジンを停止し、クサビなどを用いて切り口を広げ、はずしてください。

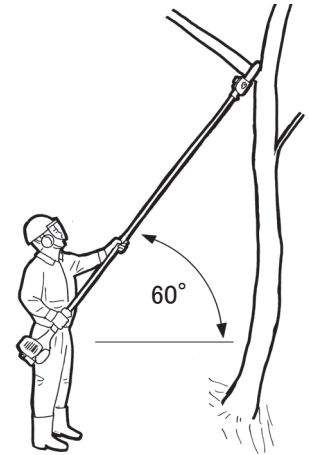


## 警告

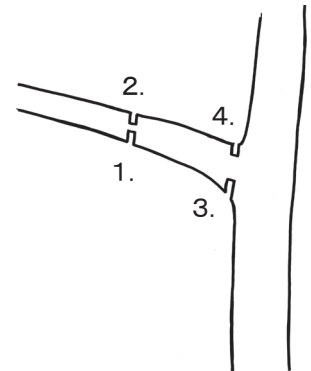
・ガイドバーの先端だけでは鋸断しないでください。[キックバック]が起き、ケガをする危険があります。



- ① メインシャフトと地面の角度が $60^\circ$ を超えない範囲の作業場所を選んでください。また、枝が作業者の方に落ちてくる可能性がありますので、容易に退避できる、足元の安定した場所を選んでください。
- ② コントロールレバーをいっぱい引いてエンジン回転速度を全開にし、ソーチェンを枝に軽く押し当ててください。低い位置の枝から鋸断したほうが、枝が下に落ちやすく作業効率が上がります。また、エンジン回転を下げ、ソーチェンを枝に強く押し当てたときは、鋸断能力が低下します。



- ③ 太い枝を切る場合、一度に切ろうとするとガイドバー、ソーチェンが枝にかみ込んだり、うまく切れない場合があります。図の1～4の順番で鋸断作業を行うと、比較的容易に鋸断ができます。
  1. 初めに本来切るべきところよりやや離れたところの下側に切れ目を入れてください。
  2. その上側から切り落としてください。
  3. その後、本来切るべき部分の下側から切込みを入れてください。
  4. 最後にその上側から切って落としてください。



## (5) 作業後

- ① コントロールレバーを低速側いっぱいに戻してください。
- ② ソーチェンが止まるのを確認しエンジンを停止後、保護手袋を着けて、ソーチェンの掃除、損傷有無の点検をしてください。異常のあるソーチェンはマルチカッターから外して廃棄処分してください。
- ③ 本機を掃除し、混合燃料を燃料タンクから燃料缶に排出してください。次にプライマポンプを何回か押してキャブレタ内の混合燃料を燃料タンクに戻してください。その後もう一度、燃料タンクの混合燃料を燃料缶に排出してください。

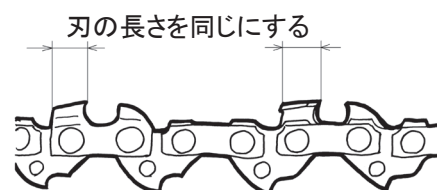
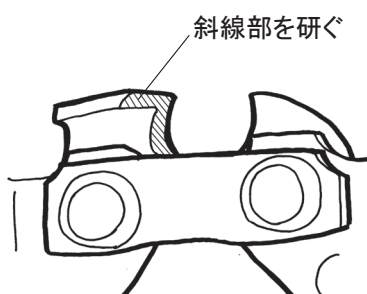
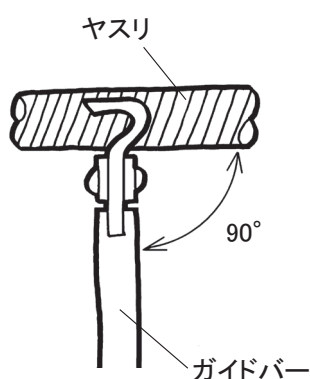
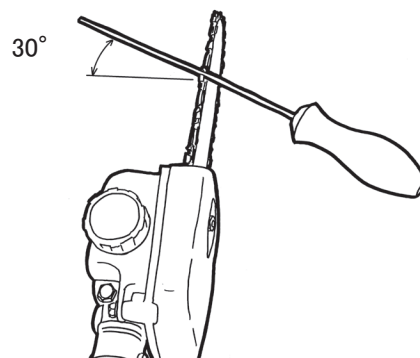
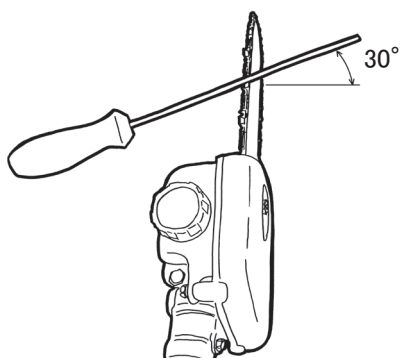
## 8 点検・整備

### (1) ソーチェンの目立て

切粉が細くなってきた場合や、ソーチェンを木に強く押し付けないと切れない場合にはソーチェンを目立てする必要があります。

- ① ソーチェンを強めに張り、本体をしっかり固定してください。
- ② 市販の直径 4.0mm ( $\frac{5}{32}$ " ) のヤスリを使用し、カッターに当て、ヤスリの  $\frac{1}{5}$  をカッターの上に出してください。
- ③ カッターのふところにヤスリを押し付けながら、ガイドバーの垂直線より  $30^\circ$  傾け、内側から外側にまっすぐに動かしてください。
- ④ ガイドバーに対しては  $90^\circ$  になるようにヤスリを動かしてください。
- ⑤ 片側のカッターを研いだ後、反対側のカッターを研いでください。長さや角度は必ずそろえてください。

- ・作業能率はカッターの切れ味に大きく左右されます。こまめに目立てをしてください。
- ・目立てには必ず適正なヤスリを使用してください。

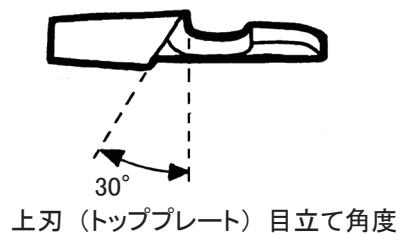
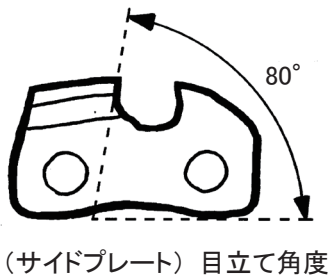
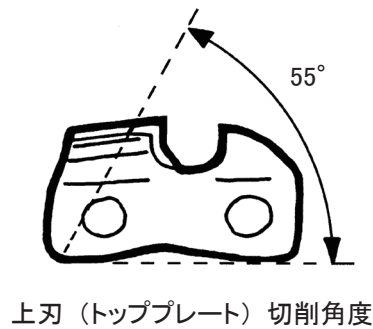
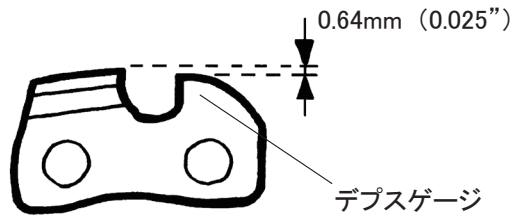


## (2) デプスゲージの調整

デプスゲージによって、刃が木に食い込む深さが決まります。

- ① 目立てによって刃の長さが短くなった場合はデプスゲージも削ってください。
- ② 刃の先端から0.64mm (0.025")下がった位置になるよう平ヤスリでデプスゲージを削ってください。
- ③ 研ぎ終わったら、デプスゲージの先端をもとの丸みになるよう削ってください。

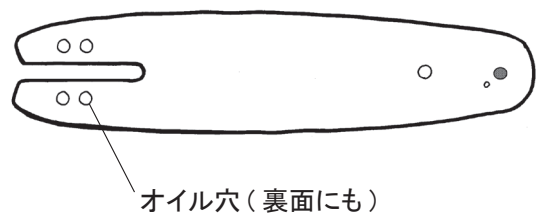
デプスゲージを研ぎすぎるとカッターの傷みが早くなりますので、削りすぎに注意してください。



## (3) ガイドバーの手入れ

- ① 1日の作業が終了したらガイドバーとソーチェンを取り外してください。
- ② ガイドバーの溝やオイル穴に付着している切粉やゴミを取り除いてください。とくにオイル穴に切粉がつまっていない確認してください。
- ③ 本体のオイル吐出口回りやスプロケット回りの切粉やゴミを取り除いてください。

- ・ガイドバー取付時には偏摩耗防止と寿命を延ばすため、時々ガイドバーを上下逆に取り付けてください。
- ・オイル穴に切粉やゴミがつまっていると焼き付きの原因になります。

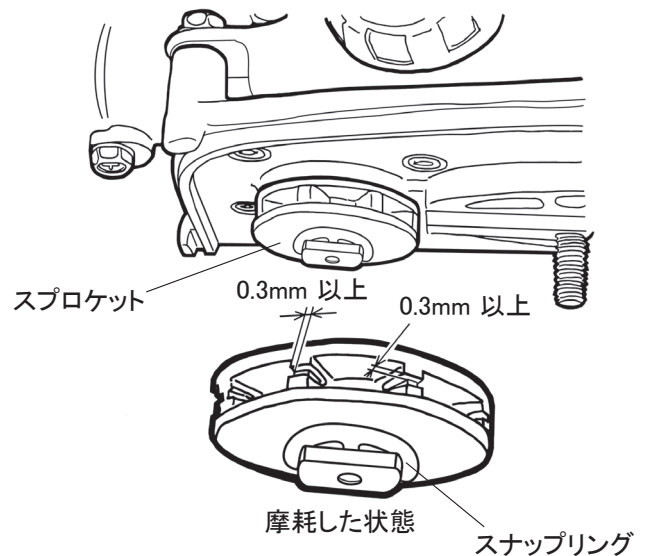


**注意**

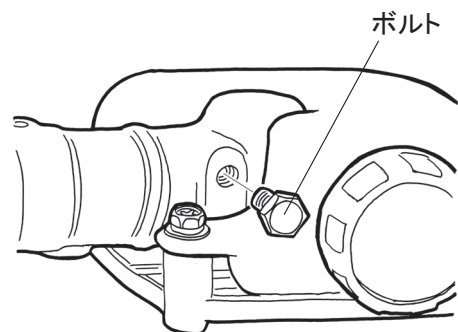
- ・(4)～(8)の点検・整備は必ずエンジンを停止して、エンジンが冷えてから行ってください。
- ・(6)ソーチェンの点検は、保護手袋を着けて行ってください。
- ・(8)ジョイントパイプの整備は、エンジンを停止してから行ってください。

**(4) スプロケットの点検**

- ① スプロケットを点検し、摩耗していないか、スナップリングが確実に取り付けられているか確認してください。
- ② スプロケットが図のように0.3mm以上摩耗したら交換してください。そのまま使用するとソーチェンの寿命が短くなります。

**(5) ギヤケース**

- ① 本体をメインパイプから外してください。
- ② ボルトを外し、耐熱用のリチウム系グリスを注入してください。グリスの量は、伝動軸を差し込むスプライン穴（7山）から出る程度（10g）としてください。
- ③ ボルトを元通りに締め付けてください。

**(6) ソーチェン**

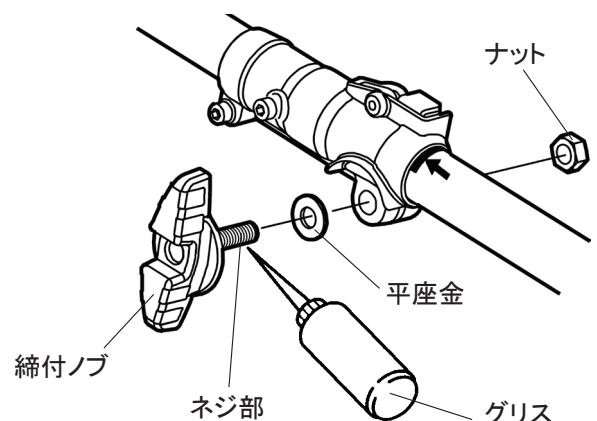
- ① 作業開始前と作業終了後には、必ずソーチェンを点検してください。
- ② 摩耗したソーチェンは研磨、目立てをし、不具合品は新品（当社純正部品）と交換してください。
- ③ 割れたり欠けたりしたソーチェンは新品（当社純正部品）と交換してください。

**(7) ボルト・ネジ**

各部のボルト、ネジのゆるみを点検し、ゆるんでいる場合は増締めしてください。また、摩耗していたら新品と交換してください。

**(8) ジョイントパイプ**

締付ノブの動きが固く（シブく）になったら図のように分解し、ネジ部にグリスをごく少量塗ってください。その際、平座金、ナットなどをなくさないように注意してください。





## 9 長期保管

安全にご使用いただくために年に1回、最寄りの販売店にて定期点検を行ってください。

「点検・整備」の(3)～(8)項の整備を行ってから保管してください。また損傷箇所がある場合は必ず修理してから保管してください。



ガイドバーにチェーンカバーを付けて保管するか、ソーチェーンを取り外して保管してください。

## 10 故障と対策

### (1) 強く押しつけないと切れない

故障原因	対策
ソーチェーンの切れ味が低下	ソーチェーンの目立てをする。 [ <b>8</b> 点検・整備 (1) ソーチェーンの目立ての項目参照 ]

### (2) まっすぐ切れない

故障原因	対策
左右のカッターの切れ味が不均等。	ソーチェーンの目立てをする。 [ <b>8</b> 点検・整備 (1) ソーチェーンの目立ての項目参照 ]

### (3) ソーチェーンが外れやすい

故障原因	対策
ソーチェーンの張りがゆる過ぎる。	ソーチェーンを張り直す。 [ <b>5</b> 組立 (3) ソーチェーンの張り方の項目参照 ]

### (4) チェンオイルの出が悪い

故障原因	対策
オイル吐出量が少ない。	オイル吐出量の調整を行う。 [ <b>7</b> 枝打作業 (3) オイル吐出量の確認の項目参照 ]

上記についてお調べの上で、なおサービスが必要なときは  
最寄りの販売店にご相談ください。

## サービスと保証について

### ■保証書について

保証書はお客様が保証期間中に保証修理を受けるときに、ご提示いただくものです。お読みになられた後は、大切に保管してください。製品を改造した場合や取扱説明書に述べられた正しい使用目的と異なる場合や、使用上の誤りは、メーカーの保証対象外になりますので、ご注意ください。

### ■アフターサービスについて

○始業点検時や使用中に不具合が発見された場合は、ただちに適切な整備をしてください。お買い上げの販売店にご連絡ください。

○連絡していただく内容

- 機種名
- 製造番号
- 故障内容 なにが・どうしたら・どんな状態で・どうなったか を詳しくお話しください。

○本製品を安全にご使用いただくには、正しい操作と定期的な整備が不可欠です。年に一度は、お買い上げの販売店に点検整備をご依頼ください。このときの整備は有料となります。

### ■補修部品の供給年限について

本製品の補修用部品の供給年限は、本製品の製造打ち切り後8年です。但し、供給年限内であっても、特殊部品については納期などをご相談させていただく場合があります。補修用部品の供給は、原則的には、上記の供給年限で終了しますが、供給年限経過後であっても、部品供給のご要請があった場合には、納期および価格についてご相談させていただきます。

製品に関するお問合せなどは、まず、ご購入の販売店にご相談ください。  
または、下記の全国共通の無料通話でもお受けいたします。

丸山サポートセンター

無料通話 0120 - 898 - 114

受付時間 9:00 ～ 17:00（土、日、祝日を除く）

製品に関してお問合せいただく際は、正確にご対応させていただくため、  
あらかじめ、下記の事項をご準備ください。

- ① 製品型式名、製造番号
- ② ご購入年月日
- ③ 販売店名



本社 / 東京都千代田区内神田 3-4-15 TEL (03)3252-2281 (営・代表) 〒 101-0047

この取扱説明書の部品番号は 239235

P/N. 239235-06 1908 IN