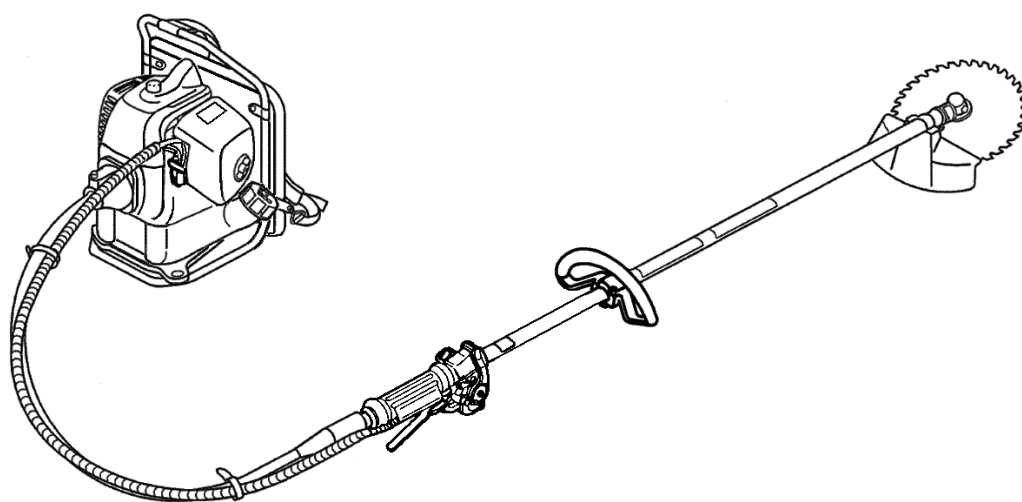


# 取扱説明書

## 刈払機

### ADS260RS-SP



刈払機の  
正しい使い方



この度は、当社製品をお買い上げいただき誠にありがとうございます。

- この取扱説明書には、事故を防ぐ重要な注意事項と本製品の取扱方法が指示されています。
- 本製品を使用する前に本取扱説明書を熟読し、十分理解された上で、ご使用ください。
- 本取扱説明書は必要なときにすぐに参照できるよう、大切に保管してください。
- 本取扱説明書が損傷や紛失により読めなくなった場合は、ご購入の販売店からお買い上げください。

#### お知らせ

- 混合比 50:1 の混合燃料でご使用ください。ガソリンのみで使用するとエンジンは故障します。
- 本製品は日本国内専用です。日本国内のみでご使用ください。



株式会社丸山製作所

# はじめに

- 本製品はエンジンで刈刃やナイロンコードを高速で回転させ、地表の雑草刈りを目的とした製品です。
- 目的以外の作業への使用や改造を行った場合は、保証の対象外となります。雑草刈り以外の作業や改造が原因での事故に関して、一切の責任を負いかねますので、あらかじめご了承ください。
- 製品の仕様変更などにより、ご購入の製品と本書の内容が一致しない場合がございます。
- 本取扱説明書は一般使用者および業務で本製品を使用される方、現場責任者を対象としています。
- 関係法令（消防法、廃棄物処理法、騒音規制法や騒音に関する条例）を遵守してください。
- 一般使用者の方で初めて刈払機を使う方、または本製品の使用に自信の持てない方は、使用前に熟練者から指導を受けること、もしくは、教育機関の主催する「刈払機取扱作業者に対する安全衛生教育」を受けることを推奨します。
- 事業者様へ  
本製品を作業者に使用させる場合には、厚生労働省が定める「刈払機取扱作業者に対する安全衛生教育」(厚生労働省・基発第 66 号)を受講させてください。

# ⚠️ 安全に作業するために

## ■ 使用目的

本製品は健康な 16 歳以上の方が、雑草刈りに使用することを目的とした製品です。けがや本製品の破損のおそれがあるため、目的以外の作業（枝打ちや木の伐採、材木の切断など）へ使用しないでください。

## ■ 警告表示について

本取扱説明書では、特に重要と考えられる取り扱い上の注意事項について次のように表示しています。

- ⚠️ **危険** … もし警告に従わなかった場合、死亡または重傷に至るもの。
- ⚠️ **警告** … その警告に従わなかった場合、死亡または重傷に至るおそれがあるもの。
- ⚠️ **注意** … その警告に従わなかった場合、けがに至るおそれがあるもの。および本製品や周辺の物的損害が発生するおそれがあるもの。




## ■ その他の表示について







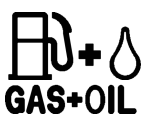
**お知らせ** … 製品および付属品の取り扱いなどに関する重要な注意事項。

**お願い** …… 必ず実施していただきたい推奨事項。

## ■ シンボルマークについて




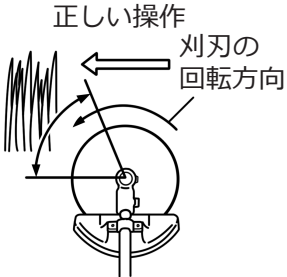
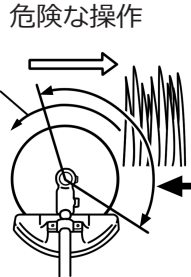
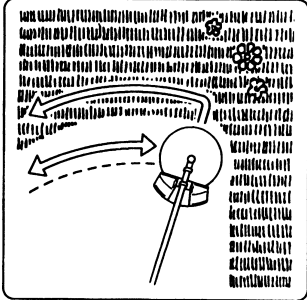
本製品および取扱説明書に下記のシンボルマークを掲載しています。このシンボルマークの意味をご理解の上で、ご使用ください。

-  製品の取り扱いにおいて、その行為を禁止する表示マーク。
-  製品の取り扱いにおいて、発火、破裂、高温などに関する注意事項であることを示す表示マーク。
-  製品の取り扱いにおいて、指示に基づく行為を強制する表示マーク。

	ご使用前に、取扱説明書をよく読んで理解し、使用すること。		排気ガスは人体に有害です。室内などの換気の悪い場所では運転しないこと。
	作業中は保護メガネ、耳栓、ヘルメットなどの防護具を必ず装着すること。		やけど防止のため、運転中およびエンジン停止後しばらくは、シリンダやマフラなどの高温部に触らないこと。
	混合燃料は引火性が高いので、給油の際は必ずエンジンを停止すること。また、こぼれた燃料は必ず拭き取ること。		作業中は 15m 以内に人、動物が近付かないようにすること。複数台で作業するときもこの距離を守ること。
	混合燃料を使用すること。		

本製品は刈刃やナイロンコードを回転させて作業する機械です。取扱方法を誤ると事故を招きます。下記の注意事項を必ず守ってください。

# ⚠ 危険

	<p><b>斜面直上作業の禁止</b></p> <ul style="list-style-type: none"> <li>■ 斜面直上での作業はしないでください。 足を滑らせ体が刃物に触れ、死亡事故に至ります。</li> </ul>
	<p>下記の項目を必ず守ってください。 守らないと火災や事故に至ります。</p> <ul style="list-style-type: none"> <li>■ 混合燃料は引火性の高い燃料です。給油時や本製品を点検・整備するときは、近くで喫煙など火を使わないでください。</li> <li>■ 混合燃料を給油するときは、エンジンを停止し、エンジンが冷えてから行ってください。</li> <li>■ 作業中に混合燃料が漏れている場合は、火災に至るおそれがあり大変危険です。直ちにエンジンを停止して、ご購入の販売店に修理を依頼してください。</li> <li>■ 静電気による発火のおそれがあるため、混合燃料の保管・運搬には樹脂製の容器を使用しないでください。</li> <li>■ 混合燃料の運搬には金属製燃料缶を使用してください。</li> </ul>
	<p>下記の項目を必ず守ってください。 守らないと火災や事故に至ります。</p> <ul style="list-style-type: none"> <li>■ 作業を中断するときは、エンジンを停止してください。</li> <li>■ 作業の合間に本製品を置くときは、エンジンを停止してください。</li> <li>■ エンジンは停止直後も高温のため、可燃物のない場所に置いてください。</li> <li>■ 排気ガスは高温のため、排気ガスが放出される方向にある枯れ枝・枯葉などの可燃物を取り除いてから作業してください。</li> </ul>
	<p>半径 15 m以内を危険区域として、作業中は下記の項目を守ってください。 守らないと刈刃からの飛散物や刈刃との接触により、死亡事故や失明などの重傷に至ります。</p> <ul style="list-style-type: none"> <li>■ 危険区域に人や動物を入れないでください。</li> <li>■ 危険区域に人や動物が入ったときは、エンジンを停止してください。</li> <li>■ 作業者に近づくときは、危険区域外から笛などを使って作業者に合図し、エンジンの停止を確認してから近づいてください。</li> <li>■ 2名以上で作業するときは、お互いの危険区域に入らないでください。</li> </ul>
	<p><b>金属刃使用时キックバック注意</b></p> <ul style="list-style-type: none"> <li>■ 金属製刈刃を使用の際は、障害物は取り除くか目印を付け近づかないようにし、正しい操作で作業してください。 【キックバック】が起こり事故や重傷に至ります。</li> </ul>
	<div style="display: flex; align-items: center;"> <div style="flex: 1;"> <p>正しい操作</p>  <p>刈刃の 回転方向</p> </div> <div style="flex: 1;"> <p>危険な操作</p>  </div> <div style="flex: 1; border: 1px solid black; padding: 5px; margin-left: 20px;"> <p><b>【キックバック】</b> この範囲で刈刃が硬いものに当たると反動で刈刃が予期しない方向へはねかえされます。</p> </div> <div style="flex: 1;">  </div> </div>

# 警告

## 使用目的以外の使用禁止

- **本製品は雑草刈りを目的とした製品です。目的以外の作業には使用しないでください。**  
目的以外に使用すると、刈刃との接触や刈刃からの飛散物により重傷に至るおそれや、他人に傷害を与えるおそれがあります。また、本製品が破損するおそれもあります。

## 改造禁止

- **本製品の改造は行わないでください。**  
安全装置が機能しなくなる、本製品の破損や飛散物により事故や重傷に至るおそれがあります。
- **本製品を他の製品などに組み込んで使用しないでください。**  
安全性を損ない事故や重傷に至るおそれがあります。

## 部品取り禁止

- **本製品からエンジンなどの組立部品や部品単体を取り外して、他の製品で使用しないでください。**  
他の製品に使用すると本来の性能が発揮できないだけでなく、使用した製品の破損、事故や重傷に至るおそれがあります。

## 使用者に関する注意事項

- **心臓ペースメーカーを使用している方は、本製品を使用しないでください。**  
使用すると心臓ペースメーカーが誤作動するおそれがあります。
- **体調の悪いとき、酒類を飲んだときは作業しないでください。**  
正しい使い方ができず事故や重傷に至るおそれがあります。
- **16歳未満の人、妊娠している人は作業しないでください。**  
正しい使い方ができず事故や重傷に至るおそれがあります。

## 使用環境に関する注意事項

- **降雨時や落雷のおそれがあるとき、夜間など見通しが悪いときは作業しないでください。**  
感電、被雷、転倒、転落など事故や重傷に至るおそれがあります。
- **足元が滑りやすい場所、急傾斜地では作業しないでください。**  
転倒してけがに至るおそれがあります。
- **ハシゴに乗っての作業や、木に登っての作業など、足元が不安定な場所では作業しないでください。**  
転倒や転落などによりけがに至るおそれがあります。
- **本製品を室内などの換気の悪い場所では運転しないでください。**  
一酸化炭素中毒に至るおそれがあります。



# 警告

## 作業着、保護具について

### 正しい服装の一例

ヘルメットを着け、あごひもを締める(あごひもの結びは外へ長く垂らさない)

耳栓/イヤーマフを着ける

フェイスシールドを着ける

保護メガネ(ゴーグル)を着ける

合図のための呼笛などは、垂らさずにポケットに入れる

腕カバーを着ける

防振用保護手袋を着ける

靴底に滑り止めが付いて、つま先に芯の入った長靴タイプの安全靴/耐切創長靴を履く

すね当てを着ける

■ 袖や裾のしまりの良い長袖、長ズボンの衣服を着用し、ネクタイやネックレスなどのアクセサリは外してください。また、髪の毛は肩より上でまとめてください。

回転部に巻き込まれ、けがに至るおそれがあります。

■ 保護メガネ(ゴーグル)、フェイスシールド、耳栓やイヤーマフ、ヘルメット、保護手袋(防振用)、安全靴、すね当てなどの保護具を必ず装着してください。

刃物との接触や刃物からの飛散物、本製品からの作業音により、視覚障害、聴覚障害、けがなどの重傷に至るおそれがあります。

## 本製品を他人に貸すとき

■ 本製品を他人に貸す場合は取扱方法をよく説明し、取扱説明書をよく読むように指導してください。

正しい使い方ができず事故や重傷に至るおそれがあります。

# 注意

## 始業点検の重要性

■ 作業の前に始業点検を行ってください。

作業前に点検を行い、処置することにより故障や事故を未然に防ぐことができます。詳細は26ページの「4. 始業点検」を参照してください。

# 警告ラベルの取り扱い

## ⚠ 注意



下記の項目を守ってください。

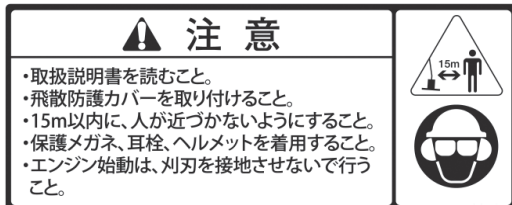
本製品の正しい使い方を確認できず、けがに至るおそれがあります。

- 警告ラベル表面の汚れや泥をとり、いつも表示内容がはっきりと見えるようにしてください。
- 警告ラベルが損傷したときは、新しいラベルを同じ位置に貼り替えてください。  
※新しいラベルについては、ご購入の販売店に部品番号で注文してください。
- 警告ラベルが貼ってある部品を交換したときは、その部品にも必ず新しい警告ラベルを同じ場所に貼ってください。

※本製品には、下の図に示す位置に下記の警告ラベルが貼ってあります。

本製品のご使用前に **1 ページの「■ シンボルマークについて」**を参照し、その意味を理解した上で、下記ラベルの表示内容を守って作業してください。また型式名、製造番号は、アフターサービスを受けるときに必要です。ご確認の上、裏表紙にメモしてください。

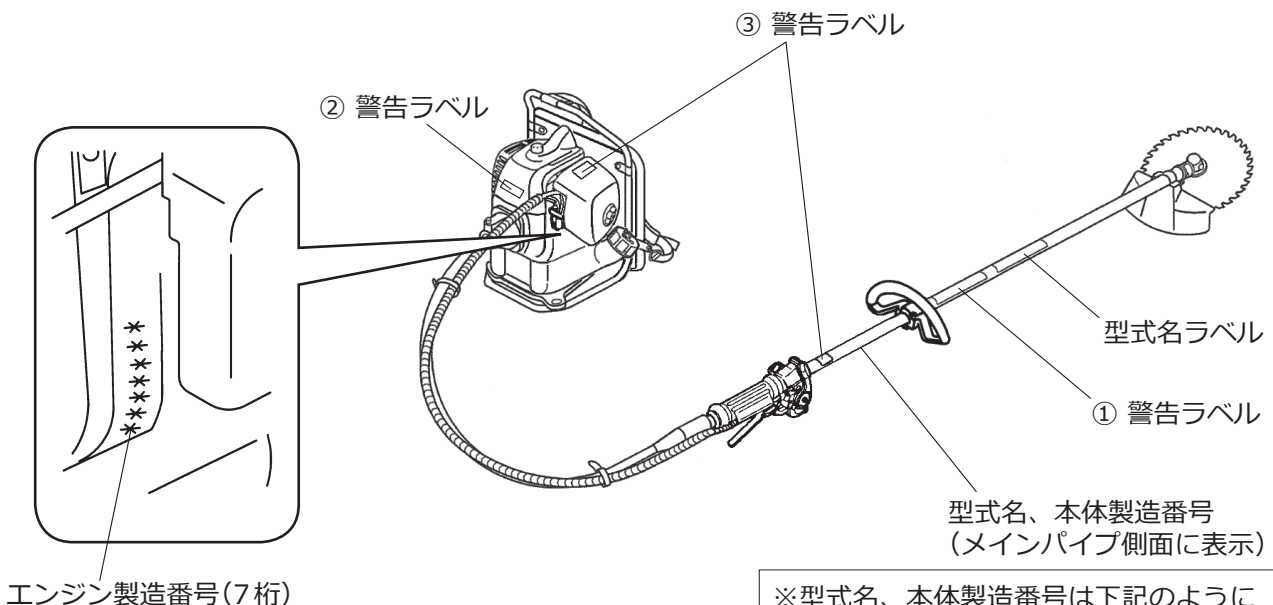
① 警告ラベル (部品番号 : 220549)



② 警告ラベル (部品番号 : 269705)



③ 警告ラベル (部品番号 : 235567)



※型式名、本体製造番号は下記のように表示されています。



型式名 # 製品コード (6桁) \* 製造番号 (9桁)

# 振動障害の防止

## お願い

- 振動障害を防止するために、本製品をお使いになる前に必ずお読みください。

振動障害とは、刈払機を使用することによって起きる職業病のひとつです。主として手を通じて振動曝露を受けることによって生じる障害です。進行した症状は回復困難であるため、作業時間管理および機体の点検・整備による予防が重要となります。下記の項目を守ってください。

## 【1日の作業時間について】

- 本製品の使用については、1回の連続作業は30分以内とし、作業30分ごとに5分以上の休憩を取るようしてください。1日の作業時間は最大でも2時間以内としてください。
- 定められた作業時間を守り、休憩が取れるようにゆとりを持った作業計画を立ててください。
- 1日の作業時間について詳しく知りたい場合は、55ページの「1日の作業時間について」を参照してください。



## 警告



- 本製品の使用にあたり作業時間と休憩についての指示を守ってください。指示を守らないとレイノー現象などの振動障害に至るおそれがあります。



## 注意



- 作業計画にはゆとりを持たせてください。疲労が重なり注意力が低下し、事故に至るおそれがあります。

## 【使用前の点検・整備について】

※下記の点検作業が困難な場合は、ご購入の販売店、または丸山サポートセンターへご相談ください。

製造時の状態を維持するため、作業する前に必ず本製品各部の点検・整備を行い、異常がないことを確かめてください。次のような異常がある場合は速やかに使用を中止し、ご購入の販売店に点検・整備を依頼してください。

- 振動が大きくなった、異常な振動などを感じたとき
- 防振ゴムの劣化、破損、固定部のゆるみ
- ループハンドルの変形、破損
- ループハンドルと後グリップの劣化、破損
- ギヤケースのヒビ、損傷

また、下記に関しても製造時の状態を維持するため、使用前に26ページの「4. 始業点検」を行ってください。

- ループハンドル取付用ネジのゆるみ
- 刈刃取付用ナット(ボルト)のゆるみ
- 刈刃の割れ、曲がり、ヒビ、摩耗、損傷
- 刈刃の取付状態、偏芯(ブレ)の確認



# 目次

<b>▲安全に作業するために</b> .....	<b>1</b>	(10) フレキシブルシャフト .....	49
<b>警告ラベルの取り扱い</b> .....	<b>5</b>	(11) 刈刃の点検 .....	49
<b>振動障害の防止</b> .....	<b>6</b>	(12) ボルト・ネジの点検 .....	49
<b>1. 梱包品と各部のなまえ</b> .....	<b>8</b>	<b>8. 混合燃料の作成</b> .....	<b>50</b>
(1) 梱包品の確認 .....	8	<b>9. 長期保管</b> .....	<b>51</b>
(2) 各部のなまえ .....	9	<b>10. 故障と対策</b> .....	<b>52</b>
<b>2. 組み立て</b> .....	<b>10</b>	<b>11. 転売・譲渡・廃棄</b> .....	<b>54</b>
(1) フレキシブルシャフトの取り付け .....	10	<b>12. 主要諸元</b> .....	<b>55</b>
(2) ワイヤ類の組み付け .....	11	<b>13. オプション(純正品一覧)</b> .....	<b>56</b>
(3) ハンドルの組み立て .....	15		
(4) トリガースロットルレバーの動作確認 ..	16		
(5) 飛散防護カバーの取り付け .....	17		
(6) 刈刃の選定 .....	18		
(7) 刈刃カバーの取り付け・取り外し .....	19		
(8) 刈刃の取り付け・取り外し .....	19		
(9) 組み立て完了 .....	21		
<b>3. 作業の準備</b> .....	<b>22</b>		
(1) 作業者の服装と保護具の装着 .....	22		
(2) 背負バンドの調整と使い方 .....	22		
(3) 運搬の仕方 .....	23		
(4) 作業現場の整備 .....	24		
(5) 給油 .....	24		
(6) ガソリンおよび混合燃料の廃棄 .....	25		
(7) 作業計画 .....	25		
<b>4. 始業点検</b> .....	<b>26</b>		
<b>5. エンジンの始動と停止</b> .....	<b>28</b>		
(1) エンジンの始動 .....	29		
(2) エンジンの冷却運転・停止 .....	31		
(3) エンジン始動フロー .....	32		
<b>6. 刈払作業</b> .....	<b>33</b>		
(1) 刈払機の保持 .....	34		
(2) 刈刃の回転・停止 .....	35		
(3) 刈払作業 .....	36		
(4) 作業後 .....	40		
<b>7. 点検・整備</b> .....	<b>41</b>		
(1) スロットルワイヤの組み付け .....	42		
(2) キャブレタ調整(アイドルリング調整) .....	43		
(3) トリガースロットルレバーの調整 .....	44		
(4) エアクリーナの清掃 .....	45		
(5) 点火プラグの清掃・調整 .....	46		
(6) 冷却風通路の清掃 .....	46		
(7) マフラの点検・整備 .....	46		
(8) 燃料フィルタ・タンクの清掃 .....	47		
(9) ギヤケースの点検・整備 .....	48		

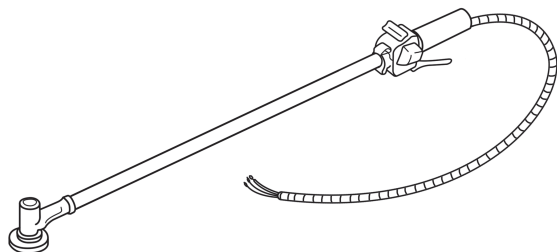
# 1. 梱包品と各部のなまえ

## (1) 梱包品の確認

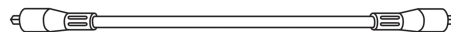
開梱時に下図を参照して部品が揃っているか、破損や変形はないかを確認してください。問題がある場合は、ご購入の販売店にご連絡ください。

【本体部】

( )内は部品番号です。

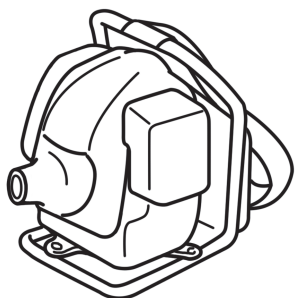


本体

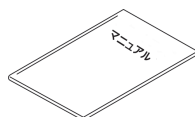


フレキシブルシャフト / 1本  
(220036)

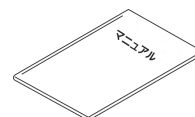
【エンジン部】



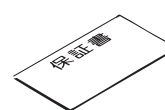
エンジン



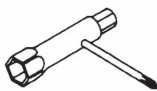
クイックスタート  
マニュアル / 1部  
(245300)



安全マニュアル  
/ 1部  
(245272)



保証書 / 1部



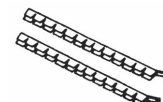
コンビボックス  
スパナ / 1個  
(210418)



6角棒スパナ  
3mm / 1個  
(219431)



6角棒スパナ  
4mm / 1個  
(219432)



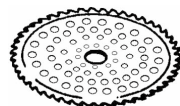
刈刃カバー  
1セット(2本)  
(220534)



ステー / 1個  
(222173)



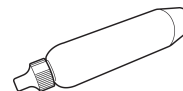
保護メガネ / 1個  
(221460)



チップソー 255 mm  
/ 1枚  
(227510)



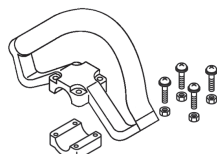
両口スパナ  
8 × 10 / 1個  
(022865)



グリス / 1個  
(211337)



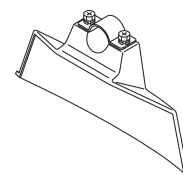
バンド / 2本  
(220548)



ループハンドル / 1個  
(222059)



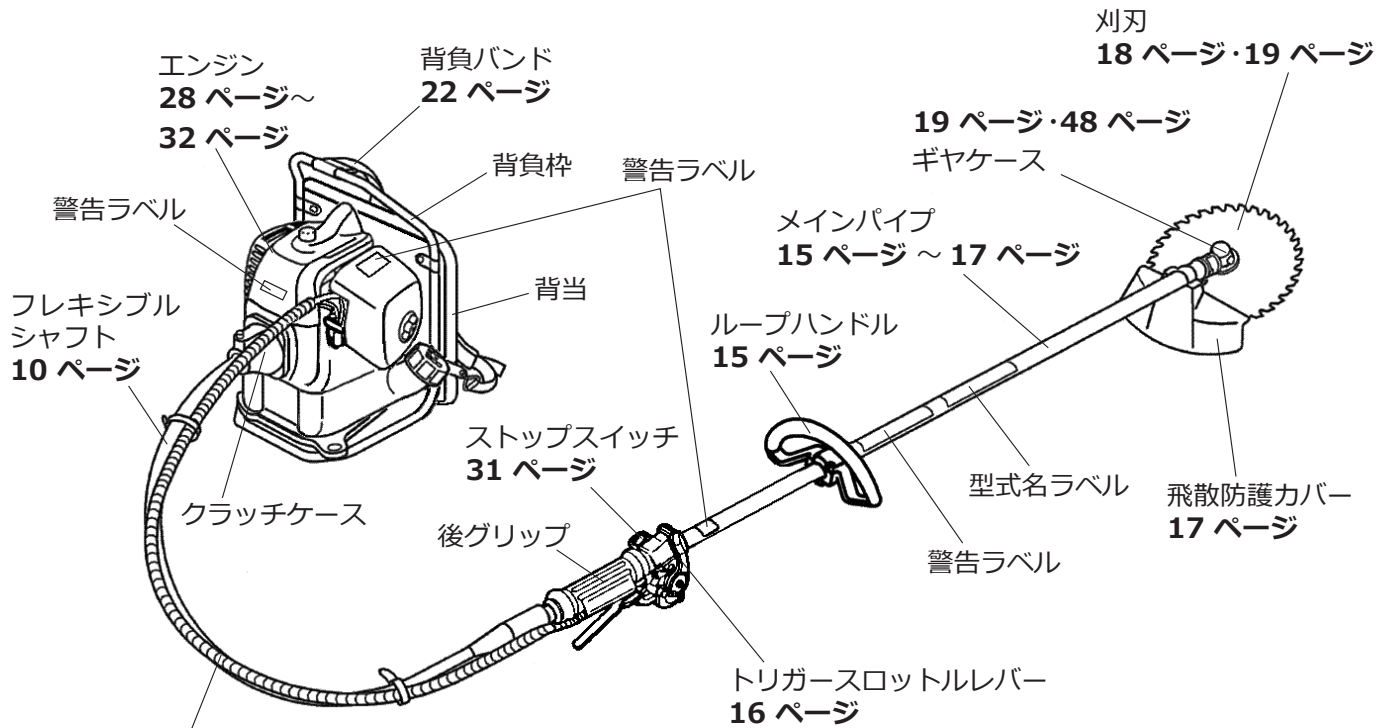
吊りバンド / 1本  
(210400)



飛散防護カバー / 1個  
(222821)

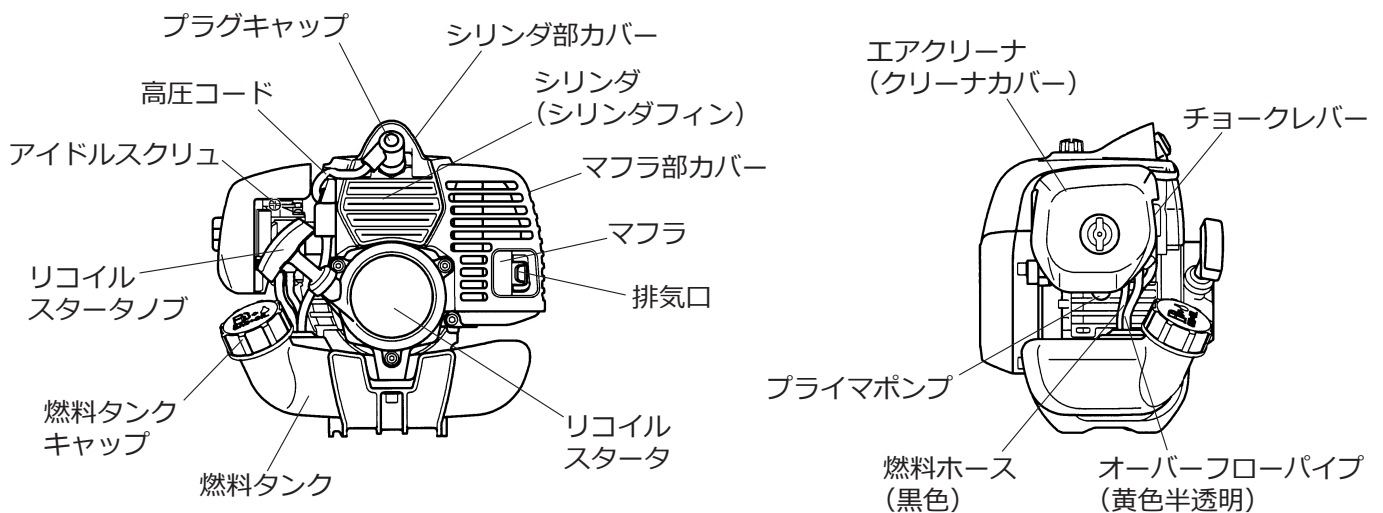
## (2) 各部のなまえ

図中に当該部品が関連する本取扱説明書のページ番号を示しています。



(ワイヤハーネス)  
スロットルワイヤ  
11 ページ・12 ページ・42 ページ  
リードワイヤ  
14 ページ

## <エンジン>



## 2. 組み立て

### 警告



- 「2. 組み立て」に記載の内容を十分理解したうえで、正しく組み立ててください。  
組み立てを誤ると事故や重傷に至るおそれがあります。

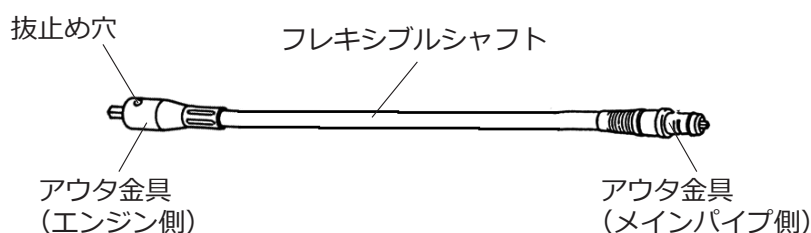
### 注意



- 関係のない人が立ち入らないようにしてください。  
刈刃に接触するなど事故に至るおそれがあります。
- 周りに障害物がなく十分な明るさのある、水平で安定した場所で組み立ててください。  
周りに障害物がある場所、暗い場所や不安定な場所では、組み立てが不適切となり事故に至るおそれがあります。

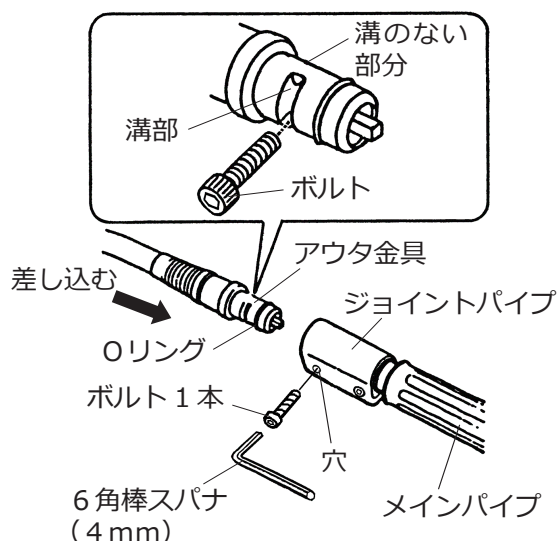
### (1) フレキシブルシャフトの取り付け

フレキシブルシャフトの取り付けは、エンジン側(抜止め穴有)とメインパイプ側を下図でご確認の上、取り付けてください。



#### 1) メインパイプ側の取り付け

- ① 付属の六角棒スパナ(4mm)を用意してください。
- ② 六角棒スパナを使って、ジョイントパイプのボルト2本のうち、右図に示すボルト1本を外してください。
- ③ ジョイントパイプにアウタ金具(Oリング付)を差し込んでください。その際、アウタ金具の溝部とジョイントパイプの穴の向きを合わせてください。
- ④ 向きを合せた穴に外したボルトを差し込み、六角棒スパナで締め付け固定してください。

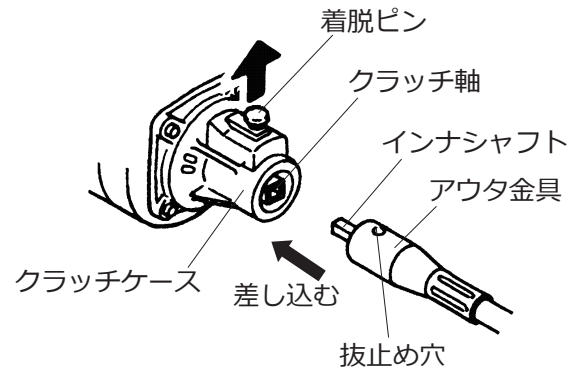


#### お知らせ

- アウタ金具が奥まで入っていないとボルトを取り付けできません。

## 2) エンジン側の取り付け

- ① インナシャフトとクラッチ軸の角穴を合せ、着脱ピンを引き上げながら、抜止め穴がほぼ真上を向くようにして、アウタ金具をクラッチケースに差し込んでください。
- ② 着脱ピンから手を放し、アウタ金具を左右に少し回転させながら抜止め穴に着脱ピン先端を固定してください。このとき、カチッと音がして、着脱ピンが組立前の高さに戻っているのを確認してください。戻らない場合は①からやり直してください。
- ③ アウタ金具を動かして、クラッチケースから外れないことを確認してください。外れた場合は①からやり直してください。

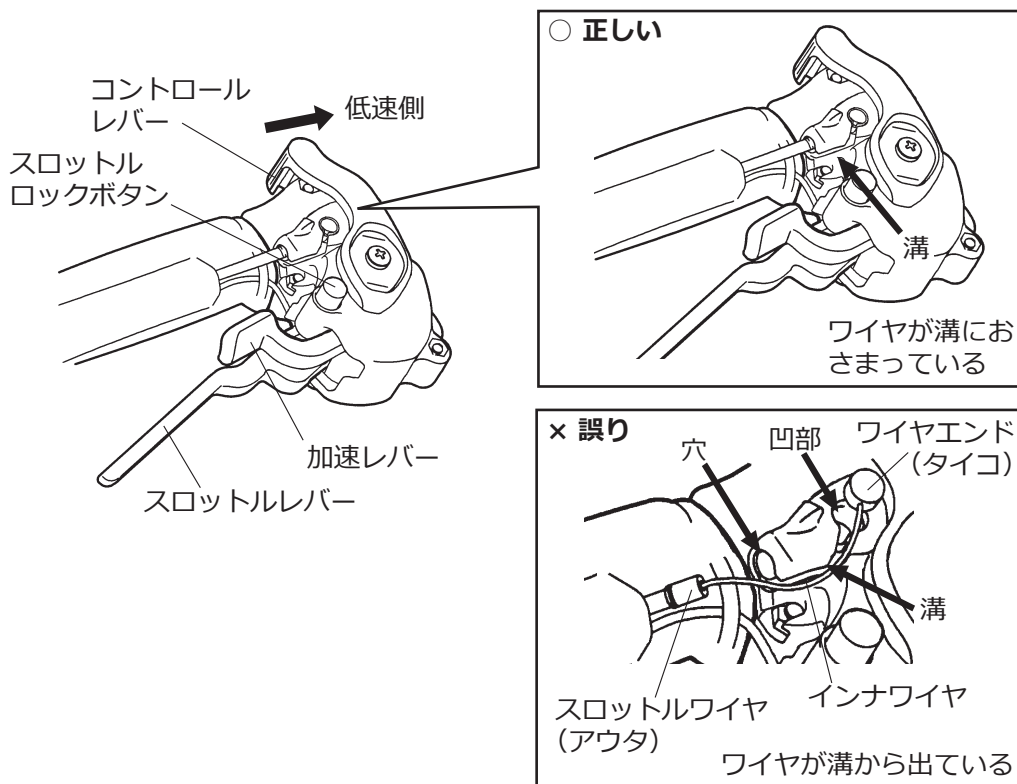


## (2) ワイヤ類の組み付け

### 1) トリガースロットルレバー側・スロットルワイヤの組み付け

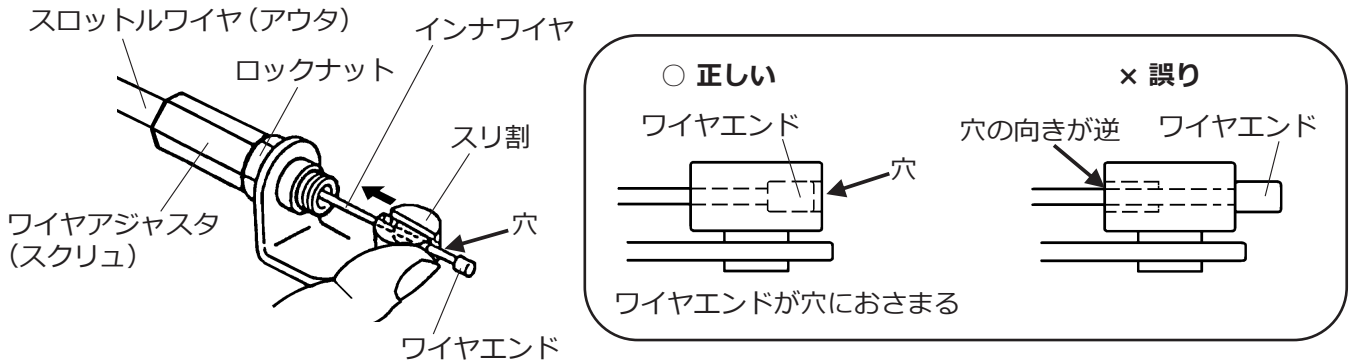
トリガースロットルレバー側のスロットルワイヤが外れている場合、下記の手順に従いスロットルワイヤを組み付けてください。

- ① コントロールレバーを低速側いっぱいに戻してください。
- ② ワイヤエンド(タイコ)をトリガースロットルレバーの凹部にはめ込み、インナワイヤを溝に通してください。
- ③ トリガースロットルレバー下部の穴にスロットルワイヤ(アウタ)を奥まで差し込んでください。

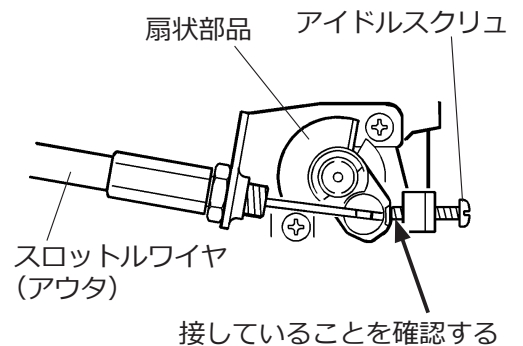


## 2) エンジン側・スロットルワイヤの組み付け

- ① クリーナカバーを外してください。詳細は **45 ページの「(4) エアクリーナの清掃」** を参照してください。
- ② ワイヤアジャスタ(スクリュ)にスロットルワイヤ(アウト)を通し、ワイヤエンドをスリ割の穴に入れて、組み付けてください。



- ③ スロットルワイヤの組み付けが終わったら必ずコントロールレバーとスロットルレバーを操作し(**16 ページの「(4) トリガースロットルレバーの動作確認」**を参照してください)、動作の確認を行ってください。
- ④ 扇状部品とアイドルスクリュの間にすき間がある場合、スロットルワイヤ(アウト)がトリガースロットルレバーの穴の奥まで入っていないおそれがあります。再度ワイヤの組み付けを確認してください。



### お願い

- スロットルレバー、加速レバーから手を離れた際、キャブレタの扇状部品がアイドルスクリュに接していることを確認してください。

## ⚠ 注意

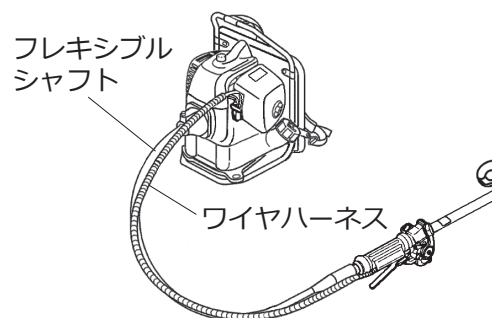


- 組み付けを見直ししても扇状部品とアイドルスクリュが接していない場合は、エンジンを始動しないで **11 ページの「(2) ワイヤ類の組み付け」** からやり直してください。

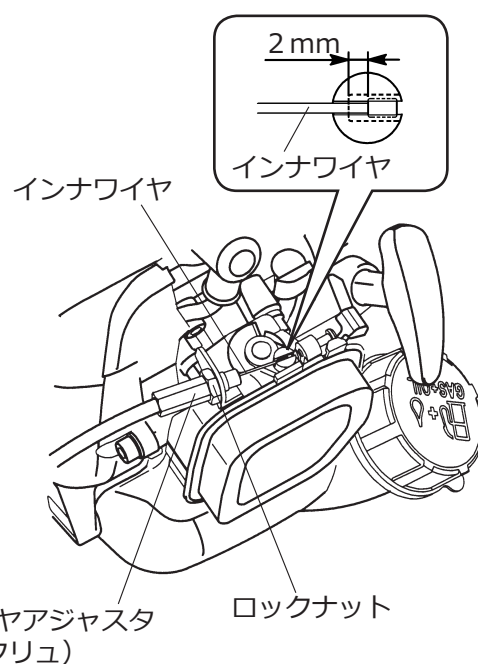
### 3) ワイヤアジャスタ(スクリュ)の調整

#### お願い

- 実際の使用状態を想定してフレキシブルシャフトを曲げた状態で行ってください。
- ワイヤハーネスは、フレキシブルシャフトに平行に沿っていることを確認してください。ねじれている場合は直してください。

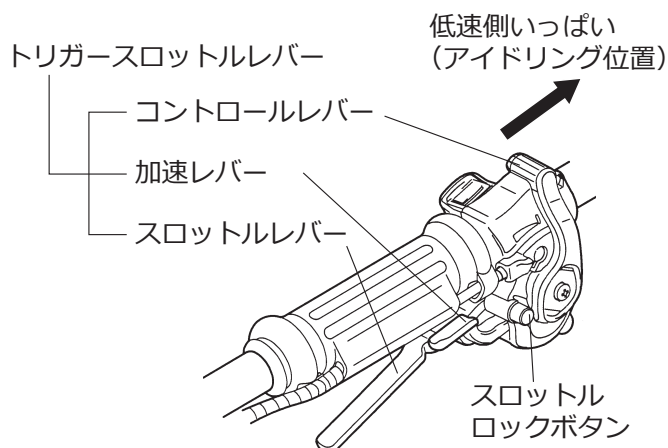


- ① 付属の両口スパナを用意してください。
- ② 両口スパナを使用して、ロックナットをゆるめてください。
- ③ インナワイヤの遊びが 2mm 程度になるようワイヤアジャスタ(スクリュ)で調節してください。
- ④ 両口スパナでロックナットを締めて固定してください。
- ⑤ クリーナカバーを元のように取り付けてください。



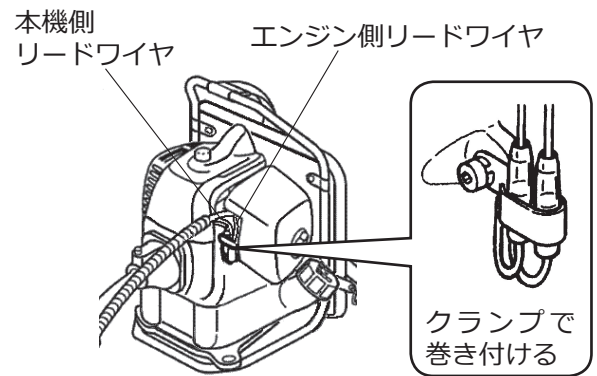
#### お願い

- スロットルレバー、加速レバーを握らず、コントロールレバーを低速側いっぱいに戻した状態で、インナワイヤの遊びは 2mm 程度が正常です。



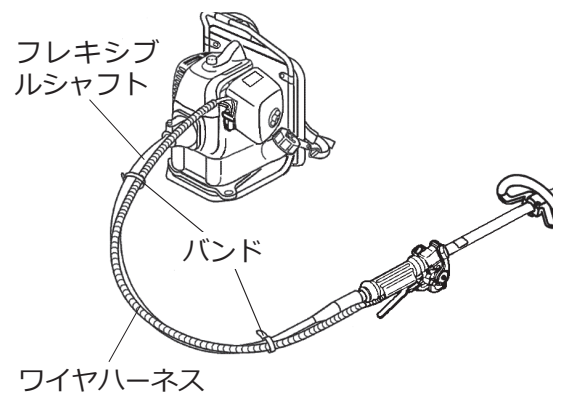
#### 4) リードワイヤの取り付け

本機側リードワイヤとエンジン側リードワイヤの端子を接続し、余ったリードワイヤはクランプで巻き付けて固定してください。端子には+/-の区別はありませんので、組合せは自由です。



#### 5) ワイヤハーネスの固定

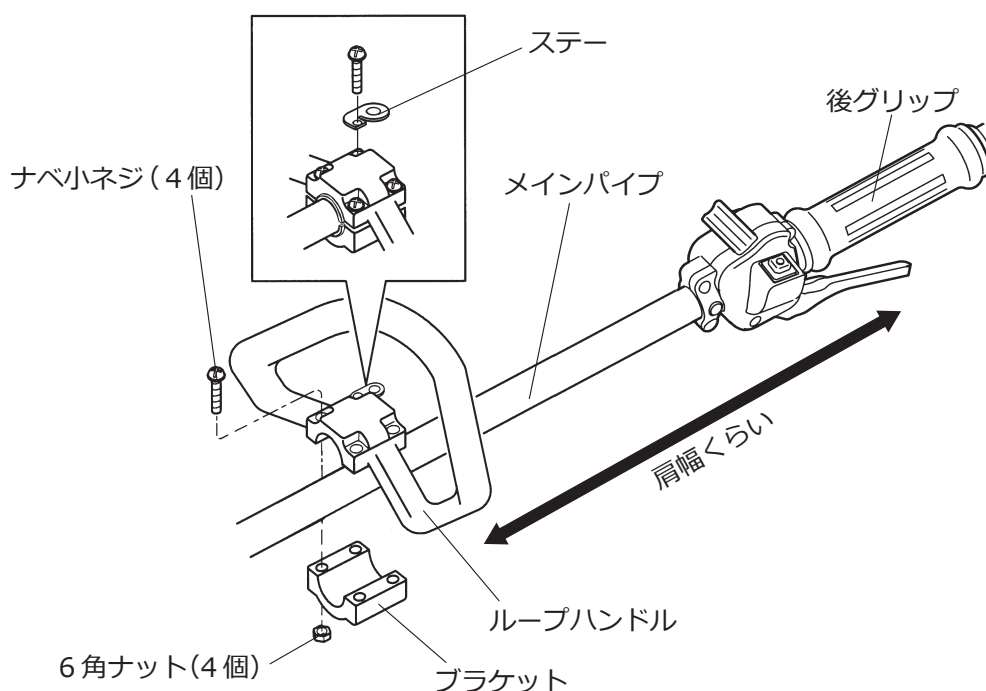
ワイヤハーネスをフレキシブルシャフトにバンド(2個)で固定してください。





### (3) ハンドルの組み立て

- ① 付属のコンビボックススパナを用意してください。
- ② 下図を参照し、使いやすい位置に組み立ててください。ループハンドルと後グリップの間隔は肩幅が目安になります。
- ③ メインパイプをループハンドルとブラケットで挟んでください。このとき、メインパイプやループハンドル、ブラケットの間に異物を挟んだり、斜めに組み立てないようにしてください。
- ④ ブラケットに六角ナットを入れ、ループハンドルにナベ小ネジを差し込んでください。このとき吊りバンド装着用のステーを図のようにループハンドルに取り付けてください。
- ⑤ 差し込んだナベ小ネジを付属のコンビボックススパナのプラスドライバー部分で、ガタやゆるみがないように均等に締め付けてください(締め付けトルク 2 ~ 3N・m)。
- ⑥ ループハンドルの組み立てを終わったら、ガタがないか、斜めに組み立てていないか、締め忘れがないかを確認してください。



## ⚠ 注意



- ループハンドルとブラケットの間に偏りがなく隙間が均等であり、ガタがなく、ネジ類が斜めにならないように組み立ててください。  
適正に組み立てられていないとネジがゆるみ、事故に至るおそれがあります。

### お知らせ

- 締め付けに自信の持てない方は、ご購入の販売店に組み立てを依頼するか、トルクレンチを使用してください。

## (4) トリガースロットルレバーの動作確認

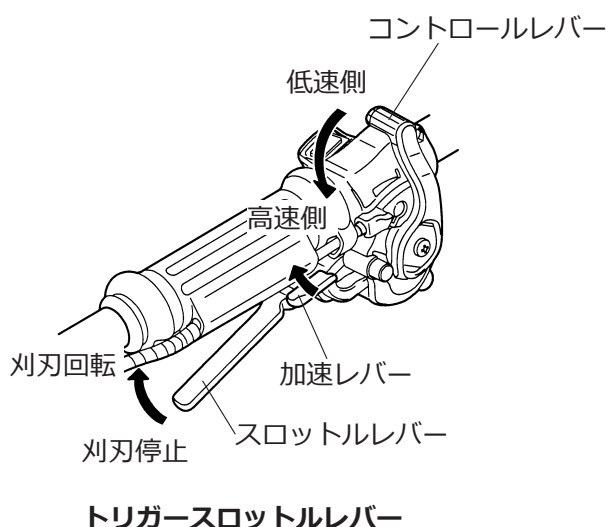
### ■ トリガースロットルレバーの操作

エンジンを始動する前に、トリガースロットルレバーの操作を体得してください。

【各レバーの役割】

コントロールレバー	エンジン回転速度の調整ができます。
スロットルレバー	刈刃の回転、停止を操作します。
加速レバー	さらにエンジン回転速度を上げるときに握ります。

- ① スロットルレバーをグリップと一緒に握ってください。
- ② スロットルレバーを握ったまま、コントロールレバーを高速側にゆっくり動かしてください。  
※エンジンの回転速度が増加します。
- ③ コントロールレバーを低速側にゆっくり動かしてください。  
※エンジンの回転速度が低下します。
- ④ 作業を終了するときには必ずコントロールレバーを低速側に戻してください。



## ⚠ 注意



- エンジンの始動、停止、作業中断のときは、必ずコントロールレバーを低速側の位置にしてください。

高速側の位置にしているとエンジン回転中にスロットルレバーを握った瞬間に、刈刃が回り、けがに至るおそれがあります。

### お知らせ

- スロットルレバーは安全装置を兼ねています。スロットルレバーを握らないとコントロールレバーが、どの位置にあってもエンジンはアイドリング回転速度のままです。通常はスロットルレバーを握ってから、コントロールレバーを低速側から高速側に操作して、所定の回転速度に合わせます。緊急時にはスロットルレバーを放せばアイドリング状態になります。

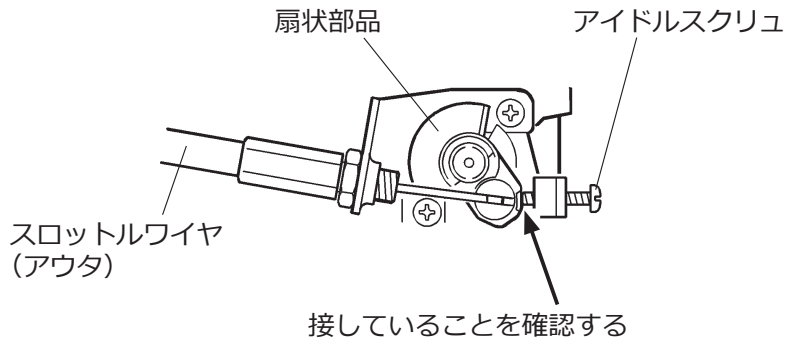
### ■ トリガースロットルレバーの動作確認

- ① スロットルワイヤに外れがないか確認してください。
- ② コントロールレバーとスロットルレバーを操作し、スムーズに動くか確認してください。  
※ 異常がある場合は、ご購入の販売店または弊社サポートセンターへお問い合わせください。

■ アイドルスクリュの確認

トリガースロットルレバーの操作に異常がないことが確認できたら、スロットルレバーから手を離し、キャブレタの扇状部品がアイドルスクリュに接していることを確認してください。

※ アイドルスクリュに接していない場合は、ご購入の販売店または弊社サポートセンターへお問い合わせください。



**注意**



■ キャブレタの扇状部品がアイドルスクリュに接していない状態で、エンジンを始動しないでください。  
エンジンが始動すると同時に刈刃が回り、けがに至るおそれがあります。

お知らせ

■ 本製品について専門知識や技能がある方で、ご自身で「■トリガースロットルレバーの動作確認」と「■アイドルスクリュの確認」の問題点について対応する場合は、42 ページの「(1)スロットルワイヤの組み付け」、43 ページの「(2)キャブレタ調整(アイドルリング調整)」、44 ページの「(3)トリガースロットルレバーの調整」を参照し整備してください。

(5) 飛散防護カバーの取り付け

**警告**

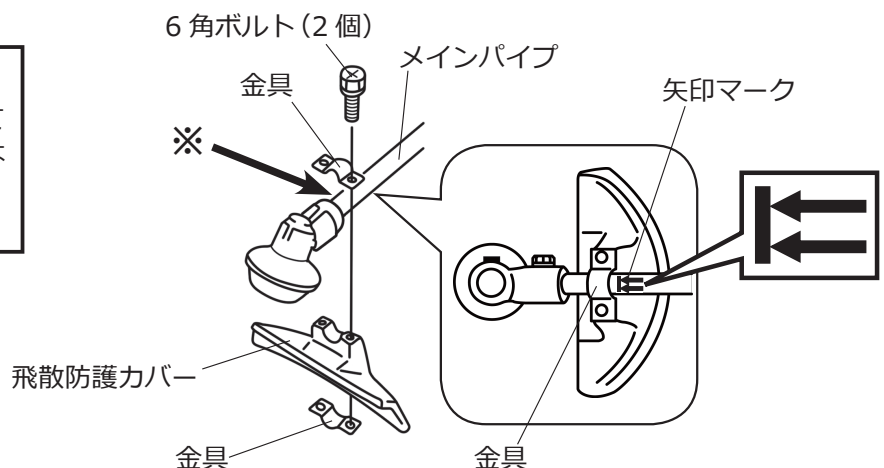


■ 飛散防護カバーは必ず適正な位置に正しく取り付けてください。  
刈刃からの飛散物(ゴミや砂利、石など)により、死亡または失明などの重傷に至るおそれがあります。

- ① 付属の両口スパナを用意してください。
- ② メインパイプの矢印マークの位置に飛散防護カバーを、図のように上下から金具で挟んでください。
- ③ 両口スパナで 6 角ボルトを均等に締め付けて固定してください(締め付けトルク 4 ~ 5N・m)。

お願い

■ ※部分に油分(グリス)がしみ出てくる場合がありますが、異常ではありません。拭き取ってご使用ください。

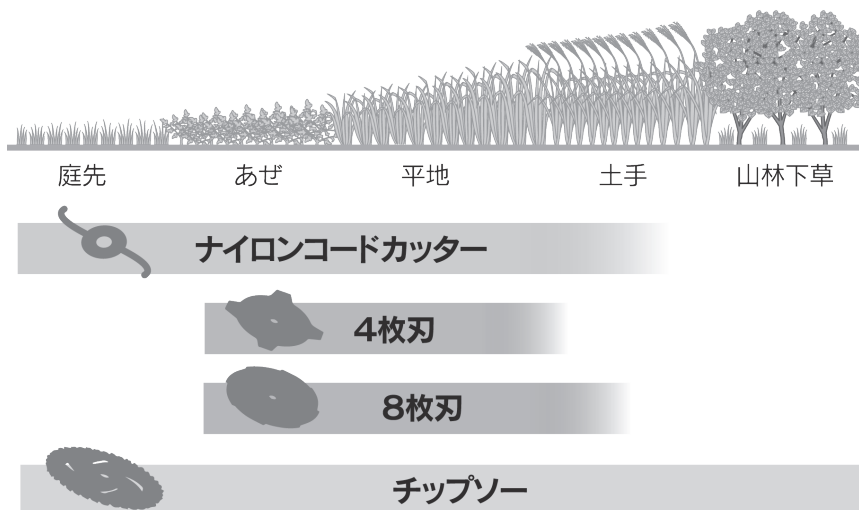


## (6) 刈刃の選定

標準付属刈刃以外にオプションとして、各種の刈刃を用意しています。56 ページの「13. オプション(純正品一覧)」を参照して使用用途に合わせて適切な刈刃をお選びください。

- チップソー……………雑草刈り用に設計されています。
- ナイロンローター……背の低い柔らかい雑草、芝刈り用に設計されています。金属刃ではなくナイロンのコード(ひも)を回転させる方式なので、障害物(ブロック塀など)のすぐ際まで刈り取るのに適しています。

### 刈刃の適応範囲



### 警告



- 刈刃やその他の部品は、本製品に該当する純正品を使用してください。間に合わせのものや粗悪なものを使用すると、早期破損やゆるみ、異常振動などにより、事故やけが、本製品の故障に至るおそれがあります。

### 注意



- 2枚刃、3枚刃など指定外の刈刃は使用しないでください。使用すると事故やけがに至るおそれがあります。
- 付属の刈刃は本製品による雑草刈り以外に使用しないでください。使用すると事故やけがに至るおそれがあります。
- 純正品であっても仕様に記載された標準刈刃より大きい刈刃を使用しないでください。使用すると故障に至るおそれがあります。



- ナイロンローターを使用する際は、別売品の飛散防護カバーを使用してください。ナイロンローターは、金属製の刃物に比べ飛散物が多くなります。飛ばされたゴミや砂利、石でけがに至るおそれがあります。

### お願い

- ナイロンローターを使用する際は、56 ページの「13. オプション(純正品一覧)」の「ボディーガード」または「NEOくらげくん」のどちらかを取り付けてください。取付方法などの詳細は、ご購入された飛散防護カバーに付属の取扱説明書を参照してください。

## (7) 刈刃カバーの取り付け・取り外し

### ⚠ 注意



- 刈刃カバーの取り付け・取り外しをするときは、必ず保護（耐切創）手袋を装着してください。刃先に触れてけがに至るおそれがあります。
- 作業中以外は刈刃に刈刃カバーを取り付けてください。刃先に触れてけがに至るおそれや、他の人を傷つけるおそれがあります。
- 刈刃を取り扱う際は刃先に触れないように注意してください。刃先に触れてけがに至るおそれがあります。
- 作業を始める前に必ず刈刃カバーを取り外してください。刈刃カバーが飛散してけがに至るおそれがあります。

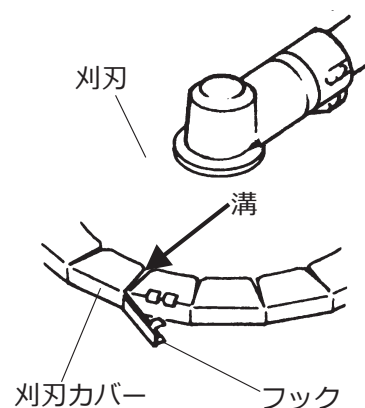
作業の前に保護（耐切創）手袋を装着してください。

#### ■ 刈刃カバーの取り付け

刈刃の刃先を刈刃カバーの溝に押し込んで、フックで固定してください。

#### ■ 刈刃カバーの取り外し

フックを外し、刈刃カバーを外側に広げるようにして外してください。



## (8) 刈刃の取り付け・取り外し

### ⚠ 警告

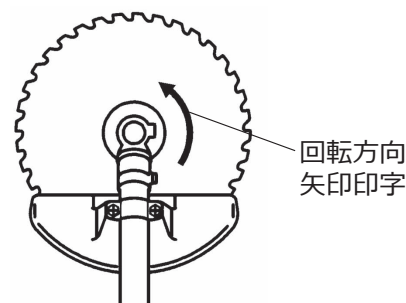
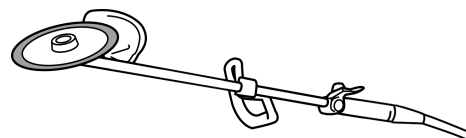


- エンジンがかけたまま刈刃の取り付け・取り外しは行わないでください。刈刃が突然回転したり、脱落するなどして体に接触すると、死亡または重傷に至るおそれがあります。



- 刈刃を取り扱う際は必ず保護（耐切創）手袋を装着してください。刃先に触れてけがに至るおそれがあります。

- ① エンジンが始動していれば停止してください。
- ② 付属のコンビボックススパナと 6 角棒スパナ (3 mm) を用意し、保護（耐切創）手袋を装着してください。
- ③ 刈刃を正しく取り付けやすくなるので、右図のように機体を逆さまにしてください。
- ④ 刈刃の正しい取り付け方向を確認してください。右図の【刈刃の正しい取り付け方向】を参照してください。

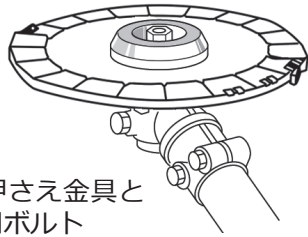


【刈刃の正しい取り付け方向】

# 警告



- 作業前に刃取付用ボルトと刃押さえ金具の摩耗を点検し、すり減り始めたら交換してください。  
刃が脱落して体に接触し、死亡または重傷に至るおそれがあります。



新品の刃押さえ金具と  
刃取付用ボルト



すり減った刃押さえ金具と  
刃取付用ボルト

# 注意



- 刃を取り付ける際は、付属のコンビボックススパナまたはトルクレンチで締め付けてください。他の工具は使わないでください。  
刃取付用ボルトが破損したり、締め付け不足になるおそれがあります。

## お知らせ

- 刃取付用ボルトは左ネジです。締め付け・取り外しの際は注意してください。

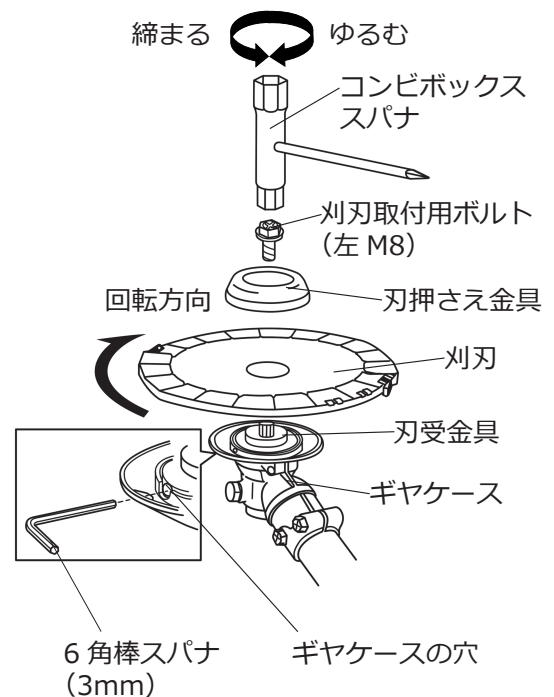
付属の六角棒スパナ(3mm)とコンビボックススパナを用意してください。ギヤケースの穴の位置を確認してください。また、作業の前に保護(耐切創)手袋を装着してください。

### ■ 刃の取り付け

- ① 刃受金具の凸部と刃の取付穴を合わせてください。
- ② 刃、刃押さえ金具、刃取付用ボルトの順に取り付けてください。
- ③ ギヤケースの穴と刃受金具の穴の位置を合わせ、六角棒スパナを差し込み刃受金具を回らなくしてください。
- ④ コンビボックススパナで刃取付用ボルトを左に回して、確実に締め付け刃を固定してください(締め付けトルク 10 ~ 15N・m)。
- ⑤ 刃の締め付けが終わったら六角棒スパナを必ず外してください。

### ■ 刃の取り外し

- ① 刃カバーを装着してください。
- ② ギヤケースの穴と刃受金具の穴の位置を合わせ、六角棒スパナを差し込んでください。
- ③ 刃受金具を回らなくしてから刃取付用ボルトを、コンビボックススパナで右に回してゆるめてください。
- ④ 刃取付用ボルトと刃押さえ金具を外してください。
- ⑤ 刃を外してください。
- ⑥ 六角棒スパナを必ず外してください。



# ⚠ 注意

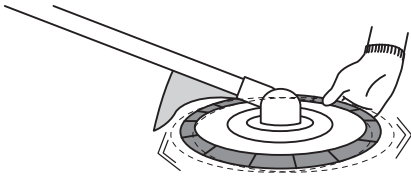


- 刈刃の取付穴が刃受金具の凸部から、ずれていないことを確認してください。ずれている場合は刈刃を取り付け直してください。

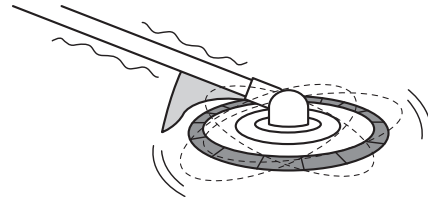
正しく取り付けしていないと異常な振動が発生し、けがや本製品の故障に至るおそれがあります。

- 刈刃を手で回し、刈刃のブレがないことを確認してください。

刈刃がブレていると異常な振動の発生や、刈刃の締め付けがゆるむなどして、けがや本製品の故障に至るおそれがあります。



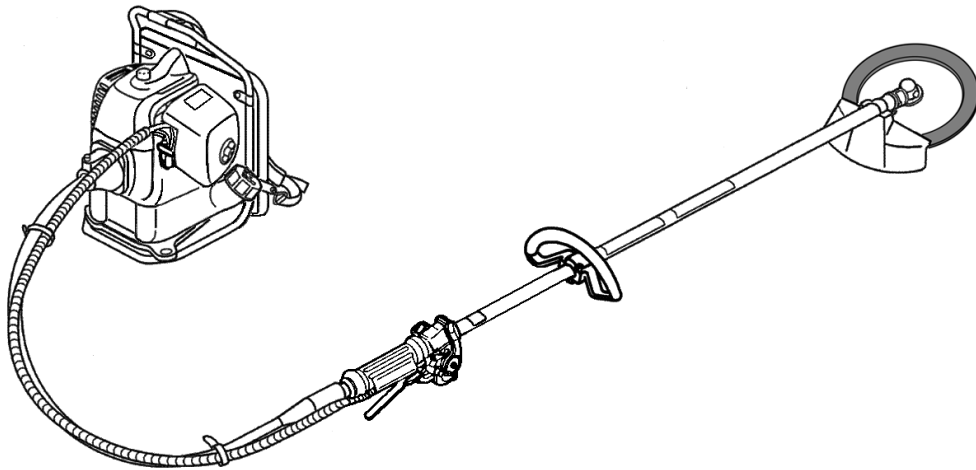
締付不足で、つかんで揺らすとガタガタする場合



偏芯していて、回転させるとグラグラする場合

## (9) 組み立て完了

これで本製品の組み立ては完了です。図のように正しく組み立てられているか、もう一度確認してください。



### 3. 作業の準備

#### お願い

- 事故やけがに備え救急箱や止血道具（タオルなど）を携行してください。応急処置が行えず、傷が悪化するおそれがあります。なお、最寄りの消防本部・消防署で実施している救命講習の講習会に参加して、応急手当の知識と技術を身に付けておくことを推奨いたします。
- 万一の事故に備えて緊急時に連絡できるようにしてください。また、家族などにも緊急連絡先（医療機関・消防署など）がわかるようにしてください。携帯電話などの緊急時の連絡手段の携帯を推奨いたします。
- ガソリンの取り扱いや刈払作業に取りかかる前に、発火・発煙・火災にそなえ消火器具、消火器、簡易消火器具（乾燥砂、砂をかけるためのスコップなど）を用意してください。なお、緊急時にあわてないように、消火器具などの使用方法を習得しておいてください。

#### (1) 作業者の服装と保護具の装着

作業に適した服装をして必要な保護具を装着してください。詳細は 4 ページの「正しい服装の一例」を参照してください。

#### 警告



- 服装は長袖・長ズボンなどを着用し、体が露出する衣服は避けてください。シャツの裾などは必ずズボンの中に入れて、作業中に引っ掛かることのないようにしてください。また、必ず保護具を装着してください。  
作業に適した服装または保護具を装着しないと、死亡または重傷に至るおそれがあります。

#### (2) 背負バンドの調整と使い方

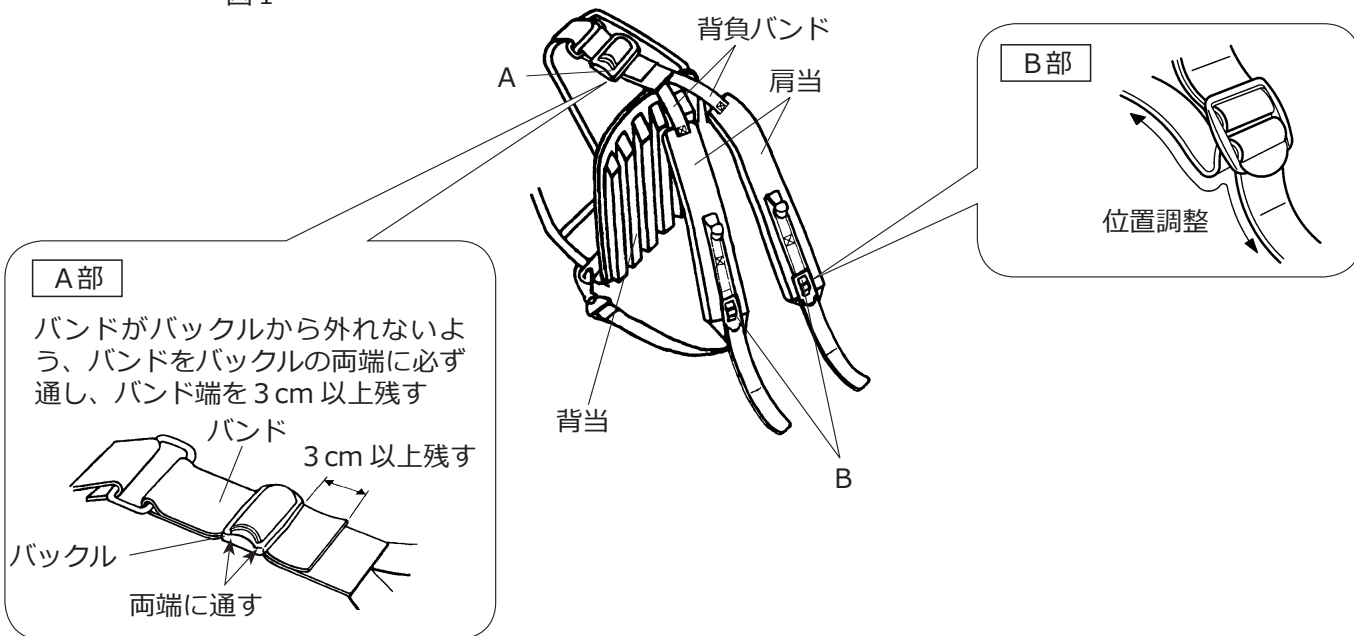
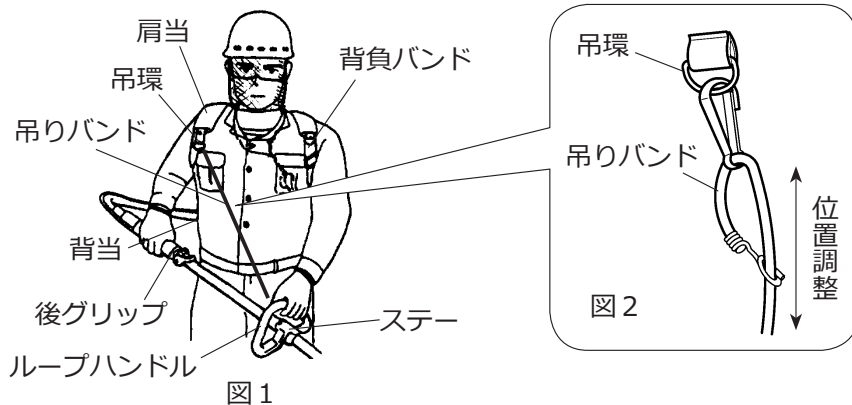
#### 注意



- 背負バンドは消耗品です。装着前に切れ、ほつれなどの損傷がないことを確認してください。損傷などがあれば交換してください。  
損傷があるものを使用すると、本製品が外れてけがに至るおそれがあります。

- ① 背負バンドを図 1 のように装着してください。
- ② 背負バンドを、エンジン部を背負ったとき作業しやすいよう、A 部、B 部で調節してください。
- ③ 吊りバンドを装着してください。図 2 のように肩当の吊環とループハンドルに取り付けたステーに取り付けてください。
- ④ 本製品を背負った状態で後グリップに軽く手を添えたとき、吊りバンドの引き力によって刈刃が地面と平行になるよう、吊りバンドの長さを調節してください(図 3)。





### (3) 運搬の仕方




本製品を作業場所まで運ぶときは、エンジンの停止を確認し、下記の注意事項を守ってください。

<b>⚠ 危険</b>	
<b>⚠</b>	<ul style="list-style-type: none"> <li>■ 混合燃料の運搬・保管には金属製燃料缶を使用してください。樹脂製の容器は静電気により発火し、火災に至ります。</li> </ul>

<b>⚠ 注意</b>	
<b>⊘</b>	<ul style="list-style-type: none"> <li>■ 自転車やバイクなど、2輪車での運搬は不安定で危険のため、決して行わないでください。落下や接触などにより自身や他人がけがに至るおそれがあります。</li> </ul>
<b>⚠</b>	<ul style="list-style-type: none"> <li>■ 燃料タンクは空にしてください。静電気などにより発火するおそれがあります。</li> <li>■ 本製品のエンジンが停止直後の場合は、高温部分には触らないでください。高温部への接触により、やけどに至るおそれがあります。</li> </ul>
<b>⚠</b>	<ul style="list-style-type: none"> <li>■ 金属製の刈刃には刈刃カバーを付けてください。刈刃に接触し、けがに至るおそれがあります。</li> <li>■ 軽トラックなどの車両で運搬する場合は、本製品を確実に固定してください。落下や接触などによりけがに至るおそれや、他人に傷害を与えるおそれがあります。</li> </ul>



## (4) 作業現場の整備

作業現場にある障害物は事前に取り除いてください。

 <b>警 告</b>	
	<ul style="list-style-type: none"><li>■ <b>壊れたフェンスの近くでは作業しないでください。</b> 針金類は回転する刃に絡まるとムチのようにはねまわり、体に接触すると死亡または重傷に至るおそれがあります。</li></ul>
	<ul style="list-style-type: none"><li>■ <b>雑草刈りを行う現場に落ちているゴミ(空缶、空ビン、鉄クズ、針金、ひも、粗大ゴミなど)や砂利、小石など、作業の障害になるものを取り除いてください。</b> これらを取り除かないと飛散したり、絡みついた針金などが跳ね返ったりして事故や重傷に至るおそれがあります。</li><li>■ <b>作業現場に電線管・水道管やガス管などの埋設物や、移動できない障害物がないことを作業前に十分に確かめてください。撤去できない障害物などがある場合は、目印を付け近づかないようにしてください。</b> 障害物の近くで作業すると事故や重傷に至るおそれがあります。</li></ul>



## (5) 給油

給油するときは、エンジンの停止を確認し、下記の注意事項を守ってください。

 <b>危 険</b>	
	<ul style="list-style-type: none"><li>■ <b>混合燃料は引火性の高い燃料です。必ず火気厳禁を守ってください。</b> 混合燃料に引火して火災に至ります。</li><li>■ <b>混合燃料を給油するときは必ずエンジンを停止し、エンジンが冷えてから行ってください。</b> 蒸発した燃料ガスに引火して火災に至ります。</li></ul>

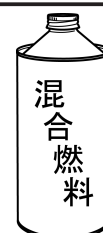
### 1) 混合燃料の用意

市販の2サイクル用混合燃料(50:1表示)を用意してください。

 <b>注 意</b>	
	<ul style="list-style-type: none"><li>■ <b>混合燃料を給油してください。</b> ガソリンだけで運転すると、エンジンが焼き付き故障に至るおそれがあります。</li><li>■ <b>混合燃料は容器に表示された保存期間を守ってください。保存期間が表示されていない場合は、1カ月以上経過した燃料は使用しないでください。</b> 長期保管した燃料を使用するとエンジンが故障に至るおそれがあります。</li><li>■ <b>混合燃料の保管は金属製の燃料缶を使用してください。</b> 混合燃料を樹脂製の容器で保管すると、樹脂の成分が燃料の中に溶け出し、エンジン故障に至るおそれがあります。</li></ul>

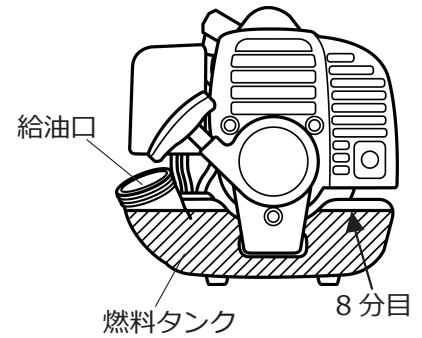
### お知らせ

- 市販の混合燃料は、あらかじめガソリンとオイルが混合されているので、そのまま給油できます。56ページの「13. オプション(純正品一覧)」にて純正混合燃料を紹介しています。



## 2) 混合燃料の給油

燃料タンクに混合燃料を少しずつ、ゆっくりと入れてください。  
混合燃料は燃料タンクいっぱいに入れないで、8分目（給油口先端より約2cm）を目安にしてください。



## 警告

こぼれた混合燃料の放置または燃料漏れなどがないように、下記の項目を必ず守ってください。  
火災につながり、死亡または重傷に至るおそれがあります。

- 混合燃料はこぼさないように注意して入れてください。こぼした場合はきれいに拭き取ってください。
- 燃料タンクのキャップはしっかり締めて、給油口から混合燃料が漏れないことを確認してください。燃料漏れがある場合はキャップを増し締めしてください。もし燃料漏れが止まらない場合は、使用を中止し直ちにご購入の販売店へご相談ください。
- 給油時にエンジンや燃料タンク、燃料ホース、オーバーフローパイプ、ホース類の接続部からの燃料漏れやしみがないか確認してください。もし燃料漏れやしみがある場合は、使用を中止し直ちにご購入の販売店へご相談ください。

## (6) ガソリンおよび混合燃料の廃棄

ガソリンおよび混合燃料（混合ガソリン）は危険物であり、廃棄物処理法の特別管理廃棄物に相当します。みだりに廃棄すると法令による処罰の対象となります。廃棄する場合はお住まいの自治体の廃棄物担当部署に、ガソリン、または2サイクル用オイル混合燃料であることを明示して相談し、指示に従ってください。または、危険物を取り扱う専門の産業廃棄物処理業者に処分を依頼してください。

## (7) 作業計画

作業を行う前にあらかじめ作業場所、作業手順（作業の準備・実作業・後片付けおよび日程などを含む）、緊急時の対応、作業者の配置、合図の方法などを決めた作業計画を立ててください。また、必要に応じて事前に打合せを行うなどにより、関係者に周知するとともに、その指揮する者を選んでください。

## 注意

- 作業計画を立て遵守してください。  
長時間の振動への曝露により振動障害に至るおそれや、疲労の蓄積を招くおそれ、さらに緊急時の対応が遅れ被害が拡大するおそれがあります。

## 4. 始業点検

その日の作業を始める前に行う点検が始業点検です。作業前に点検を行うことにより、事故や故障を未然に防止することができます。非常に大切な点検のため、下記の一覧表を参照して必ず実施してください。もし、ご自身での点検に不安のある方や交換・修理が必要な場合は、ご購入の販売店にご相談ください。

始業点検一覧表

点 検 項 目		処 置	参 照 先
刈刃	割れ、曲がり、ヒビ、カケ、摩耗がないか	研磨・目立て または交換	19 ページの「(8) 刈刃の取り付け・取り外し」 49 ページの「(11) 刈刃の点検」
	取付状態に異常がないか	正しく組み立てる	19 ページの「(8) 刈刃の取り付け・取り外し」
ギヤケース	刃押さえ金具類に摩耗がないか	交換	19 ページの「(8) 刈刃の取り付け・取り外し」 48 ページの「(9) ギヤケースの点検・整備」
	刈刃取付用ナット(ボルト)にゆるみ、摩耗がないか	増し締め または交換	19 ページの「(8) 刈刃の取り付け・取り外し」 48 ページの「(9) ギヤケースの点検・整備」
	刃物軸の動きが悪くないか	グリス注油 または修理	48 ページの「(9) ギヤケースの点検・整備」
	ギヤケースにヒビ、損傷がないか	交換	
メインパイプ	メインパイプに曲がりやひび割れがないか	交換	
飛散防護カバー	取付用ボルトのゆるみがないか	増し締め	17 ページの「(5) 飛散防護カバーの取り付け」
	破損がないか	交換	17 ページの「(5) 飛散防護カバーの取り付け」
フレキシブルシャフト	割れ、ヒビがないか	交換	
	クラッチケースへの差し込みが不足していないか	確実に差し込む	10 ページの「(1) フレキシブルシャフトの取り付け」
ハンドル	取付用ボルト(ネジ類)にゆるみがないか	増し締め	15 ページの「(3) ハンドルの組み立て」
	変形または破損がないか	交換	
グリップ	グリップに劣化または破損がないか	交換	
背負バンド	ほつれ、切れがないか	交換	

点検項目		処置	参照先
エンジン	冷却風通路に詰まりがないか	清掃	46 ページの「(6) 冷却風通路の清掃」
	燃料タンク・キャップに破損がないか	交換	
	燃料ホース類、接合部に不良がないか	交換	
	燃料タンクのキャップパッキンに不良がないか	交換	
	マフラ排気口の詰まりがないか	修理	
	エアクリーナカバーの組立不良がないか	正しく組み立てる	45 ページの「(4) エアクリーナの清掃」
燃料	作業に必要な燃料があるか	混合燃料を給油する	24 ページの「(5) 給油」
その他各部	各部にゆるみ、組み立てに異常がないか	増し締め 正しく組み立てる	

## ⚠ 警告

⚠	<ul style="list-style-type: none"> <li>■ 始業点検一覧表に基づき点検を実施し、必要な場合は処置を施してください。 必要な処置をしないと死亡または重傷に至るおそれがあります。</li> <li>■ 刈刃の点検をして損傷(刈刃の割れ、過熱による変色、チップのトビ、カケ)のある刈刃は交換してください。 刈刃の状態が悪いものを使用すると、刈刃の破損や飛散により死亡事故や重傷に至るおそれがあります。また、異常振動による疲労の蓄積や故障(メインパイプの折れなど)に至るおそれがあります。</li> <li>■ 刃押さえ金具と刈刃取付用ナット(ボルト)は作業時間とともに摩耗します。特に石や砂などの多い場所での作業では摩耗が早まります。作業前に刈刃取付用ナット(ボルト)と刃押さえ金具の摩耗を点検し、すり減り始めたら交換してください。 すり減ったものを使用すると刈刃が脱落して体に接触し、死亡または重傷に至るおそれがあります。</li> </ul>	
---	---	--

## ⚠ 注意

⚠	<ul style="list-style-type: none"> <li>■ 刈刃の点検をして目立ての状態が悪い刈刃は、研磨・目立てをご購入の販売店に依頼してください。 刈刃の切れ味が悪いと体の疲労につながります。また、エンジンなど各部への負荷が過大となり故障の原因となります。</li> </ul>
---	--

## 5. エンジンの始動と停止

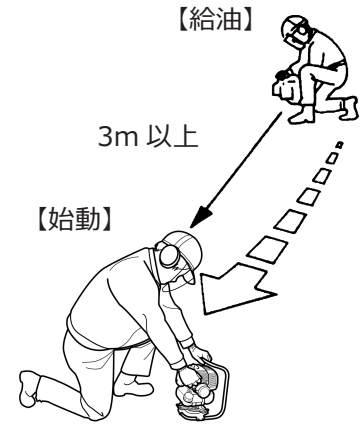
### 警告



- 本製品を室内などの換気の悪い場所では運転しないでください。  
エンジンの排気ガスは有害です。換気の悪い場所で運転すると一酸化炭素中毒に至るおそれがあります。



- 始動は必ず給油した場所および燃料の入った容器から3 m以上離れたところで行ってください。  
給油場所や燃料の入った容器周辺に燃料がこぼれていたり、ガソリンが気化している場合があります。離れた場所で始動しないと引火して火災に至るおそれがあります。
- エンジンの運転中および停止直後は周囲1 m以内に可燃物がないようにしてください。  
排気ガスは高温です。また、マフラなど高温部は運転停止後であっても高温のため、近くに可燃物があると火災に至るおそれがあります。



- 運転中のエンジンや排気ガスおよび停止直後のエンジンは高温です。接触したり排気ガスに当たらないようにしてください。  
高温部に接触したり、排気ガスに当たり続けたりするとやけどに至るおそれがあります。
- 作業中に衣類の上からでも体が高温部に触れたり、排気ガスに当たらないようにしてください。  
高温部に接触したり、排気ガスに当たり続けたりするとやけどに至るおそれがあります。
- 運転中のエンジンは熱く感じない部分であっても長時間の接触は避けてください。  
接触し続けると、低温やけどに至るおそれがあります。



- リコイルスタータノブを引くときは、刈刃が地面や他のものに接触していないことを確認の上、十分に注意して行ってください。  
エンジンが始動したときに刈刃が回る場合があります、刈刃に接触物が絡み飛散したり、刈刃に接触するなどして重傷に至るおそれがあります。
- エンジン始動時アイドル状態で刈刃が回転する場合は、直ちにエンジンを停止しご購入の販売店に修理を依頼してください。  
アイドル状態で刈刃が回転すると、回転する刈刃に接触し重傷に至るおそれがあります。

### 注意



- 無線装置の近くでは、運転しないでください。  
エンジンから発生する電波雑音は無線装置に影響を与えるおそれがあります。影響がある場合は使用を中止してください。

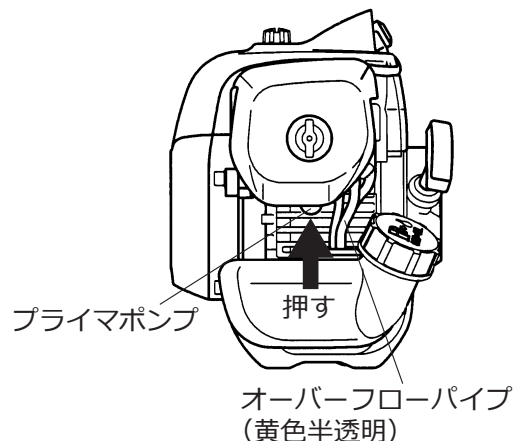
# (1) エンジンの始動

## 1) エンジン始動の準備

- ① 給油場所および燃料の入った容器から 3 m 以上離れた、平坦で周りに障害物のない地面に本製品を置いてください。
- ② 刈刃取付用ナット(ボルト)にゆるみがないか確認してください。ゆるみがあれば保護(耐切創)手袋を装着し、19 ページの「(8) 刈刃の取り付け・取り外し」を参照して確実に締め付けてください。
- ③ 飛散防護カバーが正規の位置に取り付けられていることを確認してください。
- ④ 各部のネジを点検してください。ゆるみのある個所は増し締めをしてください。
- ⑤ 周囲 15m の範囲内(危険区域)に人や動物がいないかなどの周囲の安全を確認してください。

## 2-1) エンジンが冷えている場合

- ① プライマポンプを矢印側から押す・離すの操作を、10 回程度繰り返し行ってください。オーバーフローパイプから燃料タンクに混合燃料が戻ります。
- ② チョークレバーを『閉』側にしてください。
- ③ 周囲の安全を確認し、腰を十分に落とし本製品が動かないように背負枠上部をしっかりと押さえてください。
- ④ リコイルスタータノブを数回勢いよく引いてください。



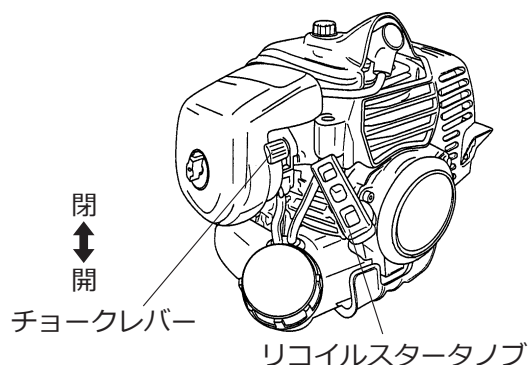
### お願い

- 勢いよくリコイルスタータノブを引かないとエンジンは始動しません。

- ⑤ エンジンが始動したら、ゆっくりチョークレバーを『開』の位置に戻してください。

※ エンジンが始動しない場合は下記の操作をしてください。

- 爆発音がしエンジンがすぐに止まったときは、チョークレバーを『開』側にして、さらにリコイルスタータノブを引いて始動してください。
- リコイルスタータノブを 3 回程度引いても爆発音がしない、または聞き逃した場合は、チョークレバーを『開』側にしてエンジンが始動するまで数回リコイルスタータノブを引いてください。



## ⚠ 注意

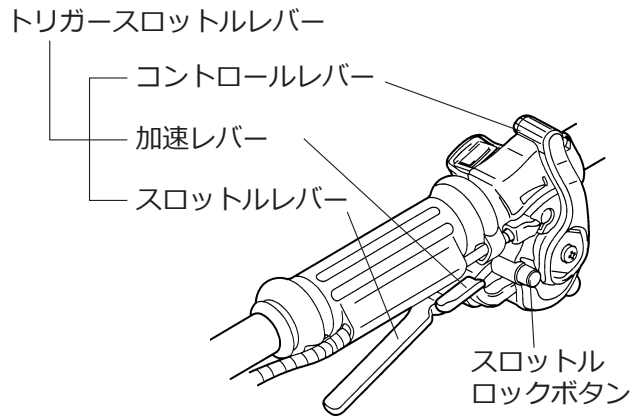


- 始動ロープは最後まで引ききらないでください。引ききってしまうと破損に至るおそれがあります。
- チョークレバーが『閉』側のままリコイルスタータノブを何回も引き続けしないでください。混合燃料がエンジンシリンダの中へ入り過ぎて、エンジンが始動できなくなるおそれがあります。



- リコイルスタータノブを引いた後は、リコイルスタータノブから手を離さずに戻してください。リコイルスタータノブを引いてすぐに手を離すと、エンジンが故障に至るおそれがあります。

- ⑥ アイドリング状態で 1 分間程度暖機運転してください。暖機運転はトリガースロットルレバーを操作せず、アイドリング状態のままにしてください。



**お願い**

- スロットルロックボタンは、エンジンがかかりにくいときにスロットルレバーを中間位置に固定できますが、始動と同時に刈刃が回転し危険ですので通常は使用しないでください。ロックを解除するときはスロットルレバーをいっぱい握ってください。

**警告**

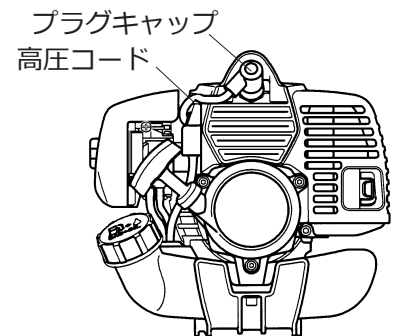


- 暖機運転中は本製品から離れずに、人が近づかないようにしてください。本製品が動いたり、刈刃に触れたりして傷害事故に至るおそれがあります。

**注意**



- 運転中はプラグキャップや高圧コードに触らないでください。運転中に触ると、感電に至るおそれがあります。



**2-2) エンジンが暖まっている場合**

- ① プライマポンプを矢印側から押す・離すの操作を、10 回程度繰り返し行ってください。オーバーフローパイプから燃料タンクに混合燃料が戻ります。
- ② チョークレバーを確実に『開』の位置にしてください。
- ③ 周囲の安全を確認し、腰を十分に落とし、本製品が動かないように背負枠上部をしっかりと押さえてください。
- ④ リコイルスタータノブを数回勢いよく引いてください。

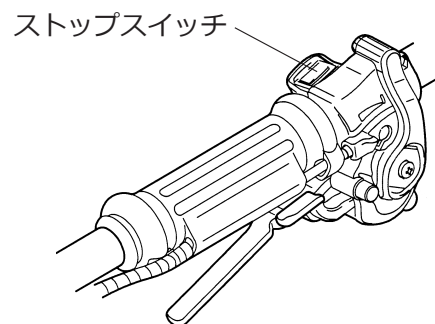
**お願い**

- 勢いよくリコイルスタータノブを引かないとエンジンは始動しません。



## (2) エンジンの冷却運転・停止

- ① コントロールレバーを低速側いっぱいに戻す、またはスロットルレバーと加速レバーを手から離すと、エンジン回転速度はアイドリング状態になります。アイドリング状態のまま、1分間程度冷却運転をしてください。冷却運転しないでエンジンを停止するとアフターファイヤーが起き、爆発音を発生することがあります。
- ② ストップスイッチを、エンジンが完全に停止するまで押してください。
- ③ コントロールレバーを低速側いっぱいに戻してください。



### ※緊急停止方法

緊急時の場合はストップスイッチを、エンジンが完全に停止するまで押してください。ストップスイッチやリード線などの故障で、スイッチを操作してもエンジンが停止しないときは、緊急手段としてチョークレバーを『閉』側の位置にしてください。エンジンは失速停止します。その後直ちにご購入の販売店にストップスイッチなどの修理を依頼してください。

## 警告

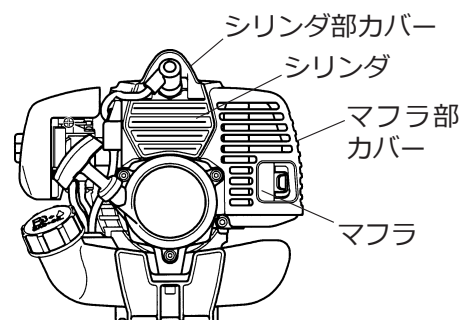


- 冷却運転中は本製品から離れずに、人が近づかないようにしてください。本製品が動いたり、刃に触れたりして傷害事故に至るおそれがあります。

## 警告



- 運転中、アイドリング中およびエンジン停止後しばらくは、シリンダやシリンダ部カバー、マフラ、マフラ部カバーなどの高温部に触らないでください。高温部に触るとやけどに至るおそれがあります。



## 注意



- 緊急時以外は、コントロールレバーを低速側いっぱいに戻す、またはスロットルレバーと加速レバーを手から離し、エンジンをアイドリング状態で冷却運転をしてからエンジンを停止してください。高速回転で運転中に急に停止することは、エンジンに無理がかかり故障に至るおそれがあります。
- 実作業に入る前に、「(2) エンジンの冷却運転・停止」の項に従って、ストップスイッチを操作してエンジンが停止することを確認し、始動・停止の練習をしてください。エンジンの停止方法を体得しないとけがに至るおそれがあります。

## 注意

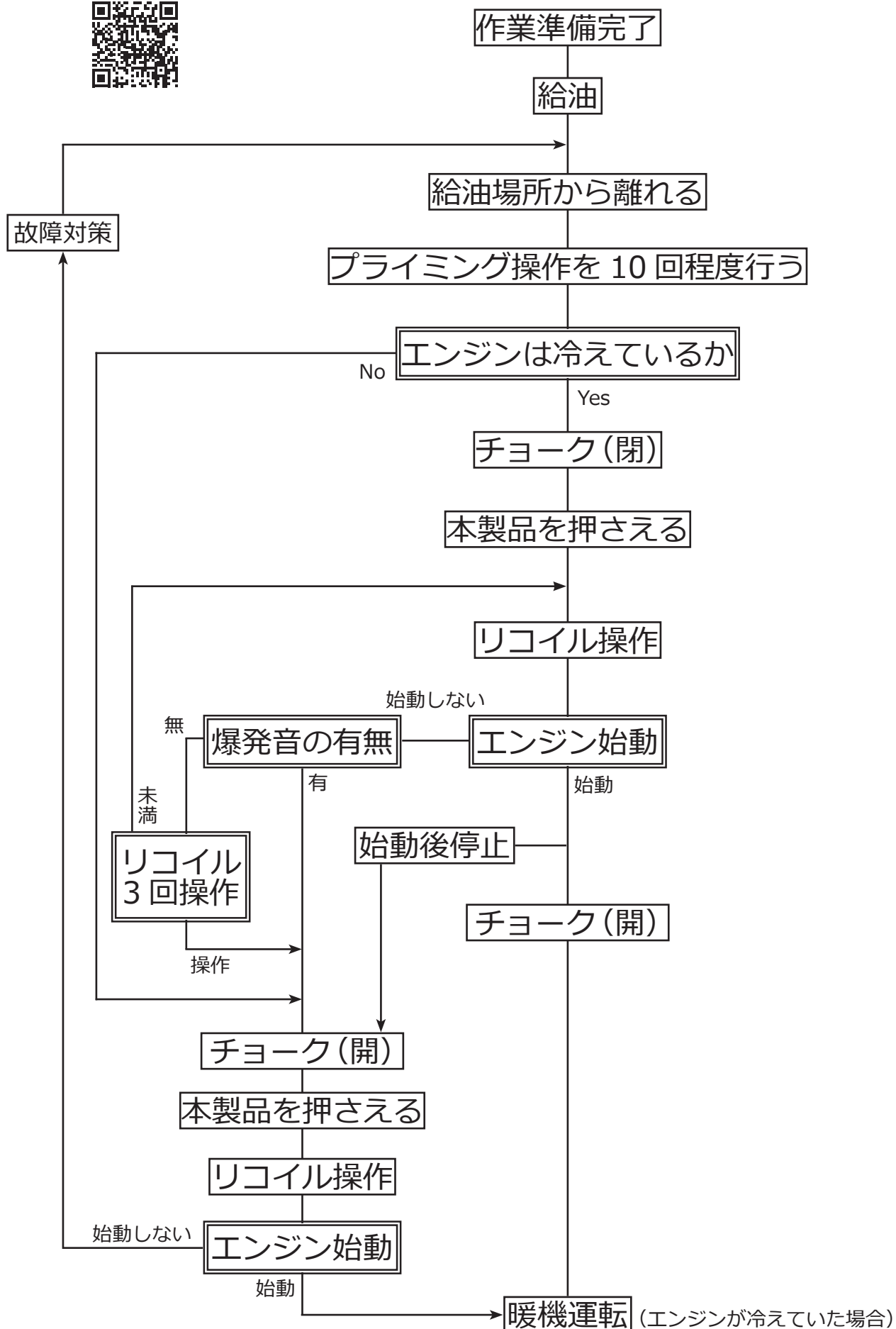


- ストップスイッチの修理が完了するまでは、本製品を運転しないでください。修理していないとエンジンを止めることができず、けがに至るおそれがあります。

### (3) エンジン始動フロー

エンジンの始動についてフロー図で示していますので、参照してください。

また、下記の QR コードにてエンジンの始動の仕方をご紹介していますので併せてご覧ください。



## 6. 刈払作業

### 警告

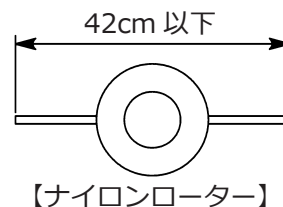


- エンジン始動時アイドリング状態で刈刃が回転する場合は、直ちにエンジンを停止しご購入の販売店に修理を依頼してください。  
アイドリング状態で刈刃が回転すると、回転する刈刃に接触し重傷に至るおそれがあります。

### 注意



- 手足や体を冷やさない服装で作業してください。  
手足や体が冷えると振動障害に至るおそれがあります。
- 高温や炎天下での長時間の連続作業を避け、定期的に休憩を取り、適度な水分補給を行ってください。  
熱中症など、体に影響を及ぼすおそれがあります。
- ナイロンローターをご使用の際は、ナイロンコードの長さはコードの端から端までを 42cm 以下にしてください。  
42cm 以上で使用すると、ナイロンローターは金属刃より抵抗が大きいため、エンジンやクラッチ部が故障に至るおそれがあります。

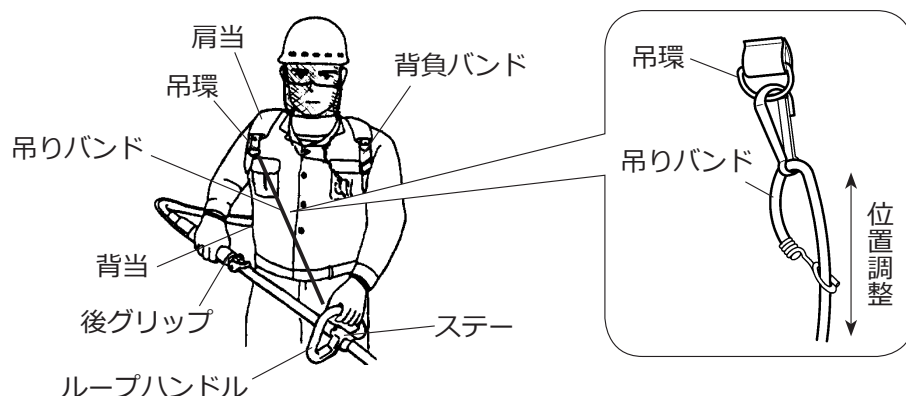


### お願い

- 安全作業にとって効果的であるため、作業開始前に準備体操を行ってください。

## (1) 刈払機の保持

- ① 作業を始める前に、刈刃カバーを外してから作業をしてください。
- ② エンジンを始動して、刈刃が停止していることを確認してから、片手で本製品のループハンドルを持った状態で背負ってください。このとき本製品を体の右側にくるように持ってください。



## 警告



- 本製品を背負うときは、必ずループハンドルを持ってください。

片手でループハンドルを持たないで背負うと、メインパイプが動き刈刃が地面に接触したり足元に回り込み、事故に至るおそれがあります。



- 本製品を体の左側で持つことは禁止です。必ず右側で持ってください。

エンジンの排熱により、熱中症など体に影響を及ぼすおそれがあります。

## 注意



- 本製品を背負うときは、足元が安定する背負いやすい場所で行ってください。

刈刃が地面や他のものに接触し、けがに至るおそれや、刈刃の損傷に至るおそれがあります。



## (2) 刈刃の回転・停止

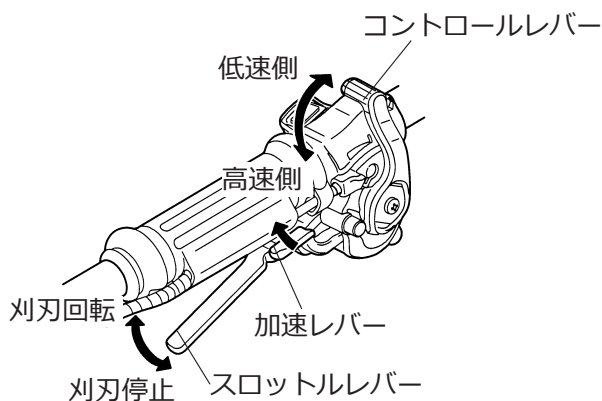
# ⚠ 注意



- エンジンの回転を上げるときは、ゆっくりとトリガースロットルレバーを操作してください。急激に回転を上げると、本製品が刈刃の回転によって振り回され、事故に至るおそれがあります。
- 本製品に異常（異常音、異常振動、不具合）を感じたときは、直ちに作業を中止してご購入の販売店に修理を依頼してください。異常のあるまま使用すると、事故に至るおそれがあります。

### 1) 刈刃の回転

- ① ループハンドルと後グリップを両手で保持し、スロットルレバーを握ってください。
- ② コントロールレバーを高速側にゆっくりと移動させると、エンジン回転速度が徐々に上がり、刈刃が回り始めます。刈刃の回転が適切になるように、コントロールレバーの位置を設定してください。（コントロールレバーが低速側いっぱい位置のままでは、スロットルレバーを操作しても刈刃の回転は上がりません。）回転を上げる場合は急激に上げずに、徐々に回転を上げてください。
- ③ スロットルレバーを握った状態で加速レバーを握ると、刈刃の回転がさらに速くなります。



### お知らせ

- コントロールレバーを高速側いっぱいに調整した後スロットルレバーを握ったとき、コントロールレバーが少し低速側に戻る場合があります。これは内部の調整機構によるもので、エンジン回転自体は最高回転速度に保持されます。

### 2) 刈刃の停止

- ① コントロールレバーを低速側いっぱいに戻す、またはスロットルレバーと加速レバーを手から離すと、エンジン回転速度はアイドリング状態になります。刈刃はしばらく惰性で回転した後、停止します。
- ② 作業後は必ずコントロールレバーを低速側に戻してください。

### お知らせ

- コントロールレバーを戻さなかった場合は、もう一度スロットルレバーを握ると、また設定した回転速度に上がります。

### お願い

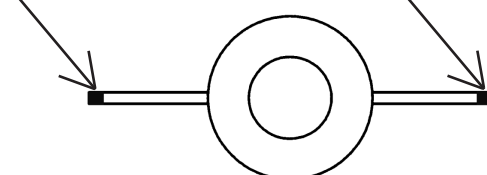
- チップソーなど、金属刃使用の草刈作業では、エンジン最高回転速度の7～8割程度で行ってください。密生した草を刈るときやナイロンローター使用時はコントロールレバーを高速側いっぱいにし、エンジン回転速度を上げてください。

## ⚠ 注意

- **ナイロンローターで作業するときはエンジン回転速度を最高速度にしてください。**  
ナイロンローターは金属刃より抵抗が大きいため、最高速度にしないとエンジンやクラッチ部が故障に至るおそれがあります。
- **ナイロンローターで作業するときは、できるだけ先端部分で少しずつ刈るようにしてください。**  
先端部より根元で刈ると負荷が大きくなり、エンジンやクラッチ部の異常過熱により故障に至るおそれがあります。



先端部分



【ナイロンローター】

### (3) 刈払作業

## ⚠ 危険



- **周りに人や動物がいないことを十分に確認してください。万一、すぐ近くに人や動物がいることに気が付いたときは、決して動かないでください。まずエンジンを停止して、刈刃の回転が止まるのを確認してから対応してください。**  
周囲に人や動物がいる状態でエンジンが回転している本製品を持ったまま動くと、回転する刈刃に接触し、死亡または重傷事故に至ります。

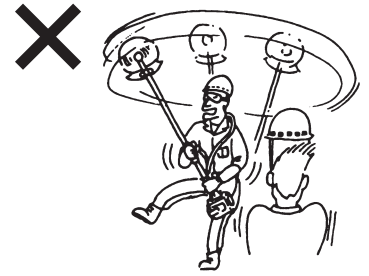


- **作業中の作業者を呼ぶときは、離れた位置から合図してください。笛などを使用すると効果的です。**  
作業中に作業者が気付にくい方向、特に後方から接近することは非常に危険です。作業者が接近する人に気付かず、エンジンが回転している本製品を持って振り向くと、接近した人を死傷させます。

# 警告



- 飛散防護カバーをずらす、取り外すことはしないでください。  
飛散してきた石などで、重傷に至るおそれがあります。
- 本製品をむやみに振り回したり、刈刃を膝より高く上げての作業はしないでください。  
刈刃が体に近くなり、飛散物や刈刃の接触により重傷に至るおそれがあります。
- エンジンからクラッチケースを外して運転しないでください。  
クラッチが飛び出し、事故に至るおそれがあります。



- 本製品の後方 1m 以内には、枯草、おがくず、衣類・布類、木造の建屋・壁などの可燃物、また人や動物に近づけないでください。いかなるものも、排気ガスをさえぎらないようにしてください。  
排気ガスは高温のためやけど、変色、焼損などの他に火災に至るおそれがあります。また、マフラの排気口がふさがれると、排気ガスの高温でエンジンの損傷に至るおそれがあります。
- 枯草など可燃物の近くにエンジンを置かないでください。  
運転中、アイドリング中のエンジンは高温です。またエンジン停止後しばらくの間も、エンジンは高温です。火災に至るおそれがあります。



排気ガスは高温!!  
火災のおそれ!!



- 刈払作業を中断して体から本製品を離すときは、必ずエンジンを停止してください。  
停止していないと、本製品が振動で動き出し事故に至るおそれがあります。



- 近くに子供がいる場合は、いたずらなどに注意してください。  
エンジンが始動したまま本製品を置いて目を離すと、おもちゃと間違え大人の真似をして子供が重傷に至るおそれがあります。
- 安全のため、必ず必要な保護具を装着して作業を行ってください。  
刈刃との接触や刈刃からの飛散物、本製品からの作業音により、視覚障害、聴覚障害、けがなどの重傷に至るおそれがあります。
- 作業を中断するときは必ずエンジンを停止してください。  
刈払作業を中断した際、アイドリング中にエンジン回転速度が上がると刈刃が回り出すことがあります。意図しない刈刃への接触や飛散物により事故に至るおそれがあります。

## 警告

- 刈刃にひもや草がからんだ場合は、エンジンを停止してから除去してください。  
停止していないと、ひもなどを除去した瞬間に刈刃が回りだし、重傷に至るおそれがあります。
- 木などに刈刃がはさまった場合は、エンジンを停止してから木などを押して、刈刃がはさまっている部分を広げて外してください。  
エンジン回転中に無理に引き離すと、外れた瞬間に刈刃が回り出し重傷に至るおそれがあります。
- 刈刃が木などへの食い込みから外れたら、エンジンを始動する前に刈刃を点検してください。  
損傷のある場合は交換してください。  
損傷がある刈刃を使用すると、重傷に至るおそれがあります。
- 刈刃が石などの硬いものに衝突したときは、直ちにエンジンを停止して刈刃を点検し、損傷のある場合は交換してください。  
損傷がある刈刃を使用すると、重傷に至るおそれがあります。
- 常に足元をしっかりさせ、バランスを保つようにしてください。  
転落や滑落により重傷に至るおそれがあります。



## 注意

- 刈刃で打つ、たたくなどの方法で刈払作業をしないでください。  
刈刃や本製品の破損に至るおそれがあります。
- 本製品の刈刃を石などの硬いものに、何度も衝突させるなど繰り返し衝撃を与えないでください。  
刈刃やギヤケース、他の部品などの損傷に至るおそれがあります。
- マフラの排気口をふさがないでください。  
排気ガスによりエンジンの損傷に至るおそれがあります。

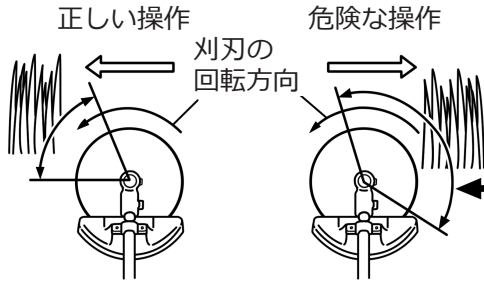
- 作業中、スロットルワイヤを木の枝などに引っ掛けないよう注意してください。  
スロットルワイヤが引っ張られると、予期しないエンジン回転速度の上昇が起き、けがに至るおそれがあります。
- 丈の高い草や密生した草を刈るときは、手前から少しずつ刈ってください。  
一度に刈り払うとハンドル固定具に力が集中し、メインパイプおよびハンドルの破損に至るおそれがあります。



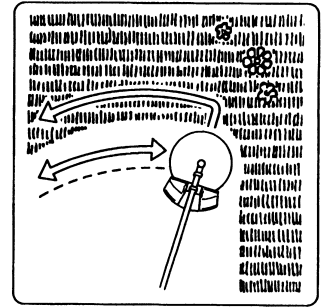


# 警告

- 金属刃装着時、左から右への操作は行わないでください。  
【キックバック】が起き、死亡または重傷に至るおそれがあります。



【キックバック】  
この範囲で刈刃が硬いものに当たると反動で刈刃が予期しない方向へはねかえされます。



# 注意



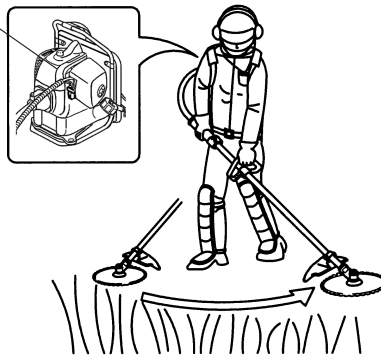
- 安定した作業姿勢の保持が困難な急傾斜地では滑りやすく危険なため、本製品を使用しないでください。  
足を滑らせてけがに至るおそれがあります。



- 障害物に注意し、刈刃が当たらないようにしてください。  
飛散物によりけがに至るおそれや、刈刃の損傷に至るおそれがあります。

- ① 作業姿勢は、両足を適当な間隔に開き、右足を前に出して体重の移動が容易で安全な姿勢をとってください。また、エンジンなどの高温部には触れないように注意してください。
- ② 足の運びは、常に右足を先に出し、左足は右足の後ろに引き寄せスリ足で進んでください。
- ③ 刈払作業の操作は手(腕)の力だけで行わず、体全体、とくに腰でバランスをとって行ってください。

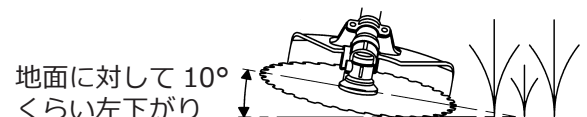
エンジン



- ④ 刈刃の回転方向は左回転です。そのため、右側から左側へ寄せるようにして刈ってください。
- ⑤ 緩やかな傾斜地で本製品を使用する場合は、上下方向でなく、横方向(等高線方向)に作業してください。刈った草が谷側に寄るため、効率よく作業を行えます。

## お知らせ

- 刈刃は地面に対し10°くらい左下がりにして腰を中心にして、刈刃を地面に平行に動かして刈る方法が基本的な方法です。



## (4) 作業後

### 1) 作業終了時

- ① コントロールレバーを低速側いっぱいに戻してください。
- ② 1 分間程度冷却運転をしてください。
- ③ 刈刃が止まったことを確認して、エンジンを停止してください。
- ④ 保護（耐切創）手袋を装着して、刈刃の掃除、損傷有無の点検をしてください。刈刃に異常がない場合は刈刃カバーを付けてください。異常のある刈刃は本製品から外して廃棄処分してください。
- ⑤ エンジンが完全に冷えた後、本製品を掃除し、混合燃料を燃料タンクから燃料缶に排出してください。
- ⑥ プライマポンプを数回押して、キャブレタ内の混合燃料を燃料タンクに戻してください。
- ⑦ もう一度、燃料タンクの混合燃料を燃料缶に排出してください。
- ⑧ 刈刃カバーを外し、エンジンが始動するか確認してください。

#### ■ エンジンが始動しない場合

そのまま問題ありません。2) 保管へ進んでください。

#### ■ エンジンが始動する場合

エンジンの中に残っている混合燃料をなくすために、エンジンを始動した後、自然に停止するまで運転してください。

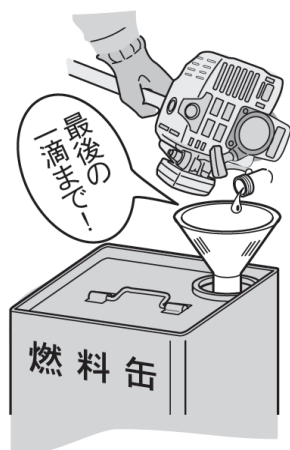
## 警告



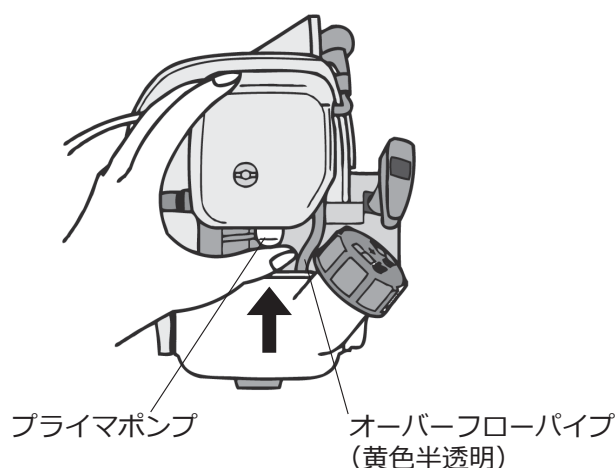
- 混合燃料を燃料缶に排出するときは、こぼさないように注意してください。こぼした場合はきれいに拭き取ってください。

こぼれた混合燃料に引火して火災に至るおそれがあります。

燃料タンクから



キャブレタから



### 2) 保管

刈刃カバーを付け、エンジンが完全に冷えてから保管してください。

#### お願い

- 本製品を長期間（1 か月以上）保管する場合は、51 ページの「9. 長期保管」を参照してください。

## 7. 点検・整備

### お願い

- 本製品を安全にご使用いただき、また長持ちさせるために定期的に点検を行ってください。
- 安全にご使用いただくために年に1回、ご購入の販売店にて定期点検を行ってください。

## 警告



- 取扱説明書に記載されていない整備・調整は、ご購入の販売店に依頼してください。正しい整備ができず、事故に至るおそれがあります。
- 点検で不具合がある、不調の場合は整備を行い正常な状態になってから使用してください。必要な処置をしないと、本製品の破損や部品脱落などにより死亡事故や重傷に至るおそれがあります。
- 部品を交換する場合は、必ずメーカー指定の純正部品をご使用ください。間に合わせのものや粗悪なものを使用すると、早期破損やゆるみ、異常振動などにより、事故やけが、本製品の故障に至るおそれがあります。

## 注意



- 作業に関係がない人を近づけないでください。刃刃に接触するなどにより、けがに至るおそれがあります。



- 本項に記載の点検・整備項目はすべて行ってください。行わないと本製品が故障に至るおそれがあります。
- 本製品の点検・整備を行うときは、周囲を整理してから行ってください。点検整備が適切に行えず、本製品の不具合の発生に至るおそれがあります。

### ■ 定期点検

下記の使用時間を目安に定期的に点検を実施してください。

- お願い ■ ご自身での点検に不安のある方は、ご購入の販売店にご相談ください。

	点検項目	使用時間	参照タイトル
エンジン	エアクリーナエレメントの清掃	25 時間ごと	45 ページの「(4)エアクリーナの清掃」
	点火プラグの点検清掃、調整	25 時間ごと	46 ページの「(5)点火プラグの清掃・調整」
	燃料フィルタの清掃	25 時間ごと	47 ページの「(8)燃料フィルタ・タンクの清掃」
	燃料タンク内の清掃	25 時間ごと	47 ページの「(8)燃料フィルタ・タンクの清掃」
ギヤケース	刃受け金具内部のゴミ除去	刃物交換時または必要に応じて	48 ページの「(9)ギヤケースの点検・整備」
	グリス給油	50 時間ごと	48 ページの「(9)ギヤケースの点検・整備」
フレキシブルシャフト	グリス補給	20 時間ごと	49 ページの「(10)フレキシブルシャフト」

## ■ 整備

下記の作業手順に従って点検を実施してください。

### お願い

- この取扱説明書に記載された整備であっても専門知識や技能が必要となる場合があります。不安のある方はご購入の販売店にご相談ください。

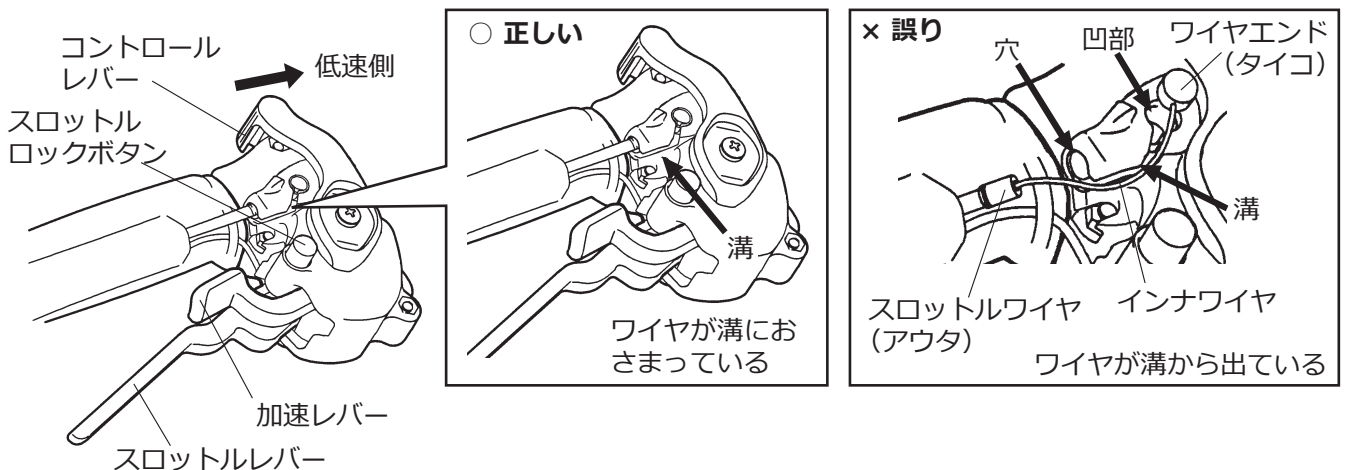
## (1) スロットルワイヤの組み付け

スロットルワイヤに組み付け上で挟み込みやねじれ・張りすぎがないか点検し、問題があれば修理してください。

### 1) トリガースロットルレバー側・スロットルワイヤの組み付け

トリガースロットルレバー側のスロットルワイヤが外れている場合、下記の手順に従いスロットルワイヤを組み付けてください。

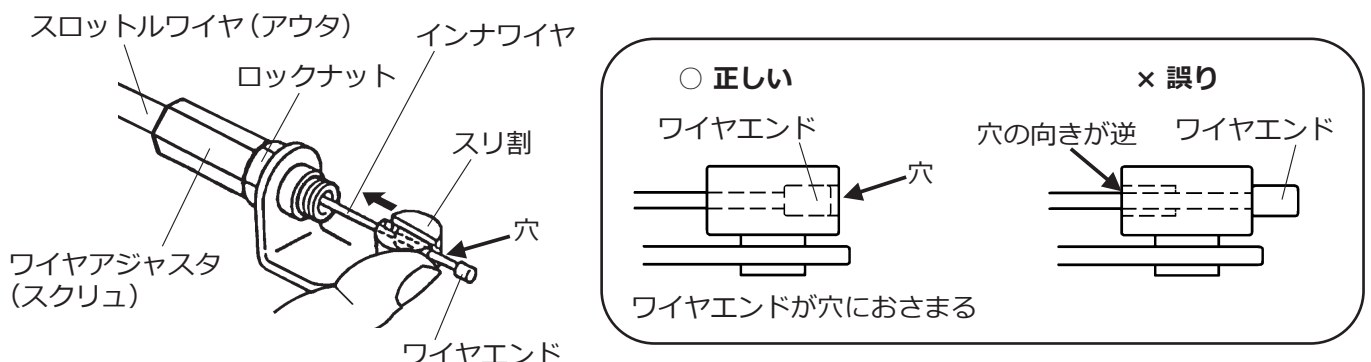
- ① コントロールレバーを低速側いっぱいに戻してください。
- ② ワイヤエンド(タイコ)をトリガースロットルレバーの凹部にはめ込み、インナワイヤを溝に通してください。
- ③ トリガースロットルレバー下部の穴にスロットルワイヤ(アウタ)を奥まで差し込んでください。



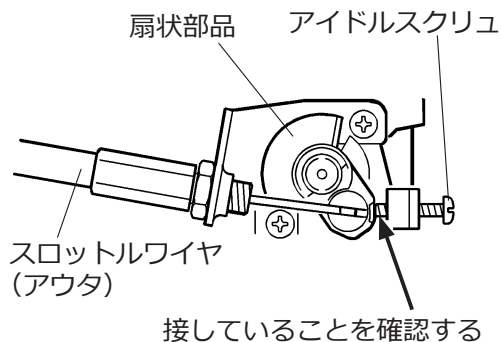
### 2) エンジン側・スロットルワイヤの組み付け

エンジン側のスロットルワイヤが外れている場合、下記の手順に従いスロットルワイヤを組み付けてください。

- ① クリーナカバーを外してください。詳細は 45 ページの「(4) エアクリーナの清掃」を参照してください。
- ② ワイヤアジャスタ(スクリュ)にスロットルワイヤ(アウタ)を通し、ワイヤエンドをスリ割の穴に入れて、組み付けてください。



- ③ スロットルワイヤの組み付けが終わったら必ずコントロールレバーとスロットルレバーを操作し(16 ページの「(4)トリガースロットルレバーの動作確認」を参照してください)、動作の確認を行ってください。
- ④ 扇状部品とアイドルスクリュの間にすき間がある場合、スロットルワイヤ(アウタ)がトリガースロットルレバーの穴の奥まで入っていないおそれがあります。再度ワイヤの組み付けを確認してください。
- ⑤ トリガーレバーの動作確認が終わったらクリーナカバーを取り付けてください。



#### お願い

- スロットルレバー、加速レバーから手を離れた際、キャブレタの扇状部品がアイドルスクリュに接していることを確認してください。

## ⚠ 注意



- 組み付けを見直ししても扇状部品とアイドルスクリュが接していない場合は、エンジンを始動しないで「43 ページの「1)ワイヤアジャスタ(スクリュ)の調整」を行ってください。エンジンが始動すると同時に刈刃が回り、接触してけがに至るおそれがあります。

## (2) キャブレタ調整 (アイドリング調整)

エンジンがアイドリング状態で刈刃が回転するときは、回転しないようにキャブレタ調整 (アイドリング調整) をしてください。

#### お願い

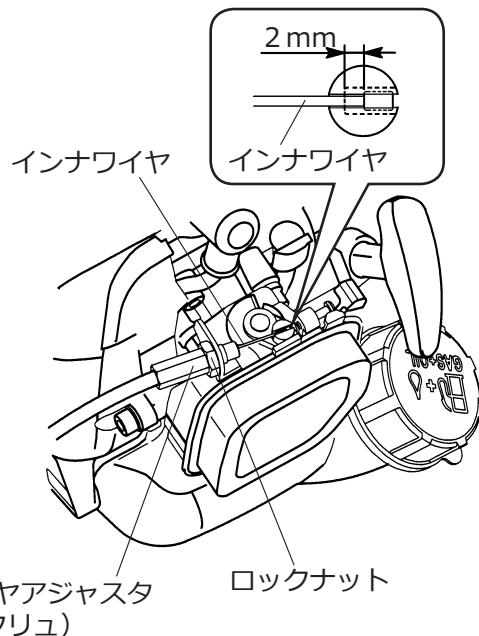
- 実際の使用状態を想定してフレキシブルシャフトを曲げた状態で行ってください。
- ワイヤハーネスは、フレキシブルシャフトに平行に沿っていることを確認してください。ねじれている場合は直してください。

フレキシブル  
シャフト

ワイヤハーネス

### 1) ワイヤアジャスタ(スクリュ)の調整

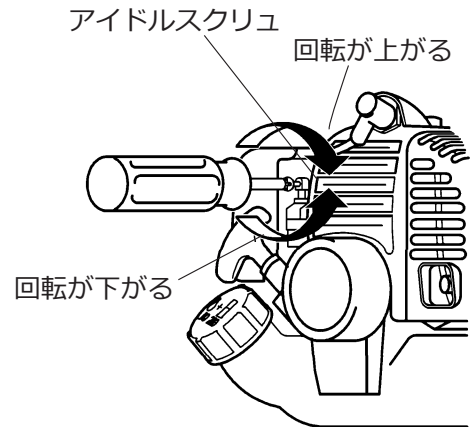
- ① 付属の両口スパナを用意してください。
- ② クリーナカバーを外してください。詳細は 45 ページの「(4)エアクリーナの清掃」を参照してください。
- ③ コントロールレバーを低速側いっぱいに戻してください。
- ④ インナワイヤの遊びが 2mm 程度か確認してください。
- ⑤ 遊びが適正でない場合は、両口スパナでロックナットをゆるめてください。
- ⑥ ワイヤアジャスタ(スクリュ)で遊びが 2mm になるように調整してください。
- ⑦ 両口スパナでロックナットを締めて固定してください。
- ⑧ クリーナカバーを元のように取り付けてください。



## 2) アイドルスクリュの調整

エンジンのアイドル回転速度は出荷時に調整済みですが、調整が必要な場合は、下記の手順に従って行ってください。

- ① 付属のコンビボックススパナかプラスドライバーを用意してください。
- ② エンジンを始動し十分に暖機してください。
- ③ アイドリング時に刈刃の回転が止まらない場合は、アイドルスクリュを  
左(反時計方向)に回してください → 回転が下がる
- ④ アイドリング時にエンジンが停止してしまう場合は、アイドルスクリュを  
右(時計方向)に回してください → 回転が上がる



### お願い

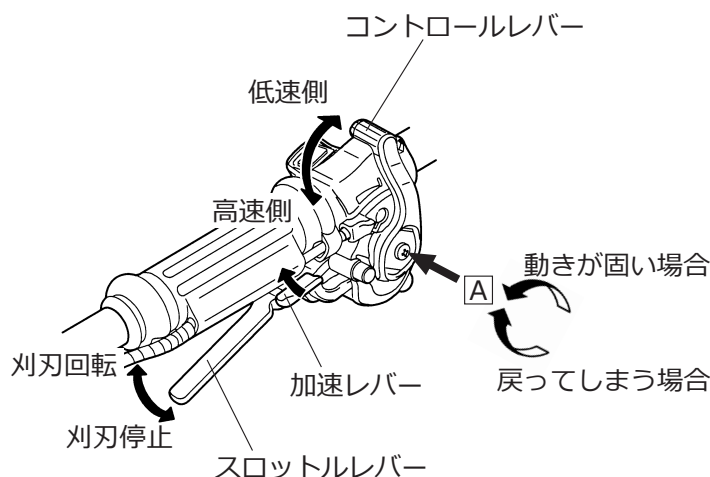
- 「(2)キャブレタ調整(アイドル調整)」をしても刈刃の回転が止まらない場合は、エンジンを停止しご購入の販売店にご相談ください。

## (3) トリガースロットルレバーの調整

- スロットルワイヤに問題がないことを、42 ページの「(1)スロットルワイヤの組み付け」を参照し確認してください。

トリガースロットルレバーがスムーズに操作できない、固すぎて動きにくい、運転中に戻ってしまう場合は、下記の手順に従ってトリガースロットルレバーの調整をしてください。

- ① 付属のコンビボックススパナを用意してください。
  - ② コンビボックススパナのプラスドライバー部分で、下図のネジ A を調整してください。
    - 運転中にコントロールレバーが低速側へ戻ってしまう場合、ネジ A を矢印の方向へ締め付けてください。
- ※ 締め付け過ぎるとコントロールレバーの動きが固く(シブく)なりますので、少しずつ締め付けてください。
- コントロールレバーの動きが固い場合は、ネジ A を少しずつ緩めてください。



## 警告



- (4)以降の点検・整備は必ず点火プラグキャップを外してから行ってください。突然のエンジンの始動により、重傷事故に至るおそれがあります。

## 注意



- (4)以降の点検・整備は必ずエンジンを停止して、本製品が冷えてから行ってください。冷える前に行うと、やけどに至るおそれがあります。

### (4) エアクリーナの清掃

#### 1) 清掃の間隔

エアクリーナのエレメントが汚れていると、エンジンの出力低下や始動不良が起こります。25 時間使用するごとに 1 回は必ず清掃してください。また、チリやホコリの多いところで使用した場合は、1 日 1 回清掃してください。

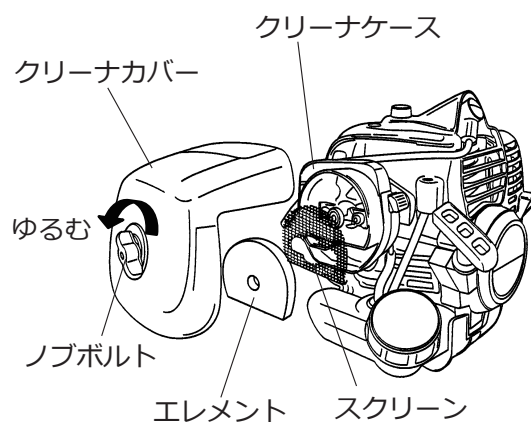
## 危険



- 混合燃料は引火性の高い燃料です。取り扱いは必ず火気厳禁を守ってください。守らないと火災に至ります。

#### 2) 清掃

- ① ノブボルトをゆるめ、クリーナカバーをクリーナケースから外してください。
- ② エレメントを取り出し混合燃料で洗浄してください。スクリーンは温かい石鹼水で洗浄してください。
- ③ スクリーンはよく乾かし、またエレメントはしばらくしてから元の位置に取り付けてください。
- ④ クリーナカバーをクリーナケースに取り付けてノブボルトをしっかりと締め付けてください。



#### お願い

- 洗浄して残った混合燃料は、25 ページの「(6) ガソリンおよび混合燃料の廃棄」に従って処分してください。

## 注意



- エアクリーナやエレメントのない状態で刈払作業をしないでください。エンジンの故障に至るおそれがあります。

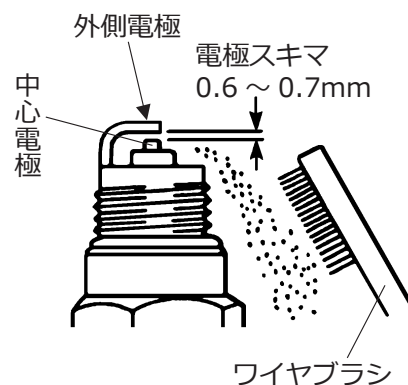
## (5) 点火プラグの清掃・調整

### 1) 点検の間隔

点火プラグの点検は、25 時間使用することに行ってください。

### 2) 清掃・調整

- ① 付属のコンビボックススパナを用意してください。
- ② コンビボックススパナを使用し、点火プラグを外してください。
- ③ 電極部にカーボンなどが堆積している場合はワイヤブラシなどで清掃してください。
- ④ 中心電極や外側電極が焼けて丸く減っている場合は、点火プラグを交換してください。
- ⑤ 点火プラグの電極スキマは、0.6mm～0.7mm (ハガキ3枚分程度) が正常です。広すぎたり狭すぎたりしている場合は調整してください。



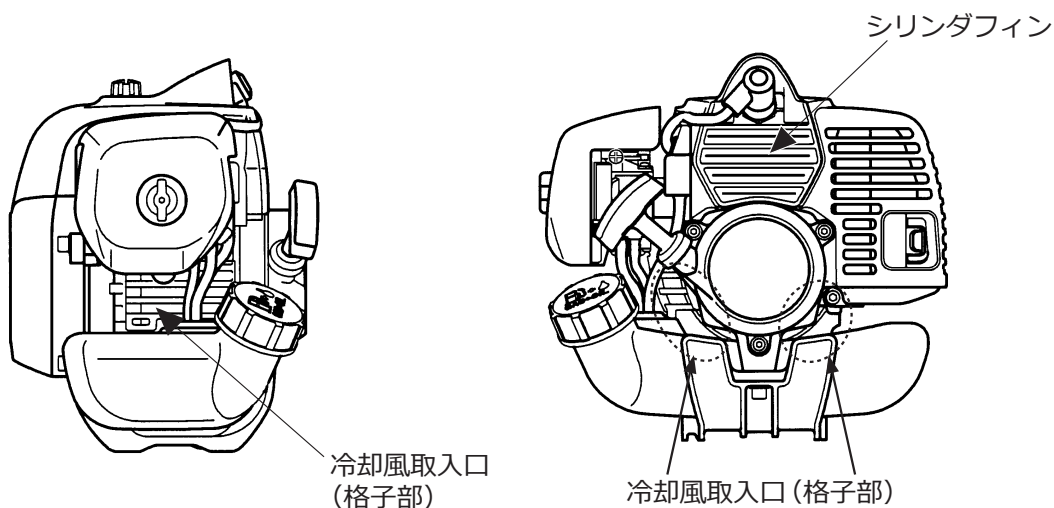
## (6) 冷却風通路の清掃

### ⚠ 注意



- 作業開始前に、冷却風通路にゴミが詰まっていないか点検してください。冷却風通路にゴミが詰まっていると、エンジンの冷却不良が発生し、オーバーヒートに至るおそれがあります。

- 冷却風取入口 (格子部) 周辺のゴミを取り除いてください。
- シリンダフィンの中のゴミを針金などを用いて取り除いてください。



## (7) マフラの点検・整備

マフラがカーボンで汚れているときや排気口にカーボンが付着しているときに、エンジンの出力低下が起こります。

### お願い

- マフラ内部、シリンダ、ピストンのカーボン除去作業には、専門の技術および道具が必要です。ご購入の販売店に点検・整備を依頼してください。



## (8) 燃料フィルタ・タンクの清掃

# 危険



- 混合燃料は引火性の高い燃料です。取り扱いには必ず火気厳禁を守ってください。守らないと火災に至ります。

# 注意



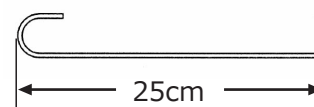
- 燃料タンクと燃料フィルタの清掃には混合燃料を使用してください。水洗いなどをするとエンジンの故障に至るおそれがあります。

### 1) 清掃の間隔

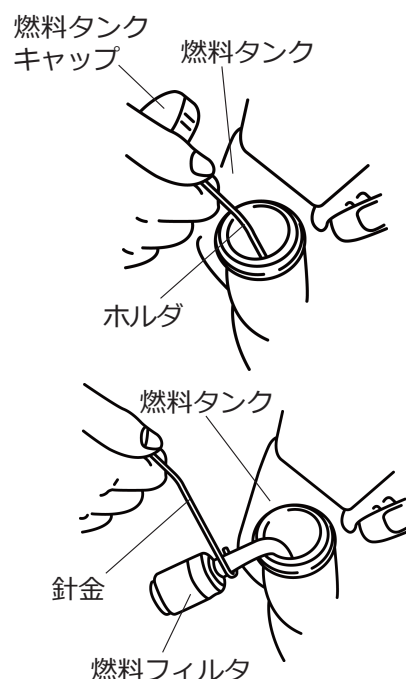
燃料フィルタが詰まると、始動不良や加速不足の原因になります。25時間使用するごとに取出して清掃してください。

### 2) 清掃

- ① 右図のように曲げた針金を用意してください。
- ② 燃料タンクキャップを外した後、燃料タンクキャップを引っ張り、ホルダを燃料タンクから取り出してください。
- ③ 用意した針金を使用して燃料フィルタを取り出し、ゴミを取り除き混合燃料で洗浄してください。汚れがひどいときは、燃料フィルタを交換してください。
- ④ 燃料タンク内にゴミがあると燃料フィルタが詰まりやすくなります。ゴミを取り除き、燃料タンク内も混合燃料で洗浄してください。
- ⑤ 燃料フィルタの清掃、交換の後は、燃料フィルタが燃料タンク内で自由に動くように、燃料タンク内に押し込んでください。その後、ホルダも燃料タンク内に押し込んでください。
- ⑥ 燃料タンクキャップを取り付け、しっかりと締め付けてください。



※市販の針金を図のように曲げてご使用ください。



### お願い

- 洗浄して残った混合燃料は、25ページの「(6) ガソリンおよび混合燃料の廃棄」に従って処分してください。

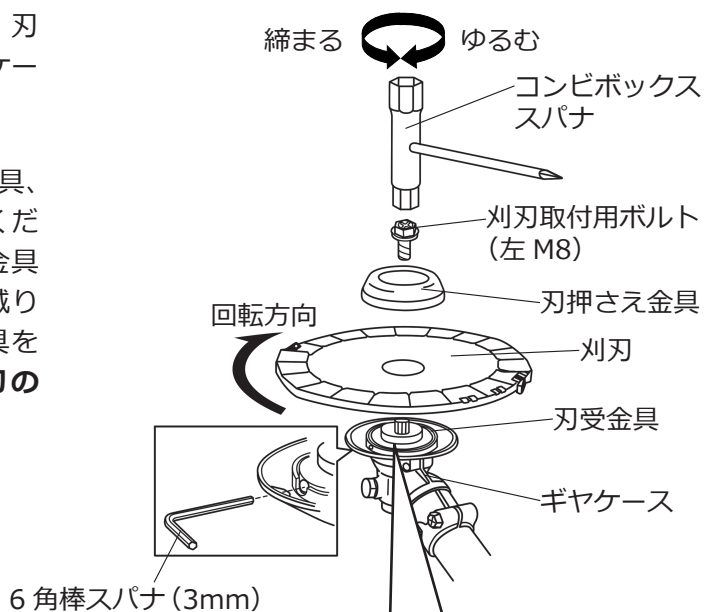
## (9) ギヤケースの点検・整備

# ⚠ 注意

	<p>■ (9) ギヤケースの点検・整備は、ギヤケースが冷えてから行ってください。 冷える前に行うと、やけどに至るおそれがあります。</p>
	<p>■ 作業時間とともに、刃押さえ金具(安定板)は摩耗します。石や砂などの多い場所での作業では摩耗が早まります。作業前には必ず刈刃取付用ナット(ボルト)と刃押さえ金具(安定板)の摩耗を点検し、すり減り始めたら交換してください。</p> <p>■ グリス注入は指定時間ごとに行ってください。 行わないとギヤケースの破損のおそれがあります。</p>

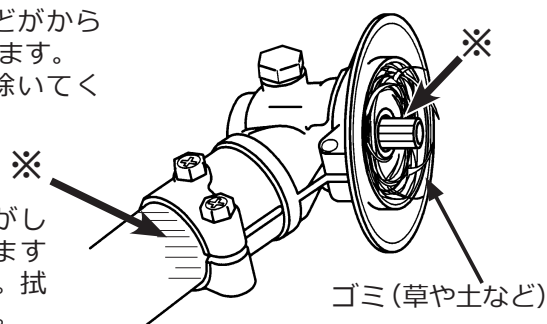
作業中にギヤケースにひもなどが絡みついたり、刃受金具の内側にゴミが詰まったりすると、ギヤケースの故障につながります。

- ① 刈刃交換時、また作業中随時、刃押さえ金具、刈刃、刃受金具を外し、ゴミを取り除いてください。また、刈刃取付用ボルトと刃押さえ金具の摩耗を点検し、刈刃取付用ボルトがすり減り始めたら、刈刃取付用ボルトと刃押さえ金具を交換してください(19 ページの「(8) 刈刃の取り付け・取り外し」を参照してください)。

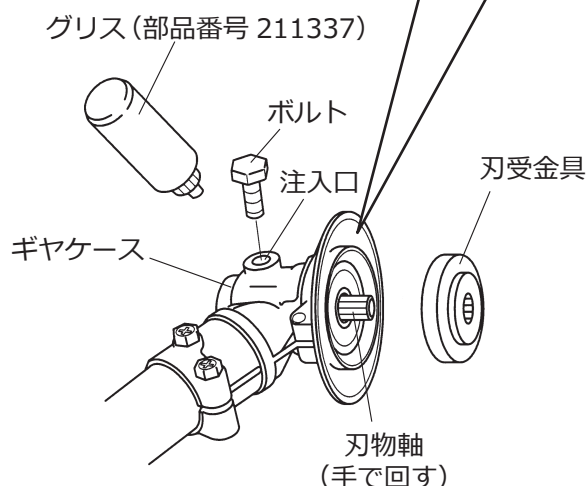


刃受金具の内部に草などがからみついていることがあります。エンジン停止後、取り除いてください。

※部分に油分(グリス)がしみ出てくる場合がありますが、異常ではありません。拭き取ってご使用ください。



- ② 図のようにボルトを外し、刃物軸を手で回しながら耐熱用のリチウム系グリスを注入口の口元まで注入して、ボルトを元通りに締め付けてください。  
(50 時間使用するごとに注入)



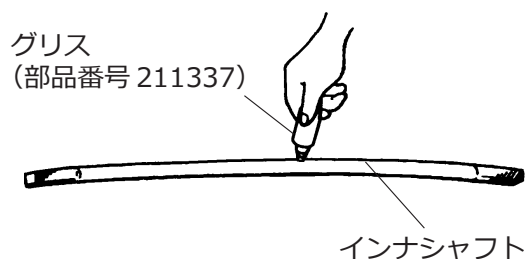
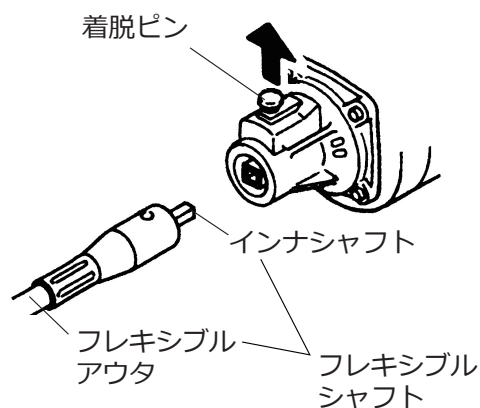
## (10) フレキシブルシャフト

### 1) グリス補給の間隔

フレキシブルシャフト内のグリスが消耗すると、発熱、インナシャフトの摩耗・切損の原因になります。20 時間毎に、インナシャフトへグリスを補給してください。

### 2) 補給

- ① クラッチケースの着脱ピンを引き上げながらフレキシブルシャフトを取り出し、中のインナシャフトを抜き取ってください。
- ② インナシャフトの表面に砂、ゴミなどが付かないように注意して付属のグリスをチューブの半分ほど、均一に塗ってください。
- ③ インナシャフトをフレキシブルアウタ内に組み込み、クラッチケースに取り付けてください。



#### お知らせ

- グリス補給毎にインナシャフトをエンジン側とギヤケース側が逆向きになるように組み込むと、インナシャフトの耐久性が向上します。

## (11) 刈刃の点検

### ⚠ 注意



- (11) 刈刃の点検は、保護(耐切創)手袋を装着して行ってください。刈刃の刃先に触れ、けがに至るおそれがあります。

- 作業開始前と作業終了後には、必ず刈刃を点検してください。
- 摩耗した刈刃は研磨、目立てをし、損傷(刈刃の割れ、過熱による変色、チップのトビ、カケ)のある刈刃は新品(当社純正部品)と交換してください。
- 偏芯した場合は刈刃、刃受金具(当社純正部品)とも交換してください。

## (12) ボルト・ネジの点検

各部のボルト・ネジのゆるみを点検し、ゆるんでいる場合は増し締めしてください。また、摩耗していたら新品と交換してください。

## 8. 混合燃料の作成

混合燃料についての専門知識や技能がある方で、ご自分で混合燃料を作る場合は下記の手順で実施してください。

### 危険



- ガソリンおよび混合燃料は引火性の高い燃料です。取り扱いおよび保管の際は必ず火気厳禁を守ってください。  
守らないと火災に至ります。
- ガソリンおよび混合燃料を保管する場合、金属製の容器に入れ可燃性の気体が漏れ出さないよう密栓をし、火気や火花を発する機械器具などから離れた、直射日光の当たらない、通風、換気の良い場所で静電気が帯電しないように容器を直接地面に触れる（アース）ようにして保管してください。  
守らないと火災に至ります。

### 注意



- 購入から1カ月以上たったガソリン（お客様が作成した混合燃料を含む）は、本製品に使用しないでください。  
変質したガソリンを使用すると、エンジンの故障に至るおそれがあります。

#### お知らせ

##### ■ ガソリンの購入について

令和2年2月1日から危険物の規制に関する規則の一部を改正する省令（令和元年総務省令第67号）により、ガソリンを販売するため容器に詰め替えるときは、顧客の本人確認、使用目的の確認及び販売記録の作成を行うこととされました。そのため、ガソリンを購入する際は本人確認書類の提示の要求や使用目的が聞き取りされ販売業者に販売記録が作成されます。ガソリンスタンドで購入の際は本人確認書類・消防法令に適合した金属製のガソリン携行缶を用意し、ガソリン購入時に販売記録の作成に協力してください。

#### 1) 混合比率

無鉛ガソリンと市販の2サイクルエンジンオイル（※）、市販の燃料混合器（内部がきれいで水分のない状態であるもの）を用意してください。ガソリンとエンジンオイルの混合比率は下表に示す通りです。

ガソリン	オイル（※）
<b>50</b>	<b>1</b>
ガソリン1 Lの場合はオイル 20 mL	
ガソリン5 Lの場合はオイル100 mL	

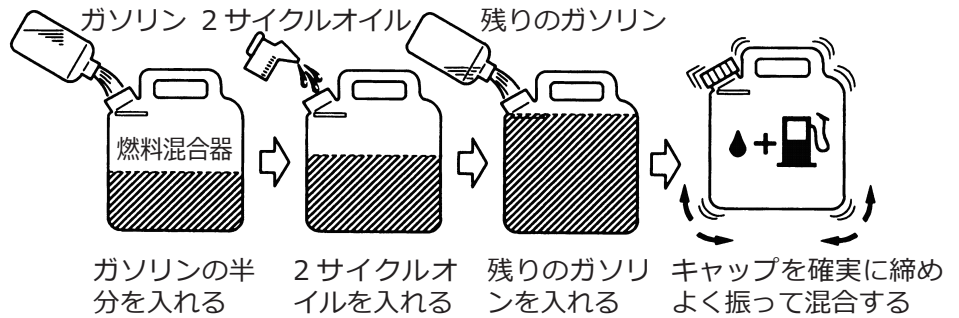
- 2サイクルエンジンオイル（※）は、JASO 性能分類のFD またはFC 級をお使いください。
- 上記指定以外のオイルや混合比は、エンジンの破損や不調に至ることがあります。

## 2) 混合の仕方

- ① 燃料混合器に混合するガソリンの半分を入れてください。
- ② 規定量のオイルを入れ、残り半分のガソリンを入れてください。
- ③ 燃料混合器のキャップを確実に締めた後、よく振ってガソリンとオイルを混合してください。

### お願い

- 混合燃料は、必ず燃料混合器で作ってください。



### お願い

- 残った混合燃料は、25 ページの「(6) ガソリンおよび混合燃料の廃棄」に従って処分してください。

## 9. 長期保管

- 本製品を長期間(1 か月以上) 保管する場合は、下記の手順で整備をしてください。

本製品の汚れを落とし、41 ページの「7. 点検・整備」に記載の下記(1)～(12)を行ってから保管してください。なお、点検・整備ができない場合は、ご購入の販売店または弊社サポートセンターにご相談ください。また、損傷箇所がある場合は必ず修理してから保管してください。

### 7. 点検・整備

- (1) スロットルワイヤの組み付け
- (2) キャブレタ調整(アイドル調整)
- (3) トリガースロットルレバーの調整
- (4) エアクリーナの清掃
- (5) 点火プラグの清掃・調整
- (6) 冷却風通路の清掃
- (7) マフラの点検・整備
- (8) 燃料フィルタ・タンクの清掃
- (9) ギヤケースの点検・整備
- (10) フレキシブルシャフト
- (11) 刃の点検
- (12) ボルト・ネジの点検

## ⚠ 注意



- 刃に刃力カバーを付けて保管するか、刃を取り外して保管してください。保管方法を誤ると、けがに至るおそれがあります。
- 長期間使用しない場合は、必ず混合燃料を抜き取って保管してください。混合燃料が燃料タンク内やキャブレタ内に残ったまま長期保管すると、混合燃料が変質してエンジンが始動できなくなります。40 ページの「(4) 作業後」を参照し燃料タンクを空にしてください。

### お願い

- 各部を十分に清掃し、保管はチリやホコリが付着しないように注意して火気のない、高温や多湿にならないところに格納してください。

# 10. 故障と対策

## (1) まったく始動しないとき

故障原因	対策
燃料タンクに混合燃料が入っていない。	混合燃料を給油する。
マフラの排気口にカーボンが詰まっている。	ご購入の販売店に修理を依頼する。
不良燃料や水などが混入した燃料を使用している。	燃料タンク内およびキャブレタ内の燃料を抜き取り、燃料タンクや燃料フィルタ、燃料ホース内を清掃し、正しい混合燃料に入れかえる。 <b>24 ページの「(5) 給油」</b> および <b>40 ページの「(4) 作業後」</b> の項目を参照してください。
燃料フィルタにゴミが詰まっている。	燃料フィルタを清掃または交換する。 <b>47 ページの「(8) 燃料フィルタ・タンクの清掃」</b> の項目を参照してください。
燃料フィルタが燃料の油面より上にある。	燃料フィルタを燃料タンクの底に押し込む。 <b>47 ページの「(8) 燃料フィルタ・タンクの清掃」</b> の項目を参照してください。
点火プラグにゴミが付着している。	点火プラグを清掃する。 <b>46 ページの「(5) 点火プラグの清掃・調整」</b> の項目を参照してください。
点火プラグの電極が消耗している。	点火プラグを交換する。 <b>46 ページの「(5) 点火プラグの清掃・調整」</b> の項目を参照してください。
燃料を吸い過ぎている。	点火プラグを外し、よく拭き取り、乾燥させる。

## (2) 始動するが回転が上がらなかつたり、出力が十分でないとき

故障原因	対策
チョークが全開になっていない。	チョークを全開にする。
コントロールレバーが十分に開いていない。	コントロールレバーを十分に開く。
スロットルワイヤの遊びが大きすぎる。	ワイヤアジャスタ(スクリュ)の調整をする。 <b>43 ページの「(2) キャブレタ調整(アイドリング調整)」</b> の項目を参照してください。
燃料混合比を誤っている。	正しい混合燃料比の混合燃料に入れかえる。 <b>50 ページの「8. 混合燃料の作成」</b> の項目を参照してください。
燃料フィルタにゴミが詰まっている。	燃料フィルタを清掃または交換する。 <b>47 ページの「(8) 燃料フィルタ・タンクの清掃」</b> の項目を参照してください。
エアクリーナのエレメントが詰まっている。	エレメントを清掃または交換する。 <b>45 ページの「(4) エアクリーナの清掃」</b> の項目を参照してください。

## (2) 始動するが回転が上がらなかつたり、出力が十分でないとき

故障原因	対策
マフラの排気口にカーボンが詰まっている。	ご購入の販売店に修理を依頼する。
ギヤケースにゴミが詰まっている。	ギヤケースのゴミを取り除く。 <b>48 ページの「(9) ギヤケースの点検・整備」</b> の項目を参照してください。
冷却風通路にゴミが詰まっている。	冷却風通路のゴミを取り除く。 <b>46 ページの「(6) 冷却風通路の清掃」</b> の項目を参照してください。

## (3) 回転は正常だが、切れ味が悪いとき

故障原因	対策
刈刃が摩耗している。	刈刃を新しいものに取りかえる。 <b>49 ページの「(11) 刈刃の点検」</b> の項目を参照してください。
回転方向に対し刈刃の向きが逆になっている。	正常な回転方向に刈刃を付けかえる。 <b>19 ページの「(8) 刈刃の取り付け・取り外し」</b> の項目を参照してください。

## (4) 運転中、回転が次第に下がるとき

故障原因	対策
不良燃料を使用している。	燃料タンク内およびキャブレタ内の燃料を正しい混合燃料に入れかえる。 <b>50 ページの「8. 混合燃料の作成」</b> の項目を参照してください。
エアクリーナのエレメントが詰まっている。	エレメントを清掃する。 <b>45 ページの「(4) エアクリーナの清掃」</b> の項目を参照してください。
ギヤケースにゴミが詰まっている。	ギヤケースのゴミを取り除く。 <b>48 ページの「(9) ギヤケースの点検・整備」</b> の項目を参照してください。

### お願い

- 上記についてお調べの上で、故障が直らないときは、ご購入の販売店または弊社サポートセンターにご相談ください。

# 11. 転売・譲渡・廃棄

## 転売・譲渡

- 本製品を転売・譲渡する場合は、取扱説明書も同時に譲渡してください。取扱方法についてよく説明し、取扱説明書をよく読むように指導してください。
- 転売先や譲受者に、製品の状況を説明してください。部品が不足している場合や修理が必要な場合は、修理をするように指導してください。
- 保証書も同時に譲渡してください(保証期間内の場合)。

## 廃棄

- お住まいの地域の自治体の指導に従ってください。

### お願い

- 燃料やオイルを廃棄する場合は、お住いの自治体の廃棄物担当部署または産業廃棄物処理業者に相談し、所定の規則に従って廃棄してください。



## 12. 主要諸元

型 式 名	ADS260RS-SP	
ハ ン ド ル	ループハンドル	
寸 法	全 長(mm)	2795
	全 幅(mm)	310
	全 高(mm)	360
質 量(kg)	8.2	
減 速 比	1:1.46	
刈 刃 回 転 方 向	左(作業者から見て)	
標 準 刈 刃	チップソー(255 mm)	
エ ン ジ ン	名 称	CE260
	形 式	空冷 2 サイクル正立ピストンバルブ式
	総 排 気 量(cm <sup>3</sup> )	26
	使 用 燃 料	潤滑油混合燃料
	使 用 潤 滑 油	市販 2 サイクルエンジンオイル
	混 合 比	50〔ガソリン〕:1〔FD, FC 級の市販 2 サイクルエンジンオイル〕
	燃 料 タ ン ク 容 量(L)	1.0
	気 化 器	ロータリーバルブ式ダイヤフラム
	点 火 方 式	無接点マグネト点火
	点 火 プ ラ グ	CHAMPION CJ6Y 相当
	始 動 方 式	リコイル式(R スタート)
停 止 方 式	一次線短絡式(押しボタン式)	

- 改良のため予告なく仕様を変更することがあります。
- 質量は燃料、刈刃、飛散防護カバー、カバー取付金具類、吊りバンドを除いた質量です。

### 【1 日の作業時間について】

1 日の作業時間は、本製品または下表に記されている「周波数補正振動加速度実効値の 3 軸合成値」により、厚生労働省通達で次のように決められています。

周波数補正振動加速度実効値の 3 軸合成値が

- 10m/s<sup>2</sup> より小さい場合 :1 回の連続作業は 30 分以内、1 日の作業時間は 2 時間以内。
- 10m/s<sup>2</sup> より大きい場合 :1 回の連続作業は 30 分以内、1 日の作業時間は次式より算出した時間以内。

$$T = 200 \div (a \times a)$$

T : 1 日の最大作業時間(時間)  
a : 周波数補正振動加速度実効値の 3 軸合成値 (m/s<sup>2</sup>)

本製品の周波数補正振動加速度実効値の 3 軸合成値

名 称	ADS260RS-SP
周波数補正振動加速度 実効値の 3 軸合成値 (m/s <sup>2</sup> ) ※ 1	2.5 未満
質 量(kg) ※ 2	8.2

※ 1: 『周波数補正振動加速度実効値の 3 軸合成値』は、ISO 22867:2011 により測定しています。

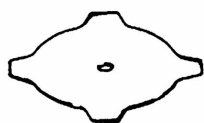
※ 2: 質量は燃料、刈刃、飛散防護カバー、カバー取付金具類、吊りバンドを除いた質量です。

## 【交換部品リスト】

品名	部品番号	JANコード	備考
クリーナエレメント	418937	4941735915442	
エアクリーナカバー	268058	—	
燃料フィルタ	620679	4941735800113	
タンクキャップ	640070	4941735800953	(大)
点火プラグ	591085	4966328012124	CJ6Y
刃物ボス A(刃受金具)	412851	4941735910003	
刃物ボス B(刃押え金具)	620674	4941735700154	
刈刃取付用ボルト	620673	4941735700147	左ボルト(8x22mm)

## 13. オプション(純正品一覧)

( )内は部品番号です



4枚刃 255mm  
(599767)



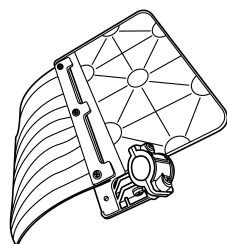
8枚刃 255mm  
(599769)

### ナイロンローター

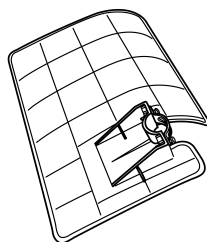
ナイロンローターは、丸山製作所のカタログである「刈払機アクセサリー」を参照してください。



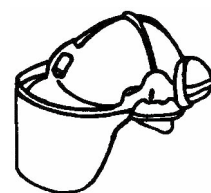
丸山カタログ



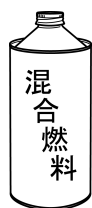
ボディーガード  
(640814)



NEO くらげくん  
(425393)



フォレストヘルメット  
(587526)



5年保存タイプ  
1L(464087)  
2L(464088)  
4L(464089)

純正混合燃料



ファンクショナルブーツライト

サイズ cm

24.0(409571)  
25.0(409572)  
25.5(409573)  
26.0(409574)  
26.5(409575)  
27.5(409576)

オプション(別売)

## サービスと保証について

### ■ 保証書について

保証書はお客様が保証期間中に保証修理を受けるときに、ご提示いただくものです。所定事項が漏れなく記入されているか確認し、お読みになられた後は大切に保管してください。

本製品を改造した場合や取扱説明書に記載の正しい使用目的と異なる場合や、使用上の誤りは、メーカーの保証対象外になりますので、ご注意ください。

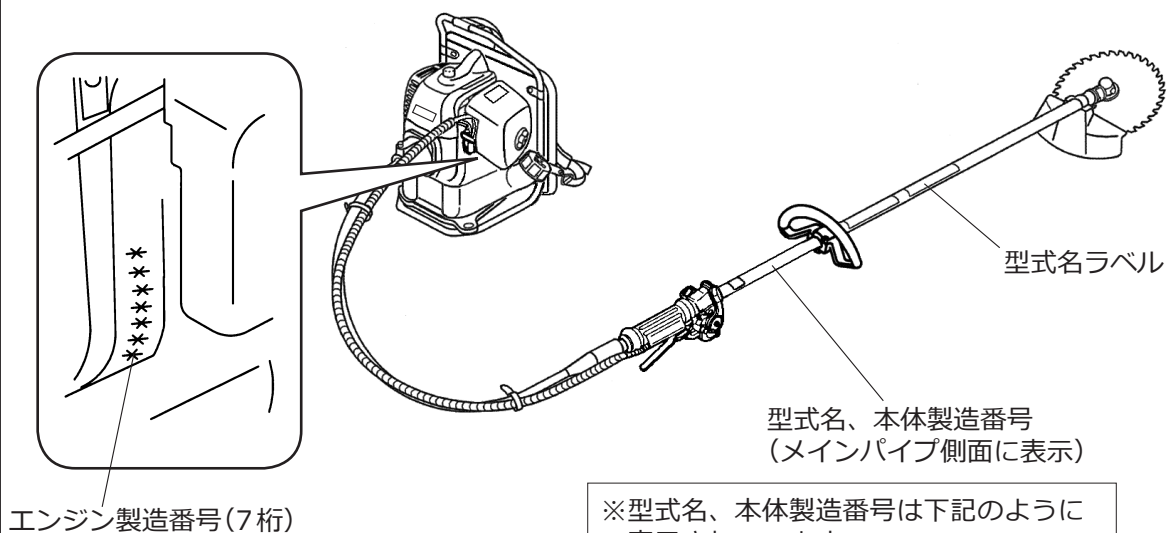
### ■ アフターサービスについて

○ 本製品を安全にご使用いただくには、正しい操作と定期的な整備が不可欠です。年に一度は、ご購入の販売店に点検整備を依頼してください。このときの整備は有料となります。

○ 始業点検時や使用中に不具合が発見された場合は、直ちに適切な整備をしてください。または、ご購入の販売店にご連絡ください。

○ 連絡していただく内容

- 型式名 \_\_\_\_\_
- 製造番号 \_\_\_\_\_
- 故障内容 なにが・どうしたら・どんな状態で・どうなったかを詳しくお話しください。



※型式名、本体製造番号は下記のように表示されています。



型式名#製品コード(6桁)\*製造番号(9桁)

### ■ 補修部品の供給年限について

本製品の補修用部品の供給年限は、製品の製造打ち切り後8年です。

ただし、供給年限内であっても、特殊部品については納期などをご相談させていただく場合があります。補修用部品の供給は、原則的には、上記の供給年限で終了しますが、供給年限経過後であっても、部品供給のご要請があった場合には、納期および価格についてご相談させていただきます。



しっかり点検！安心・長持ち！  
末永くお使いいただくためにも  
定期的な点検・整備をお勧めします。

詳しくはお求めいただいた販売店までお気軽にご相談ください。



本製品に関するお問い合わせなどは、ご購入の販売店にご相談ください。または、下記の全国共通の無料通話あるいは丸山製作所ホームページでもお受けいたします。

丸山サポートセンター

無料通話 0120 - 898 - 114

丸山サポートセンターホームページ  
<https://maruyama-support.jp/>



受付時間 9:00 ~ 17:00(土、日、祝日を除く)

本製品に関してお問合せいただく際は、正確にご対応させていただくため、あらかじめ、下記の事項をご準備ください。

- ① 型式名、製造番号
- ② ご購入年月日
- ③ 販売店名

修理依頼、補修用部品・オプションのご注文は、  
ご購入の販売店または取扱店へ依頼してください。



株式会社丸山製作所

本社 / 東京都千代田区内神田 3-4-15 〒101-0047

この取扱説明書の部品番号は 235194

P/N. 235194-10 24.4 IN