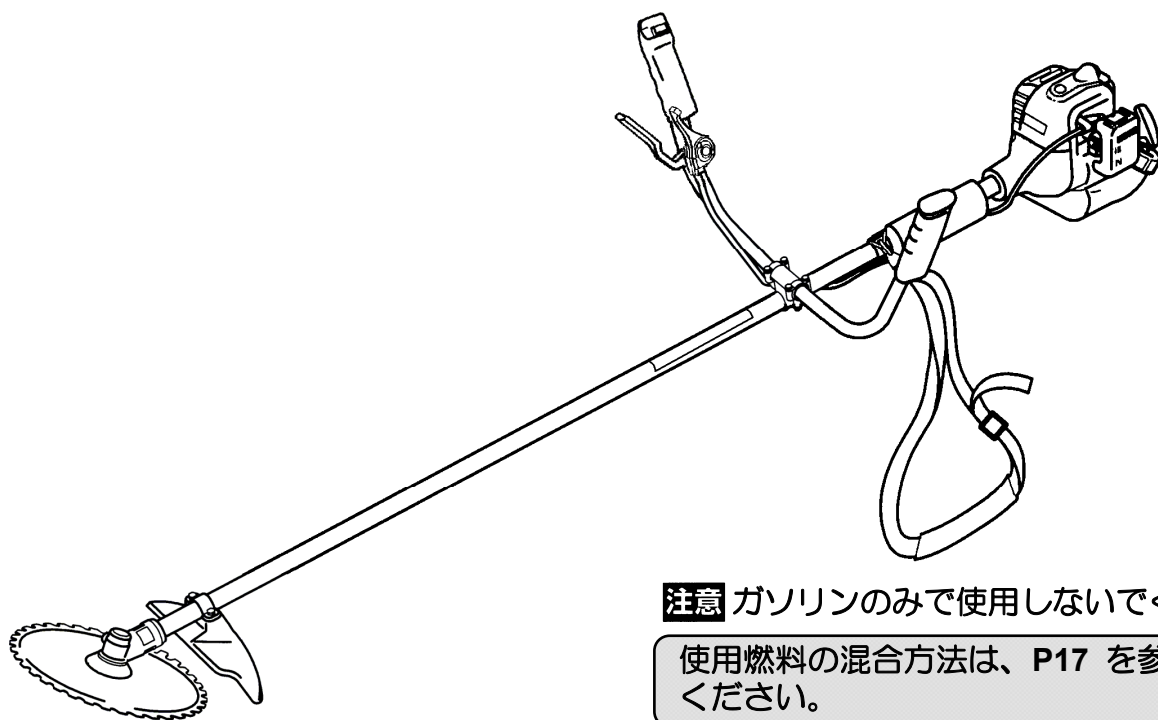




取扱説明書

刈払機

JC231DX-1, JC231DXL-1 JC261DX-1, JC261DXL-1, JC300DX-1



注意 ガソリンのみで使用しないでください。

使用燃料の混合方法は、P17 を参照してください。

目次

1. ▲安全に作業するために ……	1	6. 作業の準備 ……	15
2. 各部のなまえと付属品 ……	5	7. エンジンの始動停止・刈払い作業	17
3. ▲警告ラベルの取扱い ……	8	8. 点検・整備 ……	26
4. 主要諸元 ……	9	9. 長期保管 ……	31
5. 組立 ……	10	10. 故障と対策 ……	31

▲ご使用になる前に必ずお読みください。

まずはじめに▲安全に作業するためにをお読みください。

はじめに

このたびは、本製品をお買い上げいただきましてありがとうございます。
この取扱説明書は、安全で快適な作業を行なっていただくために、製品の正しい取扱方法、簡単な点検および手入れについて説明してあります。

ご使用前によくお読みいただいて充分理解され、本製品がいつまでもすぐれた性能を発揮出来るようにこの本書をご活用ください。

また、お読みになったあと必ず大切に保存し、わからないことがあったときには取り出してお読みください。なお、製品の仕様変更などによりお買い上げの製品と本書の内容が一致しない場合がありますので、あらかじめご了承ください。

本製品についてお気付きの点がございましたら、最寄りの販売店にお問い合わせください。

■使用目的

本製品は雑草刈りを目的とした製品です。この目的範囲外の使用が原因での事故、および分解を行ない、それに伴って生じた事故に関して一切の責任を負いかねますので、あらかじめご了承ください。

■注意表示について

この取扱説明書では、特に重要と考えられる取扱上の注意事項について次のように表示しています。

⚠ 危険…もし警告に従わなかった場合死亡または重傷を負うことになるもの。

⚠ 警告…その警告に従わなかった場合死亡または重傷を負う可能性があるもの。

⚠ 注意…その警告に従わなかった場合けがを負う可能性があるもの。

注意…その警告に従わなかった場合機械の損傷の可能性のあるもの。

■刈払機を他人に貸すとき、運転させるとき

事前に運転の仕方を教え、機械に貼ってある **⚠** (安全注意マーク) 印の付いている警告ラベルを一枚ずつ説明してください。

刈払機と一緒にこの取扱説明書を渡し、よく読んで理解し取扱方法を会得してから作業するように指導してください。とくに禁止事項については念を入れて説明してください。ご家族に運転させるときも同じように説明してください。

■国際単位について

●本取扱説明書には、国際単位を表示しています。下記の換算数値をよく読んでご理解の上ご使用ください。

換 算 表

量	新計量法対応表示	換 算	従来の表示	備考
回 転 速 度	[min ⁻¹](毎分)	1[min ⁻¹]=1[rpm]	[rpm]	※

※ 注意事項

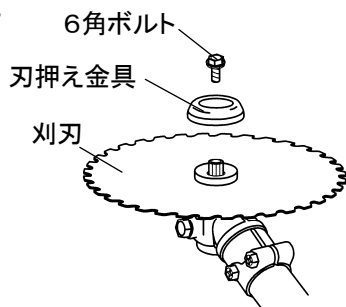
単位時間における回転数については、「回転数」ではなく、「回転速度」と表示します。

1 ▲安全に作業するために

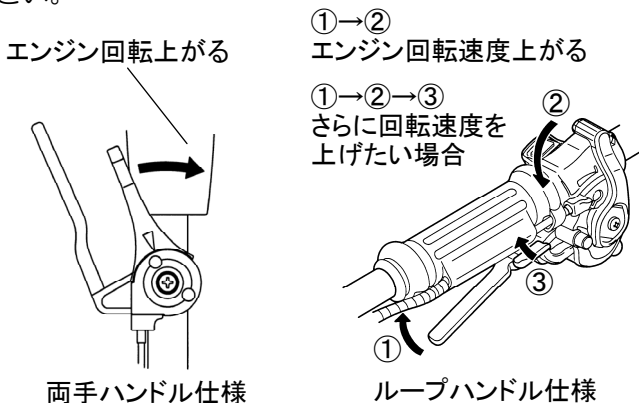
刈払機は刈刃を回転させて作業する機械です。取扱方法を誤ると重大な事故を招きます。ここに書かれた安全作業を必ず守ってください。

●安全に作業していただくため、ぜひ守っていただきたい注意事項は下記のとおりです。これ以外にも、本文の中で ▲危険、▲警告、▲注意、注意としてその都度取り上げています。

■ 作業時間とともに、刃押し金具は摩耗します。石や砂などの多い場所での作業では摩耗も早まります。刈刃取付用六角ボルトまで摩耗すると、刈刃の交換が困難になります。作業前には必ず刈刃取付用六角ボルトと刃押し金具の摩耗を点検し、六角ボルトがすり減り始めたら、六角ボルトと刃押し金具を交換してください。



■ エンジン回転が低いまま作業すると、クラッチの異常加熱により故障の原因となります。チップソー等金属製の刈刃使用時は、エンジン全開回転速度の7～8割程度、ナイロンローター使用時は、エンジン回転速度を全開にして作業を行ってください。



■ 丈の高い草や密生した草を刈るときは、手前から少しずつ刈ってください。一度に刈り取りを行うと、ハンドル固定具に力が集中し、メインパイプ、及びハンドルが破損する危険があります。



■ 刈刃が石等の硬いものに衝突したときは、すぐにエンジンを停止して刈刃を点検し、損傷のある場合は交換してください。また繰り返し衝撃を受けると、刈刃の損傷だけでなく、ギャケースを破損する危険があります。

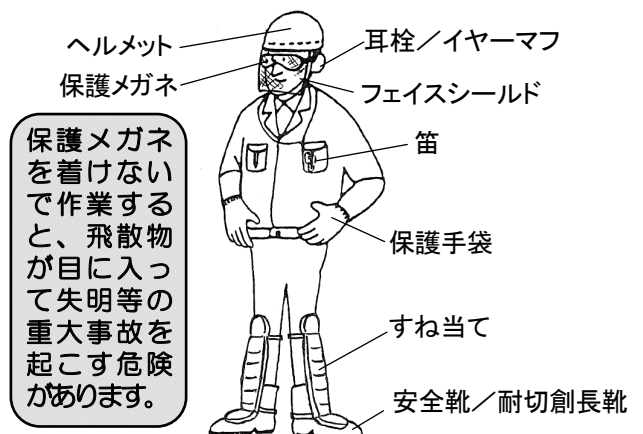


■ 混合燃料は金属製の燃料缶に入れて保管、運搬してください。また1ヶ月以上経過した燃料は使用せず、新しい混合燃料を使用してください。

【作業前の注意】

体内にてペースメーカーを使用している方は、刈払機を使用しないでください。ペースメーカーが誤作動をおこす可能性があります。

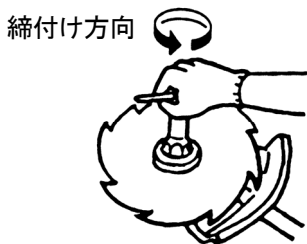
■ 右図のように、飛散物から目を保護するゴーグルタイプの保護メガネ、顔を保護するフェイスシールド、騒音から耳を保護する耳栓やイヤーマフ、落下物から頭を保護するヘルメット、振動から手を保護する保護手袋、飛散物や刈刃から足を保護する滑り止め付の安全靴とすね当てを必ず着用してください。



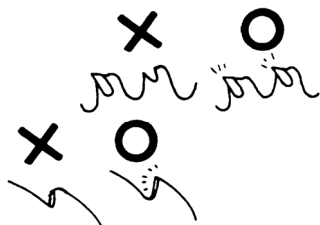
- 衣服は長袖・長ズボンで袖、裾じまりの良い身体にぴったり合ったものを着用してください。だぶついた服や、フリル、飾りヒモ等の付いた服、ネクタイ、ネックレス等は、機械やヤブにからまったり、回転部へ巻き込んだりする危険があるので着用禁止です。
- 長い髪の毛は、機械の回転部に巻き込まれないように、肩より上でまとめてください。
- 体調の悪いとき、また酒酔のときには、絶対作業しないでください。
- 本機を子どもに使わせないでください。
- 安全作業にとって効果的ですので、作業開始前に準備体操を行ってください。
- 夜間および風雨のときは、見通しが悪く事故の原因になりますので作業は行なわないでください。
- 工具、燃料缶、薬品(虫さされ他)等を携行してください。
- 複数の人で作業する場合、接近すると危険ですから、笛、サイレン等を用意して離れた位置から合図出来るようにしてください。作業中に家人等が、作業者を呼ぶときも同じように笛などで離れた位置から合図することを決めておいてください。

作業中、人が後方から接近することは非常に危険です。作業者が刈払機を持って後ろを振り向くと、後ろにいる人を死傷させます。

- 各部のネジを点検し、ユルミのあるところは増締めしてください。また、刈刃取付用六角ボルトは、付属工具のコンビボックススパナで確実に締め付け、飛散防護カバーを必ず取り付けてください。
P12 (2) 飛散防護カバーの取付け参照
P13 (4) 刈刃の取付け・取外し方参照



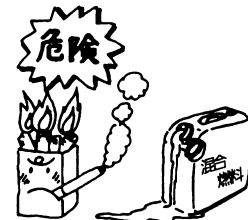
- 安全に使用するために、刈刃の状態(目立ての善し悪し、刈刃の割れ、過熱による変色、チップのトビ、カケ等損傷の有無)を必ず点検してください。それら損傷のある刃は危険ですので絶対に使用しないで交換してください。また、刈刃の状態が悪いと疲労の原因になります。



- 刈刃やその他の部品は当社純正部品を使用してください。間に合わせのもの、粗悪なものは事故の原因になります。

粗悪な刈刃を使用すると障害物に当たったとき等に、刃先が折損し作業者に向かって飛んできて、死傷や失明等の重大事故が起きる危険があります。

- 刈刃ではね飛ばしたり巻き付いたりして、傷害事故の原因になりますので、作業現場から粗大ゴミ、小石、空缶、空ビン、鉄クズ、針金、ひも等を取り除いてください。取り除くことができない障害物は、その位置を覚えておいて近づかないようにしてください。
- 作業中は小石等、異物が飛散します。作業開始前に必ず、周囲の人、建物、自動車等に被害が及ばないことを確認してから作業してください。
- 作業する場所に、電線管・水道管やガス管などの埋設物が無いことを作業前に十分確かめてください。
- 混合燃料を給油するときや機械を点検整備するとき、近くで煙草を吸ったり、タキ火をしたりすると、火災等の事故を起こすことがあります。機械の近くでは、火は絶対に使わないでください。



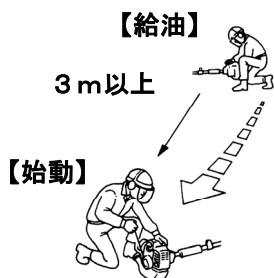
- 混合燃料の補給は、必ずエンジンを停止して、冷えてから行なってください。またこぼしたときは、必ず拭き取ってください。
- 給油後、燃料タンクキャップから燃料もれのないことを確認してください。
- 肩掛バンドに亀裂や劣化がないか始業時点検してください。万一の場合に機械から容易に離脱出来るよう、サビツキ、バネの状態、材質の変化、破損の有無を点検してください。
- P15 の緊急離脱装置の操作方法を事前に練習してから作業してください。
- 身体を冷やさないような服装で作業してください。

【エンジン始動時の注意】

- 排気ガスは人体に有毒ですから、屋内では始動しないでください。
- エンジン始動は、安定した場所で、刈刃を他の物に接触させないで行なってください。始動場所が不安

定だったり、刈刃が接地していたりすると、機械が転倒したりはね上がったたりして危険です。

- こぼれた混合燃料への引火を防ぐため、始動は燃料給油場所から3m以上離れた場所で行なってください。



- 近く（15m以内）に人（犬等のペットを含む）がないことを確認してから機械を始動してください。また、作業に直接関係ない人は作業場所に絶対入れないでください。15m以内に近づいてきたときは、すぐにエンジンを停止し、笛で危険を知らせてください。

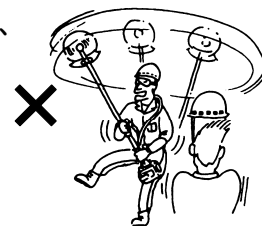
万一、自分のすぐ近くに人がいることに気が付いたときは、決して動かないでください。刈払機を持ったまま振り向いたりすると、回転する刈刃で人を死傷させます。まずエンジンを停止して、刈刃の回転が止まるのを確認してから対応してください。

【作業中の注意】

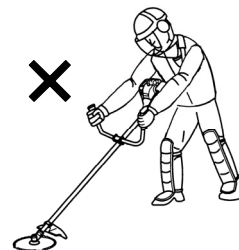
- エンジンをアイドリング状態にしたとき、刈刃の回転が止まることを確認してください。止まらない場合はアイドリング調整してください。また刈払作業中以外はエンジンをアイドリング状態にし、刈刃の回転を止めるか、エンジンを停止してください。
- エンジンの回転中は感電する恐れがありますので、プラグキャップや高圧コードにさわらないでください。またエンジンは運転中高温です。マフラ、シリンダにさわらないでください。
- 壊れたフェンスの近くでは作業しないでください。針金類は、回転する刈刃にからまるとムチのようになって、はねまわります。
- 作業中に混合燃料がもれている場合は、火災になるので直ちにエンジンを停止して最寄りの販売店にて修理をしてください。
- 刈払作業を中断し身体から機械を離すときは、必ずエンジンを停止してください。エンジンを止めないと、刈払機が振動で動きだし危険です。エンジン回転速度が上がった場合、刈刃が回り出し傷害事故を起こす可能性があります。また、地面に置いた刈払機の燃料タンク底が摩耗し、燃料もれを起こし火災になる危険があります。
- エンジンの回転を上げるときは、ゆっくりとスロットルレバー／トリガースロットルレバーを操作して

ください。急激に回転を上げると、機械が刈刃の回転によって振り回され事故を起こすことがあります。

- 作業姿勢は、両足を適当な間隔に開き、右足を前に出して体重の移動が容易で安全な姿勢をとってください。足の運びは、右足からすり足で前に進み、左足がこれに続くという進み方で作業を行なってください。
- 常に足元をしっかりとらせ、バランスを保つようにしてください。
- 雨上がりなど足元が滑りやすい場所、および急傾斜地では使用しないでください。また、ハシゴに乗っての作業や、木に登っての作業など不安定な場所では使用しないでください。
- 刈払いの操作（左右への動かし方）は、手（腕）の力だけで行なわず、身体全体とくに腰でバランスをとって行ってください。また、エンジン等の高温部には触れないように注意してください。
- 本機の仕様用途は雑草刈用です。枝打等に使用しないでください。
- 付属刈刃は刈払機用です。他の用途には使用しないでください。
- 機械をむやみに振り回したり、刈刃を膝より高く上げての作業はしないでください。



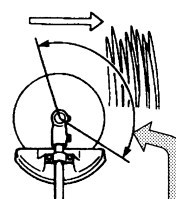
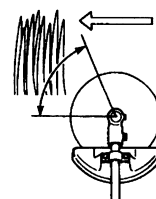
- 身体の前に本機をもってくる作業姿勢は、絶対にやめてください。エンジンが身体に接近するために、ヤケドや排気ガス吸引のおそれがあります。



- 刈刃（金属刃）の動かし方は、右から左に操作してください。逆に左から右へ操作すると「キックバック」により危険な現象が起きます。この操作は、しないでください。

正しい操作

危険な操作



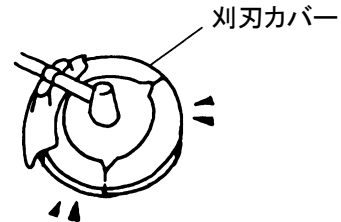
【キックバック】

この範囲で刈刃が硬いものに当たると、反動で刈刃が予期しない方向へ、はねかえされます。

- 次の場合、必ずエンジンを停止してください。
 1. 刈刃部に巻き付いた、草やひも等を取り除くとき。
 2. 混合燃料補給のとき。
 3. 各部の点検、整備、清掃のとき。
- 機械に異常(異常音、異常振動、不具合)を感じたときは、直ちに作業を中止して機械を修理してください。
- 次回使用するときのため、各部の異常の有無、特に刈刃の変形、損傷、目立ての状態を点検してください。
- 作業終了後は刈刃に刈刃カバーを付けてください。刈刃カバーがないと機械が転倒したときや刈刃に手や足を引っかけたとき、事故を起こすことがあります。

【作業終了後の注意】

- エンジンは運転中および停止直後は高温です。マフラ、シリンダにさわらないでください。また、エンジンが冷えるまで可燃物(混合燃料・枯草等)の近くに置かないでください。



振動障害の防止

振動障害を防止するために、本製品をお使いになる前に必ずお読みください。

- 1日の作業時間について
 - ・疲労が重なると注意力が低下し、事故の原因になります。作業計画にはゆとりをもたせてください。
 - ・1日の作業時間は、本機、または取扱説明書に記されている『周波数補正振動加速度実効値の3軸合成値』により、厚生労働省通達で次のように決められています。

周波数補正振動加速度実効値の3軸合成値が

- ① 10m/s²より小さい場合：1回の連続作業は30分以内、1日の作業時間は2時間以内。
- ② 10m/s²より大きい場合：1回の連続作業は30分以内、1日の作業時間は次式より算出した時間以内。

$$T = 200 \div (a \times a) \quad T: 1日の最大作業時間(時間)$$

$$a: 周波数補正振動加速度実効値の3軸合成値 (m/s^2)$$

本製品の周波数補正振動加速度実効値の3軸合成値

名 称	JC231DX-1	JC231DXL-1	JC261DX-1	JC261DXL-1	JC300DX-1
周波数補正振動加速度実効値の3軸合成値 (m/s ²) ※1	2.8	4.0	4.7	3.6	3.2
質 量 (kg) ※2	4.6	4.4	5.5	5.3	5.4

※1：『周波数補正振動加速度実効値の3軸合成値』は、ISO 22867:2004 により測定しています。
 ※2：質量は燃料、肩掛バンド、刈刃、飛散防護カバー、カバー取付金具類を除いた質量です。

- 使用前の点検・整備について

製造時の振動レベルを劣化させないため、作業する前に必ず機体各部の点検・整備を行い、異常がないことを確かめてください。特に、次のような異常がある場合は速やかに使用を中止し、最寄の販売店に点検・整備をご依頼ください。

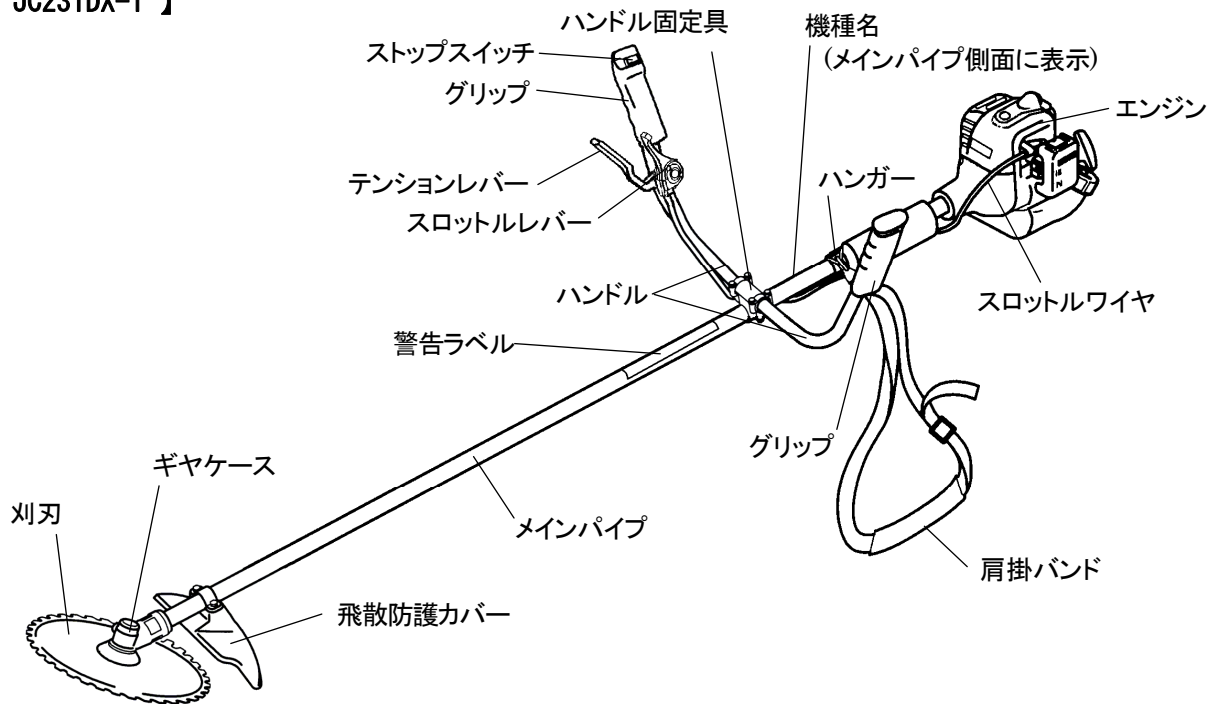
 - ・振動が大きくなったなど、異常な振動を感じたとき
 - ・防振ゴム、防振スプリングの劣化、破損、固定部のゆるみ
 - ・左右ハンドル(両手ハンドル仕様)/ループハンドル(ループハンドル仕様)の変形、破損
 - ・ハンドル固定具(両手ハンドル仕様)のヒビ、損傷
 - ・左右グリップ(両手ハンドル仕様)/ループハンドルと後グリップ(ループハンドル仕様)の劣化、破損
 - ・ギヤケースのヒビ、損傷

また下記に関しても振動レベルの劣化に影響するため、使用前に点検・整備（P.16 始業点検 参照）を行ってください。

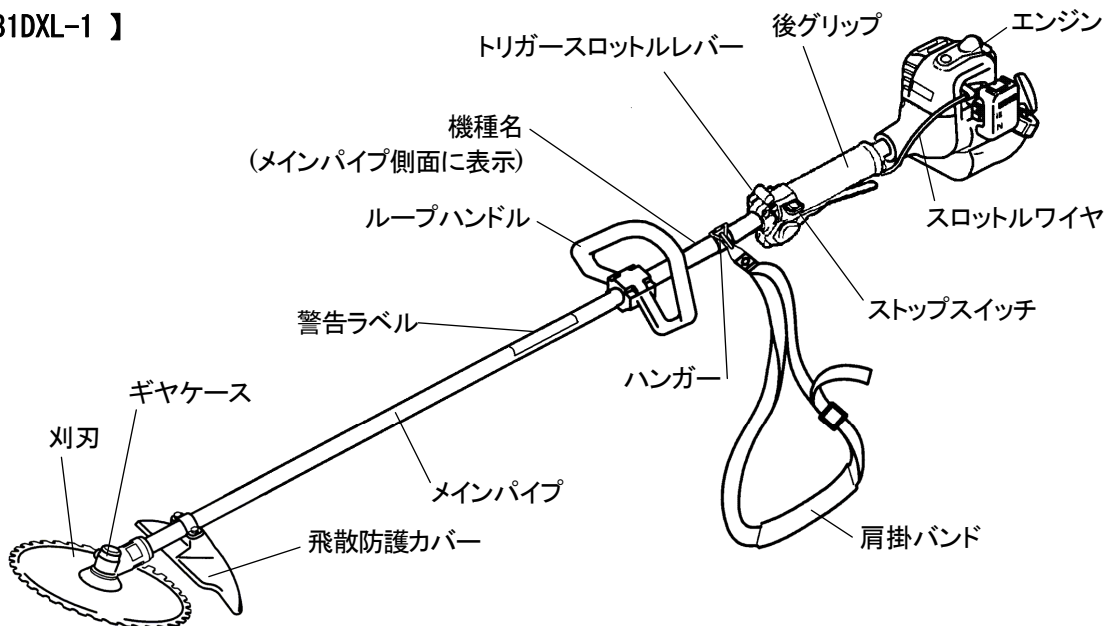
- ハンドル取付用ボルトのゆるみ
- 刈刃取付用ボルトのゆるみ
- 刈刃の割れ、曲がり、ヒビ、摩耗、損傷
- 刈刃の取付状態、偏芯（ブレ）の確認

2 各部のなまえと付属品

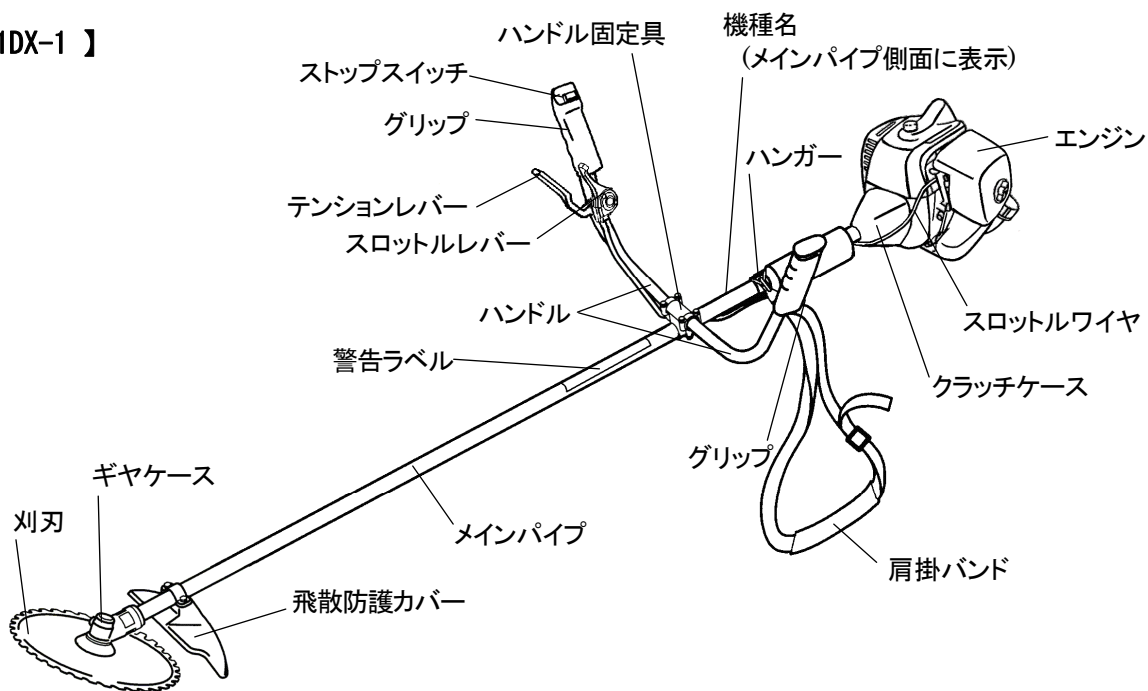
【 JC231DX-1 】



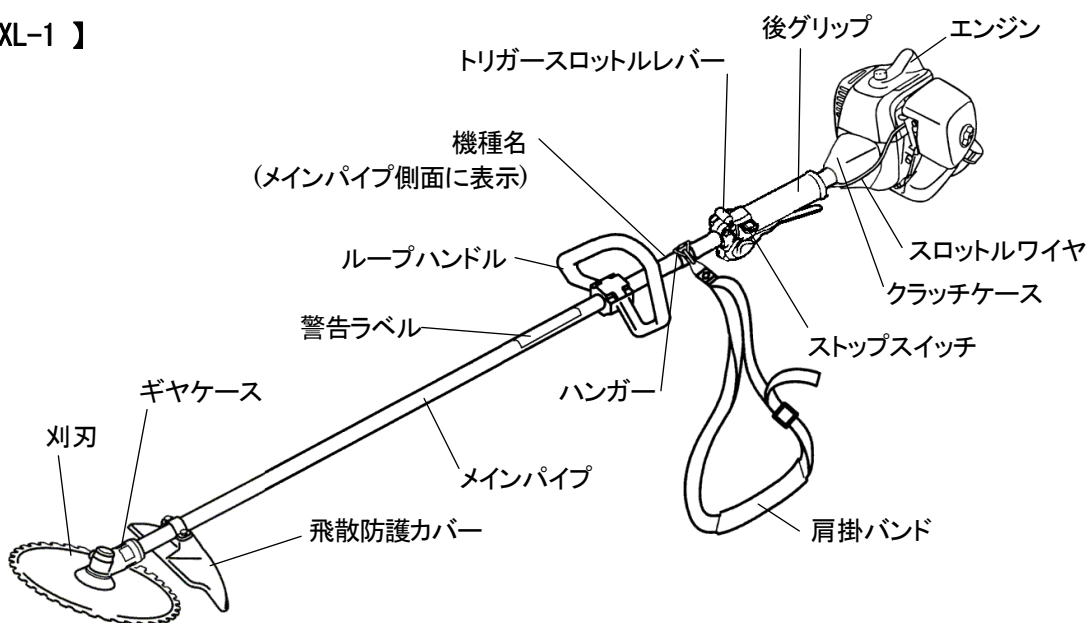
【 JC231DXL-1 】



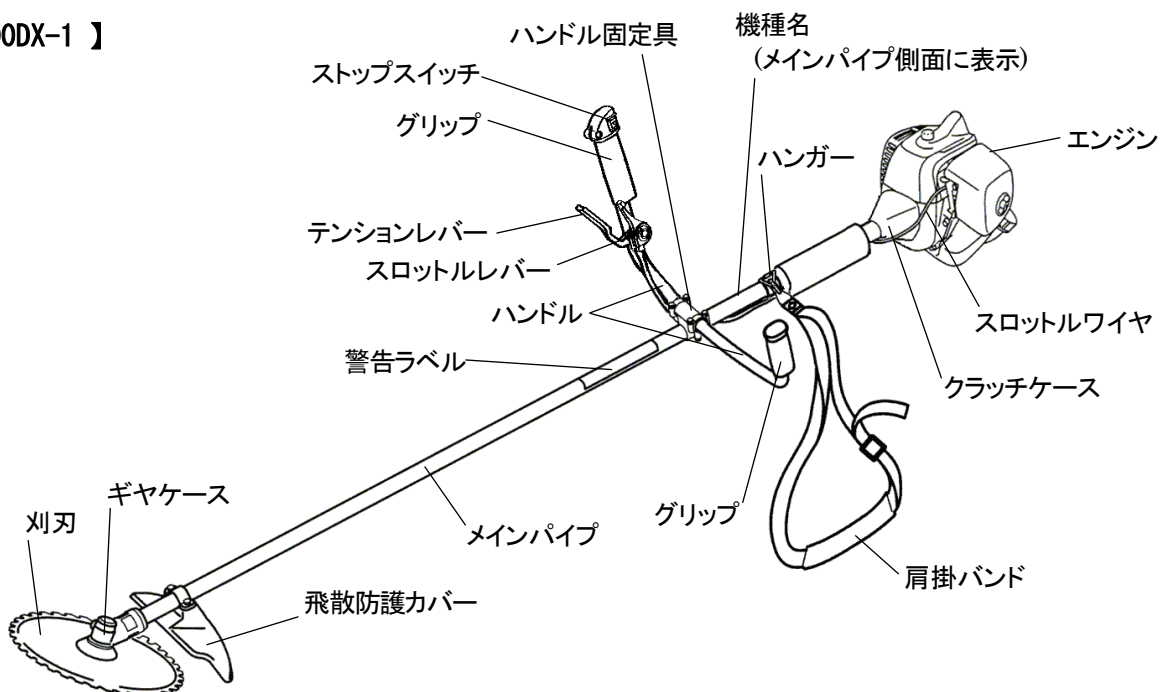
【 JC261DX-1 】



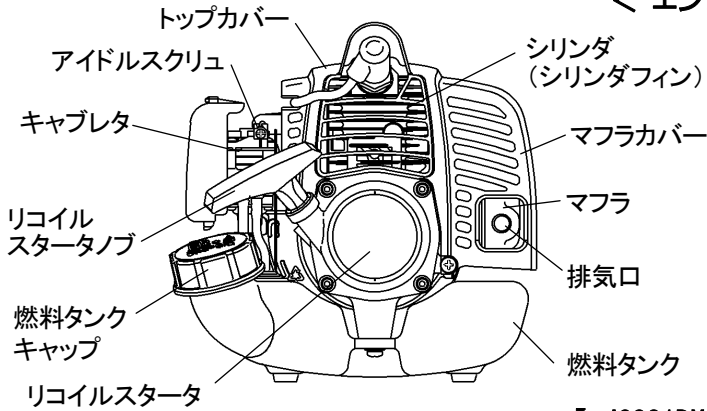
【 JC261DXL-1 】



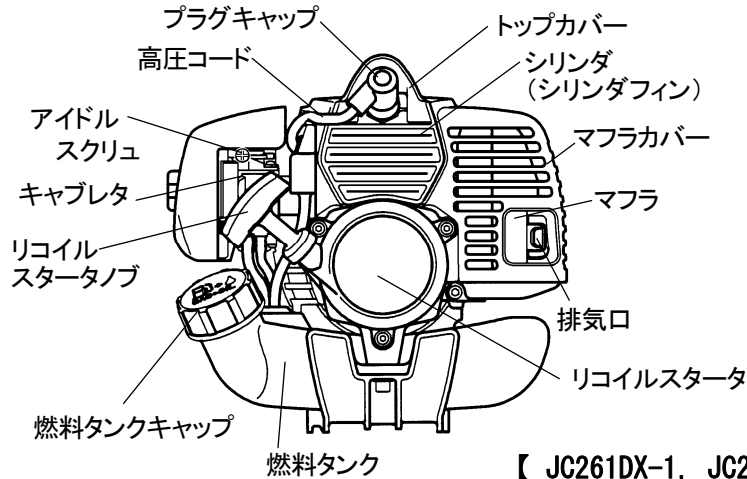
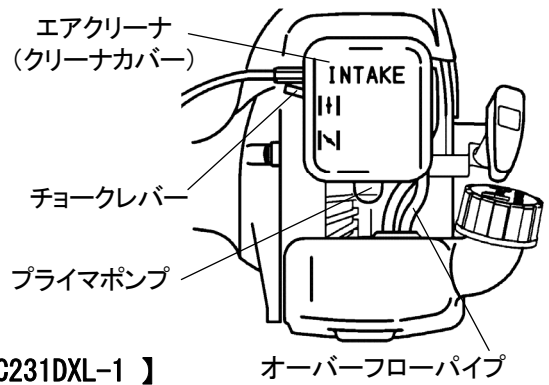
【 JC300DX-1 】



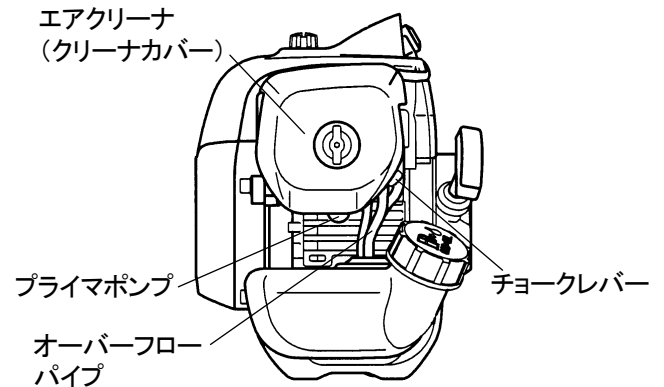
< エンジン >



【 JC231DX-1, JC231DXL-1 】



【 JC261DX-1, JC261DXL-1, JC300DX-1 】



付属品	取扱説明書／1冊 (235027) 保証書／1葉 六角棒スパナ 3mm／1個 (219431)	<p>JC231DX-1, JC231DXL-1</p> チップソー 230mm (224624)	<p>JC261DX-1, JC261DXL-1, JC300DX-1</p> チップソー 255mm (224693)	
	コンビボックススパナ／1個 (210418) 保護メガネ／1個 (221460)	刈刃カバー 1セット(2本) (220534)	両口スパナ 8×10／1個 (022865)	()内は部品番号です
オプション(別売)	<p>JC231DX-1, JC231DXL-1</p> 4枚刃 230mm (599766) 8枚刃 230mm (599768)	プロテクティブブーツライト サイズ cm 24.0(409571) 25.0(409572) 25.5(409573) 26.0(409574) 26.5(409575) 27.5(409576)		
	<p>JC261DX-1, JC261DXL-1, JC300DX-1</p> 4枚刃 255mm (599767) 8枚刃 255mm (599769)	ヘルメット (587526 オレンジ) グリス (211337)		()内は部品番号です

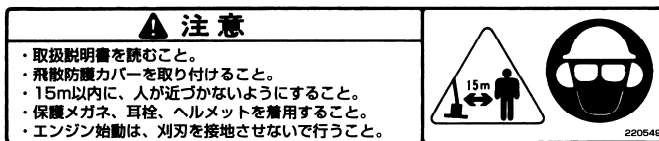
3 ▲警告ラベルの取扱い

▲注意

- ・警告ラベル表面の汚れや泥をとり、いつも表示内容がはっきりと見えるようにしてください。
- ・警告ラベルが損傷したときは必ず新しいラベルと交換し、同じ場所に貼ってください。
- ・警告ラベルが貼ってある部品を交換したときは、その部品にも必ず新しい警告ラベルを同じ場所に貼ってください。

※本製品には、下の図に示す位置に次の警告ラベルが貼ってあります。
 下記にその内容を記載してありますので、よく読んでその意味を充分理解した上で、表示内容を守って作業してください。また機種名、製造番号は、アフターサービスを受けるときに必要です。
 ご確認の上、裏表紙にメモしてください。

① 部品番号 (220549)



② 部品番号 (269705)



・作業中は15m以内に人、動物が近付かないようにすること。複数台で作業するときもこの距離は守ること。



・作業中は保護メガネ、耳栓、ヘルメットなど防護具を必ず着用すること。



高温注意

・火傷防止のため、運転中およびエンジン停止後しばらくは、シリンダやマフラー等の高温部にさわらないこと。



排ガス注意

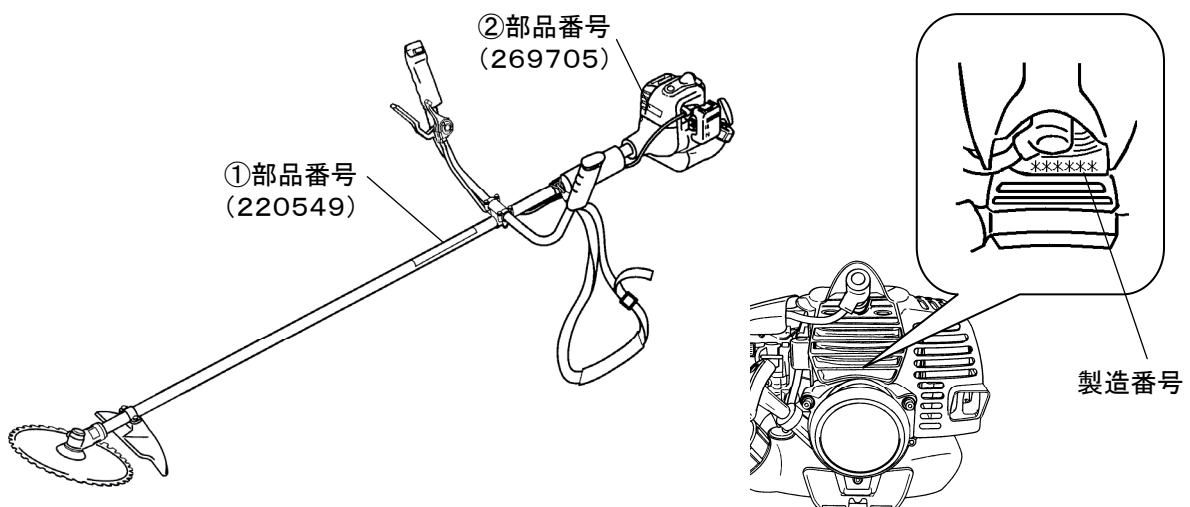
・排気ガスは人体に有害です。室内の作業は換気すること。



火気厳禁

・混合燃料は引火性が高いので補給の際は必ずエンジンを停止すること。又こぼれた燃料は、必ず拭き取ること。

※ 機種名印字位置は P5、6 参照



4 主要諸元

名称		JC231DX-1	JC231DXL-1
使用用途		雑草刈	
ハンドル		両手ハンドル	ループハンドル
寸法	全長 (mm)	1825	1825
	全幅 (mm)	510	235
	全高 (mm)	390	235
質量 (kg)		4.6	4.4
減速比		1 : 1.46	
刈刃回転方向		左(作業者から見て)	
標準刈刃		チップソー(230mm)	
エンジン	名称	CE230	
	形式	空冷2サイクル正立ピストンバルブ式	
	総排気量 (cm ³)	23	
	使用燃料	潤滑油混合燃料	
	使用潤滑油	市販2サイクル専用オイル	
	混合比	50 (ガソリン) : 1 (市販2サイクル専用オイル/ FD, FC 級) 25 (ガソリン) : 1 (市販2サイクル専用オイル/ FB 級)	
	燃料タンク容量 (ℓ)	0.55	
	気化器	ロータリーバルブ式ダイヤフラム	
	点火方式	無接点マグネト点火	
	点火プラグ	CHAMPION CJ6Y	
始動方式	リコイル式(Rスタート)		
停止方式	一次線短絡式(押しボタン式)		

名称		JC261DX-1	JC261DXL-1	JC300DX-1
使用用途		雑草刈		
ハンドル		両手ハンドル	ループハンドル	両手ハンドル
寸法	全長 (mm)	1865	1865	1865
	全幅 (mm)	510	260	520
	全高 (mm)	390	235	375
質量 (kg)		5.5	5.3	5.4
減速比		1 : 1.46		
刈刃回転方向		左(作業者から見て)		
標準刈刃		チップソー(255mm)		
エンジン	名称	CE260		CE300
	形式	空冷2サイクル正立ピストンバルブ式		
	総排気量 (cm ³)	26		30
	使用燃料	潤滑油混合燃料		
	使用潤滑油	市販2サイクル専用オイル		
	混合比	50 (ガソリン) : 1 (市販2サイクル専用オイル/ FD, FC 級) 25 (ガソリン) : 1 (市販2サイクル専用オイル/ FB 級)		
	燃料タンク容量 (ℓ)	0.6		
	気化器	ロータリーバルブ式ダイヤフラム		
	点火方式	無接点マグネト点火		
	点火プラグ	CHAMPION CJ6Y		
始動方式	リコイル式(Rスタート)			
停止方式	一次線短絡式 (押しボタン式)			

- ・改良のため予告なく仕様を変更することがあります。
- ・質量は燃料、肩掛バンド、刈刃、飛散防護カバー、カバー取付金具類を除いた質量です。

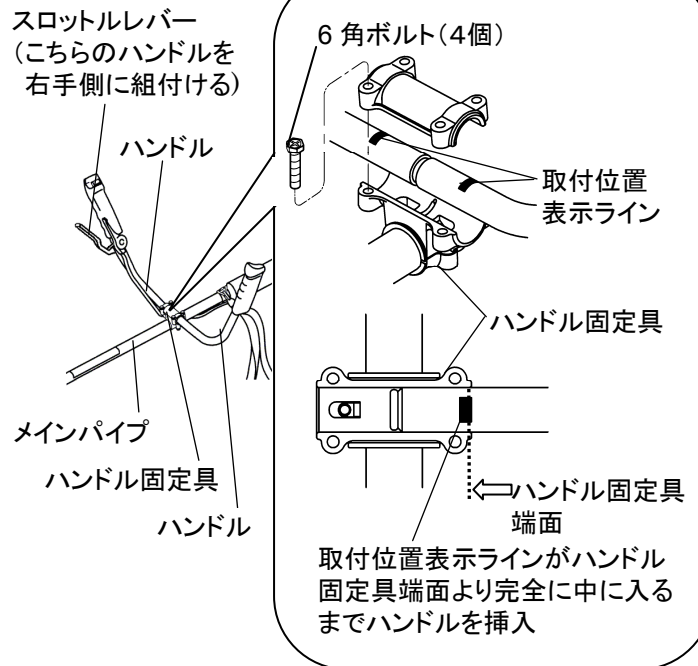
5 組立

(1) ハンドルの組立

・両手ハンドルの場合

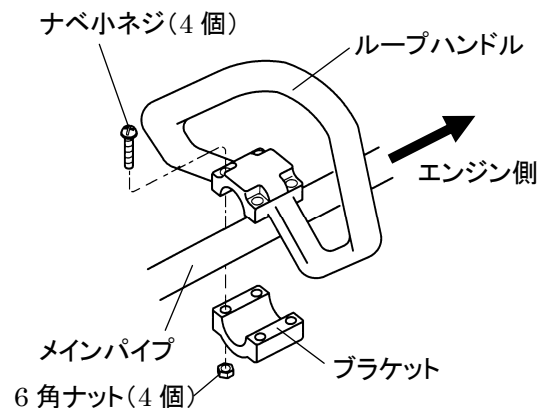
〈1〉組立

- ① 左右のハンドルを、ハンドルに印刷されている取付位置表示ライン（黒い太線）がハンドル固定具端面より完全に中に入るまで挿入してください。その際、スロットルレバーの付いているハンドルを右手側に組付けてください。
- ② 左右のハンドルは極端に前後の傾斜をつけないこと、図のようにメインパイプとほぼ直角になるように六角ボルトで仮止めしてください。
- ③ 付属の両口スパナで六角ボルトを片締めにならないように確実に締め付けてください。



・ループハンドルの場合

ループハンドルは作業しやすい位置に取り付けてください。ループハンドルとグリップの間隔は肩幅を目安にするとよいでしょう。メインパイプをループハンドルとブラケットではさみ、ナベ小ネジと六角ナットで均等に締め付け、ガタ、ゆるみのないように確実に固定してください。



〈2〉組立状態の確認

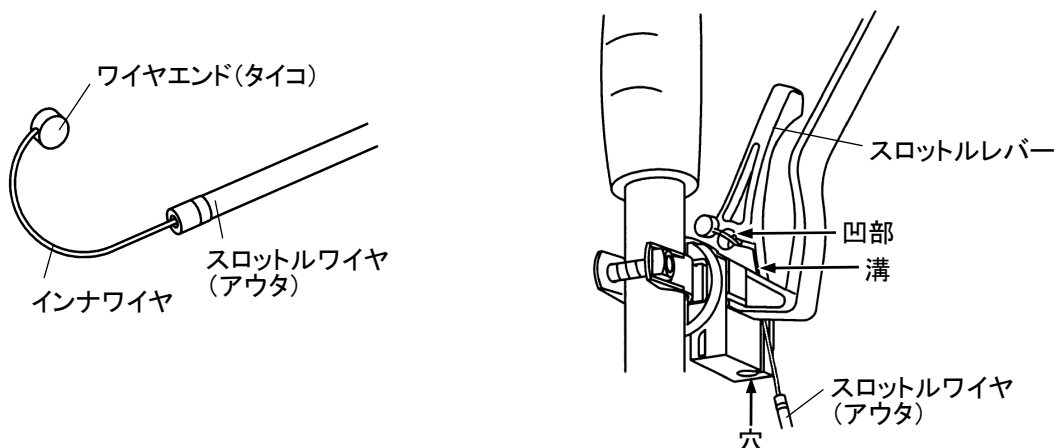
スロットルレバーを操作し、スロットルワイヤが外れていないかを確認してください。

*スロットルレバーからスロットルワイヤが外れている場合の取り付け方

・両手ハンドルの場合

【スロットルレバー側】

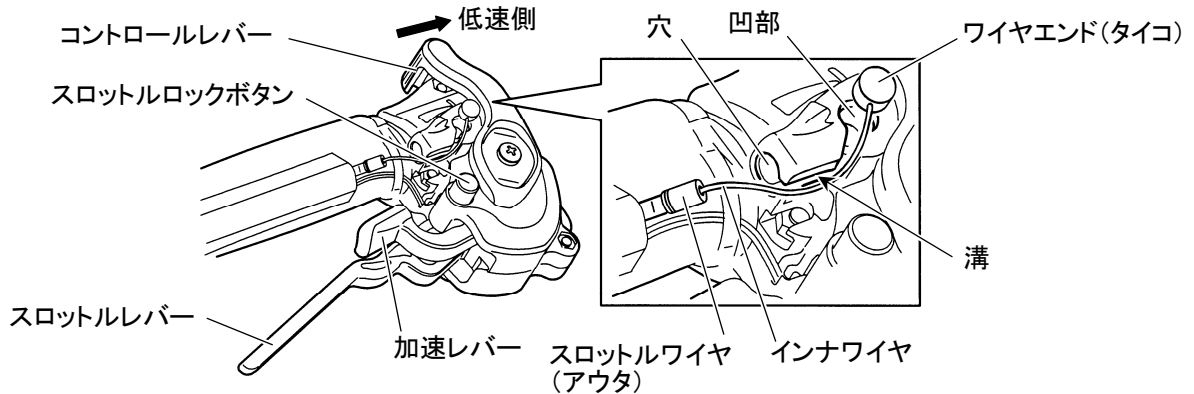
- ① インナワイヤのワイヤエンド（タイコ）をスロットルレバー裏側の凹部に、はめ込んでください。
- ② 溝に沿ってインナワイヤを溝に入れた後、スロットルレバー下部の穴にスロットルワイヤ（アウト）を差し込んでください。



・ループハンドルの場合

① トリガースロットルレバーを操作し、スロットルワイヤの外れ・動作を確認してください。スロットルワイヤが外れている場合、以下の手順に従い、スロットルワイヤを取り付けてください。

1. コントロールレバーを低速側いっぱいに戻す。
2. ワイヤエンド（タイコ）をトリガースロットルレバーの凹部にはめ込み、インナワイヤを溝に通す。
3. トリガースロットルレバー下部の穴にスロットルワイヤ（アウト）を奥まで差し込む。



【各レバーの役割】

コントロールレバー	エンジン回転速度の調整ができます。
スロットルレバー	刈刃の回転、停止を操作します。
加速レバー	さらにエンジン回転速度を上げるときに握ります。

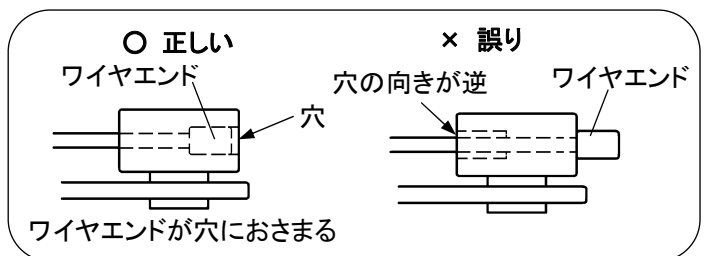
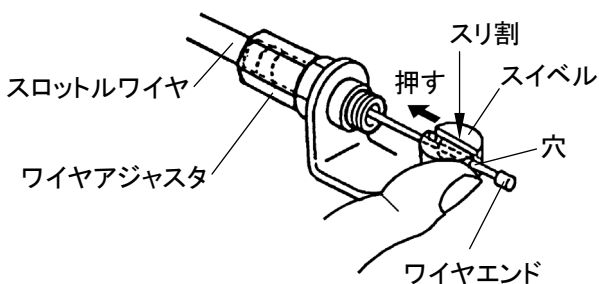
※ スロットルロックボタンは、エンジンがかかりにくいときに、スロットルレバーを中間位置に定できますが、始動と同時に刈刃が回転し危険ですので、通常は使用しないでください。ロックを解除するときは、スロットルレバーをいっぱいに握ってください。

【エンジン側】

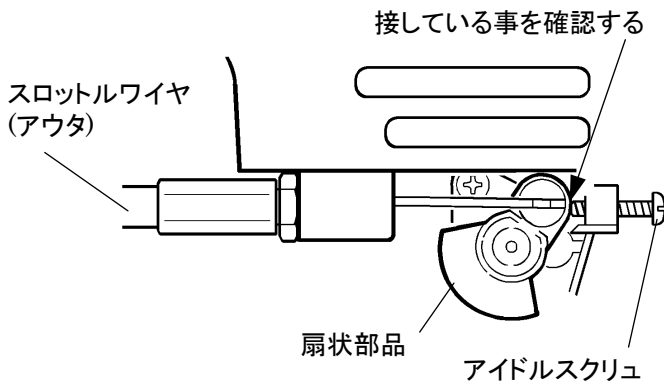
- ① ワイヤアジャスタにスロットルワイヤ（アウト）を入れてください。
- ② ワイヤエンドを、スリ割の穴に入れてください。

【 JC261DX-1, JC261DXL-1, JC300DX-1 】

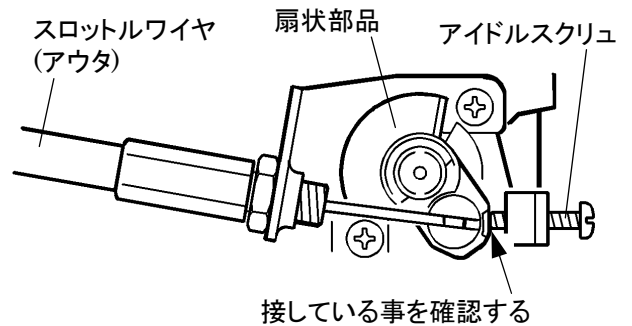
*クリーナカバーを外してから作業を行ってください。（P27参照）



- ③ スロットルワイヤの取り付けが終わったら必ずスロットルレバーを操作し、動作の確認を行ってください。スロットルレバーを手から離れた際、キャブレタの扇状部品がアイドルスクリュに接している事を確認してください。扇状部品とアイドルスクリュの間にすき間がある場合、スロットルワイヤ(アウタ)がスロットルレバーの穴の奥まで入っていない可能性があります。再度ワイヤの取り付けを確認してください。



【JC231DX-1, JC231DXL-1】



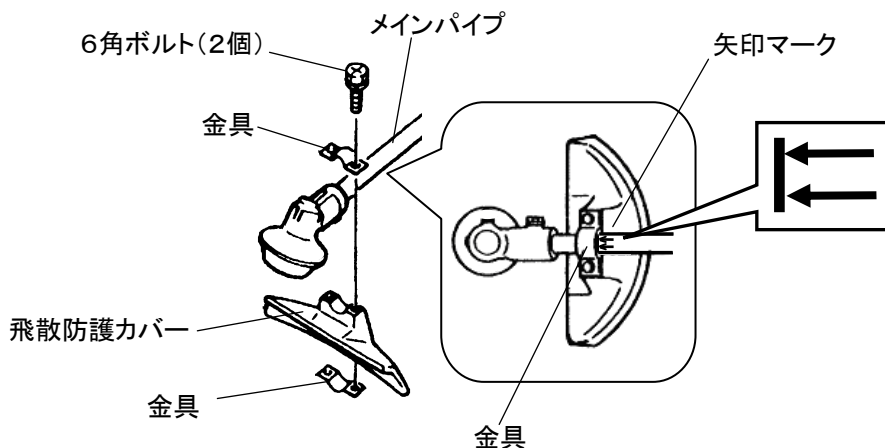
【JC261DX-1, JC261DXL-1, JC300DX-1】

▲ 注意 扇状部品がアイドルスクリュに接しない状態でエンジンを始動すると、始動と同時に刈刃が回る危険があります。

(2) 飛散防護カバーの取付け

▲ 警告 飛散防護カバーは必ず取り付けてください。取り付けないで作業するとゴミや、刈刃で飛ばされた砂利や石等が作業者に向かって飛んで来て、失明等の重大事故を起こす危険があります。

- ① メインパイプの矢印マークの位置に飛散防護カバーを図のように上下から金具ではさんでください。
- ② 付属の両口スパナで六角ボルトを均等に締め付けて固定してください。



(3) 刈刃の選定

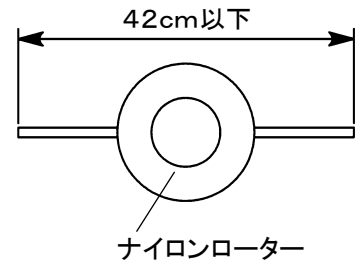
▲ 注意 不適切な刈刃の使用は、傷害事故が起きる原因になります。

- 4枚刃、8枚刃……軟らかい雑草、芝刈り用に設計されています。
- チップソー……雑草刈り用に設計されています。
- ナイロンローター……背の低い軟らかい雑草、芝刈り用に設計されています。金属刃ではなくナイロンのコード(ひも)を回転させる方式なので、障害物(ブロック塀等)のすぐ隣まで刈り取るのに適しています。

注意 刈刃は当社純正部品を使用してください。メーカー指定の標準刈刃より大きい刈刃を使用すると、故障の原因になります。

注意 ナイロンローターは金属刃より抵抗が大きいため、取扱い操作を誤ると、エンジンが故障します。ご使用の際は次の点をお守りください。

- ・ナイロンコードの長さはコードの端から端まで 42cm 以下にしてください。
- ・作業時はエンジン回転を高速に保ってください。
- ・できるだけ先端部分で少しずつ刈るようにしてください。



(4) 刈刃の取付け・取外し方

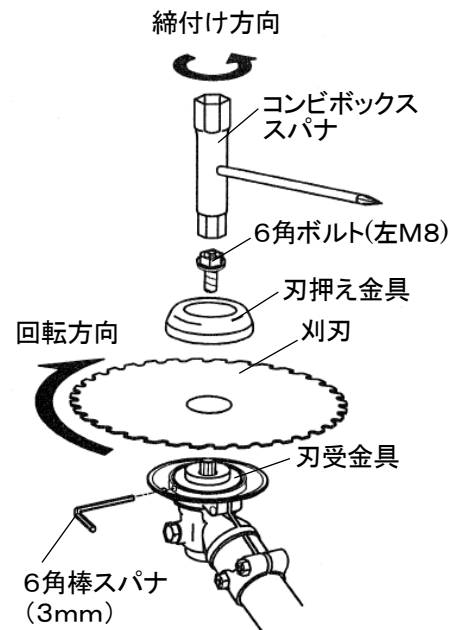
注意 刈刃を取り扱うときは刃先に注意し、保護手袋を着けて作業してください。保護手袋を着けないとケガをします。

注意

- ・刈刃取付けボルトは左ネジです。
- ・刈刃は取付け方向(回転方向)をよく確認して取り付けてください。

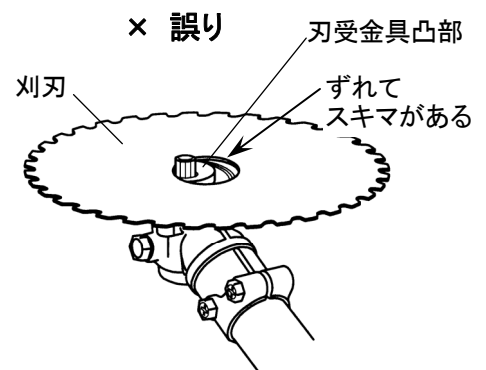
刈刃を取り付ける際は、図のように刈刃を取り付ける向きを、上向きにしてください。守らないと、刈刃のズレが発生しやすくなります。

- ① 刃受金具に 6 角棒スパナ(3mm)を差し込み、刃受金具を回らなくしてから 6 角ボルト(左 M8)を付属のコンビボックススパナで右に回して緩めてください。6 角ボルト(左 M8)と刃押え金具を外してください。
- ② 刈刃の取付け方向(回転矢印方向)をよく確認してください。



- ③ 刃受金具の凸部と刈刃の取付け穴を合わせてください。刈刃、刃押え金具、6 角ボルト(左 M8)の順に取付け、6 角棒スパナ(3mm)を差し込み刃受金具を回らなくしてから付属のコンビボックススパナで左に回して、ボルトを確実に締め付け刈刃を固定してください。(付属のコンビボックススパナ以外の工具で締め付けないでください。6 角ボルトおよびネジ部を破損する原因になります。)

注意 刈刃の取付け穴が刃受金具の凸部からずれていないことを確認してください。ずれている場合は刈刃を取り付け直してください。正しく取り付けしていないと異常振動し、ケガや機械の故障の原因になります。刈刃を手で回し、刈刃のブレが無いことを確認してください。

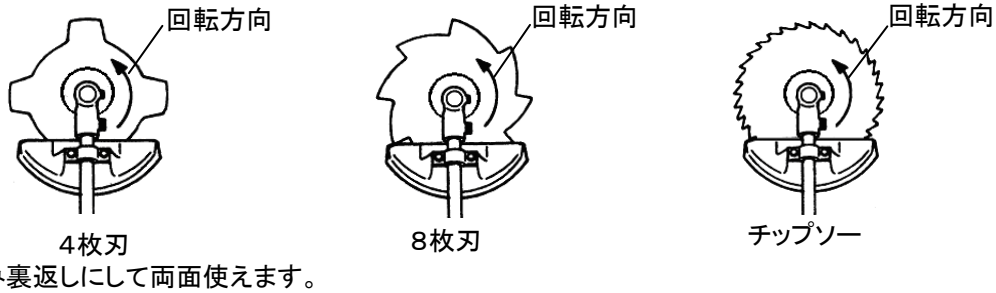


- ④ 刈刃の締め付けが終わったら 6 角棒スパナ (3mm) を忘れずに外してください。
- ⑤ 刈刃を取り外すときも①と同様にして、刈刃が回らないことを確認して 6 角ボルト (左 M8) を緩めて、外してください。

警告 作業前には必ず、6 角ボルトと刃押え金具の摩耗を点検してください。

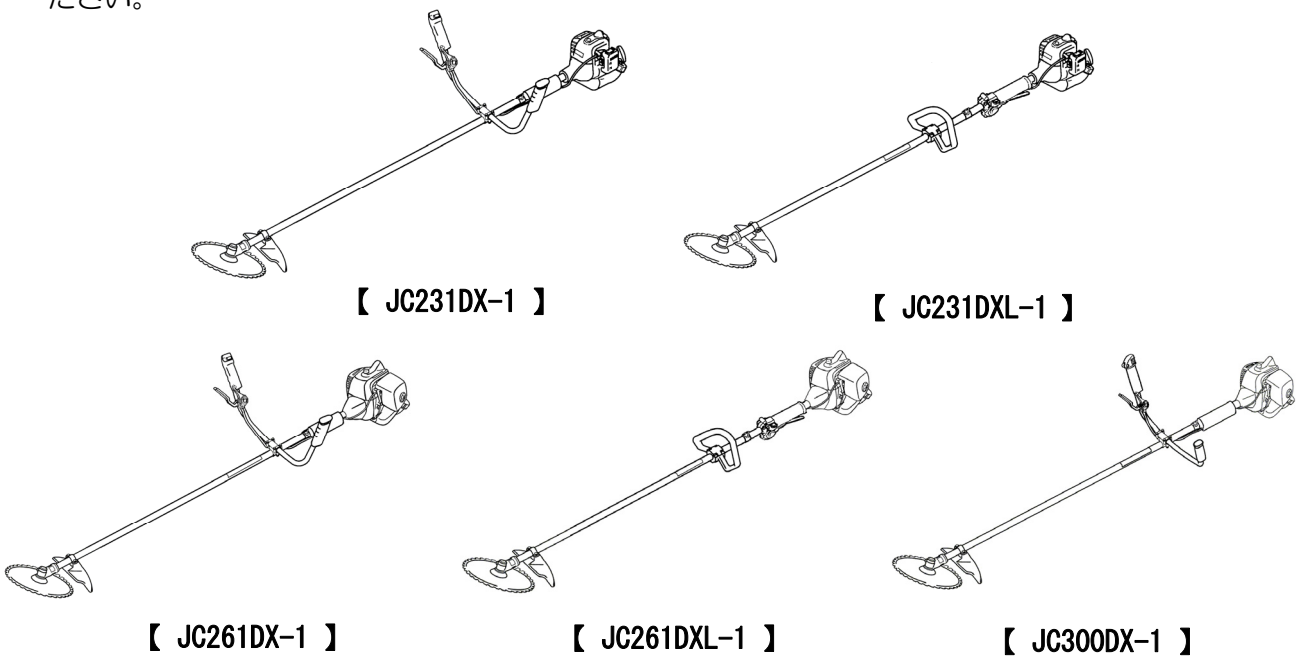
警告 刈刃取付け用の 6 角ボルトがすり減り始めたら、6 角ボルトと刃押え金具を交換してください。すり減ったまま使用すると、刈刃が脱落したり、ケガをするおそれがあります。

⑥ 刈刃の正しい取付け方向



(5) 組立て完了

これで刈払機の組立ては完了です。図のように正しく組み立てられているか、もう一度確認してください。

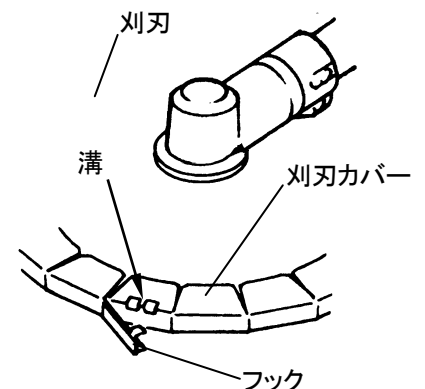


(6) 刈刃カバーの取付け・取外し方

注意

- ・刃先でケガをしない・させないように作業中以外は、刈刃に刈刃カバーを取り付けてください。
- ・刈刃の刃先に注意して作業してください。
- ・刈刃カバーを取り付ける際は、必ず保護手袋を着けて行ってください。
- ・作業を始める前に、刈刃カバーを外してから作業をしてください。

- ① 刈刃の刃先を刈刃カバーの溝に押し込んで、フックで固定してください。
- ② 取り外すときはフックを外し、刈刃カバーを外側に広げるようにして外してください。



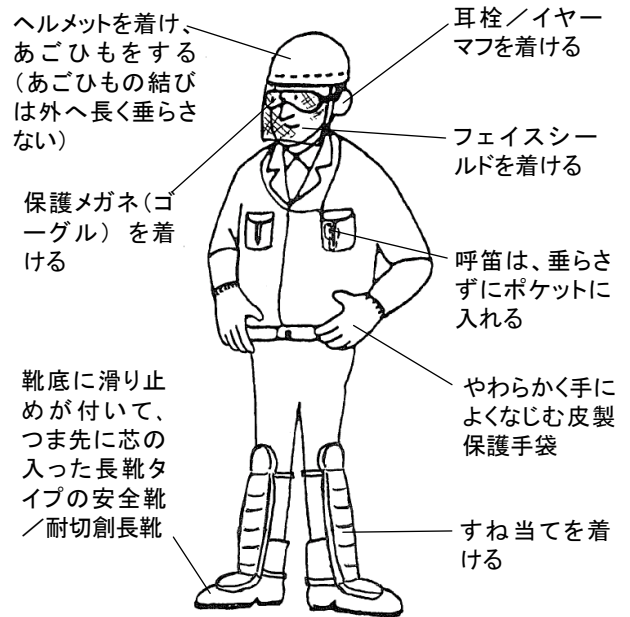
6 作業の準備

(1) 保護具の装着

▲ 注意

服装は長袖・長ズボン等、身体
の露出する衣服は避けてシャツ
の裾などは必ずズボンの中に入
れて、作業中に引っ掛けること
のないようにしてください。また
図の「正しい服装の一例」の
ように必ず保護具を着けてくだ
さい。

正しい服装の一例



(2) 肩掛バンドの使い方

〈1〉 肩掛バンドの装着・使い方

- ① 肩掛バンドは消耗品です。切れ、ほつれ、損傷等が無いことを確認し、図.1 のように装着してください。
- ② 図.2 のように、肩掛バンドの引掛金具を刈払機のハンガーに取り付けてください。
- ③ 刈払機を身体の右側に吊り下げ、刈刃が地面と平行になるようにバンドの長さを調整してください。

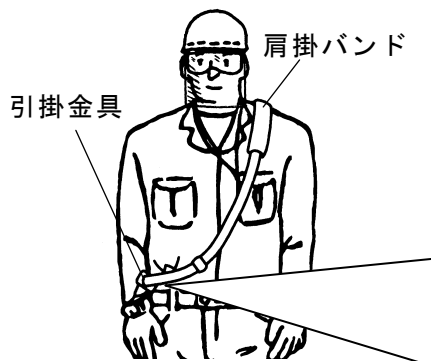


図.1

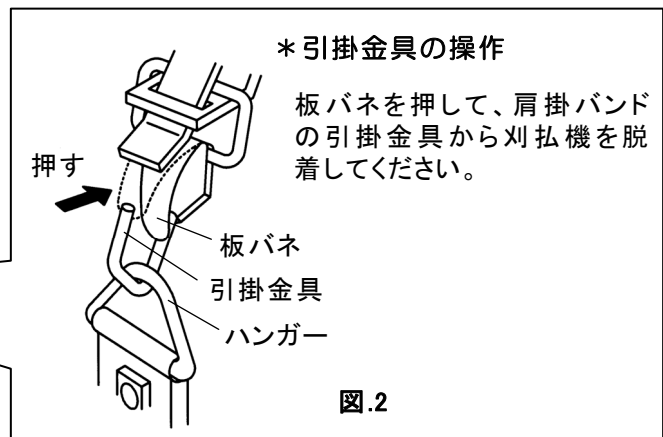


図.2

〈2〉 緊急離脱装置の使い方

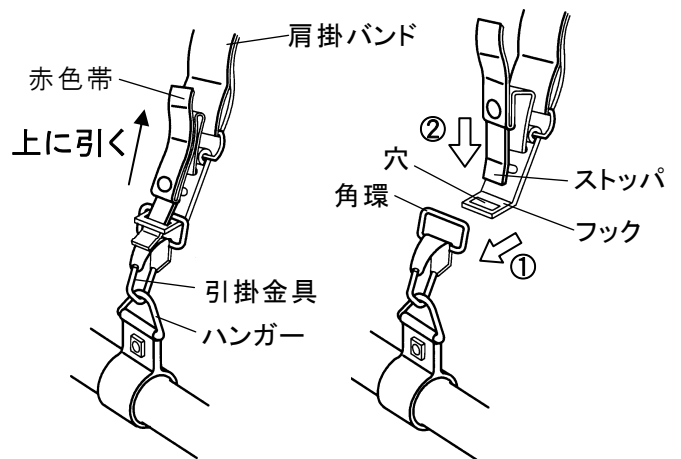
肩掛バンドの緊急離脱装置は図.3 のように赤色帯を上引くと、本機が肩掛バンドから離れます。作業の前にエンジンを停止した状態で安全な場所で操作の練習をしてください。

* 緊急離脱装置の組み立て方

- ① 図.4 のように角環にフックを通します。
- ② ストップをフックの穴に挿入します。

▲ 注意

緊急離脱装置は、緊急時以外使用しないこと。



緊急離脱装置

図.3

図.4

(3) 始業点検

その日の作業を始める前に行なう点検が始業点検です。始業点検は毎行なうことにより、故障を未然に防止することができます。非常に大切な点検ですので必ず実施してください。

●点検内容

点 検 項 目		処 置	参照 ページ
刈刃	割れ、曲がり、ヒビ、摩耗、損傷等	交換	12,13,30
	取付状態、偏芯(ブレ)の確認	刈刃を正しく組み付ける	13
ギヤケース	刃押え金具の摩耗	交換	13, 30
	刈刃取付用ボルトの摩耗	交換	13, 30
	刈刃取付用ボルトのゆるみ	増締め	13
	刃物軸の動きが悪い	グリス補給	30
	ギヤケースのヒビ、損傷	最寄りの販売店に交換を依頼する	30
飛散防護カバー	カバー取付用ボルトのゆるみ	増締め	12
	破損	交換	12
両手ハンドル	ハンドル取付用ボルトのゆるみ	増締め	10
	ハンドル固定具のヒビ、損傷	最寄りの販売店に交換を依頼する	10
	ハンドル挿入不足 (取付位置表示ラインが見えている)	取付位置表示ラインが完全に隠れるまでハンドル取付具の奥に差し込み増締め	10
	左右ハンドルの変形、破損	最寄りの販売店に交換を依頼する	10
	左右グリップの劣化、破損		-
ループ ハンドル	ループハンドル取付用ネジのゆるみ	増締め	10
	ループハンドルの変形、破損	交換	10
肩掛バンド	ほつれ、切れ	交換	15
エンジン	マフラ排気口の詰まり	最寄りの販売店に修理を依頼する	-
	燃料タンク及び燃料ホースの破損	最寄りの販売店に交換を依頼する	18, 28
	クリーナカバー、燃料タンクキャップの組付け	正しく組付けを行う	18,27,28
その他各部	各部のゆるみ、組付けの点検	増締め、正しく組付けを行う	-

摩耗、破損した刈刃の使用や両手ハンドルの挿入不足は、異常振動の発生やメインパイプ、ハンドルへの過度な負担の原因になります。ご使用前に点検をしていただき、必要な場合は表にある処置をしてください。

(4) 運搬の仕方

刈払機を作業場所まで運ぶときは、次のようにしてください。

- ・ 刈刃には刈刃カバーを付けてください。
- ・ 本機の燃料タンクは空にしてください。
- ・ 混合燃料は金属製の缶に入れてください。
- ・ 軽トラック等、運搬用車両の荷台へ本機を固定して作業場所まで運搬してください。
(自転車やバイク等、2輪車での運搬は不安定で危険ですから決してしないでください。)

7 エンジンの始動停止・刈払い作業

警告 排気ガスは人体に有害です。換気の悪い場所で運転しないでください。

注意 作業機から発する電波雑音により、無線装置が誤作動するおそれがあります。無線装置の近くでは、運転しないでください。

(1) 作業現場の清掃

刈払い作業をしようとしている現場に落ちている小石、空缶、空ビン、鉄クズ、針金、ひも、粗大ゴミ等、作業の障害になるものを取り除いてください。これらが飛散して周囲の人、建物、自動車等に被害が及ばないことを確認してから作業してください。

(2) 刈刃の選定

作業現場の雑草を見て刈刃を選定してください。選定条件は P12(3) 参照。

注意 刈刃は当社純正部品を使用してください。メーカー指定の標準刈刃より大きい刈刃を使用すると、故障の原因になります。

(3) 給油および補給

注意 ガソリンだけで運転すると、エンジンが焼き付き故障します。

危険

- 混合燃料は引火性の高い燃料です。必ず火気厳禁を守ってください。
- 混合燃料を補給するときは必ずエンジンを停止し、冷えてから行なってください。
- 混合燃料は金属製の燃料缶に入れて保管、運搬してください。樹脂製タンクに入れて保管、運搬すると静電気が発生し火災の危険があります。

注意 混合燃料を樹脂製タンク内に保管すると、樹脂の成分が燃料の中に溶け出して、エンジン故障の原因になります。

＜1＞ 燃料は無鉛ガソリンに市販の2サイクル専用オイル^{※1}を下表の割合で混合し、ご使用ください。

ガソリン	2サイクル専用オイル	
	50:1 (FD,FC 級)	25:1 (FB 級)
1ℓ	20mℓ	40mℓ
5ℓ	100mℓ	200mℓ

※1:2サイクル専用オイルは JASO 性能分類により FB、FC、FD の3種に分類され、容器に表示されております。(FAグレードは現在廃止されております)

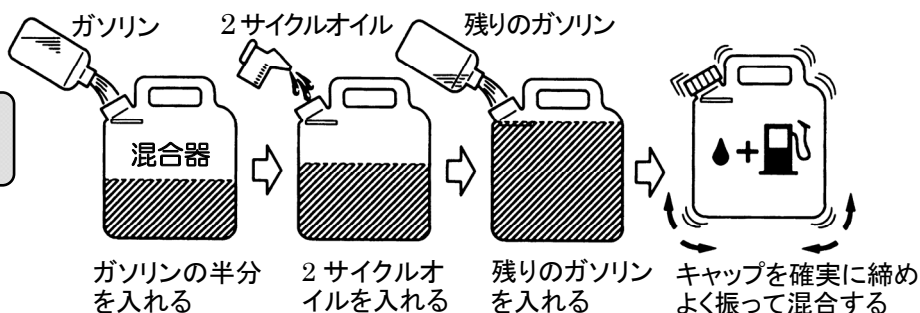
注意

- 混合燃料は1回で使い切る量だけ作ってください。
- 1ヶ月以上経過すると揮発したり、腐敗してエンジンが故障します。

・混合燃料の作り方

- ① 混合器はいつもきれいにしておいてください。
- ② 混合器に、混合するガソリンの半分を入れてください。
- ③ 規定量のオイルを入れ、残り半分のガソリンを入れてください。
- ④ 混合器のキャップを確実に締め、混合器をよく振ってガソリンとオイルを混合してください。

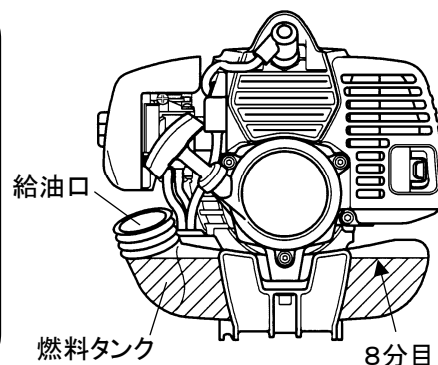
注意 混合燃料は必ず混合器で作ること。



＜2＞ 燃料タンクに混合燃料を少しずつ、ゆっくりと入れてください。混合燃料は燃料タンクいっぱいに入れないで、8分目（給油口先端より約2cm）を目安にしてください。

警告

- 混合燃料はこぼさないように注意して入れてください。こぼした場合はきれいに拭き取ってください。
- キャップはしっかり締めて、給油口から混合燃料がもれないことを確認してください。燃料もれがある場合、キャップを締め直してください。なお燃料もれが止まらない場合は修理してください。
- 補給時にエンジンや燃料タンクからの燃料もれがないか確認してください。もし燃料もれがある場合は、ただちに修理してください。



(4) エンジンの始動停止

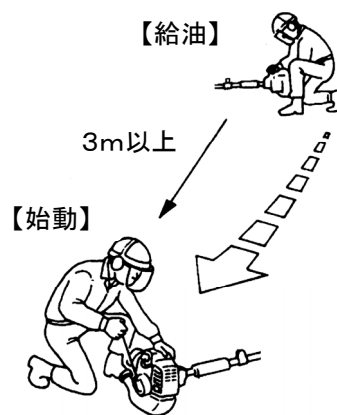
＜1＞ 始動

警告

- 始動は必ず、給油した場所から3m以上離れたところで行なってください。
- 換気の悪い場所で始動しないでください。

警告

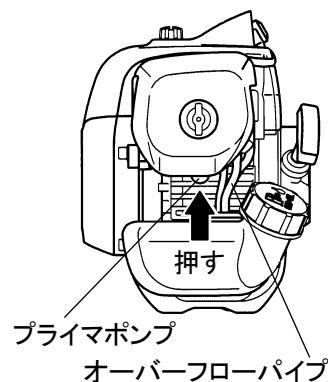
- リコイルスタータノブを引くときは、刈刃が地面や他のものに接触していないことを確認の上、十分に注意しながら行ってください。
- エンジンの始動時、トリガースロットルレバー/スロットルレバーがアイドル位置の状態においても刈刃が回転する場合、P26 (1) キャブレタの項目を参照して刈刃が回転しないように調節してください。アイドル調整しても刈刃が回る場合は、販売店に点検依頼してください。



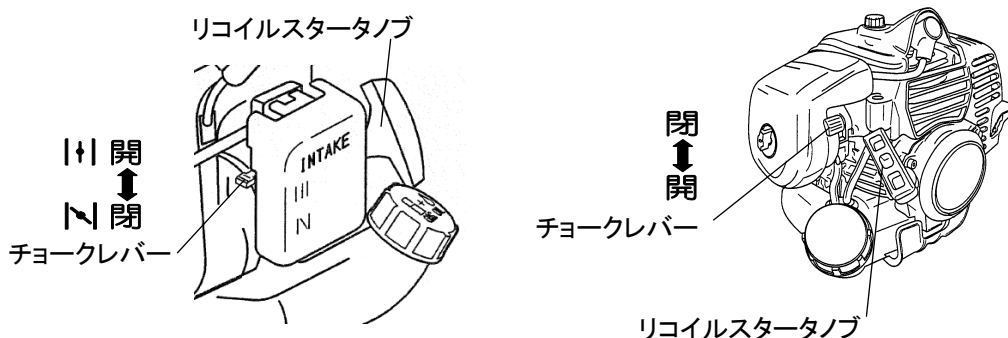
注意

- 始動操作する前にもう一度刈刃、ギヤケースの取付けにゆるみがないか確認してください。
- 始動操作する前に周囲15m以内に人や動物がいないことを確認してください。
- 作業を始める前に、刈刃カバーを外してから作業をしてください。

① プライマポンプを矢印側から押してください。オーバーフローパイプから燃料タンクに混合燃料が戻り、空気の泡が出なくなるまで何回も押してください。（燃料タンクに混合燃料を入れて最初に始動するときには、7～10回程度押す必要があります。）



- ② エンジンが冷えているときは、チョークレバーを **閉** にしてください。エンジンが暖まっているときは、チョークレバーを **開** にしてください。



【 JC231DX-1, JC231DXL-1 】

【 JC261DX-1, JC261DXL-1, JC300DX-1 】

③ **注意**

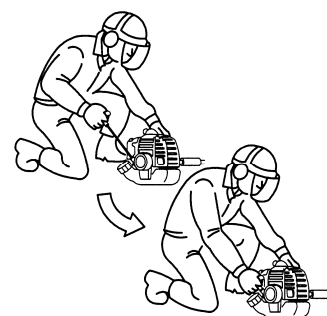
リコイルスタータノブを数回勢いよく引いてください。爆発音がし、エンジンがすぐに止まったときは、チョークレバーを『閉』と『開』の中間位置にし、さらにスタータノブを引いて始動してください。始動したらすぐ、チョークレバーを『開』の位置にしてください。爆発音を聞きのがして、チョークレバー『閉』のままリコイルスタータノブを何回も引き続けると、混合燃料がエンジンシリンダの中へ入り過ぎて、エンジンが始動できなくなります。

爆発音がし、エンジンが止まらなかったら、エンジンの調子をみながらチョークレバーを徐々に**開**にしてください。

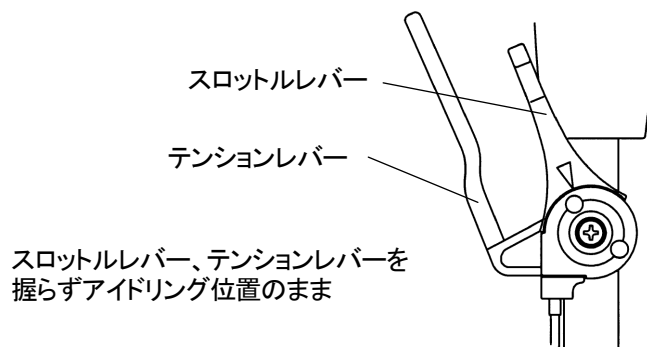
※ 始動ロープは最後まで引ききらないでください。また、戻すときはノブを持ったままゆっくりと戻してください。

注意

リコイルスタータノブを引いた後、リコイルスタータノブから手を離さずに戻してください。リコイルスタータノブを離すと、エンジンが故障する原因になります。

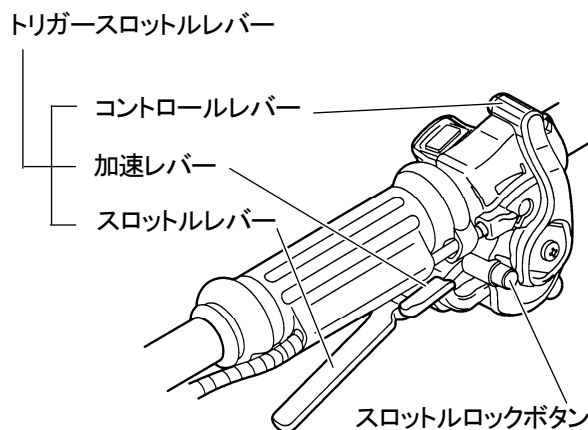


- ④ エンジンが始動したら、スロットルレバー／トリガースロットルレバーを操作せずに（アイドリング位置のまま）、1～2 分間暖機運転をしてください。



スロットルレバーを操作せずアイドリング位置のまま

【 JC231DX-1, JC261DX-1, JC300DX-1 】



トリガースロットルレバーを操作せず
アイドリング位置のまま

【 JC231DXL-1, JC261DXL-1 】

【 JC231DXL-1, JC261DXL-1 】

※ スロットルロックボタンは、エンジンがかかりにくいときに、スロットルレバーを中間位置に固定できますが、始動と同時に刈刃が回転し危険ですので、通常は使用しないでください。ロックを解除するときは、スロットルレバーをいっぱいに握ってください。

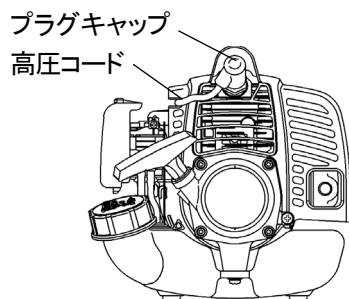
警告

傷害事故防止のため次の事項を守ってください。

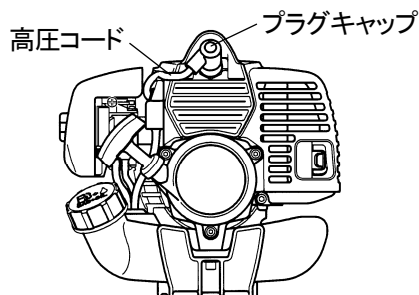
- コントロールレバーを低速側いっぱいに戻す、またはスロットルレバーと加速レバーを手から離すと、エンジン回転はアイドリング状態になります。アイドリング状態において刈刃の回転が止まらないとき、P26(1) キャブレタの項目を参照して刈刃が回転しないように調節してください。
- 暖機運転中は機械から離れず、人が近づかないようにしてください。

注意

感電事故防止のため、運転中はプラグキャップや高圧コードにさわらないでください。



【 JC231DX-1, JC231DXL-1 】

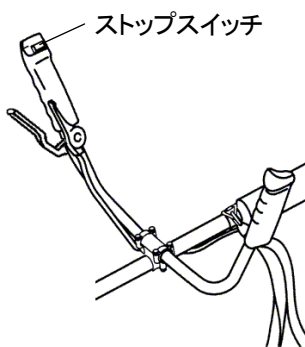


【 JC261DX-1, JC261DXL-1, JC300DX-1 】

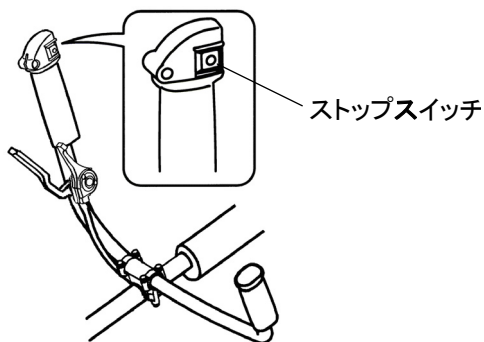
<2> 停止

- ① スロットルレバーを戻す、またはテンションレバーを離しスロットルレバーを低速回転側いっぱい（アイドリング位置）のまま（両手ハンドル仕様）／コントロールレバーを低速側いっぱいに戻す、またはスロットルレバーと加速レバーを手から離れた（アイドリング位置）のまま（ループハンドル仕様）、1分間位冷却運転をしてください。冷却運転しないでエンジンを停止するとバックファイヤーを起こし、爆発音を発生することがあります。

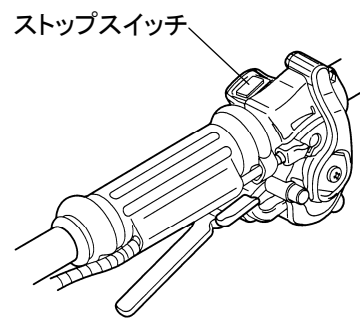
② ストップスイッチを、エンジンが完全に停止するまで押してください。



【 JC231DX-1, JC261DX-1 】



【 JC300DX-1 】



【 JC231DXL-1, JC261DXL-1 】

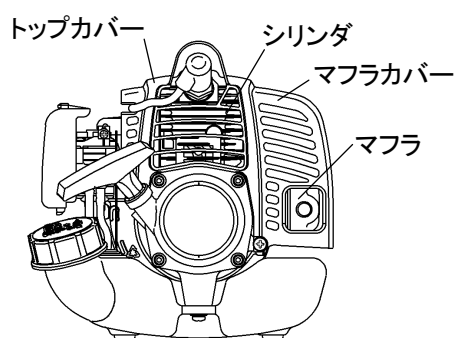
注意 ・ここで実作業に入る前に、<2>停止の項に従って、ストップスイッチを操作してエンジンが停止することを確認し、始動・停止の練習をしてください。

* 緊急停止方法

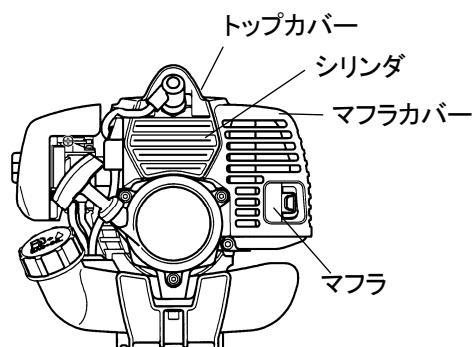
警告 ・ストップスイッチやリード線等の故障で、スイッチを操作してもエンジンが停止しないときは、緊急手段としてチョークレバーを「閉」の位置にしてください、エンジンは失速停止します。
 ・その後すぐ最寄りの販売店にストップスイッチ等の修理を依頼してください。
 ・修理が完了するまでは刈払機を運転しないでください。

注意 高速回転で運転中に急に停止することは、エンジンに無理がかかり故障の原因になります。緊急時以外は、スロットルレバーを戻す、またはテンションレバーを離し、スロットルレバーをアイドル位置に戻してから（両手ハンドル仕様）／コントロールレバーを低速側いっぱいに戻す、またはスロットルレバーと加速レバーを手から離し、スロットルレバーをアイドル位置に戻してから（ループハンドル仕様）エンジンを停止してください。

注意 火傷防止のため、運転中およびエンジン停止後しばらくは、シリンダやトップカバー、マフラ、マフラカバー等の高温部にさわらないでください。



【 JC231DX-1, JC231DXL-1 】



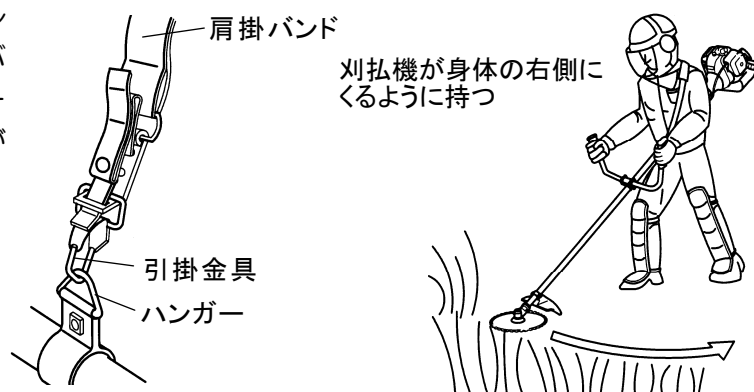
【 JC261DX-1, JC261DXL-1, JC300DX-1 】

(5)刈払い作業

警告 始動は必ず、給油した場所から3m以上離れたところで行なってください。

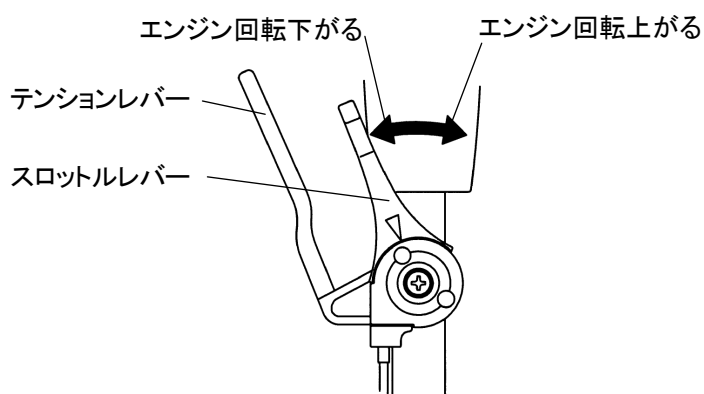
注意 作業を始める前に、刈刃カバーを外してから作業をしてください。

- ① エンジンを始動して、刈刃が停止していることを確認してから肩掛けバンドの引掛け金具に本機のハンガーを引っ掛けます。このとき刈払機が身体の右側にくるように持ちます。



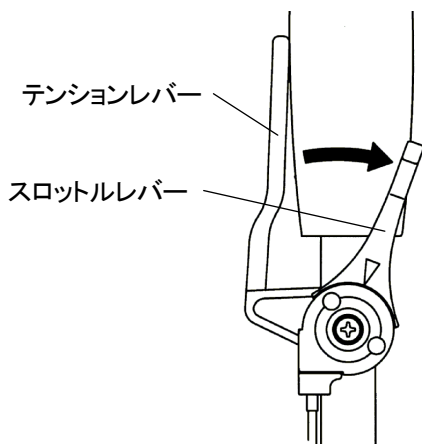
- ② 【 JC231DX-1, JC261DX-1, JC300DX-1 】

左右のグリップを両手で保持しながら、スロットルレバーを徐々に引いていくと、エンジン回転が徐々に速くなり、刈刃が回り始めます。回転を上げる場合は急激に上げずに、徐々に回転を上げてください。

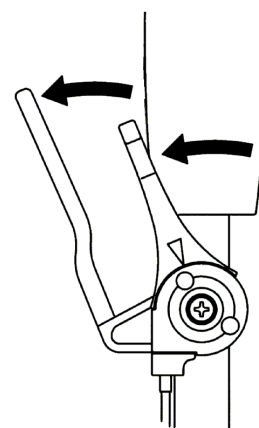


- ③ 【スロットルレバーの固定方法】

スロットルレバーのみの操作では、レバーが固定されません。テンションレバーをいっぱいに握った状態でスロットルレバーを操作することにより、任意の位置にスロットルレバーが固定されます。テンションレバーを離すとスロットルレバーの固定が解除され、スロットルレバーがアイドリング位置に戻ります。



テンションレバーをいっぱい握りスロットルレバーを操作すると、スロットルレバーが固定される



テンションレバーを離すとスロットルレバーの固定が解除され、アイドリング位置に戻る

- ④ スロットルレバーを戻す、またはテンションレバーを離しアイドリングにすると、刈刃が停止します。刈刃の回転が止まらない場合はアイドリング調整をしてください。

[P26(1) キャブレタの項目参照]



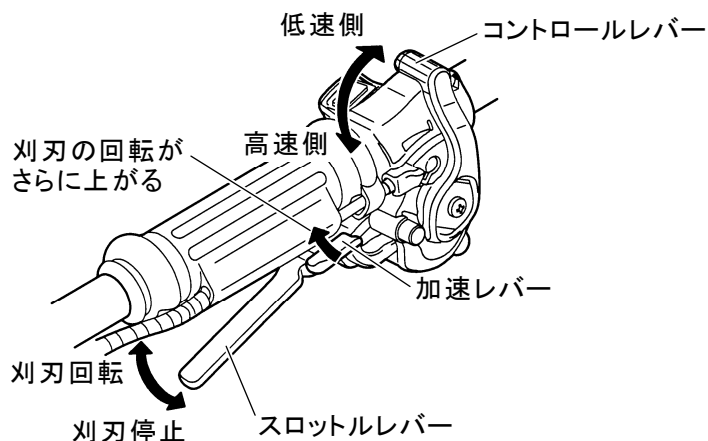
警告

スロットルレバーを戻す、またはテンションレバーを離しエンジンをアイドリングにしても、刈刃は惰性で回転しています。刈刃が完全に止まるまでは刈刃に触れないでください。エンジンを停止させてから刈刃に触れるようにしてください。

- ⑤⑥ スロットルレバーの位置(エンジン回転速度)は草の状態に合わせ、スロットルレバー全開の7~8割程度で作業してください。密生した草を刈るときやナイロンカッタ使用時は、スロットルレバーを一杯に引いてエンジン回転を上げてください。

② 【 JC231DXL-1, JC261DXL-1 】

ループハンドルと後グリップを両手で保持し、スロットルレバーを握ります。コントロールレバーを高速側にゆっくりと移動させると、エンジン回転が徐々に上がり、刈刃が回り始めます。刈刃の回転が適切になるように、コントロールレバーの位置を設定してください。(コントロールレバーが低速側いっぱい位置のままでは、スロットルレバーを操作しても刈刃の回転は上がりません)。回転を上げる場合は急激に上げずに、徐々に回転を上げてください。



- ③ チップソー等、金属刃使用の草刈作業では、エンジン全開回転速度の7~8割程度で行ってください。密生した草を刈るときやナイロンローター使用時はコントロールレバーを高速側いっばいに調整し、エンジン回転を上げてください。



注意

エンジン回転が低いまま作業すると、クラッチの異常加熱により故障の原因となります。

- ④ スロットルレバーを握った状態で加速レバーを握ると、刈刃の回転がさらに速くなります。
- ⑤ コントロールレバーを低速側いっばいに戻す、またはスロットルレバーと加速レバーを手から離すと、エンジン回転はアイドリングになります。刈刃はしばらく惰性で回転した後、停止します。刈刃の回転が止まらない場合はアイドリング調整をしてください。

[P26(1) キャブレタの項目参照]



警告

コントロールレバーを低速側いっばいに戻す、またはスロットルレバーと加速レバーを手から離し、エンジンをアイドリングにしても、刈刃は惰性で回転しています。刈刃が完全に止まるまでは刈刃に触れないでください。

- ⑥ コントロールレバーを戻さなかった場合は、もう一度スロットルレバーを握ると、また設定した回転速度に上がります。

【 以下全機種共通 】

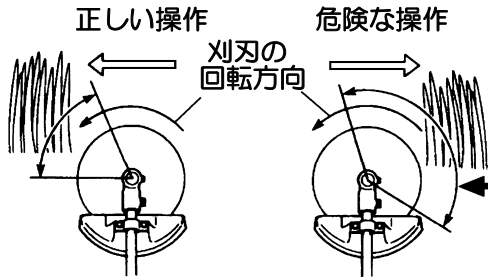
注意

エンジン回転が低いまま作業すると、クラッチの異常加熱により故障の原因となります。

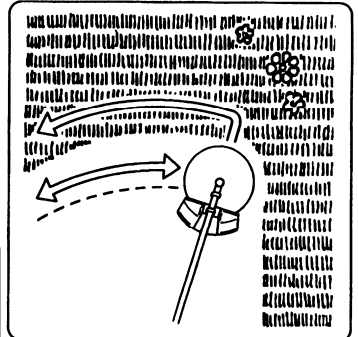
- ⑦ 刈刃の回転方向は左回転ですので、右側から左側へ寄せるようにして刈ってください。

警告

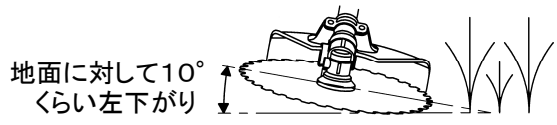
金属刃装着時、左から右への操作は行なわないでください。
[キックバック]が起き、けがをすることがあります。



[キックバック]
この範囲で刈刃が硬いものに
当たると反動で刈刃が予期しな
い方向へはねかえされます。

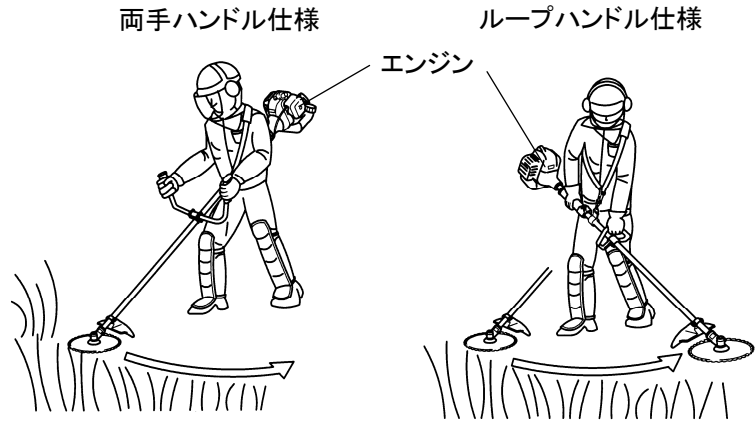


- ⑧ 刈刃は地面に対し10° くらい左下がりにして腰を中心にして、刈刃を地面に平行に動かして刈る方法が基本的な方法です。



- ⑨ 作業姿勢は、両足を適当な間隔に開き、右足を前に出して体重の移動が容易で安全な姿勢をとってください。また、エンジン等の高温部には触れないように注意してください。

- ⑩ 足の運びは、常に右足を先に出し、左足は右足の後ろに引き寄せスリ足で進みます。



- ⑪ 刈払いの操作(左右への動かし方)は手(腕)の力だけで行なわず、身体全体とくに腰でバランスをとって行なってください。

- ⑫ 緩やかな傾斜地で本機を使用する場合は、上下方向でなく、横方向(等高線方向)に作業してください。刈った草が谷側に寄るので、効率よく作業を行えます。また、急傾斜地では滑りやすく危険なため、本機を使用しないでください。

- ⑬ 障害物に注意し、刈刃が当たらないようにしてください。

**警告**

- 刈払い作業を中断し身体から機械を離すときは、必ずエンジンを停止してください。
- エンジンを止めないと、刈払機が振動で動きだし危険です。
- エンジン回転が上がった場合、刈刃が回り出し傷害事故を起こす可能性があります。
- 地面に置いた刈払機の燃料タンク底が摩耗し、燃料もれを起こし火災になる危険があります。

**警告**

- 刈刃にひもや草がからんだ場合は、エンジンを停止してから除去してください。その際、安全の為、必ず保護手袋を着けて行ってください。また、灌木に刈刃が挟まった場合も、エンジンを止めてから灌木を押して、刈刃が挟まっている部分を広げて外してください。エンジン回転中に無理に引き離すと、外れた瞬間刈刃が急に回り始め事故を起こす危険があります。
- 食い込みから外れたら刈刃を点検して、ひび割れ等の異常がないか調べてください。異常がある場合は交換してください。
- 非常の場合は、緊急離脱装置の赤色帯を上引きしてください。刈払機が肩掛バンドから外れて落下しますので、十分注意してください。

**注意**

作業中、スロットルワイヤを木の枝などに引っ掛けないよう注意してください。スロットルワイヤが引っ張られると、予期しないエンジン回転の上昇が起き危険です。

(6) 作業後

- ① スロットルレバー／コントロールレバーを低速回転側いっぱいに戻してください。
- ② 刈刃が止まるのを確認しエンジンを停止後、保護手袋を着けて、刈刃の掃除、損傷有無の点検をしてください。刈刃に異常がない場合は刈刃カバーを付けてください。異常のある刈刃は刈払機から外して廃棄処分してください。
- ③ 本機を掃除し、混合燃料を燃料タンクから燃料缶に排出してください。次にプライマポンプを何回か押してキャブレタ内の混合燃料を燃料タンクに戻してください。その後もう一度、燃料タンクの混合燃料を燃料缶に排出してください。

8 点検・整備

- ▲ 警告**
- ・取扱説明書に記載されていない整備・調整は、最寄りの販売店に依頼してください。
 - ・部品を交換する場合は、必ずメーカー指定の純正部品をご使用ください。

- ▲ 注意**
- ・機械の点検・整備を行なうときは、まわりを整理して行なってください。
 - ・作業に関係ない人を近づけないでください。

(1) キャブレタ

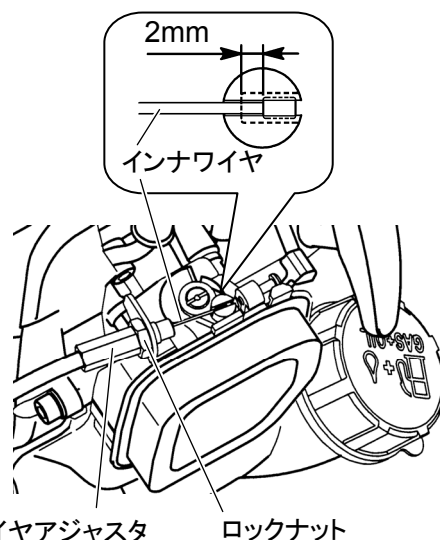
- ▲ 注意** アイドリングにおいて、刈刃が回転しないように調節してください。アイドルリングで刈刃が回転していると危険です。

・ワイヤアジャスタの調整

スロットルレバー/トリガースロットルレバーを低速側いっぱいに戻したとき、インナワイヤの遊びは 2mm 程度が正常です。この範囲になるよう付属の両口スパナでロックナットをゆるめて、ワイヤアジャスタで調節してください。調節した後、両口スパナでロックナットを締めて固定してください。

【 JC261DX-1, JC261DXL-1, JC300DX-1 】

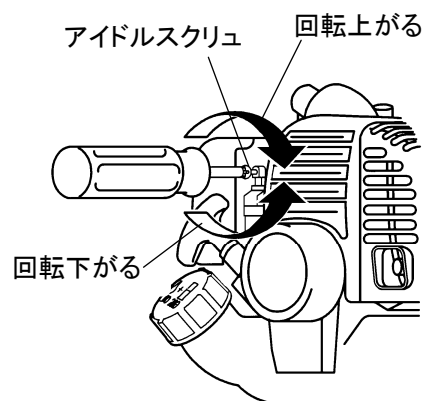
*クリーナカバーを外してから作業を行ってください。
(P27 参照)



・アイドルスクリュの調整

エンジンのアイドルリング回転速度は出荷時に調整済みですが、もし調節が必要な場合がありますら次の要領で調整してください。

- ① アイドリング時に刈刃の回転が止まらない場合
アイドルスクリュを
左(反時計方向)に回す → 回転下がる
- ② アイドリング時にエンジンが停止してしまう場合
アイドルスクリュを
右(時計方向)に回す → 回転上がる



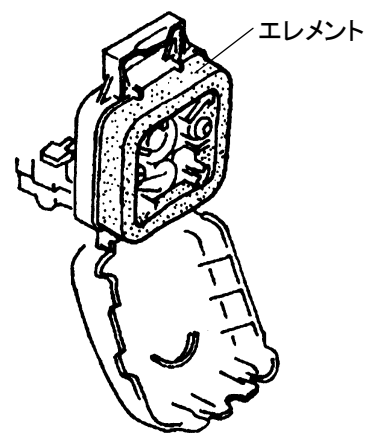
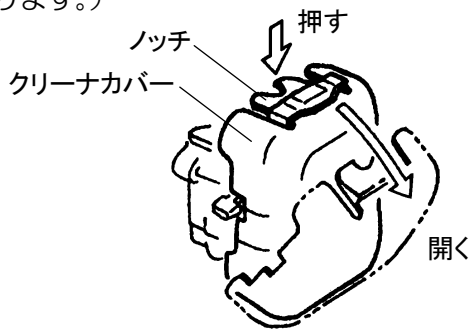
注意 (2)～(5)の点検・整備は必ずエンジンを停止して、エンジンが冷えてから行ってください。

(2) エアクリーナ

エアクリーナのエレメントが汚れていると、エンジンの出力低下や始動不良を起こします。25時間に一回は必ず清掃してください。また、チリやホコリの多いところで使用した場合は、一日一回清掃してください。

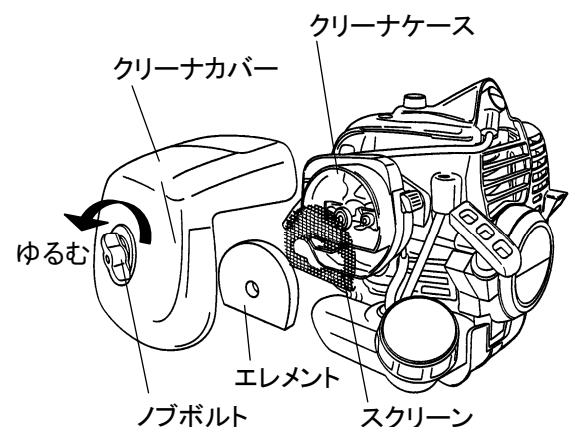
【 JC231DX-1, JC231DXL-1 】

- ① クリーナカバーを開けてください。
- ② エレメントを取り出し、混合燃料で洗浄してください。
- ③ エレメントをしぼってから元の位置に取り付けてください。
- ④ クリーナカバーを閉じて、ノッチが確実に入っていることを確認してください。(確実に入っていないと脱落の恐れがあります。)



【 JC261DX-1, JC261DXL-1, JC300DX-1 】

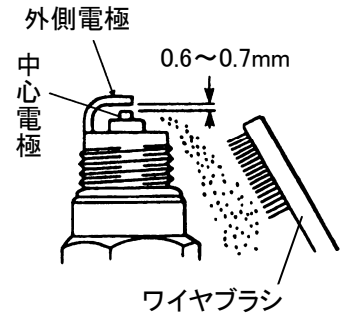
- ① ノブボルトをゆるめ、クリーナカバーをクリーナケースから外してください。
- ② エレメントを取り出し混合燃料で洗浄してください。スクリーンは温かい石鹸水で洗浄してください。
- ③ スクリーンはよく乾かし、またエレメントはしぼってから元の位置に取り付けてください。
- ④ クリーナカバーをクリーナケースに取り付けてノブボルトをしっかりと締付けてください。



注意 エアクリーナやエレメントの無い状態で刈払い作業をしないでください。エンジン故障の原因になります。

(3) 点火プラグ

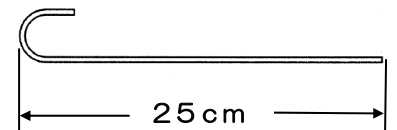
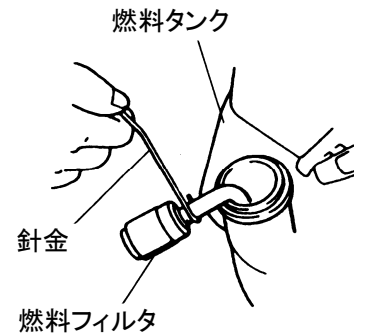
- ① 付属のコンビボックススパナを使用し、点火プラグを外してください。
- ② 点火プラグの電極スキマは、0.6mm～0.7mm(ハガキ3枚分程度)が正常です。広すぎたり狭すぎたりしている場合は調整してください。また、電極部にカーボン等が堆積している場合はワイヤブラシ等で清掃してください。
- ③ 中心電極や外側電極が焼けて丸く減っている場合は、点火プラグを交換してください。
- ④ 点火プラグの点検は25時間毎に行なってください。



(4) 燃料タンク

燃料フィルタが詰まると、始動不良や加速不良の原因になります。

- ① 25時間毎に燃料フィルタを取り出して、ゴミを取り除き混合燃料で洗浄してください。汚れがひどいときは、燃料フィルタを交換してください。
- ② 燃料タンク内にゴミがあると燃料フィルタが詰まりやすくなります。ゴミを取り除き、燃料タンクと燃料フィルタを混合燃料で洗浄してください。
- ③ 燃料フィルタの清掃、交換の後は、燃料フィルタが燃料タンク内で自由に動くように、燃料タンク内に押しこんでください。



*市販の針金を図のように曲げてご使用ください。

(5) エンジン各部の清掃

エンジン各部にゴミが詰まっていると、エンジンの冷却不良が発生し、オーバーヒートの原因になります。10時間毎に清掃してください。

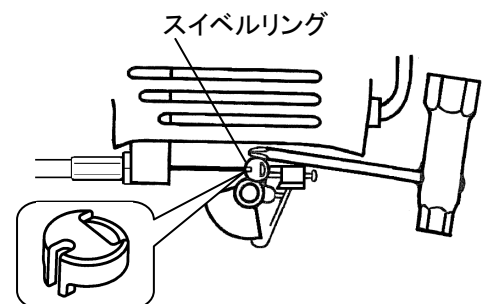


注意

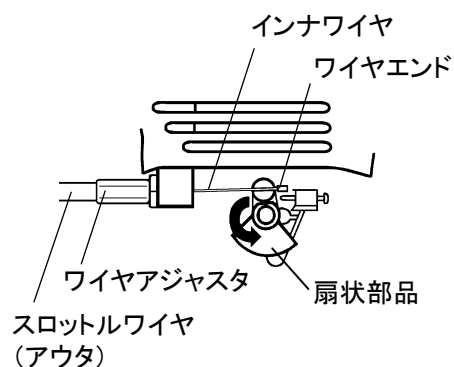
火傷防止のためエンジン各部の清掃は必ずエンジンを停止して、エンジンが冷えてから行ってください。

【 JC231DX-1, JC231DXL-1 】

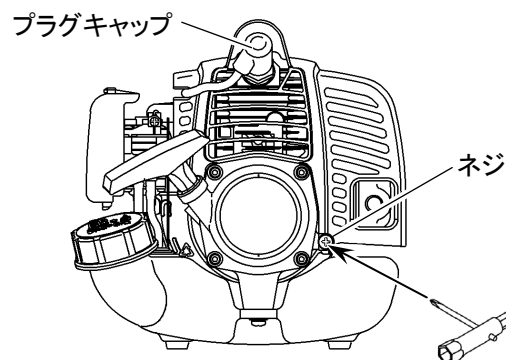
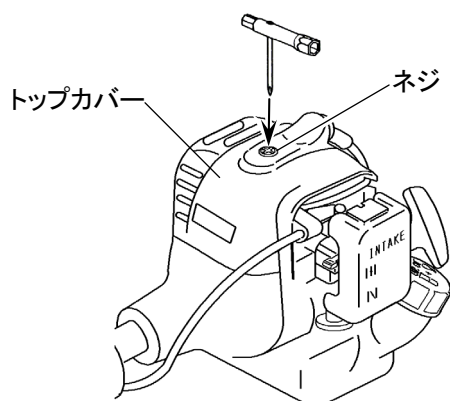
- ① スイベルリングの下部をドライバーで押し上げて外してください。



- ② 扇形状部品を左へ回転させ、ワイヤエンドを外してからスロットルワイヤ（アウト）をワイヤアジャスタから外してください。

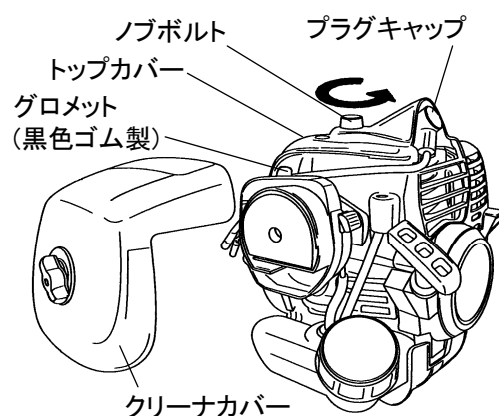


- ③ プラグキャップを外し、ネジ 2 箇所を外してください。
- ④ トップカバーを上を引き上げて取り外し、各部を清掃してください。
- ⑤ 清掃後は、トップカバーとプラグキャップを元の位置に取り付けてからスロットルワイヤ、ワイヤエンド、スィベルリングの順に元の位置に取り付けてください。



【 JC261DX-1, JC261DXL-1, JC300DX-1 】

- ① クリーナカバーを外してください。(P.27 参照)
- ② プラグキャップを外してください。
- ③ 六角棒スパナ (3 mm) を使ってノブボルトをゆるめてください。
- ④ グロメットをトップカバーから外してください。トップカバーを上を引き上げて取り外し、各部を清掃してください。
- ⑤ 清掃後は、グロメット、トップカバー、プラグキャップ、クリーナカバーを元の位置に取り付けてください。



▲ 警告 トップカバーやボルト類を外したまま、エンジンを運転しないでください。

(6) マフラ

マフラ内にカーボンが堆積すると、エンジンの出力低下を起こします。マフラ内部、シリンダ、ピストンのカーボン除去作業には、専門の技術および道具を必要とします。最寄りの販売店に点検整備をご依頼ください。

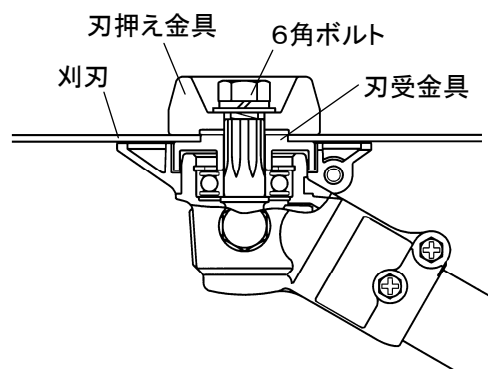
⚠ 注意

- ・(7)～(9)の点検・整備は必ずエンジンを停止して、エンジンが冷えてから行なってください。
- ・(7) ギヤケースの点検・整備は、ギヤケースが冷えてから行なってください。
- ・(8) 刈刃の点検は、保護手袋を着けて行ってください。

(7) ギヤケース

作業中ギヤケースにひも等がからみついたり、刃受金具の内側にゴミが詰まったりすると、ギヤケースの故障につながります。

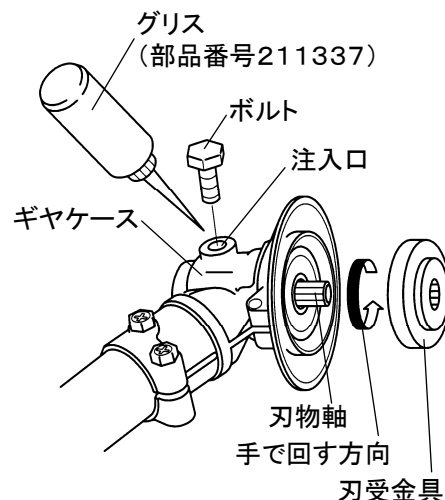
- ① 刈刃交換時、また作業中随時、刈刃、刃押え金具、刃受金具を外し、ゴミを取り除いてください。[P13(4) 刈刃の取付け・取外し方の項目参照] また、6角ボルトと刃押え金具の摩耗を点検し、6角ボルトがすり減り始めたら、6角ボルトと刃押え金具を交換してください。



- ② ボルトを外し、刃物軸を図の矢印の方向に手で回しながら耐熱用のリチウム系グリスを注入口の口元まで注入して、ボルトを元通りに締め付けてください。

JC231DX-1, JC231DXL-1 : 20時間毎に注入

JC261DX-1, JC261DXL-1, JC300DX-1 : 50時間毎に注入



(8) 刈刃

- ① 作業開始前と作業終了後には、必ず刈刃を点検してください。
- ② 摩耗した刈刃は研磨、目立てをし、不具合品は新品(当社純正部品)と交換してください。
- ③ 割れた刈刃は新品(当社純正部品)と交換してください。
- ④ 偏心した場合は刈刃、刃受金具(当社純正部品)とも交換してください。

(9) ボルト・ネジ

各部のボルト、ネジのゆるみを点検し、ゆるんでいる場合は増締めしてください。また、摩耗していたら新品と交換してください。

9 長期保管

安全にご使用いただくために年に1回、最寄りの販売店にて定期点検を行ってください。

「点検・整備」の(2)～(9)項の整備を行ってから保管してください。また損傷箇所がある場合は必ず修理してから保管してください。

注意 刈刃には刈刃カバーを付けて保管するか、刈刃を取り外して保管してください。

(1) 混合燃料がタンク内やキャブレタ内に残ったまま長期保管すると、混合燃料が変質してエンジンが始動できなくなります。一週間以上使用しない場合は、必ず混合燃料を抜き取ってください。

注意 混合燃料の抜き取り方

- ① 燃料タンク内の混合燃料を燃料缶に排出してください。
 - ② キャブレタのプライマポンプを混合燃料が出なくなるまで押し、配管通路内の混合燃料を燃料タンクに戻してください。
 - ③ もう一度燃料タンクの混合燃料を燃料缶に排出してください。
 - ④ エンジンを始動して止まるまで低速で運転してください。
- (2) 付属のコンビボックススパナで点火プラグを外し、プラグ穴の中へ2サイクルオイルを数滴注入してください。2～3回リコイルスタータノブをゆっくり引いた後、ピストンがもっとも上に来たところで止めてください。点火プラグを取り付け、締め付けてください。作業時に油滴等が飛び散ることがあるので、保護メガネ等で目を保護してください。
- (3) 各部を十分に清掃し、保管はチリやホコリが付着しないように注意して火気のない、高温や多湿にならないところに格納してください。

10 故障と対策

(1) まったく始動しないとき

故障原因	対策
燃料タンクに混合燃料が入っていない。	混合燃料を給油する。
マフラの排気口にカーボンが詰まっている。	販売店に修理を依頼する。
不良燃料や水などが混入した燃料を使用している。	燃料タンク内およびキャブレタ内の燃料を正規の混合燃料に入れかえる。 [P17(3)給油および補給の項目参照]
燃料フィルタにゴミが詰まっている。	燃料フィルタを清掃する。 [P28(4)燃料タンクの項目参照]
燃料フィルタが燃料の油面より上にある。	燃料フィルタを燃料タンクの底に押し込む。 [P28(4)燃料タンクの項目参照]
点火プラグにゴミが付着している。	点火プラグを清掃する。 [P28(3)点火プラグの項目参照]
点火プラグの電極が消耗している。	点火プラグを交換する。 [P28(3)点火プラグの項目参照]
燃料を吸い過ぎている。	点火プラグを外し、よく拭き取り、乾燥させる。

(2) 始動するが回転が上がらなかつたり、出力が充分でないとき

故障原因	対策
チョークが全開になっていない。	チョークを全開にする。
スロットルレバー/トリガースロットルレバーが充分に開いていない。	スロットルレバー/トリガースロットルレバーを充分に開く。
スロットルワイヤの遊びが大きすぎる。	ワイヤアジャスタの調整をする。 [P26・ワイヤアジャスタ調整の項目参照]
燃料混合比を誤っている。	正規の混合燃料比の混合燃料に入れかえる。 [P17(3)給油および補給の項目参照]
燃料フィルタにゴミが詰まっている。	燃料フィルタを清掃する。 [P28(4)燃料タンクの項目参照]
エアクリーナのエLEMENTが詰まっている。	ELEMENTを清掃する。 [P27(2)エアクリーナの項目参照]
マフラの排気口にカーボンが詰まっている。	販売店に修理を依頼する。
ギヤケースにゴミが詰まっている。	ギヤケースのゴミを取り除く。 [P30(7)ギヤケースの項目参照]
冷却風通路やシリンダフィンにゴミが詰まっている。	冷却風通路やシリンダフィンのゴミを取り除く。 [P28(5)エンジン各部の清掃の項目参照]

(3) 回転は正常だが、切れ味が悪いとき

故障原因	対策
刈刃が摩耗している。	刈刃を新しいものに取りかえる。 [P30(8)刈刃の項目参照]
回転方向に対し刈刃の向きが逆になっている。	正常な回転方向に刈刃を付けかえる。 [P13(4)刈刃の取付け・取外し方の項目参照]

(4) 運転中、回転が次第に下がる時

故障原因	対策
不良燃料を使用している。	燃料タンク内およびキャブレタ内の燃料を正規の混合燃料に入れかえる。 [P17(3)給油および補給の項目参照]
エアクリーナのエLEMENTが詰まっている。	ELEMENTを清掃する。 [P27(2)エアクリーナの項目参照]
ギヤケースにゴミが詰まっている。	ギヤケースのゴミを取り除く。 [P30(7)ギヤケースの項目参照]

上記についてお調べのうえで、なおサービスが必要なときは最寄りの販売店にご相談ください。

サービスと保証について

■ 警告 保証について

機械の改造は危険ですので決して改造しないでください。改造した場合や、取扱説明書に述べられた正しい使用目的と異なる場合、使用上の誤りがあった場合は、メーカーの保証対象外になりますのでご注意ください。また、保証書をよくお読みください。

■ アフターサービスについて

○始業点検時や使用中に不具合が発見された場合は、すぐに適切な整備をしてください。お買い上げの販売店にご連絡ください。

○連絡していただく内容

- 機種名
- 製造番号
- 故障内容 なにが・どうしたら・どんな状態で・どうなったか を詳しくお話しください。

○本製品を安全にご使用いただくには、正しい操作と定期的な整備が不可欠です。年に一度は、お買い上げの販売店に点検整備をご依頼ください。この時の整備は有料となります。

■ 補修部品の供給年限について

本製品の補修用部品の供給年限は、本製品の製造打ち切り後8年です。但し、供給年限内であっても、特殊部品については納期等をご相談させていただく場合があります。補修用部品の供給は、原則的には、上記の供給年限で終了しますが、供給年限経過後であっても、部品供給のご要請があった場合には、納期および価格についてご相談させていただきます。

製品に関するお問合せ等は、まず、ご購入の販売店にご相談ください。
または、下記の全国共通の無料通話でもお受けいたします。

丸山サポートセンター

無料通話 0120 - 898 - 114

受付時間 9:00~17:00（土、日、祝日を除く）

製品に関してお問合せいただく際は、正確にご対応させていただくため、
あらかじめ、下記の事項をご準備ください。

- ① 製品型式名、製造番号
- ② ご購入年月日
- ③ 販売店名

製造元



株式会社

丸山製作所

本社/東京都千代田区内神田 3-4-15 TEL (03)3252-2281(営・代表)〒101-0047

発売元

株式会社ジュンテンドー

本社/島根県益田市下本郷町 206-5 TEL (0856)24-2400（代表）〒698-0002

この取扱説明書の部品番号は 235027

P/N. 235027-03 1407 TAP/DP