

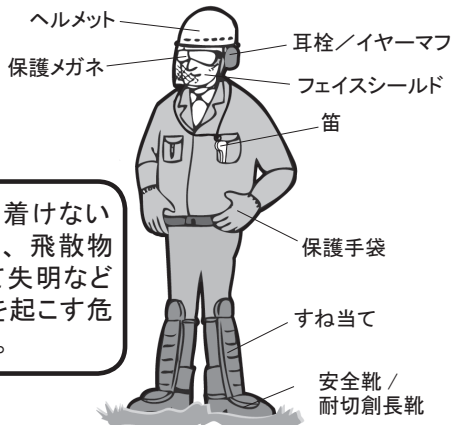
はじめにお読みください

[刈払機編]
2サイクルエンジン用

〈安全作業〉

1 作業の服装と防護具

図のような各種防護具を着用しましょう。目を保護する保護メガネなども必ず使用してください。



保護メガネを着けずに作業すると、飛散物が目に入って失明などの重大事故を起こす危険があります。

2 使用前のチェック

[作業前の障害物除去]

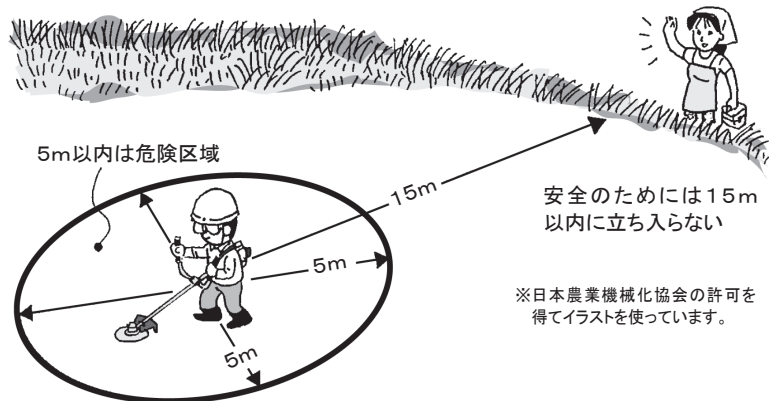
作業場所の障害物（空缶、空ビンなど）は取り除きましょう。刃の当たりかたによっては、刃こぼれ・障害物の飛散を引き起こします。



3 草の刈り取りかた

[複数での作業]

作業中は作業員から5m以内を危険区域とし、絶対に他人が入らないようにしましょう。さらに15m以内に他人が立ち入らないようにするとより安全です。



×

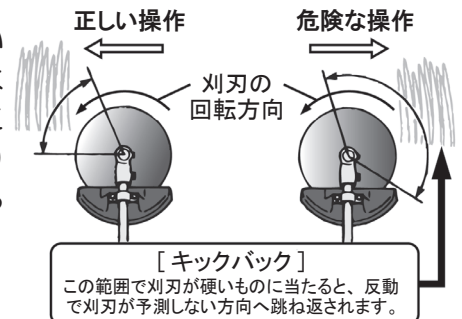


[高温注意]

刈払機後方1m以内の物は焼損するおそれがあります。

[刈りかた]

刈刃は常にヒザより低い位置で作業し、右図のように刃の左上部で刈ることが基本です。刈り取りは右から左へ振りながら刈りましょう。



4 健康維持への配慮

振動障害の予防対策として、1日あたり2時間以内、1回あたりの連続作業を30分以内とし、作業後は10～20分以上の休憩を取ってください。夏場の作業では熱中症にならないよう、適度な水分補給を行ってください。また、1日の作業時間は取扱説明書を参照してください。



〈取扱操作〉

5 使用前のチェック

〔刈刃の取付点検〕

刈刃の損傷・変形の有無を点検し、異常があれば新しい刃と交換してください。刃受金具、刃押え金具、ボルト、ナットのゆるみと摩耗を点検してください。交換は付属工具を使用し、刃の表裏や刃受金具の凸部からずれないように注意してください。

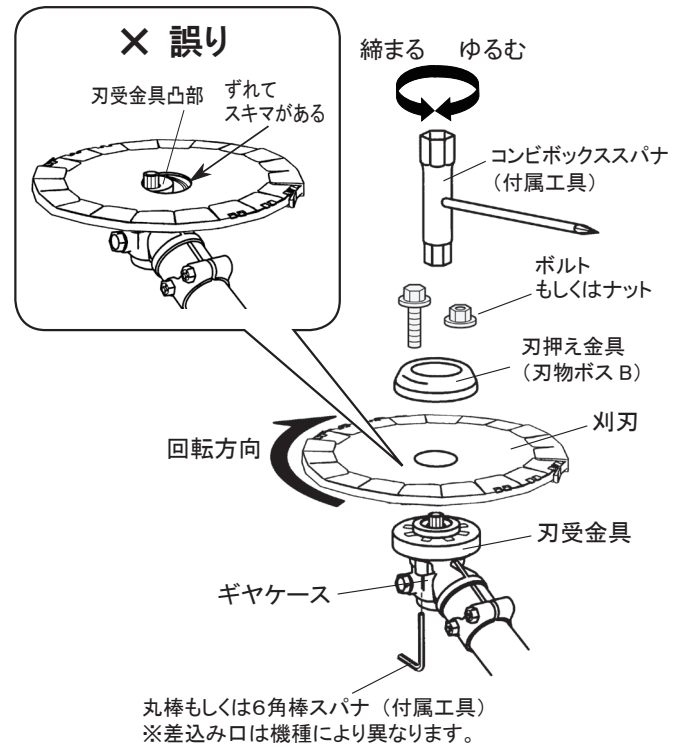
〔燃料の確認〕

燃料は無鉛ガソリンに市販の2サイクル専用オイル*1を下記の割合で混合し、使用してください。

■燃料混合表

ガソリン	2サイクル専用オイル	
	50 : 1 (FD, FC 級)	25 : 1 (FB 級)
1 L	20 mL	40 mL
5 L	100 mL	200 mL

*1 : 2サイクル専用オイルはJASO性能分類によりFB、FC、FDの3種に分類され、容器に表示されています。(FAグレードは現在廃止されています)



丸棒もしくは六角棒スパナ (付属工具)
※差込み口は機種により異なります。

6 エンジン回転の目安

作業時のエンジン回転は、右表を目安にして草の状態に合せ調節をしてください。

刈刃の種類	スロットルレバー位置
金属刃	全開の7～8割
ナイロンローター	全開

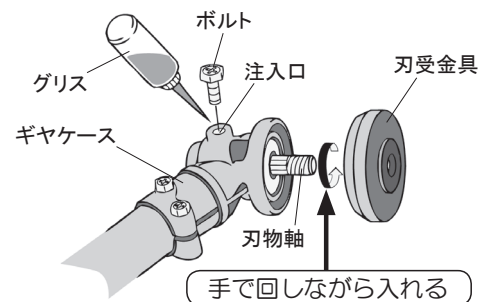
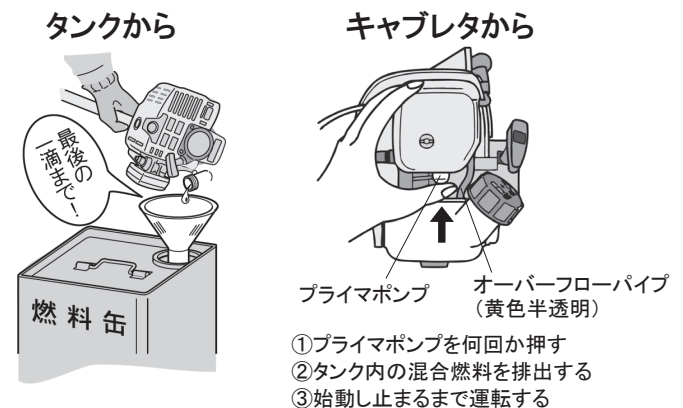
7 作業後のチェック

〔エンジン部〕

次回の使用まで10日間以上ある場合は、タンク・キャブレタ内の燃料を抜き取ってください。エンジン各部にゴミが詰まっていると、エンジン不調の原因になります。必要に応じ清掃してください。また、点火プラグの点検・清掃を行いましょう。

〔本体部〕 - ギヤケースなど

ギヤケース、刃受金具などにヒモやゴミ詰まりがあれば取り除きます。ギヤケースの刃物軸を矢印の方向に手で回しながら、耐熱用リチウム系グリスを注入します。(20～50時間毎)。各部のボルト、ナットのゆるみを点検し、必要に応じ増締めしてください。



必ず取扱説明書をお読みになってからご使用ください。

働きやすい楽しさをおとどける
株式会社 丸山製作所
本社/東京都千代田区内神田3-4-15 TEL (03) 3252-2281 (営・代表) 〒101-0047
http://www.maruyama.co.jp
お客様相談窓口<丸山サポートセンター>無料通話 0120-898-114