

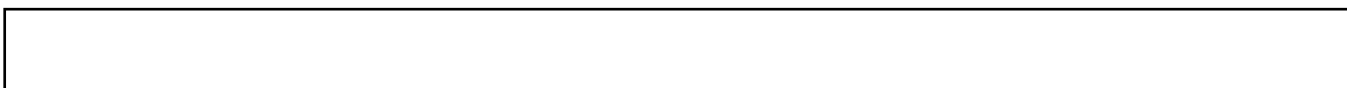
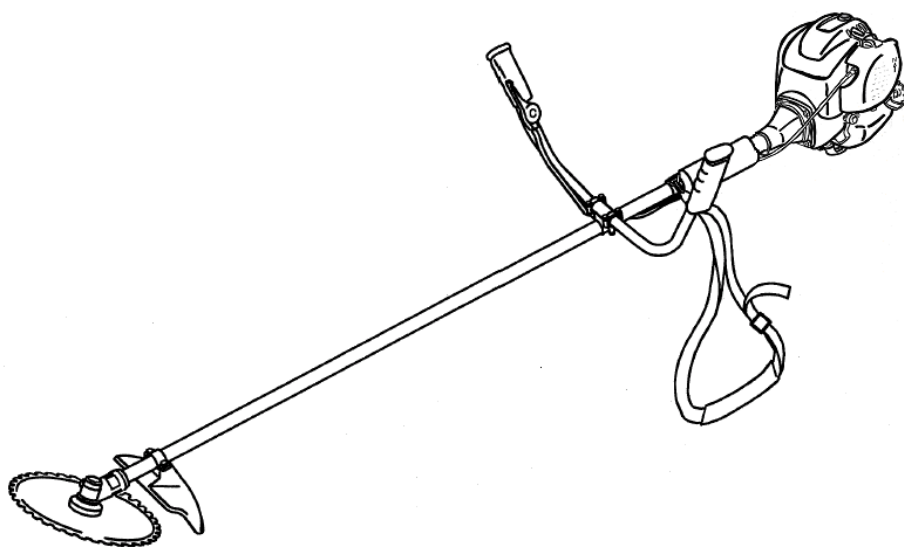
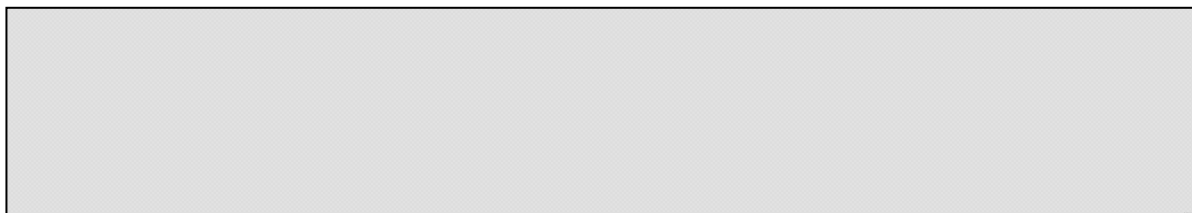


取扱説明書

# 刈払機

## HBC254

注意





1 ⚠

2

⚠

⚠

⚠

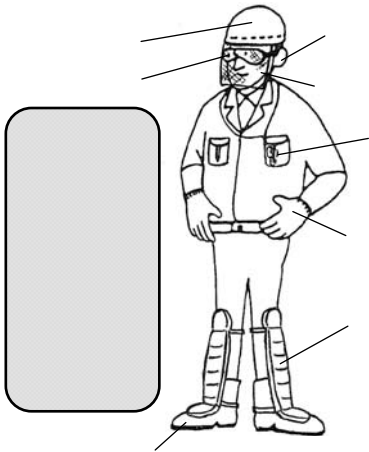
-  危険...
-  警告...
-  注意...
- 注意...



	[min ]( )	1[min ]=1[rpm]	[rpm]	

# 1 ▲ 安全に作業するために

▲ 危険 ▲ 警告 ▲ 注意 注意

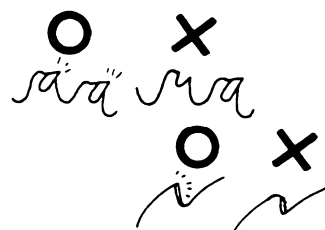


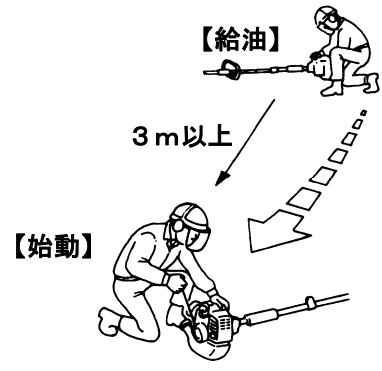
( )

P  
P



( )

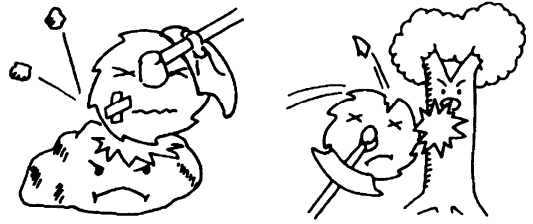
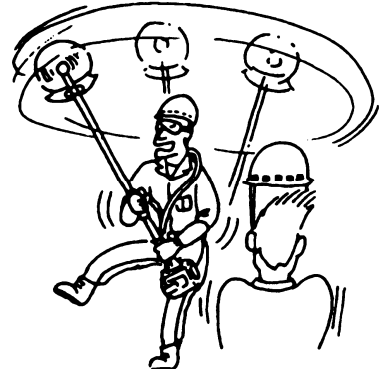




( )



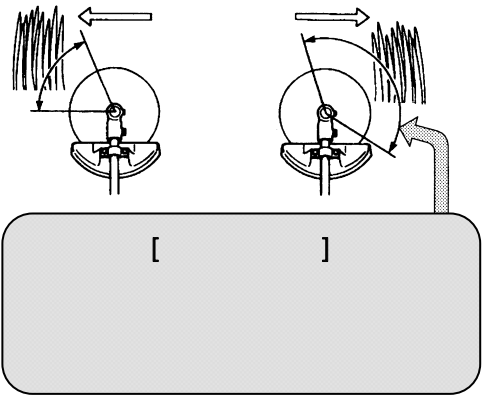
( )



( ) ( )



( )



3 40

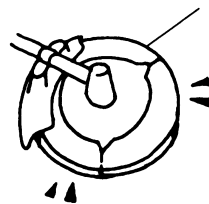
10 20

1.

2.

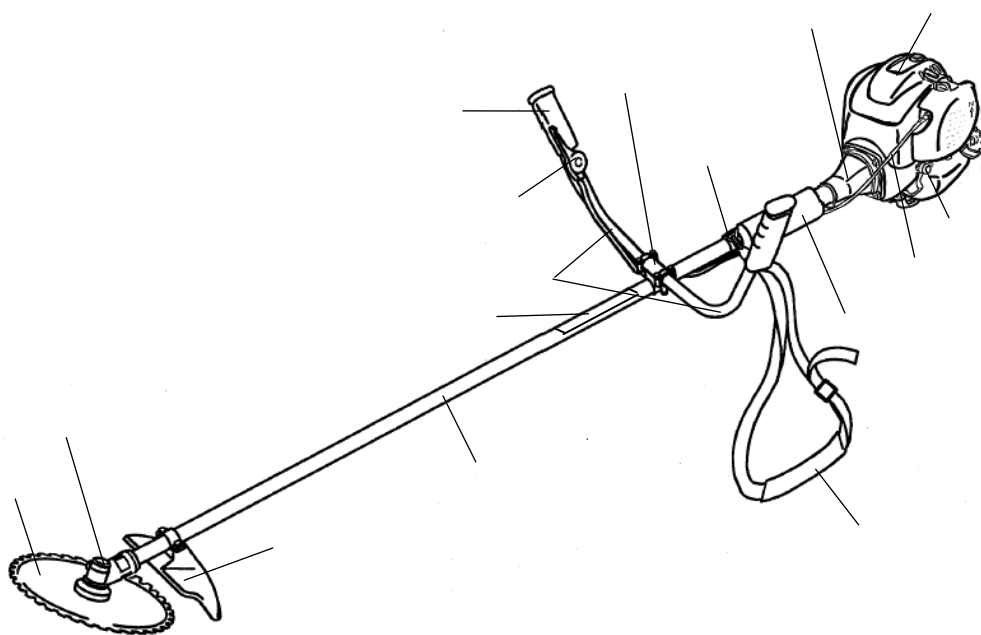
3.

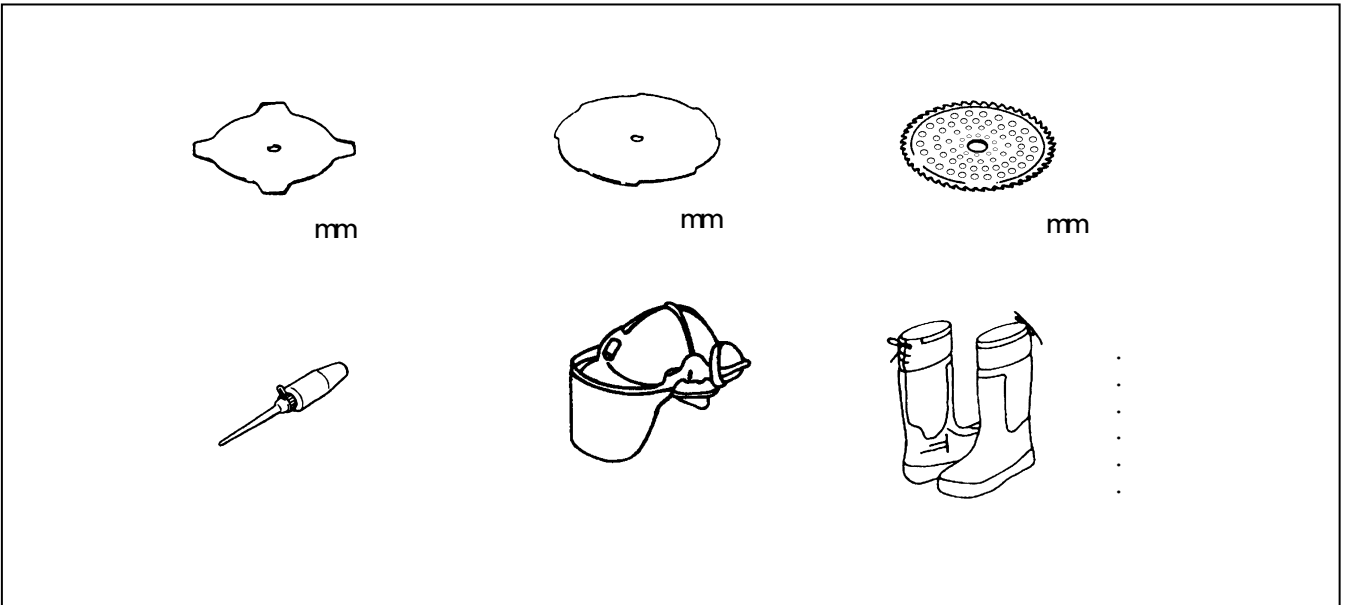
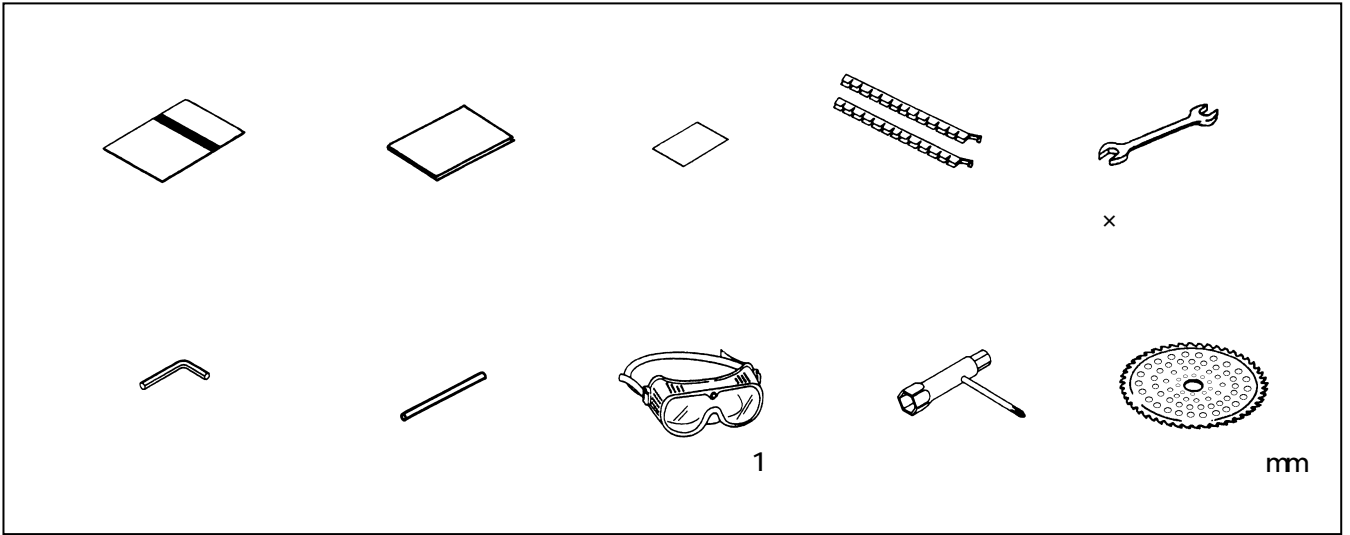
( )



( )


## 2 各部のなまえと付属品

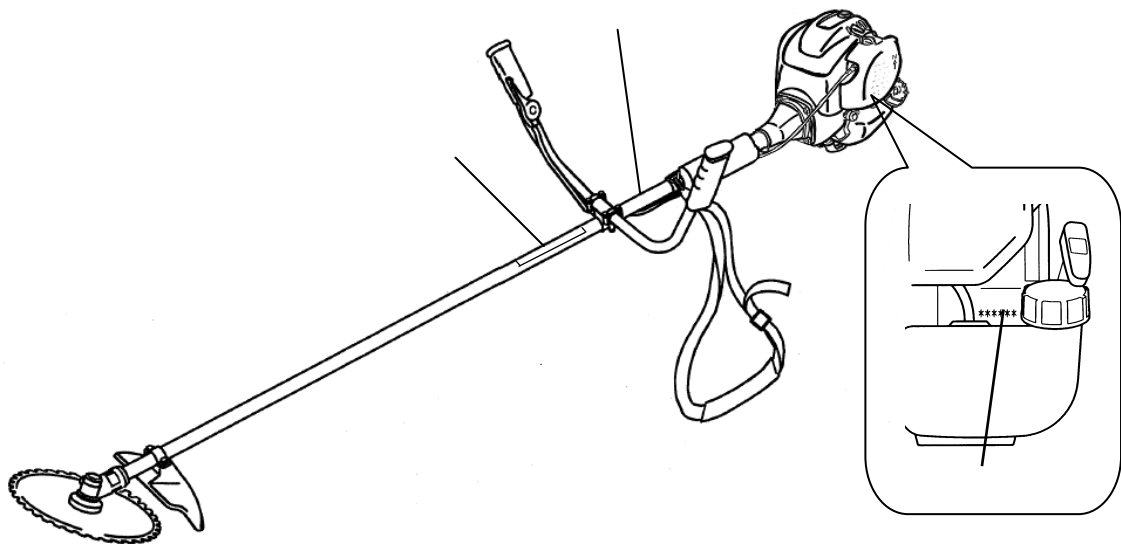




### 3 ▲警告ラベルの取扱い

▲注意

<p><b>▲ 注意</b></p> <ul style="list-style-type: none"><li>・取扱説明書を読むこと。</li><li>・飛散防護カバーを取り付けること。</li><li>・15m以内に、人が近づかないようにすること。</li><li>・保護メガネ、耳栓、ヘルメットを着用すること。</li><li>・エンジン始動は、刈刃を接地させないで行うこと。</li></ul>	 <p>220549</p>
--	--

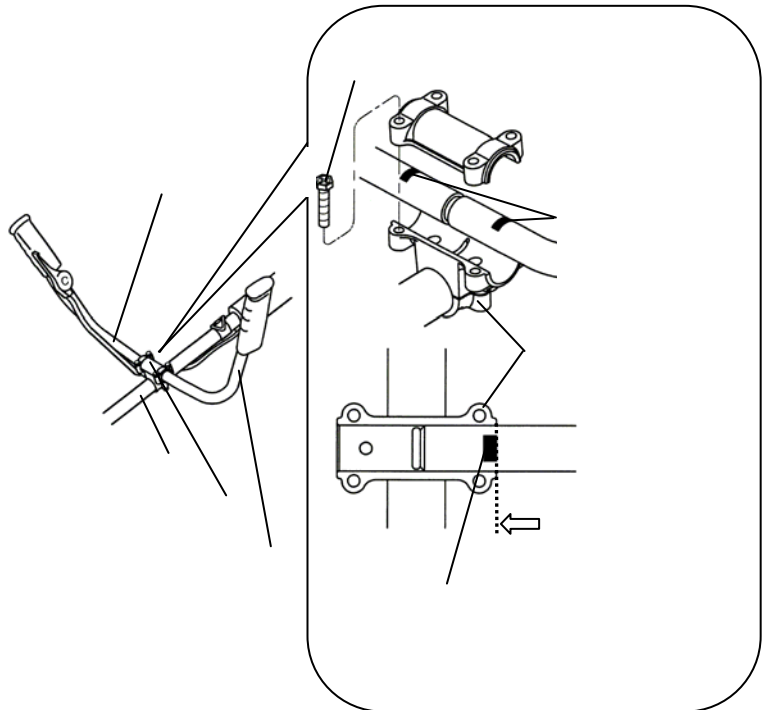




## 4 主要諸元

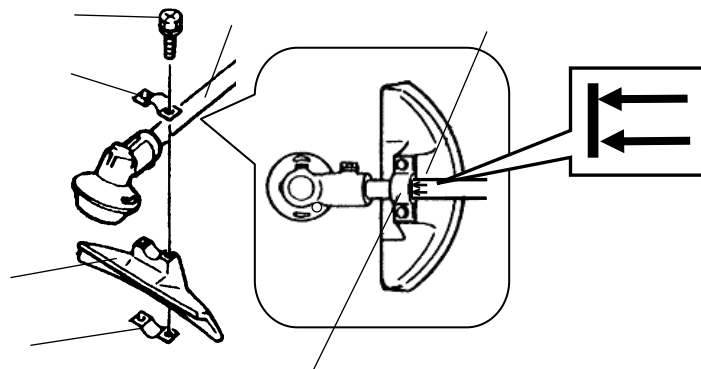
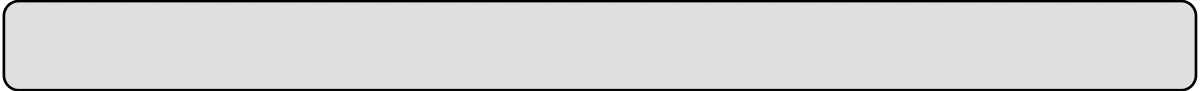
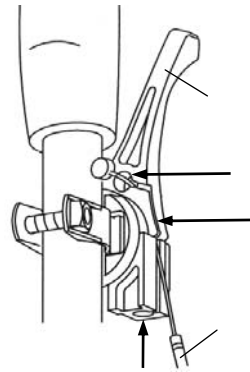
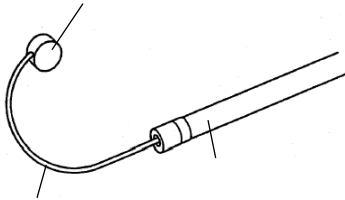
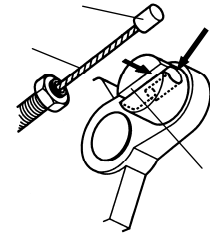
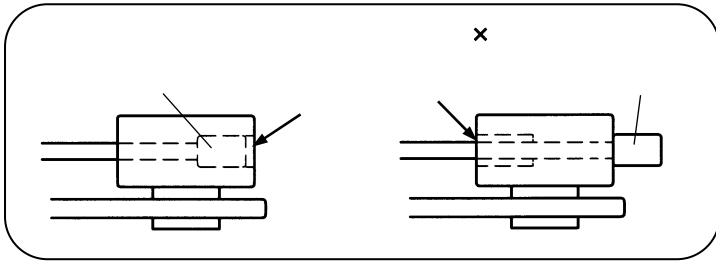
		HBC254	
	mm	1865	
	mm	570	
	mm	335	
	kg	5.1	
		1 : 1.36	
		255 mm	
		GX25	
		25	
(4	)	API	U (SAE10W-30) SE, SF, SG SAE10W-30

## 5 組立



\*

( P7 )



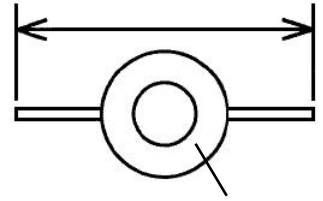
**!** 注意

( )

( )

**注意**

**注意** 42cm



4

**!** 注意

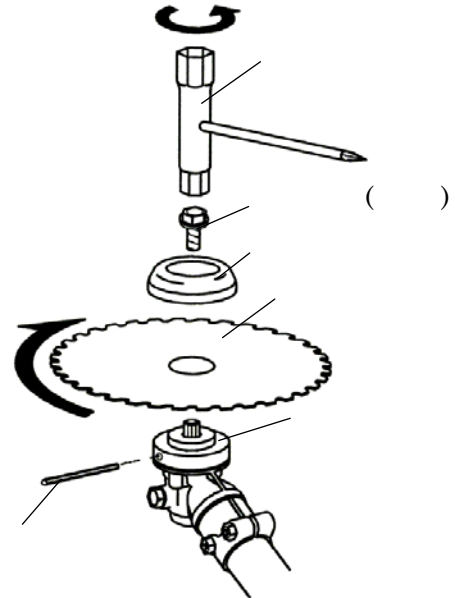
**注意** ( )

3.5 170

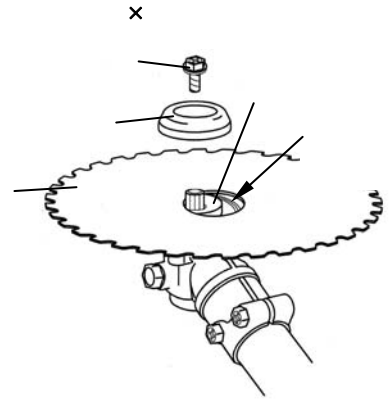
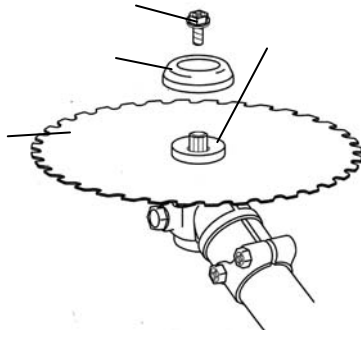
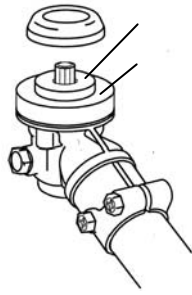
( )

( )

3.5 170



10



**警告**

[Redacted warning text]

**警告**

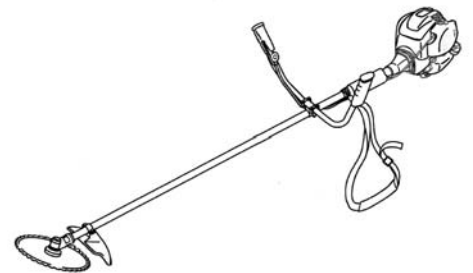
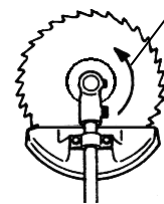
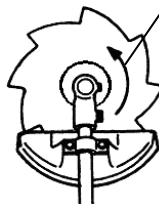
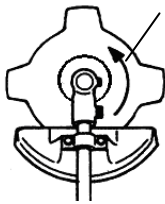
[Redacted warning text]

**注意**

[Redacted warning text]

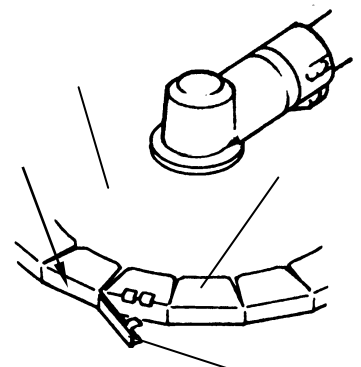
3.5 170

( )



**注意**

[Redacted warning text]



# 6 作業の準備

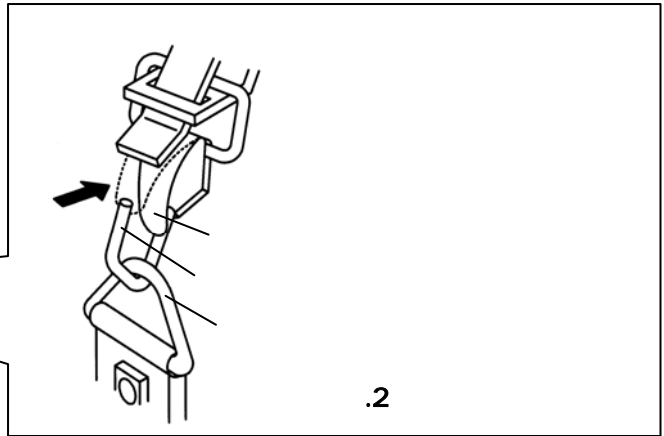
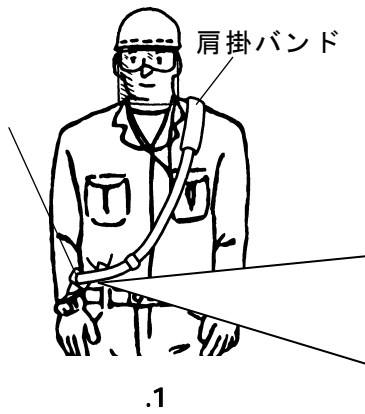
▲ 注意



1

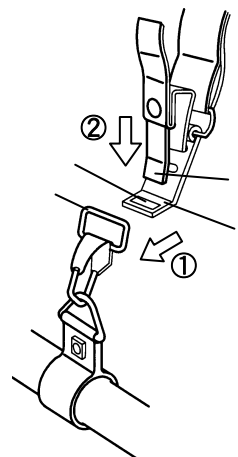
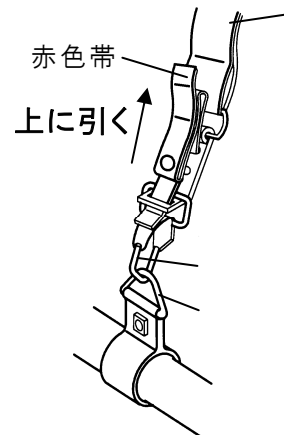
.1

.2



2

.3



.4

▲ 注意

緊急離脱装置は、緊急時以外使用しないこと。


- 
- 
- 
- 

(

)

# 7 刈払い作業

⚠ 警告

⚠ 注意

9( )

⚠ 危険

⚠ 警告

注意

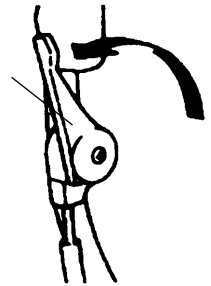
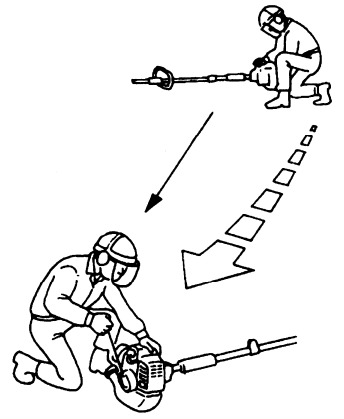
**警告**

[Empty box for warning text]

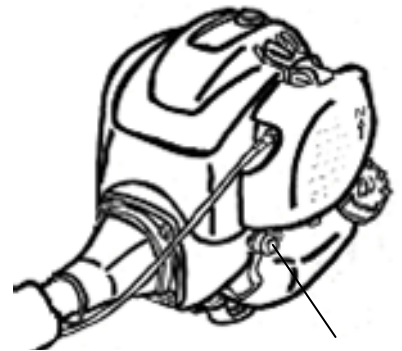
**注意**

[Empty box for attention text]

[Empty box for attention text]



[Empty box for text]



**警告**

[Empty box for warning text]

⚡ ( )

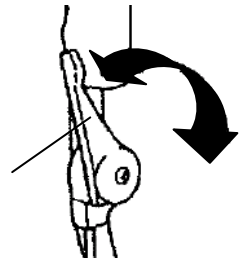
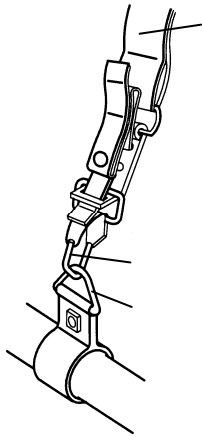
**注意**

[Empty box for attention text]



**警告**

[ ]



[ 17 ]

**警告**

[ ]

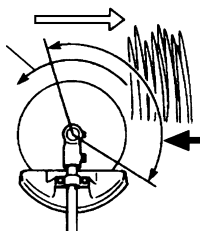
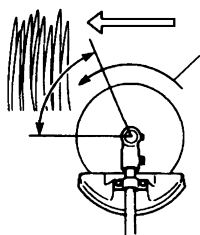
( )

**注意**

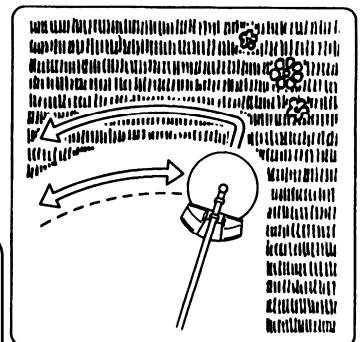
[ ]

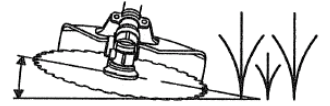
**警告**

[ ]



[ ]





( ) ( )

**! 警告**

[Empty rectangular box for warning content]

**! 警告**

[Empty rectangular box for warning content]

**! 注意**

[Empty rectangular box for warning content]

# 8 点検・整備

⚠ 警告

[Redacted area]

⚠ 注意

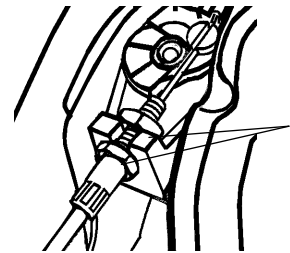
[Redacted area]

⚠ 注意

[Redacted area]

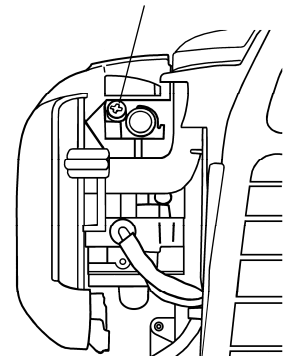
\*

( P7 )

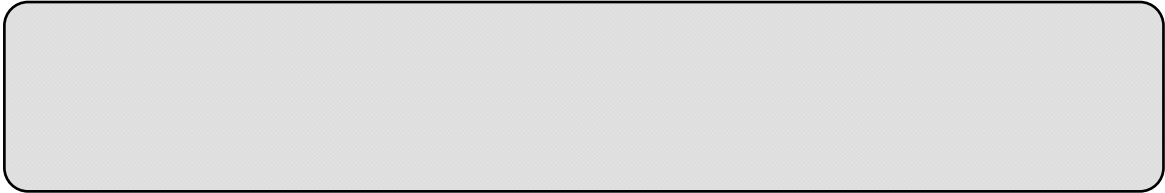


( )

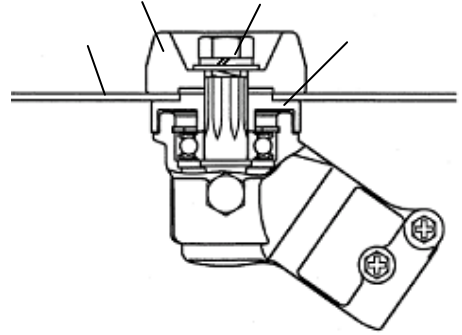
( )



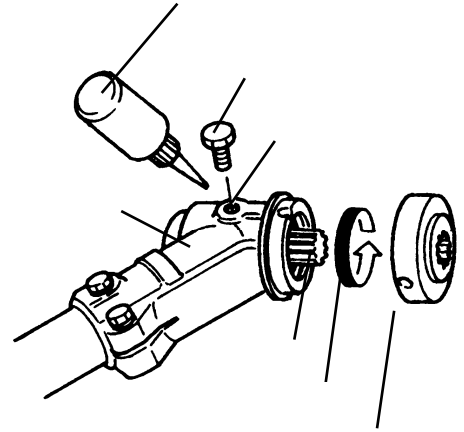
! 注意



[ 9 ]



0



( ) ( )  
( ) ( )

## 9 長期保管

( ) ( )

**!** 注意

## 10 故障と対策


	[ 18( ) ]

	[ 18( ) ]
	[ 9( ) ]

	[ 18( ) ]

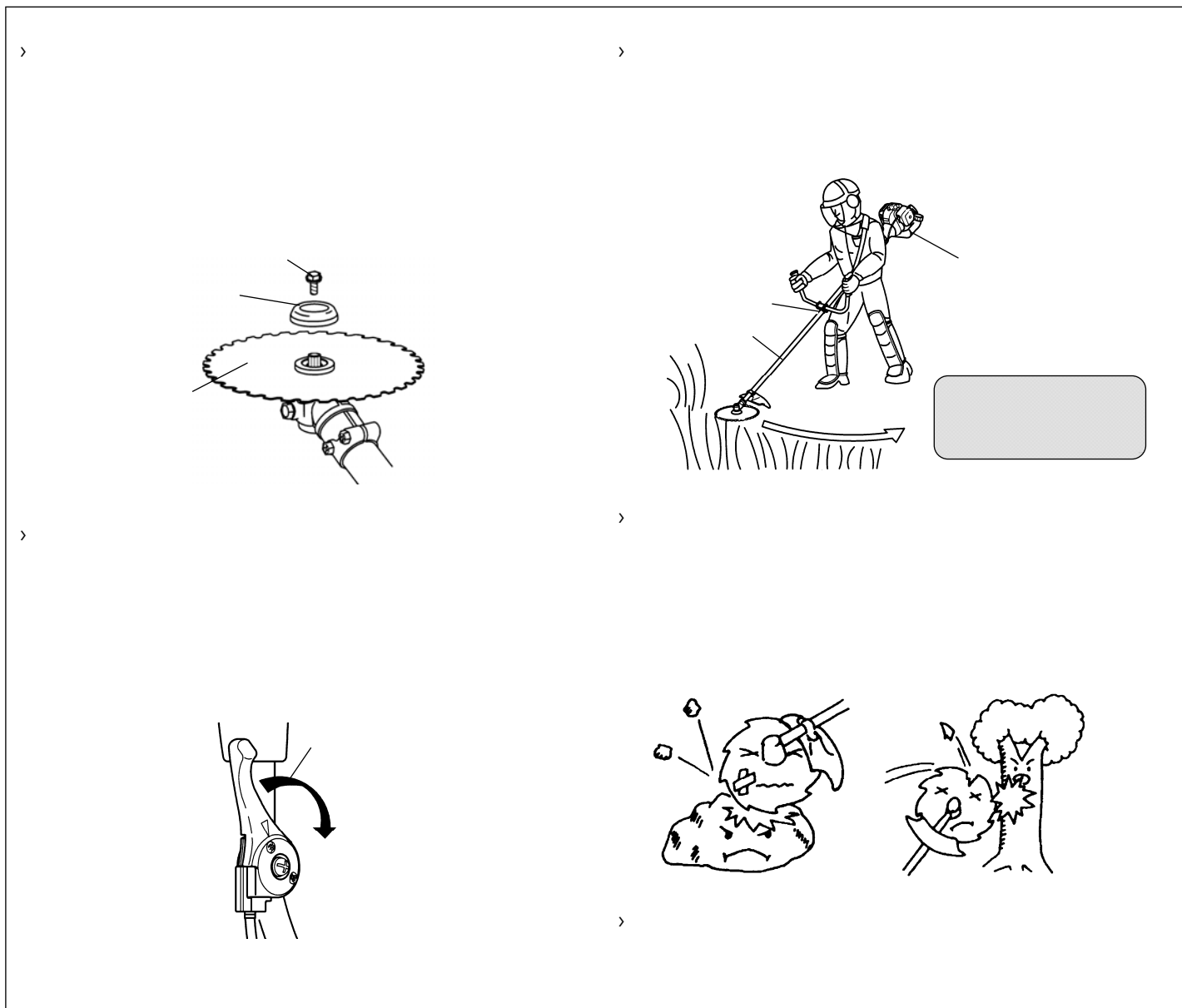




9:00 17:00

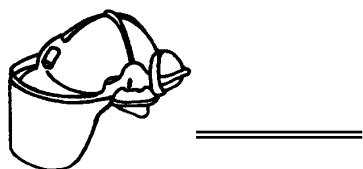


# HBC254



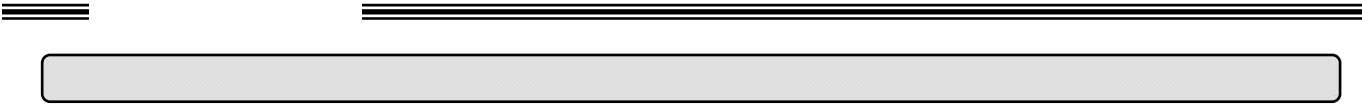
P5 3

P15 6



## 4 主要諸元

	HBC254
kg	5.2



>

1

3

$10\text{m/s}^2$                       3  
    1                      10                      1                      2  
 $10\text{m/s}^2$                       1                      10                      1

$T = 200 \div a \times a$                       T 1                      3                       $\text{m/s}^2$   
    a

			3
			HBC254
3	$\text{m/s}^2$	1	2.9
	kg	2	5.2

1

3

ISO 22867:2004

2

>