

取扱説明書

高圧洗浄機

T S W 1 2 B

T S W 1 7 B

お買い上げいただき、誠にありがとうございました。
この取扱説明書をよくお読みのうえ、正しくお使いください。
ご使用前に、「安全に作業するために」を必ずお読みください。
お読みになった後は、いつでも見られる所に必ず保管してください。

注意

エンジンとポンプにエンジンオイルは入っていません。
使用し始める前に必ずオイルを入れてください。

はじめに

このたびは、本製品をお買いあげいただきましてありがとうございます。

この取扱説明書は、安全で快適な作業を行なっていただくために、製品の正しい取扱い方法、簡単な点検及び手入れについて説明してあります。

ご使用前に、この取扱説明書をよくお読みいただいて十分理解され、本製品がいつまでもすぐれた性能を発揮出来るようにこの冊子をご活用ください。

お読みになったあと必ず大切に保管し、本製品を末永く使用できますようにご活用下さい。なお、より良い製品をご提供するために製品と本書の内容が一部異なる場合がありますのであらかじめご了承ください。

本製品についてお気づきの点がございましたら最寄りの取扱店にお問い合わせください。

- 取扱説明書は大切に保管してください。
- 紛失した場合は最寄の取扱店にてお買い求めください。
- 本製品を改造することは、安全で快適な作業に支障をきたすだけでなく、大変危険ですのでおやめください。

■注意事項について

この取扱説明書では、特に重要と考えられる取扱上の注意事項について、次のように表示しています。

- 危険** . . . もし警告に従わなかった場合、死亡又は重傷を負う事になるもの。
- 警告** . . . その警告に従わなかった場合、死亡又は重傷を負う可能性があるもの。
- 注意** . . . その警告に従わなかった場合、けがを負う可能性があるもの。
- 注意** . . . その警告に従わなかった場合、機械の損傷の可能性があるもの。

■機械を他人に貸すとき、運転させるとき

事前に運転の仕方を教え、機械に貼ってある**!**(安全注意マーク)

印のついている警告ラベルも一枚ずつ説明してあげて下さい。

親切心が仇にならないように機械と一緒に取扱説明書を渡し、よく読んで理解し取扱方法を体得してから作業するように指導してください。

とくに禁止事項については念を入れて説明してください。

自分が使用するつもりで!



換 算 表

量	新計量法対応表示	換 算	従来が表示	備考
面 積	[m ²](平方メートル)	10000[m ²]=1[ha]=100[a] =10反歩=3000坪	[a](アール)、[ha](ヘクタール) 坪、町歩、反歩	※①
回 転 速 度	[rpm](回毎分) [min ⁻¹](毎分)	1[min ⁻¹]=1[rpm]	[rpm]	※②
力	[N](ニュートン)	9.8[N]=1[kg f]	[kg f](重量キログラム)	
力のモーメント	[N・m](ニュートンメートル)	9.8[N・m]=1[kg f・m]	[kg f・m]	
圧 力	[Pa](パスカル) [N/m ²](ニュートン毎平方メートル)	0.98[MPa]=10[kg f/cm ²] 9.8[Pa]=1[mmH ₂ O]	[kg f/cm ²] [mmH ₂ O]	
工 率 ・ 動 力	[W](ワット)	735.5[W]=1[PS] 9.8[W]=1[kg f・m/s]	[PS] [kg f・m/s]	

※注意事項 ①土地面積については、[a]、[ha]を使用することがあります。

②単位時間における回転数については、「回転数」ではなく、「回転速度」と表示します。

目次

1.  安全に作業するために	3
2. 各部のなまえとはたらき	7
3.  警告ラベルの取扱い	11
4. 始業前の準備	12
5. 始業点検	17
6. 給水(吸水)	18
7. 始動	19
8. 運転	21
9. 洗浄ノズルの使い方	22
10. 停止	23
11. 作業終了後	23
12. 保守点検	24
13. 長期格納	25
14. 故障診断	26
15. 仕様	27
16. サービスと保証について	28

1. ⚠️安全に作業するために

(1) はじめに

ご使用前に必ずこの取扱説明書をよく読んで正しい安全作業を行って下さい。

「安全に作業していただくために、ぜひ守っていただきたい注意事項は下記の通りですがこれ以外にも本文の中で ⚠️危険・⚠️警告・⚠️注意・注意 としてそのつど取り上げています。」

(2) 作業前にこれだけは守りましょう。

■ **こんな人は、作業してはいけません。心身ともに健康な状態で作業してください。**

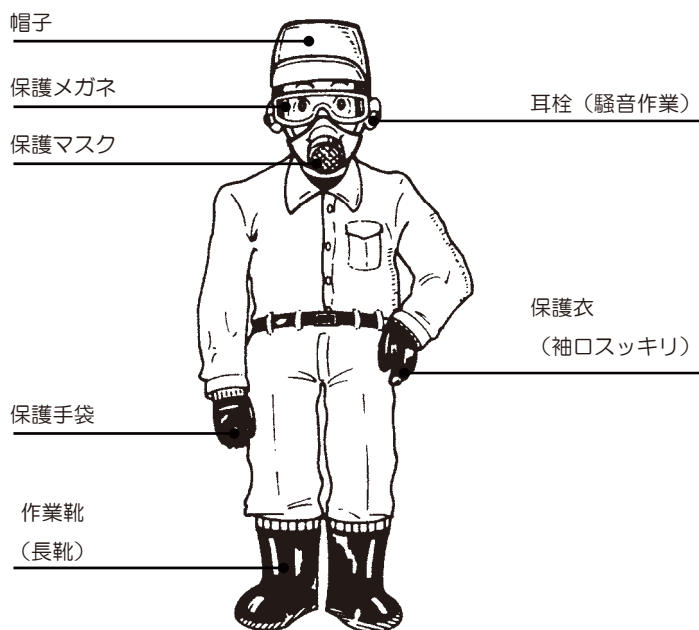
- 過労、病気、薬物の影響、その他の理由により正常な作業ができない人
- 酒気をおびた人
- 妊娠している人
- 若年者
- 未熟練者
- 作業員以外



■ **服装は、作業に適していますか？**

● 作業に適し、体にあったものを着用して下さい

高压洗浄中には、泥・砂の跳ね返りで思わぬ怪我（失明）をする場合があります。洗浄作業中は、防護メガネを着用してください。



- ・ 保護具はつねに正常な機能を有する様、点検・整備を行い、正しく使用してください。
- ・ 騒音が大きい場合はイヤーマフまたは耳栓を着用してください。
- ・ 作業領域には作業員以外の人を近づけないでください。

(3) ご使用するときの注意

■使用用途

- 1) 土木、建築機械などの洗浄作業。
- 2) 温泉、浴場施設、プールなどの屋外施設の洗浄作業。
- 3) 店舗の看板、テントなどの洗浄作業。
- 4) 自動車のボディ、足まわりなどの洗浄作業。
- 5) 窓ガラス、ショーウィンドウ、床面、壁面など建物のメンテナンス時の洗浄作業。

自動車などによる運搬時は燃料を抜いてから機械が転倒しないような処置をしておきます

■燃料について

燃料は引火しやすいので、火災防止のため、次の事項を守ってください。

- 燃料の補給は必ずエンジンを停止し、冷えてから、行って下さい。こぼした時はよく拭き取り乾かしてください。燃料に引火して火災の原因となります。
- 燃料補給タンクから3 m以上離れて始動してください。

火気厳禁



⚠警告

燃料の補給や手入れをする時は火気を近づけないでください。

■エンジンについて

- 車両にて移動する時は燃料を抜き取ってください。火災の原因となります。
- 室内、車内、倉庫、トンネル、井戸、船倉、タンク内等、換気の悪い場所での使用は避けてください。
- エンジンの排気ガスを吸ったり、吸わせないようにしてください。一酸化炭素中毒になります。
- エンジンは運転中、停止直後は高温です。マフラー、シリンダーフィンなどに手を触れるとヤケドします。
- エンジンの運転中、点火プラグや高圧コードには触らないでください。
- 配線及びマフラーやエンジン周辺部にゴミや燃料の付着、ホコリの堆積があると火災の原因となりますので取り除いてください。

換気と可燃物に注意



⚠警告

- 室内では運転しないでください、一酸化炭素中毒になります。
- エンジンの排気ガスは吸わないように注意してください。

■本機について

◎準備及び作業前の注意事項

- 取扱説明書をよく読んで機械の操作に慣れてください。
- 開梱時は、エンジンとポンプにはオイルが入っていません。初回使用時には、エンジンオイルを給油してください。
- 点検・準備・整備はエンジンを停止して行ってください。ケガをします。
- 作業者以外の人や動物を作業領域に近づけないでください。事故の原因となります。
- 清水を使用してください。泥水などを使用すると故障の原因となります。
- 本機の上に物を置かないでください。破損や故障、思わぬ事故の原因となります。
- 常温（20 ± 15℃）の雰囲気で使用してください。
- 水温40℃を越える水は使用しないでください。故障の原因となります。
- 高圧ホースは、まっすぐに伸ばしてから使用してください。折れの原因となります。
- 飲料水の汲み上げなどには使用しないでください。

- 吸水ホースや高圧ホース、洗浄ガンの接続部分のオネジに素手で触らないでください。けがをする恐れがあります。接続時は保護手袋を着用してください。

◎移動時の注意事項

- 運転中に本機を移動しないでください。移動は、エンジンが十分冷えてから行ってください。火災やヤケドの恐れがあります。
- 本機は重量物です。開梱時など持ち上げる必要があるときは、無理に一人で持ち上げたり、無理な姿勢で持たないでください。腰を痛めたり、機械落下によるケガの原因となります。
- 本機を必要以上に傾けたり、移動時に手を離さないでください。機械転倒によりケガをします。
- 車両にて移動するときは、燃料を抜いてから車両内で固定してください。転倒・移動により事故を起こします。

◎設置時の注意事項

- 設置した際に、エンジンの排気方向は塞がないでください。排気ガスや排気熱により一酸化炭素中毒や火災の原因になります。排気口は風通しのよい広い場所に向けてください。
- 機械を設置したまわりには物を置かないでください。ガソリン等の危険物や可燃物は火災の原因や操作の邪魔になります。特に操作部は、無理のない姿勢で見え、操作できるように設置してください。非常時の対応が素早くできない原因になります。
- 本機は、被洗浄物と十分に離し、作業中に水や飛沫がかからない水平で平坦な場所に設置してください。傾斜した状態で使用するとガソリンの漏れや振動による移動、転倒の危険があります。また、衝撃・落下物のない安全な場所に設置してください。

◎始業前の注意事項

- 作業中の危険、トラブル防止のため必ず始業点検してください。
- 高圧ホースに損傷がないことを確認してから接続してください。
- 高圧ホースやノズルの接続が確実か確認してください。漏れや外れにより、ノズルが飛んでケガをしたり、高圧水を被爆します。

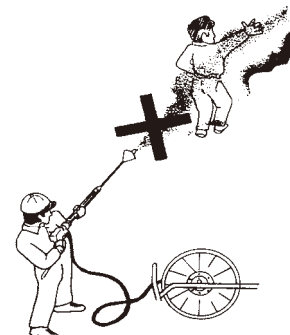
◎洗浄作業の注意事項

- タンク内などの閉所作業の場合はガス点検、換気などを十分注意した上、命綱（必要ならばガスマスク）を装着し、ノズル作業者を他の人が監視してください。
- 高所作業の場合は命綱を着用してください。（労働安全基準法に従ってください。）
- 洗浄作業はできるだけ平坦な場所で周囲を片づけてから行ってください。無理な姿勢での作業はしないでください。ケガをする原因となります。
- 必要に応じて被洗浄物の周りをシートで覆い、建物等への飛沫を防止してください。

◎運転時の注意事項

- 洗浄ガンのノズル先は絶対に人や動物に向けないでください。噴射停止の状態でも圧力調整装置（アンロード）の構造上高圧ホース内に高圧水が残圧として封入されますので不意の噴射で高圧水を被爆させる恐れがあります。
- 噴流の中に手足を入れないでください。ケガをします。
- 洗浄ガンのガンレバーは絶対にひもや針金等で固定しないでください。必ず手を離せば噴射が停止するようにして使用してください。緊急時の対応が遅れるだけでなく固定したままで、洗浄ガンが手から離れますと、ノズルやホースが踊ってケガをしたり、高圧水を浴びる原因となります。

人や生物に向けない！



- ノズルから噴射する前に両手でしっかりと洗浄ガンを構えてから作業を開始してください。
- エンジン始動の時、ガンレバーがロックしていることを確認してください。突然の噴射で高圧水を浴びる恐れがあります。
- 本機から離れる場合は、必ずエンジンを停止しガンレバーを握り高圧ホース内の残圧を抜いてください。不意の高圧水の噴射を防止できます。
- 高圧ホースは、まっすぐに伸ばして使用してください。無理に引っ張ると折れ曲がり、破損の原因となります。作業の前にまっすぐ伸ばしておくことで折れ曲がり防止できます。作業中も高圧ホースが折れ曲がっていないか時々確認してください。
- 高圧ホースで本機を引っ張らないでください。ホースを傷め、漏れにより高圧水を被爆したり、本機が転倒し、火災やケガの原因となります。
- ノズルを被洗浄物に近づけ過ぎたり、ノズルの動きを止めて同じ部分を洗浄しないでください。高圧水により被洗浄物が損傷する場合があります。
- 塗装面やモルタル仕上げ面などを洗浄する時は、必ず洗浄テストを行ってください。事前に洗浄テストを行わないと被洗浄物が損傷する場合があります。
- ポンプやエンジンに水をかけないでください。故障の原因となります。
- 運転中及び運転直後のエンジンの高温部（特にマフラ）、エンジンのオイル、ポンプ及びポンプのオイルは高温です。触れないでください。ヤケドします。

■高圧ホースについて

- 最高使用圧力以上では絶対に使用しないでください。
- 高圧洗浄用ホースは絶対に改造しないでください。

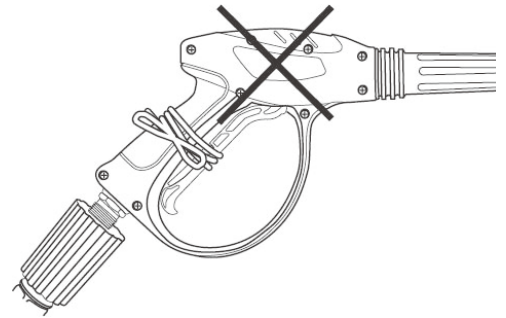
⚠ 危険

- 噴出する高圧水は皮膚を貫通し、ひどい傷害や感染症を生じる可能性があります。素手でホース及び継手金具の漏れを決して探さないでください。非常に小さな孔から漏れている高圧水は簡単に見えない場合もあり、ひどい傷害を引き起こす可能性がありますので漏れの調査には、常に厚紙あるいは木片を使ってください。

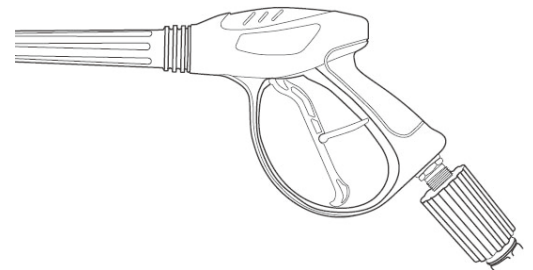
(4) ご使用後の注意

- 保護具は常に正常な機能を有するように点検・整備してください。
- 機械についた水滴や泥、ゴミなどはきれいに取り去ってください。発錆や故障の原因となります。
- 保守・点検の場合、各部が十分に冷えてから行ってください。やけどの恐れがあります。
- 気温が5℃以下になる季節には、ホースやポンプ内の水を確実に抜いて保管してください。凍結による破損の原因となります。

ガンレバーの固定禁止！



エンジン始動時はガンレバーをロックすること！



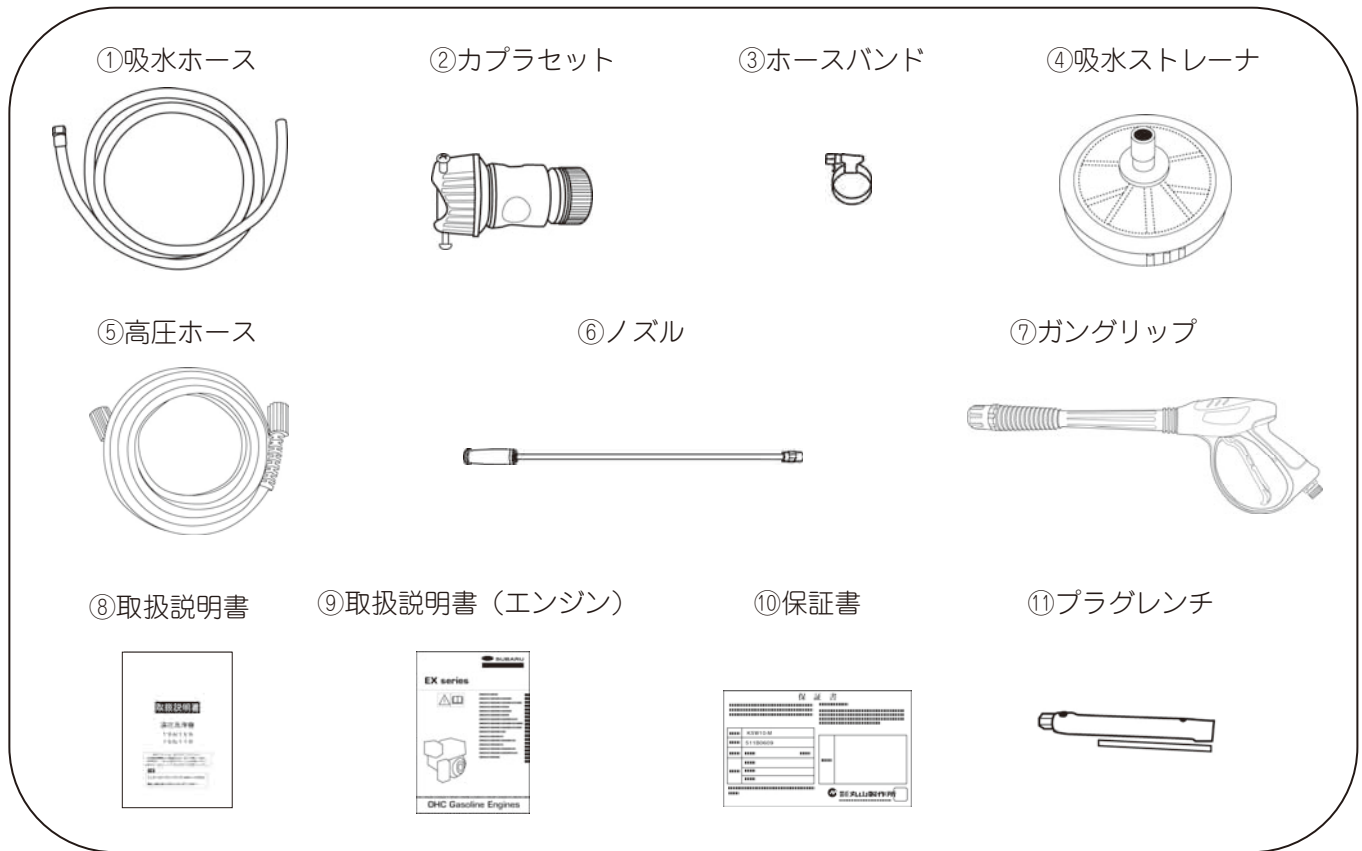
高圧ホースを折り曲げない！



2. 各部の名前とはたらき

■標準付属品のご確認

梱包箱を開けたら、まず付属品が揃っているかどうか、確認してください。万一、付属品が足りない場合や破損していた場合は、すぐにお買い求めの販売店にお申し出ください。



No.	名称	TSW12B 部品番号	備考	TSW17B 部品番号	備考	個数
1	吸水ホース	131215	13 × 2.4M	←		1
2	カプラセット	131307	タップコネクタ	←		1
3	ホースバンド	131306		←		1
4	吸水ストレーナ	131303		←		1
5	高圧ホース	131214	6.4 × 8M	133658	6.4 × 20M	1
6	ノズル	131974	バリアブルノズル φ 1.2	132665	バリアブルノズル φ 1.1	1
7	ガングリップ	131972		←		1
8	取扱説明書	131218	本機	←	本機	1
9	取扱説明書	—	エンジン	←	エンジン	1
10	保証書	—		←		1
11	プラグレンチ	—		←		1

■標準付属品のなまえとはたらき

①吸水ホース

水道栓（蛇口）からポンプへ直接給水する時及び、給水タンクから自吸する時のどちらにも使用するホースです。

●水道栓（蛇口）から直接給水する時

内径12mmの水道用ホースが使用できるホース接続水栓や、外形が13～14mmの横水栓や万能水栓などの丸蛇口（呼び13）にはそのまま接続できます。

吸水ホースを蛇口に差し込み、付属品のホースバンドで固定します。

外径が15～18mmの横水栓、万能水栓、自在水栓などの丸蛇口（呼び13）の場合は、付属品のカプラセットを使用します。

他の形状の蛇口には接続できません。

自吸で使用してください。

●自吸する時

吸水ホースを吸水ストレーナに差し込み、付属品のホースバンドで固定します。

②カプラセット

水道栓（蛇口）から直接給水する時に丸蛇口と吸水ホースを接続します。

※蛇口の寸法や形状によっては使用できない場合があります。

③ホースバンド

吸水ホースと蛇口または、吸水ストレーナを固定します。

④吸水ストレーナ

ポンプを自吸させる時に使用します。

タンクへ沈め、水の中のゴミ等の不純物をろ過します。

⑤高圧ホース

ポンプで加圧された水をガングリッパへ送ります。

！ 注意

- ・高圧水が通りますので、接続・損傷・Oリング脱落の有無を十分に確認してください。
- ・高圧ホースは修繕が利きません。折れ・摺れにご注意ください。

⑥ノズル

⑦ガングリッパに接続して使用し、高圧水を対象物に噴射します。

！ 注意

- ・接続部のオネジを素手で触らないでください。けがをする恐れがあります。接続時は保護手袋を着用してください。

⑦ガングリッパ

先端に⑥ノズルを取り付け、ガンレバーを開閉して高圧水の噴射／停止を行います。

！ 警告

- ・洗浄ガンのノズル先は絶対に人や生物に向けないでください。
- ・噴流の中に手足を入れしないでください。
- ・ガンレバーは絶対にひもや針金等で固定しないでください。必ず手を離せば噴射が停止するようにしてください。



ホース接続散水栓



ホース接続横水栓



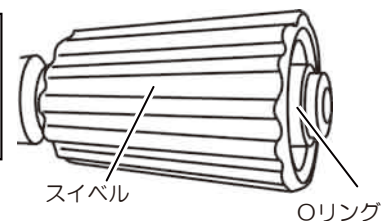
横水栓
13～18mm



万能水栓
G1/2呼〔13〕

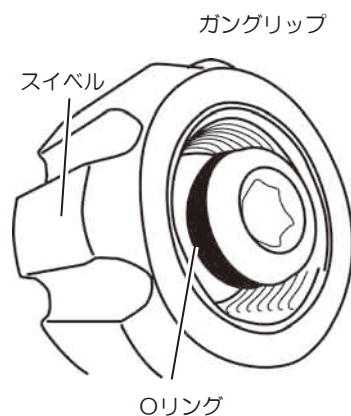
自在水栓

高圧ホース

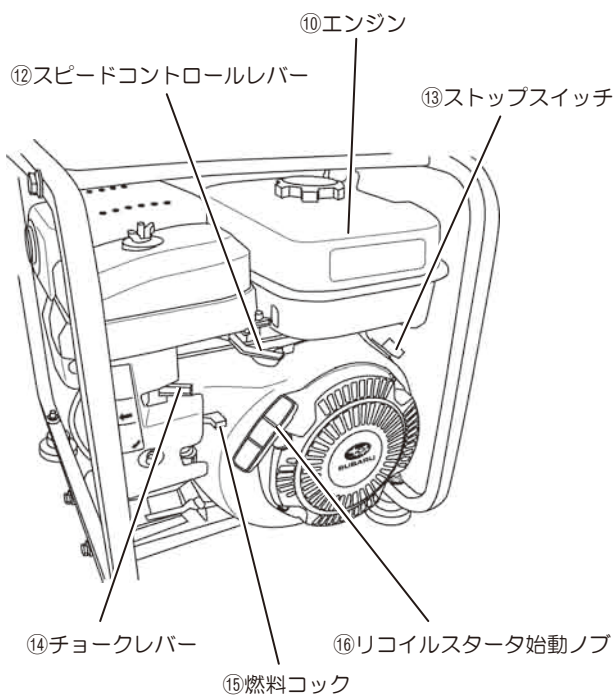
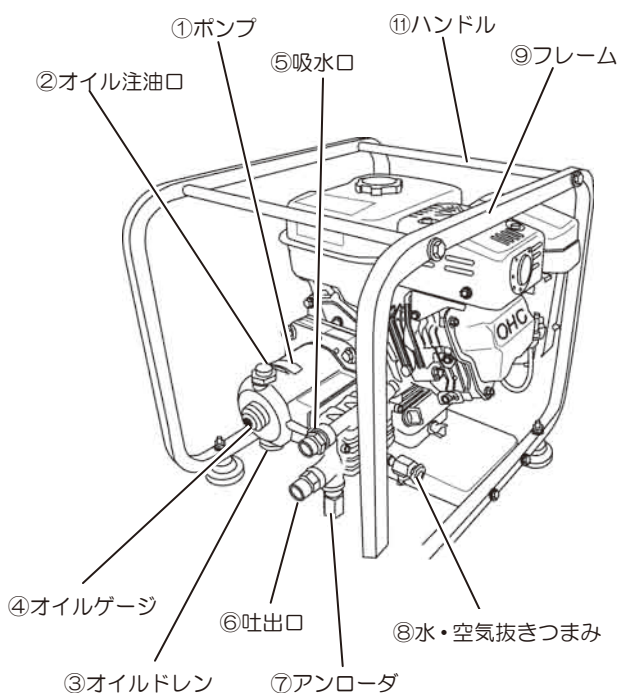


⚠ 注意

- ・高圧水が通りますので、接続部の損傷・Oリング脱落の有無を十分に確認してください。
- ・接続部のオネジを素手で触らないでください。怪我をする恐れがあります。接続時は保護手袋を着用してください



■各部の名前



■各部のはたらき

- ①ポンプ
吸水ホースから水を吸い込み、加圧して高圧ホース、ガンノズルへ送ります。
- ②オイル注油口
ポンプの潤滑用オイルを入れる口です。
- ③オールドレン
ポンプの潤滑用オイルをここから抜きます。
- ④オイルゲージ
ポンプの潤滑用オイルの量を確認するところです。
- ⑤吸水口
ここから水を吸い込みます。付属品の吸水ホースを接続します。

⚠ 注意

- ・接続部のオネジを素手で触らないでください。けがをする恐れがあります。接続時は保護手袋を着用してください。

⑥吐出口

加圧された水の取り出し口です。付属品の高圧ホースを接続します。

! 注意

- 接続部のオネジを素手で触らないでください。けがをする恐れがあります。接続時は保護手袋を着用してください。

⑦アンローダ

圧力の調整をする装置です。また、運転中に噴射を停止するとポンプ本体に圧力（負荷）をかけない構造になっています。この時、高圧ホース内には高圧水が封入されています。

アンローダが安全弁を兼ねています。

! 注意

- 圧力は出荷時に調整済みです。調整はしないでください。規定圧力以上に上げると、故障の原因となります。
- 調整範囲を超えて締め込むと調圧装置が安全弁として働かなくなり危険です。無理に締め込まないでください。

⑧水・空気抜きつまみ

始動時に吸水ホース、ポンプ内の空気を排出し、吸水しやすくします。

一時停止後の再始動に開いておくとエンジンの始動が容易になります。

格納時の水抜きに使用します。

! 注意

- 始動後は必ず閉めてください。水漏れにより、圧力が上がらなくなります。

⑨フレーム

本体のフレームです。

⑩エンジン

ポンプを回す動力源です。詳しくは、同梱のエンジン取扱説明書をよく読んでください。

⑪ハンドル

エンジン始動時や本体の移動時はここを持ってください。

! 注意

- エンジンが十分冷えてから移動してください。火災やヤケドの原因となります。
- 本機を必要以上に傾けたり、移動時に手を離さないでください。機械転倒によりケガをします。

⑫スピードコントロールレバー

エンジンの回転（ポンプの回転）を調整します。

⑬ストップスイッチ

「OFF」（停止）にするとエンジンが停止します。

「ON」（運転）にするとエンジンを始動することが可能になります。

⑭チョークレバー

エンジン始動時（エンジンが冷えている時）に閉じると始動しやすくなります。

⑮燃料コック

燃料タンクからの燃料供給を停止させることができます。

⑯リコイルスタータ始動ノブ

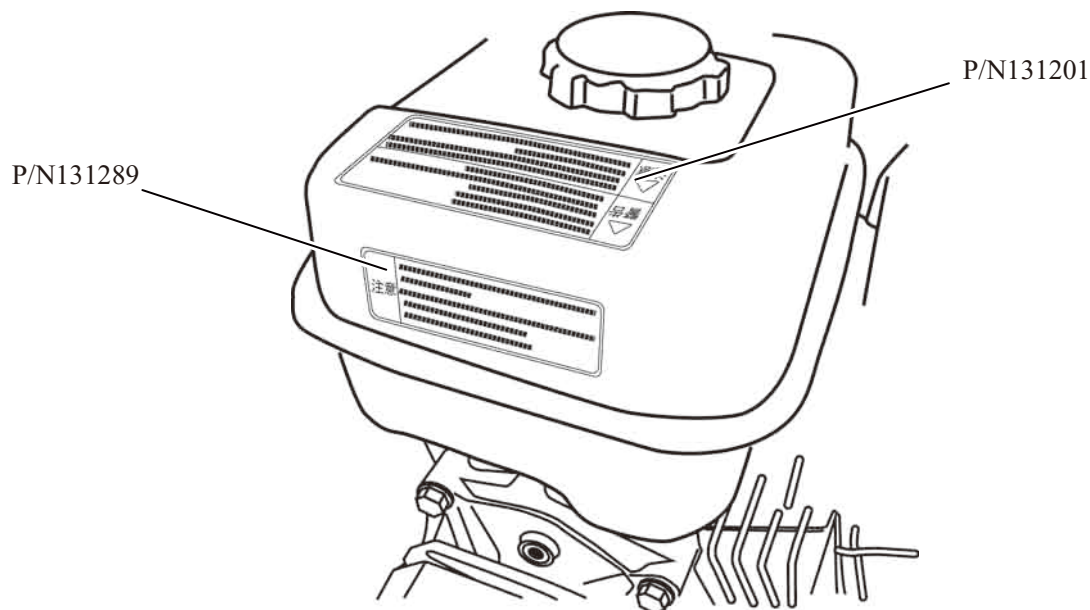
リコイルスタータ始動ノブを引くことでエンジンを始動させることができます。

3. ⚠ 警告ラベルの取扱い

⚠ 注意

- いつも汚れや泥を取り、表示内容がハッキリと見えるようにしてください。
- 警告ラベルが損傷したなら、新しいものと交換してください。
- 警告ラベルを貼ってある部品を交換したときは、必ず新しい警告ラベルを、取り外した部品を同じ場所に貼ってください。

- 本機には、次の警告ラベルが貼ってあります。よく読んで理解した上で作業してください。下記にその内容を記載してありますのでよく読んでください。



P/N 131201

 警告	<ul style="list-style-type: none"> ・ガンノズル先を人や生物に向けないこと。 ・ガンノズル先をのぞき込まないこと。 ・噴射流に手足を入れないこと。 ・噴射状態でガンのレバーを固定しないこと、手を離せば噴射が停止できる状態で使用すること。
 注意	<ul style="list-style-type: none"> ・運転前に、必ず、取扱説明書を読んで、よく理解してから運転すること。 ・運転中やエンジンが熱いときは、マフラー、シリンダフィン、シリンダヘッドに触れないこと。 ・長期保管の場合はポンプ、ホース、ガンノズル内の水を抜き、凍結しない場所に保管すること。

P/N131201

P/N 131289

 注意	<p>初めての使用時や長期保管後は、吸水しにくく噴射されない場合があります。</p> <p>この時は、吸水ホースを水道の蛇口に接続するか、吸水ホースから呼び水を行ってください。</p> <p>詳しくは取扱説明書をお読みください。</p>
--------	--

P/N131289

4. 始業前の準備

⚠ 注意

●始業前の準備は、エンジンを停止して行ってください。事故やケガをします。

■オイルの給油・注油

注意

- オイルの給油、確認は機械を水平にして行ってください。オイルの入れ過ぎや焼き付きの原因となります。
- 出荷時、エンジン・ポンプにオイルは入っていません。ご使用前に必ずオイルを入れてください。
- 注油口フタ、エンジンのオイルゲージは確実に締めてください。緩いとオイルが漏れることがあります。
- オイルはSE級以上のエンジンオイルSAE10W-30を使用してください。

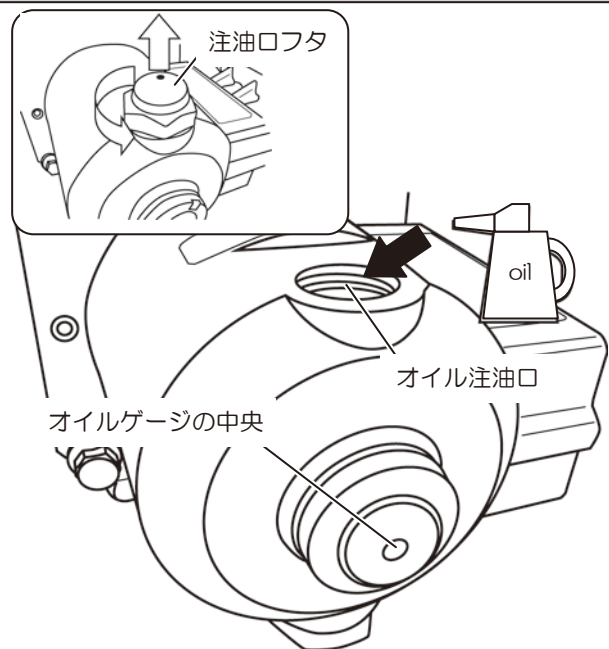
■ポンプへのオイル給油・補給

- 初めて使用される時は、オイルをオイルゲージの中央赤印まで入れてください。

オイル量は約0.3リットルです。

※オイルを入れ過ぎると運転中に注油口フタからオイルが噴出す原因となります。入れ過ぎないでください。

- ①オイルゲージの中央の赤印まで油面があるか確認します。
 - ②少ない時には新しいオイルを補給します。
- 汚れや変色が著しい場合は交換します。
交換時期、方法は、24ページを参照してください。
- ③給油・補給・交換後は注油口フタを確実に締めます。

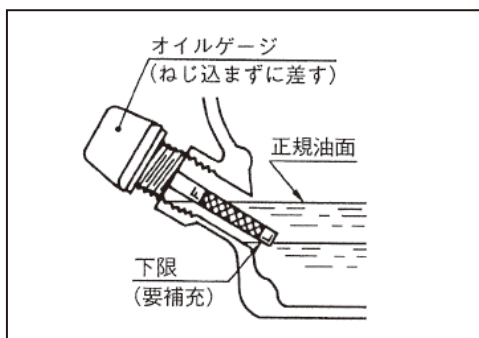


■エンジンへのオイル給油・補給

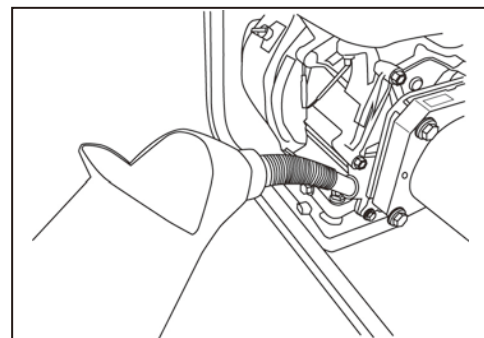
- 初めて使用される時は、オイルを入れてください。

オイル量はロビン EX170DM・EX210DM・・・約0.6リットル

- ①規定量にオイルがあることを確認します。
 - ②少ない時には新しいオイルを補給します。
- 汚れや変色が著しい場合は交換します。
 - 詳しくは同梱のエンジン取扱説明書をよく読んでください。
- ③給油・補給・交換後は注油口フタを確実に締めます。



オイル点検



オイル補給

■燃料の給油

⚠ 警告

火災防止のため下記の項目を必ず守ってください。

- 給油中は、エンジンを停止してください。
- 給油中は、火気を近づけないでください。
- こぼさないように燃料を補給してください。こぼれた場合はすぐに拭き取ってください。
- 給油後、燃料タンクのフタは確実に締めてください。

- 燃料は自動車用無鉛ガソリンを使用してください。
- 燃料補給時には燃料タンクのフィルタ(コシ網)を必ず使用してください。
- 詳しくは同梱のエンジン取扱説明書をよく読んでください。

■設置

⚠ 注意

- 本機には作業員以外の人や動物を近づけないでください。
- 周囲に火気やガソリン等の危険物、燃えやすいものがないことを確認してください。
- 換気の悪い場所では運転しないでください。また、エンジンの排気方向は塞がないでください。
- 機械を設置した周りには物を置かないでください。特に操作部は、無理のない姿勢で見え操作できるようにしてください。
- 本機は被洗浄物と十分に離し、作業中に水や飛沫がかからない水平で平坦な衝撃・落下物のない場所に設置してください。
- 設置時に衝撃を与えないでください。

■吸水ホースの取付け

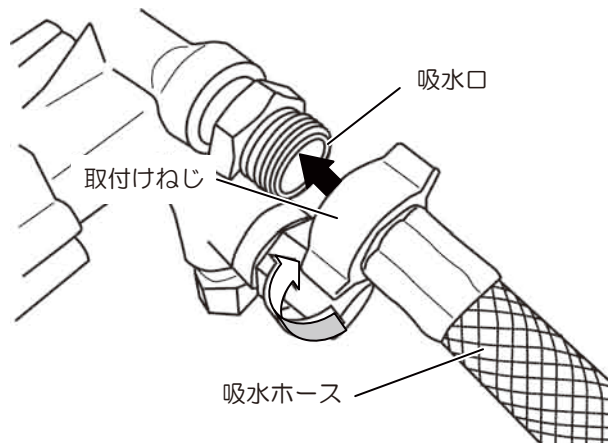
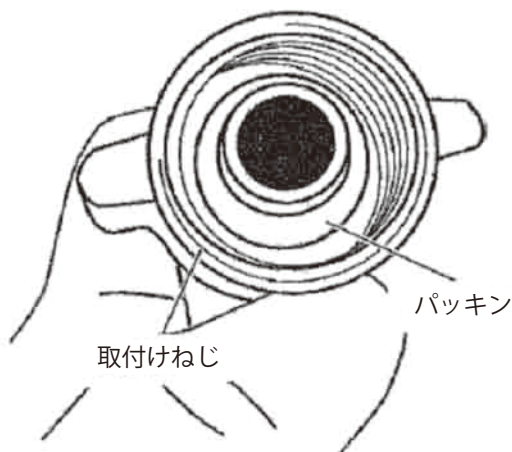
注意

- 吸水ホースの接続が不完全な時や吸水ホースを折ったり、つぶしたりすると空気を吸い込み、吸水しない、異常振動が出るなどで機械の寿命を縮めることがあります。

- 取付け前に吸水ホースの取付けねじ部内にあるパッキンの紛失及び破損が無いか確認してから吸水口に最後までしっかりとねじ込みます。

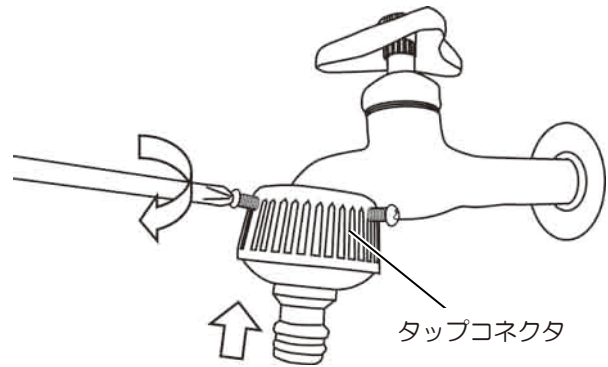
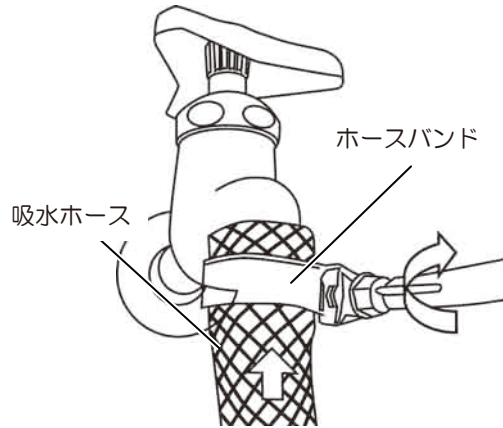
⚠ 注意

- 接続部のオネジを素手で触らないでください。けがをする恐れがあります。接続時は保護手袋を着用してください。

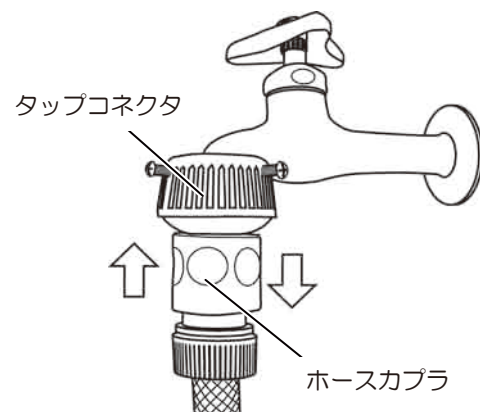
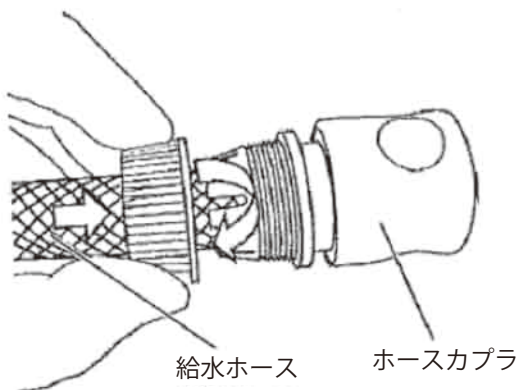


○水道栓（蛇口）から直接給水する時

- 吸水ホースを蛇口に差し込んで付属のホースバンドをドライバーで締め付けて固定します。
 - 蛇口の外径が大きくて吸水ホースが差し込めない場合は、付属のカプラセットを使用します。
- ①タップコネクタを蛇口に奥まで差し込んで3箇所のネジをドライバーで締め付けて固定します。
- タップコネクタの差し込み部分には、蛇口先端の曲りに合わせて逃げ溝が切られていますので位置を合わせると奥まで差し込めます。



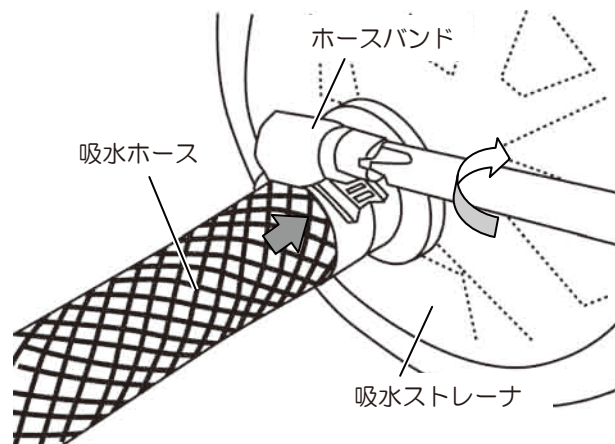
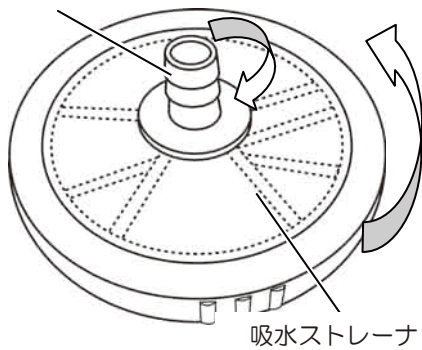
- ②ホースカプラを吸水ホースに取り付けます。
 - ③ホースカプラをタップコネクタにカチッと音がするまで差し込み、ロックされたことを確認します。
- ホースカプラを外すときは、外側のリングを手前にスライドさせながら引いてください。



○自吸する時

- 吸水ストレーナのホースオネジが緩まないように手でしっかりと締め付けます。
- 吸水ホースをホースオネジに最後まで差し込み、ホースバンドで固定します。

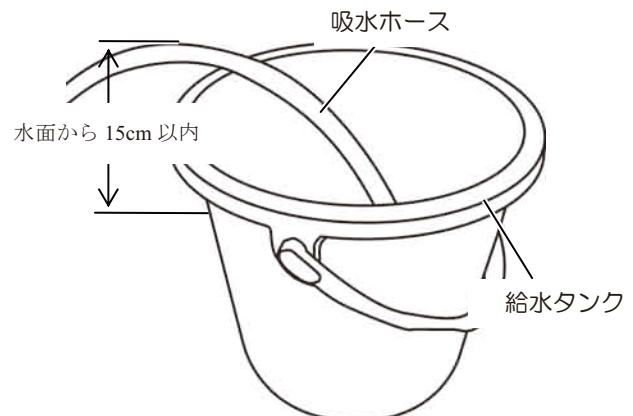
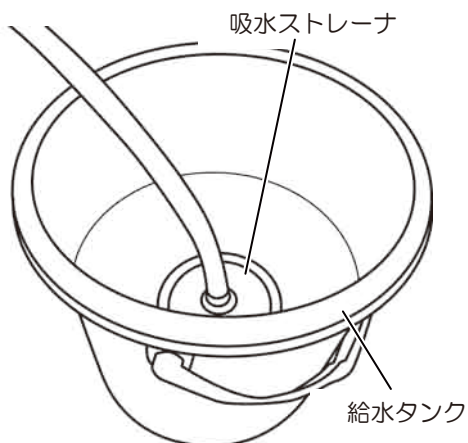
ホースオネジ



注意

●吸水ストレーナは、使用する度に清掃してください。

- ポリバケツやプラスチックコンテナなどの給水タンクを用意します
容量は、15リットル以上のものを推奨します。
- 本体と同じ高さの地面に置いた給水タンクに水道から引いたホースで水を入れ、吸水ストレーナを底まで沈めます。
- 使用開始時は、吸水ホースが給水タンクの水面から15cm以上高くならないようにしてください。

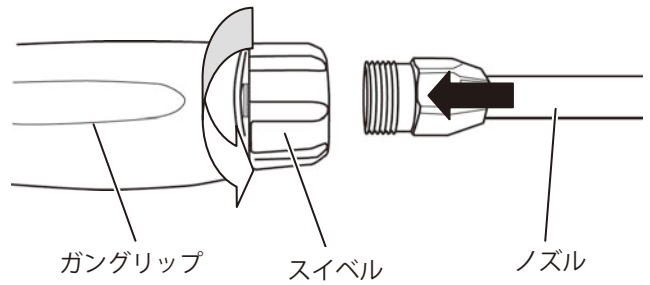


■洗浄ガンの組立

⚠ 警告

●ガングリップとノズルの接続は確実に行ってください。接続が外れるとノズルが飛んで思わぬ事故やケガの原因となります。

- ガングリップにノズルをまっすぐ差し込み、ガングリップのスイベルを時計方向に回して手でしっかりと締め付けます。
- 差し込みにくい場合は、接続ネジの内径部に水または、薄めた洗剤を少量塗ってください。



⚠ 注意

・接続部のオネジを素手で触らないでください。けがをする恐れがあります。接続時は保護手袋を着用してください。

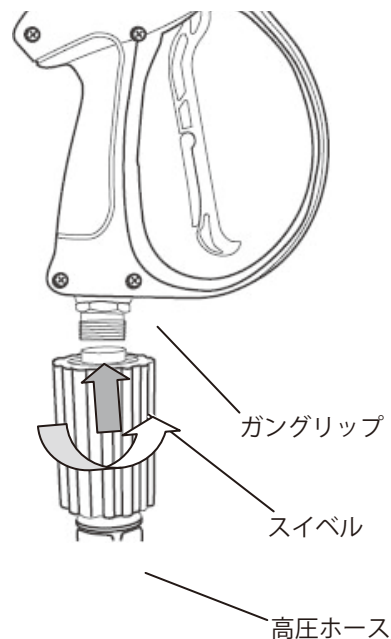
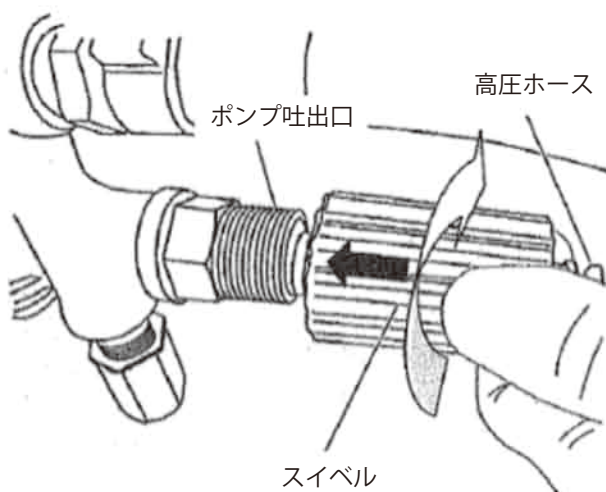
■高圧ホースの取付け

●高圧ホースの接続は確実に行ってください。接続が外れると思わぬ事故やケガの原因となります。

⚠ 注意

・接続部のオネジを素手で触らないでください。けがをする恐れがあります。接続時は保護手袋を着用してください。

- 高圧ホースの曲がりやねじれを戻しながらまっすぐに伸ばします。
- ポンプ吐出口及び、ガングリップの接続口に高圧ホースをまっすぐ差し込み、スイベルを時計方向に回して手でしっかりと締め付けます。
- 差し込みにくい場合は、接続ネジの内径部に水または、薄めた洗剤を少量塗ってください。
- 接続後、高圧ホースにねじれがある場合は洗浄ガンを回しながらまっすぐに伸ばして取り除きます。
- 高圧ホースのねじれが取れない場合は、ガングリップ側のスイベルを緩めてもう一度洗浄ガンを回しながらまっすぐに伸ばします。
- 高圧ホースのねじれが取れたら緩めたスイベルをしっかりと締め直します。



5. 始業点検

⚠ 注意

- ケガや事故防止のため、点検整備を行う時には必ずエンジンを停止し、水平な明るい場所で行ってください。
- エンジンをかけた状態で点検整備を行う必要がある場合には自分で行わず、必ず販売店のサービス担当者に依頼してください。ケガや事故の原因となります。

- 故障を未然に防ぐには機械の状態をいつも知っていることが大切です。始動前には必ず下記の点検を行ってください。

区分	項目	点検内容	処置
各区分共通	ネジ・ボルト	ネジの緩み、脱落はないか	点検・締付をします
		変形・損傷はないか	修理を依頼します
		ゴミやホコリはないか	清掃します
ポンプ	潤滑油	ゲージ中央の赤印に油面があるか	赤印まで補給します
		オイルが汚れていないか	交換します
		オイル漏れはないか	修理を依頼します
吸水ストレーナ		使用する毎に清掃しているか	清掃します
吸水ホース 高圧ホース		ホースの損傷はないか	交換します
		パッキン(オリング)の紛失・損傷はないか	補充・交換します
		ネジ部の損傷はないか	交換します
		接続部に異物はないか	清掃します
洗浄ガン(ノズル)		詰まりはないか	清掃します
カプラセット		損傷・水漏れはないか	交換します
		接続部に異物はないか	清掃します
ホースバンド		緩みはないか	点検・締付をします
エンジン	潤滑油	規定量のオイルが入っているか	規定レベルまで補給します
		オイルが汚れていないか	交換します
		オイルの漏れはないか	修理を依頼します
	燃料	燃料の漏れはないか	修理を依頼します
		燃料タンクに燃料が入っているか	燃料を給油します
エアクリーナ	エレメントは汚れていないか	清掃します	
全体	異常音	異常音はないか	運転を停止して原因を調べます
	異常振動	異常振動はないか	運転を停止して原因を調べます
	水漏れ	水漏れはないか	運転を停止して原因を調べます

6. 給水（吸水）

■水道栓（蛇口）から直接給水する時

⚠ 注意

- 洗浄作業を一時中断した時は、水道栓を閉じてください。
- 洗浄作業終了後は、水道栓を閉じて吸水ホースを外してください。吸水ホース内に泥やゴミが入らないよう注意してください。

注意

- 水道水（上水道水）を使用してください。フィルタでろ過されていない井戸水を使用すると砂などの異物がポンプに入り故障の原因となります。
 - 水道栓の供給能力は毎分15リットル以上必要です。水量が少ないと振動や異常音が出て圧力が上昇しない場合があります。水道栓の供給能力が低い場合は、大型の給水タンクを準備して自吸させてください。
 - エンジン始動時には、水道栓を閉じてください。水・空気抜きつまみを開いてもエンジンの始動が困難になります。（エンジン始動後は速やかに水道栓を開いてください。）
 - 吸水ホースを折り曲げたり、つぶさないようにしてください。故障や吸水しない原因になります。
- 作業前に水道栓を開いて吸水ホースの接続部やホースバンド締付部またはタップコネクタやホースカプラの接続部、ポンプ、高圧ホース接続部、洗浄ガンなどから水漏れがないかガンレバーを開いて確認します。（※水・空気抜きつまみは閉じておきます。）
 - 一旦、水道栓を閉じます。
 - 水漏れがあった場合は、緩みやパッキン・Oリングに異常がないか確認してから再度締め付けて水漏れをもう一度確認します。
 - 異常がなければ給水の準備は終了です。

■自吸する時

⚠ 注意

- 飲料水源及び生物を飼育している湖沼からの直接吸水は、絶対に行わないでください。
- 飲料水の汲み上げには使用しないでください。

注意

- 5～40℃の水を使用してください。高温水の使用は故障の原因になります。
- 外気温が低くポンプが凍結している恐れがある場合は、ポンプを温水等で温めてから使用してください。ポンプが凍結したまま使用するとポンプが破損します。
- 清水（上水道水）を使用してください。泥や砂等異物の多い水は使用しないでください。また、農薬、化学薬品、高粘度液、海水、温泉水やこれらを含む汚水は使用できません。故障の原因となります。
- 目詰まり防止のため、使用する度に吸水ストレーナを清掃してください。
- 吸水ストレーナが完全に水中に沈むようにしてください。故障や吸水しない原因になります。
- 吸い込み揚程は、吸水ストレーナの高さがポンプの吸水口の高さより、0.2m以上低くならないようにしてください。故障や吸水しない原因になります。
- 吸水ホースがタンクの縁などでつぶれないようにしてください。故障や吸水しない原因になります。

- 給水タンクの中のゴミや沈殿物を取り除きます。
- 給水タンクに必要量の清水（上水道水）を入れます。給水タンクの容量は、15リットル以上を推奨します。給水タンクが小さすぎるとすぐに水がなくなり洗浄作業ができなくなります。
※水道栓の供給能力が低い場合は、より大型の給水タンクが必要です。
- 吸水ホースと吸水ストレーナをタンクの中に沈めます。
- 洗浄作業中は、必要に応じて給水タンクに清水（上水道水）を供給します。

7. 始動

⚠ 注意

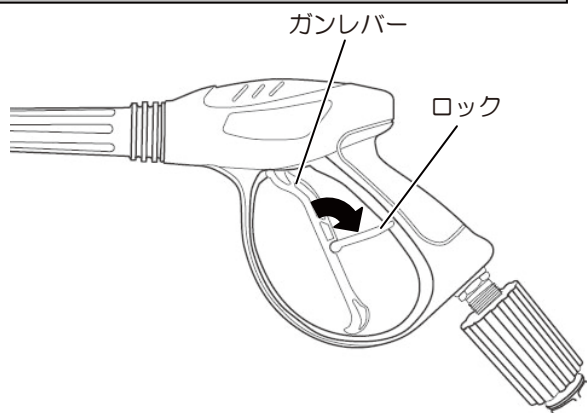
●操作時、マフラカバーやその周辺は高温です。ヤケドしますから触れないでください。

■洗浄ガン

●ガンレバーをロックします。

⚠ 注意

●ガンレバーをロックしていないと、不意にノズルから噴射する恐れがあり、事故の原因となります。

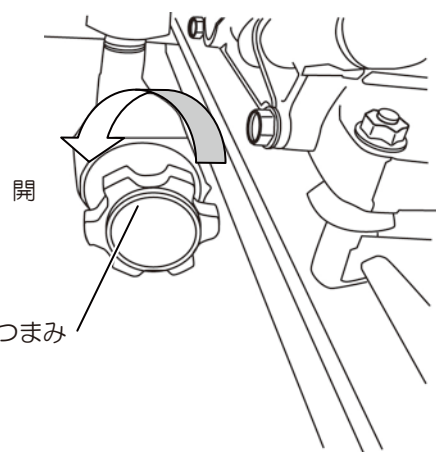


■水・空気抜きつまみ

・水・空気抜きつまみを反時計方向に回して全閉の位置からおよそ1/2回転開きます。

※緩めすぎるとつまみのネジが外れて脱落しますので1/2回転以上回さないでください。

※水道栓（蛇口）から直接給水する時は、水道栓を閉じておきます。水道栓が開いているとエンジンの始動が困難になります。



■エンジン

●詳しくはエンジンの取扱説明書をよく読んでください。

1. 燃料コックを開きます。
2. ストップスイッチを「ON」（運転）側に回します。
3. スピードコントロールレバーを「低速」（L）から「高速」（H）の方向に約1/3開いた位置にします。
4. チョークレバーを閉じます。

チョークレバーの開度は

- ・寒い時やエンジンが冷えている時は、「全閉」にします。
- ・暖かい時や運転停止直後に再始動する場合は、「全開」もしくは「半開」にしてください。

5. ハンドルまたはフレーム上部をしっかりと押さえ、リコイルスタータ始動ノブをゆっくり引いてゆくと重くなる所（圧縮点）があります。更に少し引くと一度軽くなる所があり、そこから勢いよく引っ張ります。

始動ノブを引き出しすぎた場合は、一旦元に戻してやり直してください。

注意

- リコイルスタータのロープは、一杯に引ききらないでください。故障の原因になります。
- 始動ノブを引いたまま手を離さないでください。リコイルスタータを破損することがあります。
- 運転中は始動ノブに触れないでください。故障の原因になります。

6. エンジンが始動したら調子を見ながらチョークレバーを徐々に「全開」の位置に戻します。
※チョークレバーを戻すのが早すぎるとエンストします。ご注意ください。戻さない場合もエンジンの調子が悪くなりエンストします。エンジン始動後は、必ずチョークレバーを「全開」の位置に戻してください。

！ 注意

●マフラに手を置いて操作しないでください。ヤケドします。

●2～3回始動ノブを引いても始動しない場合は、燃料の吸い過ぎとなり、始動困難になることがあります。チョークレバーを「全開」にしてから操作してください。

■空気抜き作業

○水道栓（蛇口）から直接給水する時

1. エンジンが始動したら水道栓を開いて「全開」にします。
2. 水・空気抜き下部の排出口から水が“勢い良く”出たらつまみを時計方向に回して閉じます。水が漏れないようしっかり閉じてください。

○自吸する時

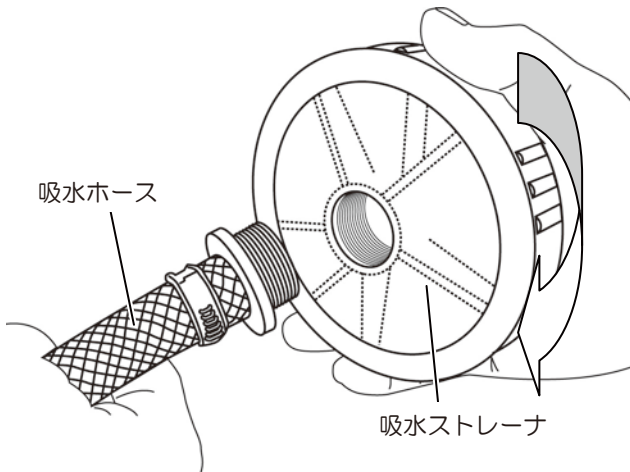
注意

- 空気抜き作業を完全に行わないと、規定の圧力まで上昇しなくなったり、圧力振動を起し、故障の原因となります。
- 30秒以内に吸水しない場合には直ちにエンジンを停止してください。故障します。吸水ホースの接続、吸水ストレーナや水源をもう一度確認してください。
- 空気抜き作業をしても吸水できない場合は、吸水ストレーナを外して水道栓（蛇口）からビニルホース等で吸水ホース内に水を送り込んで呼び水を行ってください。水・空気抜き下部の排出口から水がでたら、吸水ストレーナを元に戻して空気抜き作業を行ってください。それでも吸水しない場合は、販売店に点検・修理を依頼してください。
- 特に開梱後の初回運転時は、自吸しにくいいため必ず呼び水を行ってください。

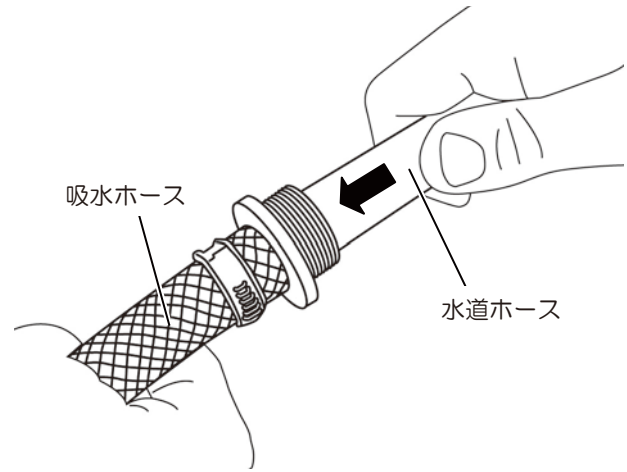
1. エンジンが始動しますと、ポンプが吸水を始めますので、水・空気抜き下部の排出口から水が“勢い良く”出ることを確認します。
2. 水が出たら空気抜きつまみを時計方向に回して閉じます。水が漏れないようしっかり閉じてください。

呼び水の手順

①吸水ストレーナを外す



②水道ホースで水を送る



8. 運転

⚠ 注意

- 操作時にシリンダフィンやマフラなど熱くなる部分に触れないでください。ヤケドします。

■運転時、作業時の注意事項

⚠ 警告

- 洗浄ガンのノズル先を人や動物に向けないでください。
- 噴流の中に手足を入れしないでください。
- ガンレバーは絶対に噴射状態でひも、針金等で固定しないでください。緊急時の対応が遅れます。

⚠ 注意

- 作業中は異常音、異常振動、液漏れに注意し対処してください。事故や高圧水を被爆します。
- 高圧ホースを折り曲げたり、偏った方向に引いたり、ホースで本機を引かないでください。
- エンジン運転中に作業を一時中断する時は、必ずガンレバーをロックしてください。万一の噴射を防止できます。
- 水道栓（蛇口）から直接給水する場合、作業を一時中断した時は、水道栓を閉じてください。

注意

- 洗浄作業中は、エンジンのスピードコントロールレバーを必ず「高速」(H)側で使用してください。「低速」(L)側にするとエンストするだけでなくエンジンの寿命に悪影響を与えます。
- エンジンを始動させたままで、3分以上、洗浄ガンからの噴射を停止しないでください。ポンプ内で水が循環し、高温となり故障します。3分間以上噴射を停止するときはエンジンを停止させてください。
- 自吸する時は、必要に応じて給水タンクに清水（上水道水）を補給してください。給水タンクの残量不足で吸水しなくなったら直ちにエンジンを停止してください。

■運転

1. エンジンのスピードコントロールレバーを徐々に「高速」(H)側に動かして「全開」にします。詳しくはエンジンの取扱説明書をよく読んでください。
2. ガンレバーのロックを解除します。洗浄ガンのグリップを手でしっかり握り、中間部を持って、ノズル先を被洗浄物に向けてガンレバーを握ると高圧水が噴射されます。
3. バリアブルノズルの使用方法
このノズルは、ノズルを引くと水流が強くなり（高圧）、前方に押すと弱くなります（低圧）。また、ノズルを反時計方向に回すと水流が直線状（直射）になり、時計方向に回すと扇状になります。

■洗浄時の注意事項

- 被洗浄物にノズルを近づければ、洗浄力が増すわけではありません。洗浄力が高くなるのは15～20 cmの距離です。
- 被洗浄物の表面に薄く付いた汚れ、例えば車のボディについた泥汚れなどは水圧だけではおちません。水流を弱くしてブラシなどを併用してください。
- ノズルを被洗浄物に近づけ過ぎたり、ノズルの動きを止めて同じ部分を洗浄しないでください。高圧水により被洗浄物が損傷する場合があります。
- 外壁などの塗装面やモルタル仕上げ面を洗浄する時は、必ず洗浄テストを行ってください。事前に洗浄テストを行わないと被洗浄物が損傷する場合があります。
- 車やトラクタのボンネット及びタイヤを洗浄する時は、ノズルを直線状（直射）にしないでください。必ず、扇状（扇射）にしてノズルを被洗浄物から離して洗浄してください。ラジエータやエアコン用コンデンサの冷却フィンを曲げたり、タイヤに穴が開く可能性があります。

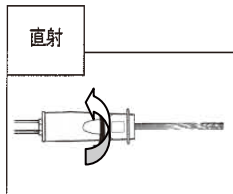
- 自動二輪車を洗浄する時は、車軸やサスペンション、スイングアーム、キックペダルアームなどのオイルシール部に洗浄水が入り込みやすいのでオイルシール部にノズルを直線状（直射）で当てないでください。扇状（扇射）にしてノズルを被洗浄物から離してオイルシール部を避けながら洗浄してください。
- 被洗浄物が小さいまたは、軽い場合はそのまま洗浄しないでください。ノズルの噴射圧力と反動で被洗浄物が飛ばされて損傷したり、思わぬ事故の原因となります。洗浄する前にカゴに入れたり、治具に固定するなどして飛ばされないよう処置してください。
- 洗浄作業中は、洗浄水の細かい飛沫や砂などが飛び散ります。保護メガネと保護マスクは必ず着用してください。
- 高圧ホースにノズル噴射を当てないでください。損傷の原因になります。
- 高圧ホースを足や車で踏まないでください。損傷の原因になります。
- ブロックやレンガ、壁などの角で高圧ホースが擦れたり、折れ曲がらないように注意してください。損傷の原因になります。
- 洗浄ガンを落としたり、投げないでください。高圧水の噴射で思わぬ事故の原因となります。

9. 洗浄ノズルの使い方

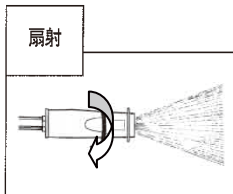
注意

- 本機付属の洗浄ノズルは用途に応じて使い分けましょう

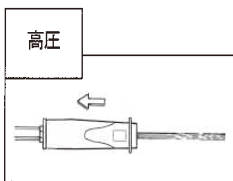
このノズルは、ノズルを前後に動かすことにより吐出圧を高圧・低圧に切り替えることができ、また、それぞれの圧力で、ノズルを回転させることにより噴流の形状を直射・扇形と無段階に調整できます。



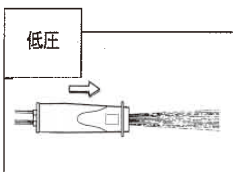
先端を反時計方向に回すと、（直射）になります。剥離や樹木の皮剥ぎなど強い打力を必要とする時に使います。洗浄物にノズルを近づければ、洗浄力が増すわけではありません。洗浄力が高くなるのは15～20cmの距離です。



先端を時計方向に回すと、（扇射）になります。建設機械や農業機械の床洗浄や器材の洗浄時に使います。



先端を手元に引くと、高圧になります。手前に押出すと、低圧に戻ります。低圧モードは、高圧洗浄で飛び散った汚れの仕上げ洗浄等に使います。



10. 停止

■停止

- エンジンについては、同梱のエンジン取扱説明書をよく読んでください。
- 1. 作業が終了したら、ガンレバーを離して噴射を停止し、ガンレバーをロックします。
- 2. スピードコントロールレバーを「低速」(L)にして、20秒位冷却運転します。
- 3. ストップスイッチを「OFF」(停止)側に回してエンジンを停止します。
- 4. ガンレバーを握り高圧ホース内の圧力を抜いてから、再びガンレバーをロックします。
- 5. 燃料コックを閉じます。
- 6. 水道栓(蛇口)から直接給水している時は、水道栓を閉じます。自吸している時も給水タンクへの給水を止めます。

■緊急停止

- 緊急にエンジンを停止する時は、ストップスイッチを「OFF」(停止)側に回してください。

⚠注意

- 冷却運転を行わずにエンジンを停止するとマフラから破裂音がすることがあります。
- 緊急停止は機械に負担をかけ寿命を縮めますので、緊急時以外は行わないでください。

1. エンジン停止後、スピードコントロールレバーを「低速」(L)側にします。
2. 燃料コックを閉じます。
3. 水道栓(蛇口)から直接給水している時は、水道栓を閉じます。自吸している場合も給水タンクへの給水を止めます。

11. 作業終了後

⚠注意

- 高圧ホースを外す時は、ガンレバーを握り、残圧を抜いてから外してください。高圧水を浴びる恐れがあります。

注意

- 空運転及び水抜きは確実に行ってください。冬季は凍結による機械破損の原因となります。
- 空運転は機械保護のため1分以内にしてください。
- 機械についた水滴や泥はきれいに拭き取ってください。発錆や故障の原因となります。
- 損傷個所のある場合は、修理してから格納してください。この場合、部品、消耗部品は全て当社指定の純正部品をご使用ください。
- 冬季は凍結の恐れのない室内に保管してください。

- エンジンについては、同梱のエンジン取扱説明書をよく読んでください。
- 1. 水・空気抜きつまみを緩め、水道栓から直接吸水している場合は吸水ホースを水道栓から外します。自吸している場合は吸水ホース、吸水ストレーナを給水タンクから引上げます。
- 2. エンジンを始動させ、スロットルレバーを「低速」(L)側にします。
ガンレバーを握り、吸水ホース、高圧ホース内の水を排出し、水抜きを行います。(空運転)
- 3. 各ホース内の水が排出されたら、すぐにエンジンを停止します。
- 4. 冬季は凍結破損防止のため、水・空気抜きつまみは開けておきます。
- 5. 燃料コックを閉じます。
- 6. リコイルスタータの始動ノブをゆっくり引き、重くなった所で始動ノブを戻します。エンジン内部への外気(湿気)の進入が防止できます。
- 7. 高圧ホースを本体と洗浄ガンから外して表面の汚れを拭きながら巻き取ります。内部に残った水は巻き取り時に排出します。接続部に泥やゴミが入らないよう注意して保管してください。
- 8. 洗浄ガンのガンレバーを握って内部に残った水を完全に排出します。接続部に泥やゴミが入らない

よう注意して保管してください。

表面に付いた汚れは拭き取ります。

9. 吸水ホースを本体から外して表面の汚れを拭きながら巻き取ります。内部に残った水は巻き取り時に排出します。接続部に泥やゴミが入らないよう注意して保管してください。

10. 本体に付いた水滴や泥を拭き取ります。

11. 雨や風が当たらない場所に保管します。ポンプの吸水口、吐出口にゴミや異物が入らないよう注意してください。

冬季は凍結防止のため室内に保管してください。

12. 保守点検

⚠ 注意

- ケガや事故防止のため、点検整備を行う時には必ずエンジンを停止し、水平な明るい場所で行ってください。
- エンジンをかけた状態で点検整備を行う必要がある場合には自分では行わず、必ず販売店のサービス担当者に依頼してください。ケガや事故の原因となります。

●機械を常に良好な状態で使うため、次の表に従って定期的に保守点検を行ってください。

項目		時間			
		50 時間ごと	100 時間ごと	200 時間ごと	300 時間ごと
ポンプ	ポンプのオイルの交換	初回 50 時間			○
	ポンプ本体の分解・点検				※○
	アンローダの分解・点検				※○
エンジン	エンジンオイルの交換		○	(初回 20 時間にて交換)	
	点火プラグの清掃		○		
	燃料コックの清掃			○	
	燃料室カーボン落とし				※○ (500 時間毎)
	エアクリーナの清掃	○			
	バルブ隙間の点検・調整				※○
	燃料パイプの交換				※2 年ごと

●エンジンについては同梱のエンジン取扱説明書に従ってください。

※印は、最寄の販売店に依頼してください。

■点検整備の方法

●ポンプオイルの交換

⚠ 注意

- オイルを抜く時は、十分オイルが冷えてから行ってください。
- オイルの交換等で出た廃油を投棄・焼却等しないでください。水質汚濁、土壌汚染、大気汚染になります。販売店またはお近くのガソリンスタンドにご相談ください。
- オイルを給油する時は機械を水平にして行ってください。オイルの入れ過ぎや焼き付きの原因となります。

1. オイルドレンを外し、オイルを抜いてください。

2. 新しいオイルを給油口から入れてください。油面がオイルゲージの中央の赤印にくるように入れてください。

オイルの種類は、SE級以上SAE10W-30。オイル量は約0.3リットルです。

3. 給油後、注油口フタを手で確実に締めてください。

●エンジンについては、同梱のエンジン取扱説明書をよく読んで整備してください。

13. 長期格納

●長い間使用しない場合は、次の要領で手入れしてください。

! 危険

- 燃料を入れたままですと、火災の原因になります。また、燃料の変質で次回の始動が困難になります。必ず燃料は、抜いてください。
- 火災防止のため、燃料を抜く時はエンジンを停止して、火気を近づけないでください。また、風通しのよい場所で行ってください。
- 抜いた燃料は、金属缶に入れて保管するか、他の機械で使用するなど危険のないように処理してください。

注意

●オイルは自然に劣化します。使用しない場合も定期的に新しいオイルと交換してください。

- エンジンについては、同梱のエンジン取扱説明書をよく読んでください。
 1. 始業点検（17ページ）、保守点検（24ページ）の項目を確認してください。
 2. 不具合箇所を整備しておきます。
 3. ポンプの水抜き運転（空運転）をします。
※空運転は機械保護のため1分以内にしてください。
作業終了後の項目1～3（23ページ）を参照してください。
 4. 吸水ホース、高圧ホース、洗浄ガンは水分を十分に取り、汚れを拭き取ってから接続部に砂やゴミが付かないように注意して本体と一緒に格納してください。
 5. 冬季の凍結による破損を防止するため、ポンプの水抜きを十分に行い、水・空気抜きつまみは開けておきます。
 6. 燃料タンクとキャブレターから燃料を抜きます。
※燃料タンクの燃料は燃料カップを外し、受皿などを当ててから燃料コックを開いて抜いてください。キャブレター内の燃料は、下部のドレンを緩めて受皿に抜いてください。燃料の抜き取りは、火気に十分注意して風通しの良い場所で行ってください。
 7. 燃料カップを清掃してから元に戻し、燃料コックを閉じます。
 8. エアクリーナの点検・清掃をします。
 8. ポンプとエンジンのオイルを交換します。
 9. リコイルスタータの始動ノブをゆっくり引き、重くなった所で始動ノブを戻します。エンジン内部への外気（湿気）の進入が防止できます。
 10. 塗装のはがれた部分は、サンドペーパー等で錆を落とし、塗料を塗ってください。
 11. 機械外部を清掃し、オイルのしみた布できれいにみがいて錆止めをしてください。
 12. 箱等に入れ、湿気の少ない風通しの良い室内に保管してください。

15. 仕様

TSW12B 仕様		
機体寸法	機高 (mm)	430
	機幅 (mm)	394
	機長 (mm)	470
	乾燥質量 (kg)	24
ポンプ	型式	GS4DNX27 (TSW12B)
	給水量 (L/min)	10.2
	圧力 (Mpa)	12
	潤滑油量 (L)	0.3
エンジン	型式	ロビン EX170DM
	型式	強制空冷 4 サイクル
	排気量 (ML)	169
	連続定格出力 (kW)	2.9
	燃料	自動車用ガソリン
	点火方式	無接点式マグネト点火
	点火プラグ	NGK BR6HS
	始動方式	リコイルスタータ
	燃料タンク容量 (L)	3.2
潤滑油量 (L)	0.6	

TSW17B 仕様		
機体寸法	機高 (mm)	430
	機幅 (mm)	394
	機長 (mm)	470
	乾燥質量 (kg)	25
ポンプ	型式	GS4DNX27 (TSW17B)
	給水量 (L/min)	10.2
	圧力 (Mpa)	17
	潤滑油量 (L)	0.3
エンジン	型式	ロビン EX210DM
	型式	強制空冷 4 サイクル
	排気量 (ML)	211
	連続定格出力 (kW)	3.7
	燃料	自動車用ガソリン
	点火方式	無接点式マグネト点火
	点火プラグ	NGK BR6HS
	始動方式	リコイルスタータ
	燃料タンク容量 (L)	3.2
潤滑油量 (L)	0.6	

● 改良のため予告なく仕様を変更することがあります。

16. サービスと保証について

■保証について

保証期間、保証内容は保証書に記載されています。保証書を読んで確認してください。
保証書はお客様が保証期間中に保証修理を受けるときに、ご提示いただくものです。お読みになられた後は大切に保管してください。



警告

機械の改造は危険ですので改造しないでください。改造した場合や取扱説明書に述べられた正しい使用目的と異なる場合や、使用上の誤りは、メーカーの保証対象外になりますので、ご注意ください。

■アフターサービスについて

- 始業点検時や使用中に不具合が発見された場合は、故障と対策を見て適切な処置を取ってください。
分からない場合は、お買い上げの販売店にご相談ください。
- 連絡していただく内容
 - 機種名 ●製造番号 ●故障内容なにが・どうしたら・どんな状態で・どうなったかを詳しくお話しください。
- 本製品を安全にご使用いただくには、正しい操作と定期的な整備が不可欠です。
年に一度は、お買い上げの販売店に、点検整備をお願いしてください。この時の整備は有料となります。

■補修部品の供給年限について

本製品の補修部品の供給年限は、本製品の製造打ち切り後9年です。但し、供給年限内であっても、特殊部品については納期等をご相談させていただく場合があります。補修用部品の供給は、原則的には、上記の供給年限で終了しますが、供給年限経過後であっても、部品供給のご要請があった場合には、納期及び価格についてご相談させていただきます。

機体廃棄時のお願い

本機を廃棄する場合は最寄りの取扱店、
又は当社の営業所にお問い合わせください。

製品に関するお問合せ等は、まず、ご購入の販売店にご相談ください。
または、下記の全国共通の無料通話でもお受けいたします。

丸山サポートセンター

無料通話 0120-898-114

受付時間 9:00～17:00(土、日、祝日を除く)

製品に関してお問合せいただく際は、正確にご対応させていただくため、あらかじめ、下記の事項をご準備ください。

- ①製品型式名、製造番号
- ②ご購入年月日
- ③販売店名



株式会社 **丸山製作所**

本社/東京都千代田区内神田3-4-15 TEL 03(3252)2281 (営・代表) 〒101-0047