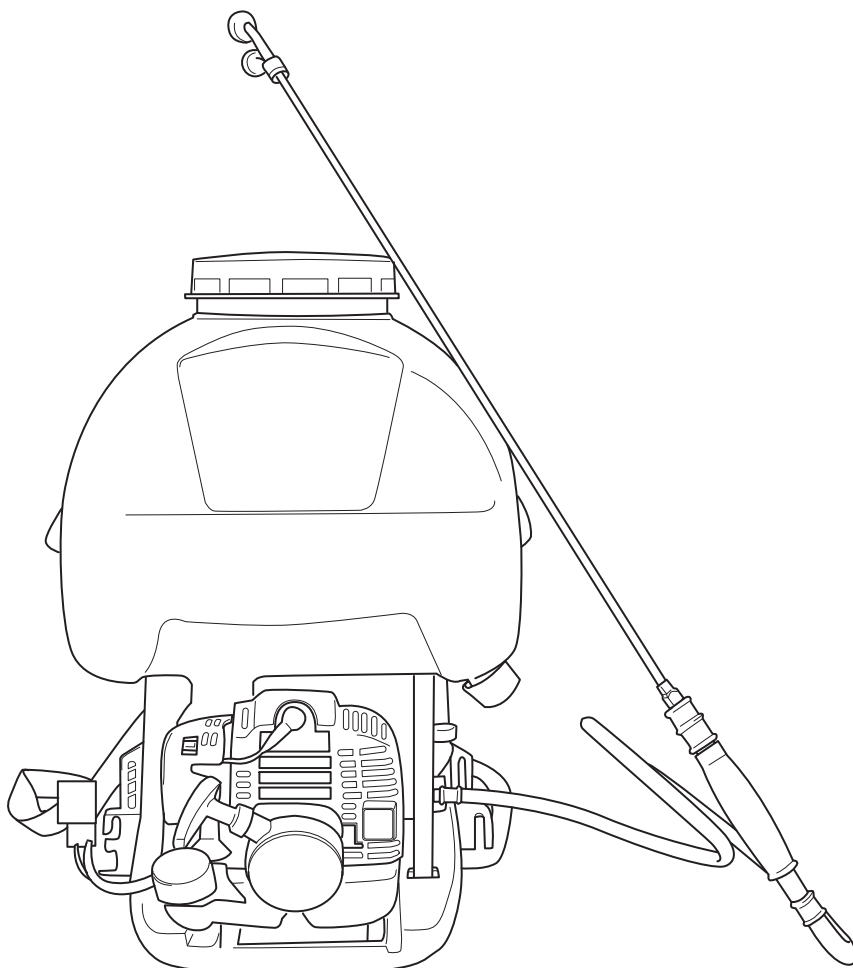




## 取扱説明書

# 背負動力噴霧機

## GS20EM



ご使用前に必ずお読みください。  
いつまでも大切に保管してください。

**!** ガソリンのみで使用しないでください。

使用燃料の混合方法はP6を参照してください。

このたびは、本製品をお買いあげいただきましてありがとうございます。

この取扱説明書は、安全で快適な作業を行っていただくために、製品の正しい取扱い方法、簡単な点検及び手入れについて説明してあります。

ご使用前にこの取扱説明書をよくお読みいただき十分理解され、本製品がいつまでもすぐれた性能を発揮出来るようにこの冊子をご活用ください。

お読みになったあと必ず大切に保管し、本製品を末永く使用できますようにご活用ください。なお、より良い製品をご提供するために製品と本書の内容が一部異なる場合がありますのであらかじめご了承ください。

本製品についてお気づきの点がございましたら最寄りの取扱店にお問い合わせください。

- 取扱説明書は大切に保管してください。
- 紛失した場合は最寄りの取扱店にて買い求めください。
- 本製品を改造することは、安全で快適な作業に支障をきたすだけでなく、大変危険ですのでおやめください。

## ■注意事項について

この取扱説明書では、特に重要と考えられる取扱い上の注意事項について次のように表示しています。

- ⚠ **危険** …もし警告に従わなかった場合、死亡又は重傷を負うことになるもの。
- ⚠ **警告** …その警告に従わなかった場合、死亡又は重傷を負う可能性があるもの。
- ⚠ **注意** …その警告に従わなかった場合、けがを負う可能性があるもの。
- 注意** …その警告に従わなかった場合、機械の損傷の可能性のあるもの。

## 使用用途

### ■適用範囲について

本製品は、水田、畑、果樹園、牧場等における散布作業を目的とした製品です。（「使用用途」に詳細記載）この使用目的範囲を逸脱しての使用が原因での事故、許可なく改造及び分解を行い、それに伴って生じた事故に関しては、一切の責任を負いかねますので、あらかじめご了承ください。

### ⚠ 危険

本製品は、次の作業にご使用になれます。他の用途には、ご使用にならないでください。違った用途に使用すると、安全を損なう恐れがあります。

- 1) 水田作物の病害虫に対する薬剤散布。
- 2) 一般畑作物の病害虫に対する薬剤散布。
- 3) 果樹一般の病害虫に対する薬剤散布。
- 4) ハウス栽培作物の病害虫に対する薬剤散布。
- 5) 花栽培作物の病害虫に対する薬剤散布。
- 6) 牧舎・鶏舎などへの消毒液・殺虫液の散布。
- 7) 庭木・盆栽・芝生の病害虫に対する薬剤散布および散水。
- 8) 都市衛生用消毒液・殺虫液の散布。
- 9) 公園などの花壇・街路樹の病害虫に対する薬剤散布。
- 10) 雑草防除に対する除草剤の散布。
- 11) 野菜・根菜の洗浄および散水。

自分が使用するつもりで！



### ■本製品を貸すとき、ひとに操作させるとき

事前に取り扱い方を教え、本製品に貼ってある▲（安全注意マーク）印の付いている警告ラベルについても一枚ずつ説明してあげてください。

本製品と一緒に、この取扱説明書を渡し、よく読んで正しく安全に取り扱うように指導してください。

特に禁止事項については、念を入れて説明してください。

ご家族に操作を頼む場合も同様です。

## 作業前の注意

### ⚠️ 危険

- ・ 次のような状況にある人は、散布作業をしないでください。正常な操作ができなかったり、通常よりも薬剤の影響を受けやすく、思わぬ事故にあう可能性があります。
- ・ 身体を露出しないように、身体にあった大きさの適切な保護具を着用してください。保護具が不適切な場合、薬剤が身体に付着し薬害をおこす可能性があります。

### ⚠️ 警告

体内にてペースメーカーを使用している方は、本機を使用しないでください。ペースメーカーが誤作動を起こす可能性があります。

### こんな人は散布作業をしてはいけません

- 過労、病気、けが、薬物の影響、その他の理由により正常な散布作業ができない人。
- 酒気を帯びた人。
- 妊娠中および産後1年を経過していない女性
- 負傷中や生理中など薬剤による影響を受けやすい人。
- 満15歳未満の人。

### 作業に適した服装をします

保護具はいつも正常に機能するように、点検・整備をして正しくご使用ください。



## ご使用時の注意

### ⚠️ 危険

- ・ ノズルを人や動物に向けないでください。薬剤がかかると薬害をおこす可能性があります。
- ・ 薬剤がはねたり、こぼれないようにしてください。人体にかかると薬害をおこす可能性があります。
- ・ 必ずポンプを停止してから、清掃作業を行ってください。ポンプが動いていると薬剤が出て、薬害をおこす可能性があります。
- ・ ノズルをのぞきこまないでください。目や顔などに薬剤がかかり、薬害をおこす可能性があります。
- ・ パッキンは傷や変形のないものを使ってください。異常なパッキンを使用すると薬剤が漏れて、薬害をおこす可能性があります。
- ・ パッキンのある部分の組み立ては、確実に締めてください。締め付けが強すぎるとパッキンが破損して薬剤が漏れ、また弱すぎてもすき間から薬剤が漏れて、薬害をおこす可能性があります。
- ・ 改造しないでください。安全を損なう可能性があります。
- ・ 自動車などで運搬するときは、本製品が転倒しないように固定してください。転倒して薬剤が漏れると、薬害をおこす可能性があります。
- ・ 強酸性の薬品、強アルカリ性の薬品、塗料、シンナー、ガソリン、灯油、ベンジン、アルコールなどを噴霧しないでください。やけどや火災の可能性があります。
- ・ 引火性の高い薬剤は火災の恐れがありますので使用しないでください。

### ⚠️ 警告

- ・ 無理な姿勢で背負わないでください。けがの原因となります。
- ・ 足場を整ってから背負ってください。足場の悪いところで作業をすると、転倒の可能性があります。
- ・ 不具合を発見したときは、直ちに作業を中止し、整備・修理してください。整備不良のまま作業を続けると、薬害をおこしたり、けがや器具の損傷をおこす可能性があります。

**注意**

- ・薬剤はストレーナを通して注入してください。異物が入ると故障の原因となります。
- ・ノズルは必ず手で締めたり緩めたりしてください。プライヤーで回すと、ノズルが破損する可能性があります。
- ・散布作業終了後は必ず、ポンプの内部をきれいな水で洗浄します。ポンプ内部に薬剤が残っていると、ポンプ故障の原因となります。
- ・ノズルから霧が出なくなったら、ポンプを止めてください。ポンプの空運転を続けると、ポンプ故障の原因となります。
- ・本製品の内部に水分を残さないでください。冬季凍結により、ポンプを破損することがあります。
- ・倒したり、ぶつけたりしないでください。故障の原因となります。

**ポジティブリスト制度について**

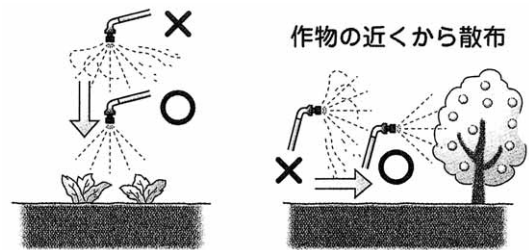
食品衛生法の農薬残留基準にポジティブリスト制度が導入されます。今まで残留基準値が決められていなかった農産物に一律の厳しい基準が設けられます。定められた基準を超えて農薬が残留する食品は販売等が禁止されるため、散布する薬剤が周りのほ場にドリフトしないよう、これまで以上に、ドリフト防止に気をつける必要があります。また、周辺ほ場へのドリフトが問題になるばかりではなく、ドリフトが周辺住民に迷惑をかけることもあります。さらに、湖沼などの水源へ混入すると環境破壊にもつながります。圏外へのドリフトを減らすことは様々な面から求められています。

**ポジティブリスト制度とは？**

食品衛生法に基づく残留基準値が設定されていない農薬等が一定量以上含まれる食品の販売等を原則禁止とする制度です。この一定量とは「人の健康を損なうおそれのない量として厚生労働大臣が定める量」として、原則0.01ppmとなっています。(いわゆる一律基準)

※散布しようとする作物以外に農薬がドリフトしないように細心の注意をして散布しましょう！

- 農薬散布時は必ず守りましょう。
  - ①風の弱い時に散布します。
  - ②散布の位置や方向に注意します。
  - ③適正なノズルを使い適正な圧力で散布します。
  - ④適正な量を散布します。
  - ⑤園地の端部では特に注意します。
  - ⑥使用後は薬剤タンクやホースをしっかりと洗浄します。
  - ⑦洗浄した液は安全に処理してください。

**ドリフト低減ノズル【エコシャワー】**

名称	バッテリー動噴用 1頭口	背負動噴用 1頭口	セット動噴用 2頭口
外観			
(部品番号)	(401763)	(401764)	(401765)

## ご使用後の注意

### ⚠ 危険

- ・作業が終わったら、全身をよく洗ってください。目をきれいな水で洗い、うがいをしてください。身体に薬剤が付着していると、薬害をおこす可能性があります。
- ・薬剤は薬剤タンクに残らないように散布してください。残ったままで保管すると、次回使用時に薬剤が混ざって作物が薬害をおこす可能性があります。

### ⚠ 警告

損傷箇所がある場合は、修理してから保管してください。修理に使う部分や消耗品は、当社指定の純正部品をご使用ください。純正部品以外のものを使用すると、安全を損なう可能性があります

### 注意

- ・付着した薬剤はきれいに取り去って安全に処分してください。薬剤が付着していると、サビの発生や故障の原因になります。
- ・乾燥した清潔な場所に保管してください。湿気やチリの多い場所に保管すると、故障の原因になります。
- ・電気部品が内蔵されています。薬剤補給時は水入口からこぼさないようにして下さい。
- ・火災防止のため、混合燃料は全て抜き取って安全に処分、または保管してください。また燃料タンク内に混合燃料を入れたままにしていると、樹脂タンクの成分が溶け出し、エンジンに悪影響を与え、故障の原因となります。

## 薬剤について

### ⚠ 危険

- ・使用する薬剤の取扱説明をよく読んで、用法、用量、使用上の注意を守って正しくご使用ください。散布量や薬剤の種類を間違えると、薬害をおこします。
- ・使用する薬剤の説明書に従って、正しく調合してください。調合が不適切な場合、薬害をおこしたり、十分な効力が得られない可能性があります。また、散布計画を立て、薬剤は余らないように作ってください。
- ・薬剤は安全な場所に保管し、運搬するときは容器が破損しないように気をつけてください。薬剤が漏れ出すと薬害をおこします。
- ・薬剤は、幼児の手の届かないカギのかかる専用の場所に保管してください。幼児が触ると、薬害の可能性あります。
- ・薬剤の取り扱いに注意してください。万一目や口に入ったときは、すぐにきれいな水で洗い流し、医師の診察を受けてください。
- ・ハウス内で作業するときは、換気に注意してください。換気が不十分だと薬害をおこします。
- ・頭痛やめまいを感じたり、気分が悪くなったときは、すぐに作業を中止して医師の診察を受けてください。
- ・風向きを考慮して、周辺の他の作物や畜舎、養魚池、水源地、河川、湖沼、住宅、通行人に飛散させないように散布してください。
- ・有機溶剤を含む薬剤のご使用はお控えください。有機溶剤はパッキン、ホース類を傷めやすい薬剤です。やむを得ずご使用される場合は、使用後に必ず清水で十分に洗浄してください。洗浄が不十分ですとパッキン、ホース類が損傷し、機械故障の原因になります。

### ⚠ 危険

- ・ 風上から風下に向かって作業してください。風下から作業すると作業者が薬剤を浴びて、薬害をおこします。



- ・ 散布作業は朝夕の涼しい時間帯に行ってください。気温の高い時間帯は散布後の薬剤の蒸気を吸いこみ薬害をおこす可能性があります。
- ・ 薬剤を散布した直後の場所へは入らないでください。散布後の薬剤の蒸気を吸いこみ薬害をおこす可能性があります。
- ・ 作業中の喫煙・飲食はしないでください。タバコや手についた薬剤が口から入り薬害をおこす可能性があります。燃料に引火する可能性があります。
- ・ 薬剤は飲み物や食べ物の容器には移し替えないでください。誤って飲み込むと薬害をおこす恐れがあります。

### ⚠ 警告

- ・ 薬剤によって精密な計量が必要な場合には、使用する薬剤の説明書に従って指定された計量器を使い、あらかじめ薬剤を調合してから薬剤タンクに注入してください。調合が不適切な場合、薬害をおこしたり、十分な効力が得られない可能性があります。
- ・ 作業後は使用した保護具を十分に清掃してください。
- ・ 作業に使用した作業衣は他の洗濯物に薬剤が付かないよう分けて洗濯してください。

### 注意

水和剤などを使用する場合は、あらかじめバケツなどの容器に決められた倍率に調合して、よく溶かしてから使用してください。

## 混合燃料について

### ⚠ 危険

- ・混合燃料の補給や本機の手入れをする時は火気を近づけないでください。
- ・混合燃料の補給は必ずエンジンを停止し、冷えてから、行ってください。こぼした時は良く拭き取ってください。
- ・燃料を補給した地点から5m以上離れた地点で始動してください。
- ・環境汚染や機械の故障を防ぐために2サイクルオイルの混合比を守ってください。
- ・劣化した混合燃料は使用しないでください。

(ガソリン) : (ケムナイト)

(ガソリン) : (2サイクルオイル)

ケムナイト使用のとき  
(丸山純正2サイクルオイル)

100 : 1

一般2サイクルオイル使用のとき

25 : 1

## エンジンについて

### ⚠ 警告

- ・室内では運転しないでください、一酸化炭素中毒になります。
- ・エンジンの排気ガスは吸わないように注意してください。
- ・リコイルの分解は危険です。分解しないでください。修理については販売店に依頼してください。

### ⚠ 注意

- ・エンジンは運転中、停止直後は高温です。マフラー、シリンダーフィンなどに手を触れるとヤケドします。
- ・エンジン始動のとき、突然の噴霧による被曝を防ぐために、ボールコックが確実に閉じていることを確認します。
- ・エンジンの運転中、点火プラグにはさわらないでください。感電する恐れがあります。


### 注意

- ・始動ロープは最後まで、引ききらないでください。故障の原因となることがあります。

## ポンプについて

### ⚠ 注意

- ・ノズルから吐出する薬液は高圧です。人に向かって噴霧しないでください。

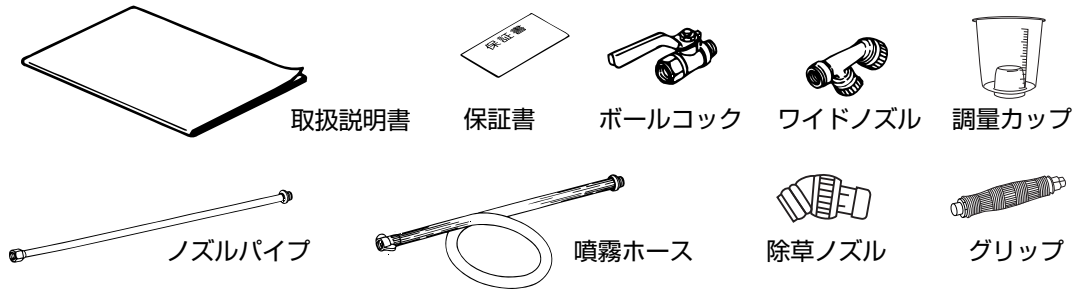
	ページ
1.  安全に作業するために	2
ポジティブリスト制度について	3
2. 付属品と各部の名前とはたらき	8
付属品のご確認	8
各部の名前とはたらき	8
3. 警告ラベルの取扱い	9
警告ラベル	9
4. 取扱および操作のしかた	10
ノズルの組立	10
バンドの調節	10
5. 運転準備	11
始業点検	11
給油	11
薬剤の調合	12
調量カップの使用法	12
液剤以外を使用するとき	12
ストレーナの脱着のしかた	13
薬剤タンクの蓋の密閉	13
6. 運転のしかた	14
エンジンの始動	14
運転・散布・停止	15
散布作業後	16
ノズルの清掃	16
7. 保守点検	17
シーズン毎の点検整備・背負バンドの点検整備・水抜き	17
8. 長期保管	18
格納	18
9. 故障と対策	19
ポンプ・エンジン	19
消耗部品リスト	19
10. サービスと保証について	20
保証について	20
アフターサービスについて	20
補修部品の供給年限について	20
11. 主要諸元	22
仕様	22



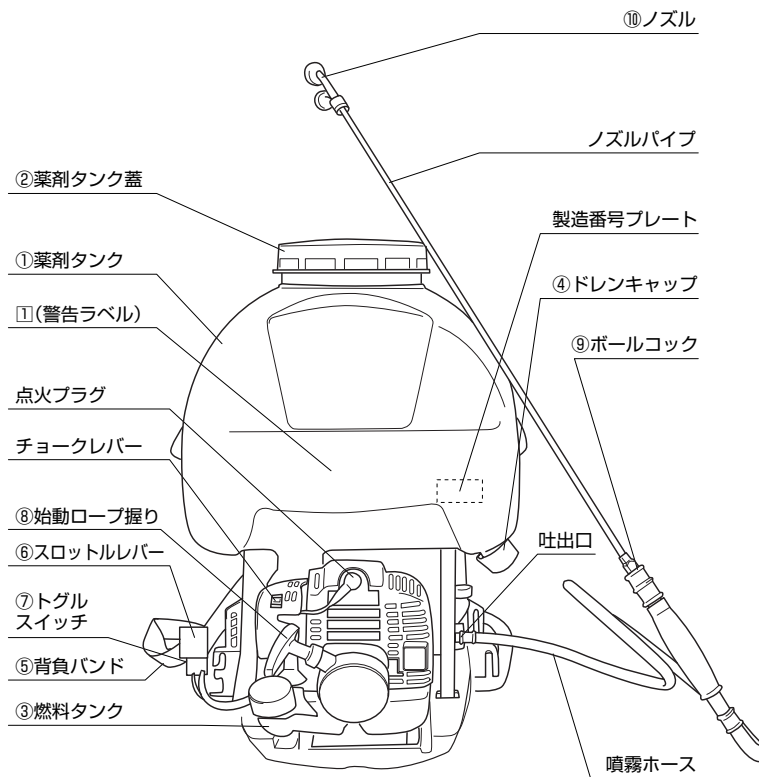
## 付属部品のご確認

梱包箱を開けたら、まず付属品が揃っているかどうか、確認してください。万一、付属品が足りない場合や破損していた場合は、お買い求めの販売店にお申し出ください。

### 付属品



## 各部の名前とはたらき



- ①薬剤タンク ……薬剤が約20L入ります。
- ②薬剤タンク蓋 ……蓋を外して、薬剤を入れます。
- ③燃料タンク ……混合燃料が約0.5L入ります。
- ④ドレンキャップ ……薬剤をここから抜きます。
- ⑤背負バンド ……体形にあわせて調節します。
- ⑥スロットルレバー ……上にあげるとエンジンの回転が上がり下におろすとエンジンの回転が下がります。
- ⑦トグルスイッチ ……OFF側にするとエンジンが停止します。
- ⑧始動ロープ握り ……引くとエンジンが始動します。
- ⑨ボールコック ……噴霧・閉止を行ないます。
- ⑩ノズル ……ボールコックを開にすると噴霧します。

# 3.警告ラベルの取扱い

## ⚠ 注意

- いつも汚れや泥をとり、表示内容がハッキリと見えるようにしてください。
- 警告ラベルが損傷したときは、新しい物と交換してください。
- 警告ラベルを貼ってある部品を交換した時は、必ず新しい警告ラベルを取外した部品と同じ場所に貼ってください。

## 警告ラベル

※本機には次の警告ラベルが貼ってあります。よくお読みになって理解したうえで作業してください。

### 取扱い上の注意

1. ご使用前に、必ず取扱説明書をお読み下さい。
2. 運転は必ずタンクに薬液を入れて行なって下さい。
3. タンクに薬液を入れるときは、必ず備え付けのストレーナを通して下さい。
4. ご使用後は薬液を完全に抜き、清水を入れて噴霧洗浄して下さい。  
洗浄後、タンク、ポンプ、ノズル内の水は完全に抜いて下さい。
5. 長期保管の場合は、タンク、ポンプ、ノズル内の水を完全に抜いた後、凍結のしない場所に保管して下さい。

### Caution

1. Read Operator's manual carefully.
2. Do not operate when the tank is empty.
3. Use the strainer to fill the tank with chemical liquid.
4. Wash up inside pump after every day's spraying job by pumping fresh water so that residual chemicals are drain out through nozzle and drain hole.  
After cleaning, drain out remaining water completely.
5. For the long term storage, drain all water out of the tank, pump, hose and nozzle.  
Store in a dry, cool, and dark place. The equipment must be free from freezing as freeze may break pump.

122799

P/N122799

### 凍結防止 104863

冬期凍結によりポンプを破損する恐れがあります。下記の方法に従って内部の残液を完全に抜きます。

- ①薬液タンクのドレンを開け残液を抜きます。
- ②調圧弁ハンドルを **始動** にしノズルコックを開きます。
- ③スロットルレバーを全開より若干戻した位置で15～20秒運転し残液を抜きます。
- ④スロットルレバーを低速にしエンジンを止めます。

P/N104863

### 運転注意

低速で散布しないで下さい

P/N103436



・エンジン運転中や停止直後は、絶対に給油しないこと。引火し火災の恐れがあります。



・排気ガスは人体に有害です。室内での作業は換気してください。  
・リコイルスタータの分解はしないでください。けがをする恐れがあります。

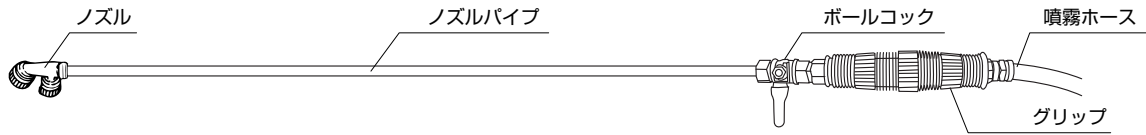


・運転前に必ず、取扱説明書を読んで、よく理解してから運転してください。  
・フタは確実にしめること。薬剤が吹き出しあびる恐れがあります。  
・運転中の点火プラグやコードは、触れないこと。感電する恐れがあります。  
・運転中や停止直後のエンジンシリンダに触れないこと。高温の為火傷します。

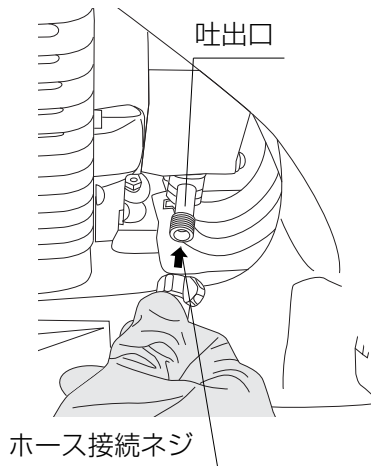
P/N 122931

P/N122931

## ノズルの組立



ノズル、ノズルパイプ、ボールコック、グリップ、噴霧ホースの順で接続し、ホースの反対端は噴霧機の吐出口に接続します。



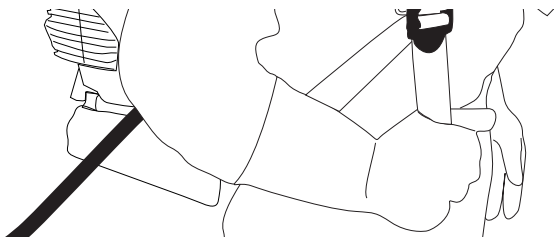
**警告**

- ・パッキンは傷や変形のないものを使ってください。異常なパッキンを使用すると薬剤が漏れて、薬害をおこす可能性があります。
- ・確実に締めてください。締め付けトルクが強すぎるとパッキンが破損して薬剤が漏れ、また弱すぎてもすき間から薬剤が漏れて、薬害をおこす可能性があります。

## バンドの調節

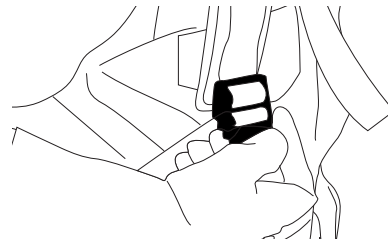
## [背負バンドの調節]

①バンドを短くするとき



前垂れのバンドに沿って下方へ引き下げます。

②バンドを長くするとき



前垂れのバンドを上方へ送り込みます。

## 始業点検

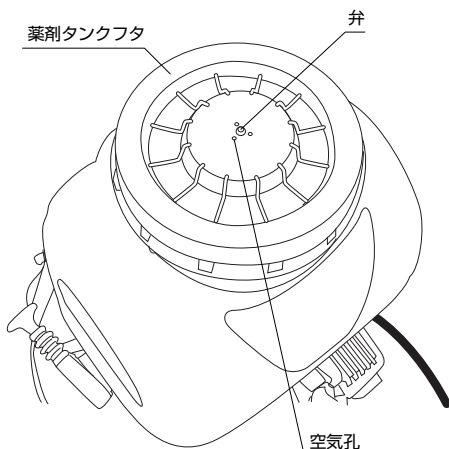
- その日の作業を始める前に行う点検が始業点検です。始業点検を毎回行うことによって、事故あるいは故障などを未然に防止することができます。  
非常に大切な点検ですので、必ず実施してください。
- 本機はそのまま付属品を装着するだけで噴霧機として使用できるようになっています。
- 各部ネジにゆるみがないか点検します。

### ⚠ 注意

- ネジがゆるんでいると事故につながります。
- 燃料ホース・電気配線に異常がないか点検します。また、燃料ホース・電気配線については定期的に整備・交換してください。
- 背負いバンドの長さを自分の体形に合わせて、調節します。
- 背負いバンドに損傷(切れやホツレ)がないか点検します。損傷があった場合、使用せずに背負いバンドを交換してください。
- 警告ラベルが本体からはがれた場合は購入して貼付してください。

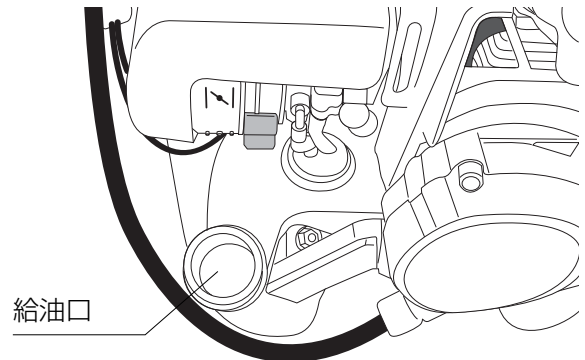
### 注意

- 薬剤タンクフタの空気孔が、つまってないか点検します。つまっていれば、空気孔と弁を掃除してください。空気孔がつまると吐出圧力の低下、薬剤タンクを破損する原因となります。



## 給油

- 必ず混合燃料を使用します。混合燃料を給油口に注ぎます。オイルは2サイクル専用オイルを使用します。



※丸山エンジンにはケムナイトのご使用をお奨めします。環境にやさしく、快適な作業ができます。

※燃料混合比

ガソリン	:	ケムナイト
100	:	1

ガソリン	:	専用オイル
25	:	1

### ⚠ 危険

混合燃料は引火し、火災を起こす恐れがあります。下記の項目を必ず守ってください。

- 給油する時はエンジンを停止し、たばこ等の火気を近づけないでください。
- 混合燃料をこぼさないようにしてください。こぼした時は、すぐにきれいに拭き取り、乾かしてから始動してください。
- 燃料もれがある場合は、修理してから使用してください。
- 給油後、燃料タンクのフタは確実に締めてください。

### 注意

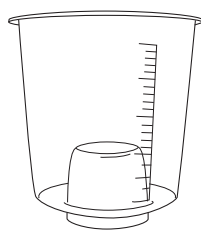
- ガソリンだけで運転しますとエンジンが焼付きます。必ず2サイクル専用オイルを規定量混合してください。
- 混合比は使用する2サイクル専用オイルの指定比率に従ってください。
- ガソリンは自動車用無鉛ガソリンを使用してください。

## 薬剤の調合

- 使用する薬剤の説明書をよく読み、調合方法、使用上の注意に従ってください。

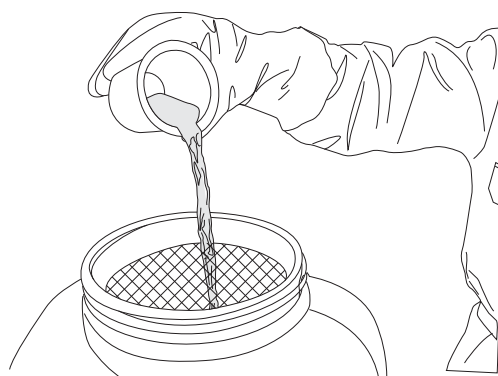
### 調量カップの使用法（液剤）

付属の調量カップを使用すると液剤使用時に便利です。



調量カップ

- ①調量カップに薬剤を入れ、薬剤タンク内に入れます。



#### 希釈倍率と薬剤量の換算表

タンク内水量 倍率	10L	15L	20L
50倍	200(mℓ)	300(mℓ)	400(mℓ)
100倍	100	150	200
200倍	50	75	100
500倍	20	30	40

本表の数値は希釈倍率の目安です。  
下記数式にて計算してください。

$$\text{使用薬液量 [mL]} = \frac{\text{タンク内水量 [L]}}{\text{倍率}} \times 1000$$

薬剤、水はゴミが混じらない様、必ずストレーナを通して薬剤タンクに入れます。

薬剤タンクに薬液を入れる場合、平らな場所で行い、本機が倒れる危険のある場合は、固定して薬液を入れてください。

#### 注意

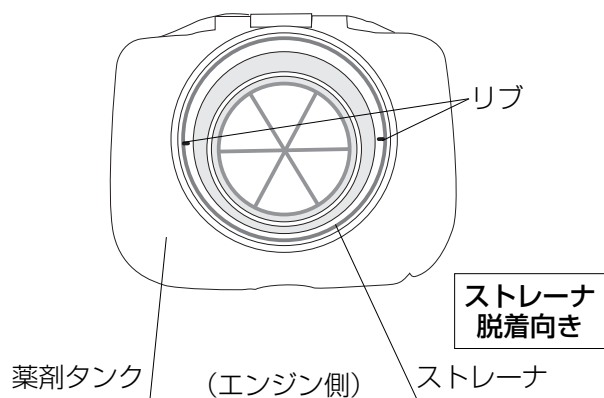
高濃度の薬液は、作物に薬害を引き起こす場合があります。また、噴霧機の機能に支障を生じる場合がありますので、やむを得ず使用する場合は、用法、容量に注意し、使用後に必ず清水で十分に洗浄してください。

### 液剤以外を使用するとき

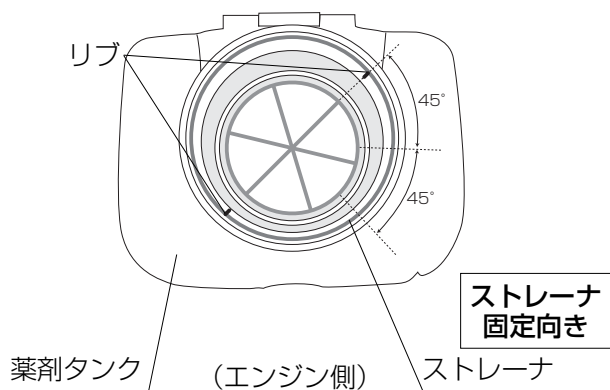
#### 注意

- 必ず薬剤はストレーナを通して注入してください。異物が入ると故障の原因となります。
- 水和剤等を使用する場合は、あらかじめバケツなどの容器に決められた倍率に調合して、よく溶かしてください。固形物でポンプが損傷することがあります。また濃い水和剤等もポンプの摩耗を早めます。

## ストレーナの脱着のしかた

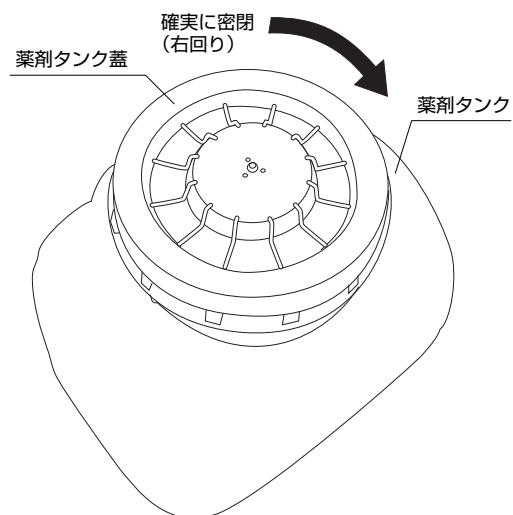


ストレーナの内側の両サイドのリップを薬剤タンクと水平若しくは垂直にすると、ストレーナの脱着ができます。



ストレーナの内側の両サイドのリップを水平若しくは垂直の状態で見え薬剤タンクに設置し、その位置から45°回転させると、ストレーナを薬剤タンクに半固定できます。発泡系の薬剤使用のとき、ストレーナの浮き上がりを防止することができます。

## 薬剤タンクの蓋の密閉



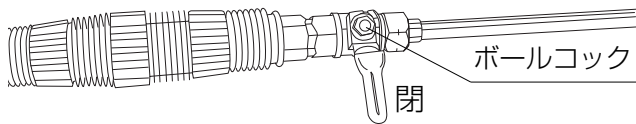
薬剤タンク蓋パッキンを確かめ確実に右に回して密閉します。

### ⚠ 警告

蓋が緩んでいると薬剤が吹き出し、浴びて薬害をおこす恐れがあります。

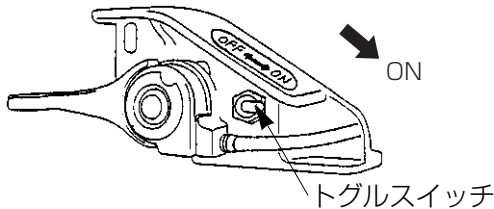
## エンジンの始動の前に

1. 薬剤タンクに水または薬剤(薬液)を入れます。
2. ノズルのボールコックが閉になっていることを確認します。

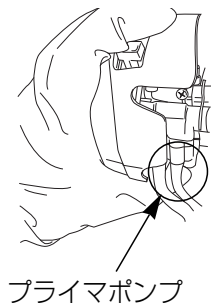


## エンジンの始動

- 1 トグルスイッチをONにしてください。

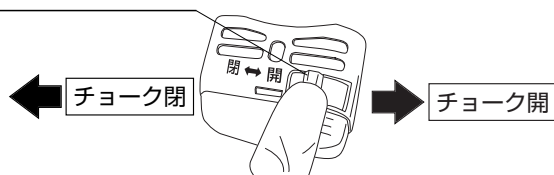


- 2 プライミング操作を行います。キャブレターの下面に付いているプライマポンプをゆっくり数回押し、プライマポンプ内に混合燃料が十分に充満しているのを確認します。

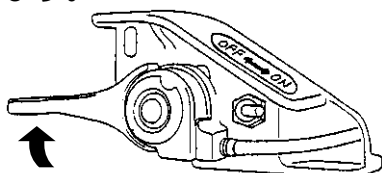


- 3 チョークを全閉にします。(酷暑時またはエンジンが暖まっている時は、半開または全開とします。)

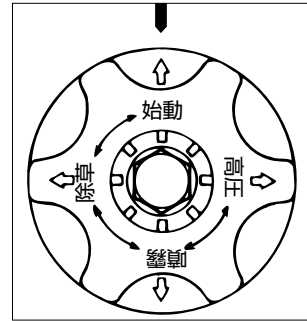
チョークレバー



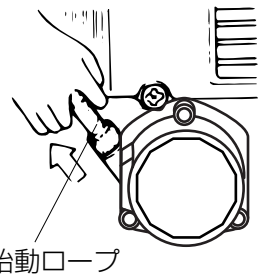
- 4 スロットルレバーを中速から低速の位置にします。



- 5 調圧弁ハンドルを「始動」の位置にします。

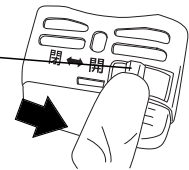


- 6 始動ロープを引いてください。始動ロープを引くとロープに緑色の目印線が出てきます。その後始動ロープを戻し始めると、そのことをスタータが感知してエンジン始動が始まります。強く引いたり、早く引いたりする必要はありません。ロープの目印までゆっくり引き、ゆっくり戻してください。



- 7 チョークを徐々に戻します。

チョークレバー



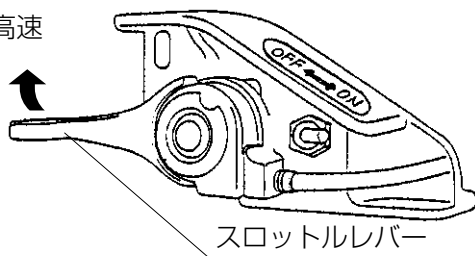
## 注意

- エンジンの始動時に、何回もチョーク閉で始動操作を試みると混合燃料を吸い過ぎ、始動困難となりますので、その場合はチョークを全開にして始動操作を行ってください。
- 始動後チョークレバーの開閉により、小刻みに素早く数回加速を行ってください。これは気化器内の空気を抜くため、空気があると加速不良及びエンスト等が発生する可能性があります。
- 混合燃料は出来る限り最後まで使い切らないうちに補給してください。次の始動が楽になります。

## 運転・散布

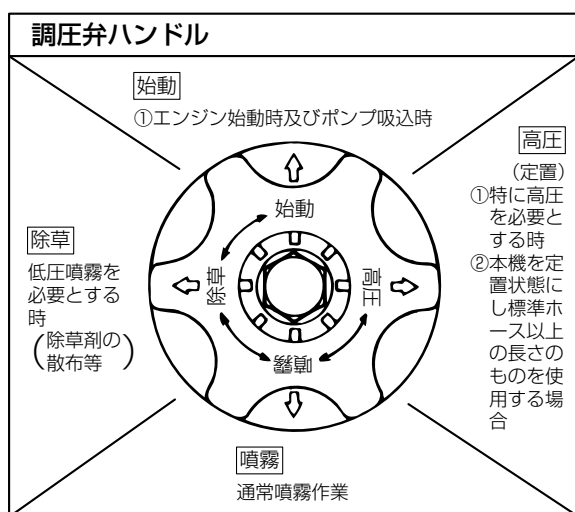
1 エンジンを始動し、回転を上げます。

高速



スロットルレバー

2 調圧弁ハンドルを回して、除草、噴霧、高圧、と作業条件にあった圧力の設定をします。



### 注意

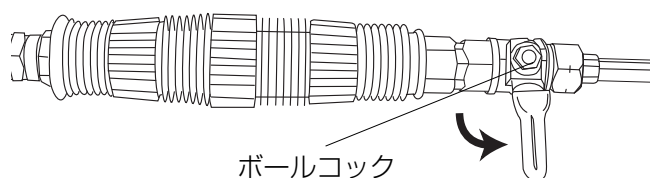
- 調圧弁ハンドル「高圧」の位置でスロットル全開のまま調圧弁ハンドルを「噴霧」「除草」としますと、圧力が低くなった分エンジンの回転が高くなりすぎますので、「噴霧」「除草」の位置で使用する場合はスロットル全開より若干戻した位置で使用してください。
- 低速で散布作業をしないでください。クラッチ故障の原因になります。
- 空運転は水抜き以外しないでください。ピストンパッキングが損傷します。

3 霧の状態、機械の異常の有無を確かめたい場合、スロットルレバーを高速位置にします。

4 ボールコックを開くと薬液がノズルより霧になってでます。

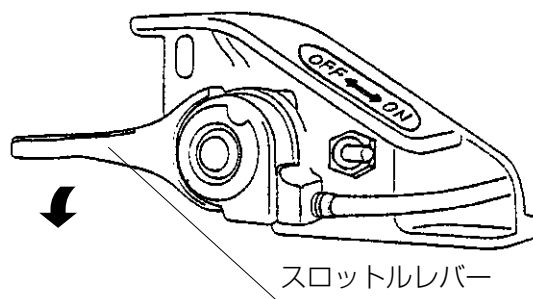
## 停止

1 ボールコックを閉じます。



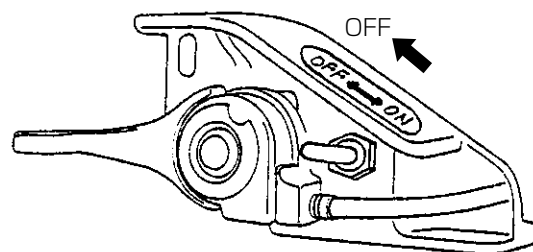
ボールコック

2 スロットルレバーを低速に戻します。



スロットルレバー

3 トグルスイッチをOFFにしてエンジンを停止します。





## 散布作業後

### 1 薬剤タンク内を洗浄します。

- ①タンク内を清水できれいに洗い流します。
- ②ストレーナを洗浄します。(ゴミの等の除去)
- ③薬剤タンク内に約1L清水を入れます。
- ④ポンプを回し、散布の要領でノズルから霧を出します。液がなくなるまで散布します。
- ⑤噴霧ホースをポンプから外し、ポンプと噴霧ホース内の水を抜きます。

#### 注意

- 薬剤タンクフタの弁と空気孔は、定期的に掃除してください。空気孔が詰ると吐出圧力の低下、薬剤タンクを破損する原因となります。

### 2 燃料タンクから燃料を抜きます。プライミング操作し、キャブ内の燃料も抜きます。

#### 注意

- 燃料タンク内に混合燃料を入れたままにしていると、混合燃料が劣化します。又、樹脂タンクの成分が溶け出しエンジンに悪影響を与え故障の原因となります。

### 3 本機を掃除します。

#### 注意

- 電装品には水をかけないようにしてください。特に高圧による洗浄液は、直接かけないようにしてください。故障の原因となります。
- エンジンに水をかけないでください。エンジンが急冷され故障の原因となります。

- ①固くしぼった専用の濡れぞうきんで(お客様でご用意ください)きれいに拭いてください。
- ②シートをかける時は、本機が乾いてから行います。ぬれてしまうと腐食の原因となります。

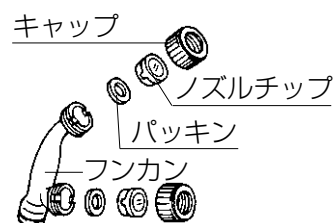
### 4 保護具を洗浄します。

### 5 衣類を脱ぎ、全身を洗います。

### 6 薬剤を保管庫に戻し、鍵をかけて保管します。農薬使用日誌をつけます。

## ノズルの清掃

ノズルのキャップのネジを緩めて、ノズルチップ、パッキン、フンカンを取り外し、洗浄します。



【ワイドノズル】

清掃・点検及び整備の時は必ず本機を停止してください。

## シーズン毎の点検整備

エアクリーナ清掃・交換

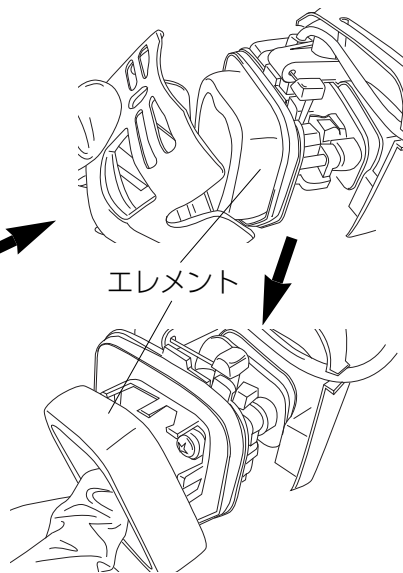
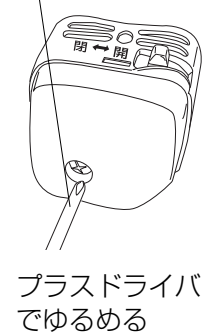
### ⚠ 危険

エアクリーナ清掃時はたばこ等の火気を近づけないでください。引火し火災をおこす可能性があります。

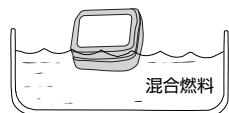
- エレメントが汚れ目づまり状態になりますと、出力低下や始動困難になります。エレメントは時々掃除し、汚れを落とし目づまりを防いでください。
- エレメントを掃除する時は、使用している混合燃料で洗い、固く絞ってから取付けてください。
- エレメント分解時はプラスドライバーを使用してください。

## 1 分解

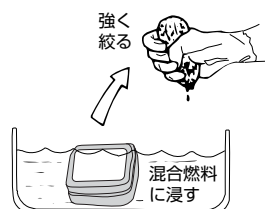
プラスドライバ



## 2 洗浄



## 3 絞る



## 背負バンドの点検整備

### ⚠ 注意

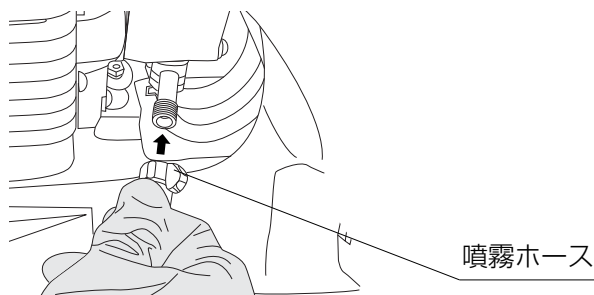
背負バンドは本製品（薬剤を入れると重量物となります。）を背負うための部品です。背負バンドが損傷すると本製品の落下となり、けがを負う可能性があります。

背負バンドが汚れているときは水洗いしてください。水洗い後、よく乾燥させます。乾燥後、損傷（切れやホツレ）がないか点検し、損傷している場合は背負バンドを交換してください。交換部品については、本製品のお買い上げの販売店でお買い求めください。

## 水抜き

水抜きは必ず行ってください。冬期凍結によりポンプを破損することがあります。

- ① 薬剤タンク内に清水約1Lを入れ、ポンプを回し、散布の要領でノズルから霧を出します。液がなくなるまで散布します。
- ② 薬剤タンクのドレンキャップはずし、本機を傾けて、薬剤タンク内の残液を完全に抜きま
- ③ 噴霧ホースをポンプから外し、ポンプと噴霧ホース内の残液を抜きます。



### ⚠ 注意

冬期には薬剤タンク、ポンプ内に薬剤を入れたままにはしないでください。破損の原因となります。

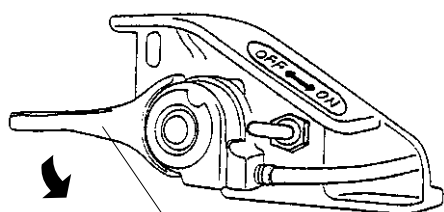
## 格納

- 1** 燃料タンクの混合燃料を抜き、アイドリングでエンジンが自然に止まるまで運転します。

**注意**

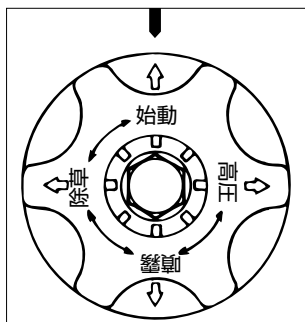
アイドリングで運転を行う場合、薬剤タンク内には清水を1ℓ以上入れた状態で行ってください。

- 2** スロットルレバーを低速の位置にします。トグルスイッチがOFFになっている事を確認してください。



スロットルレバー

- 3** 調圧弁ハンドルを「始動」の位置にします。

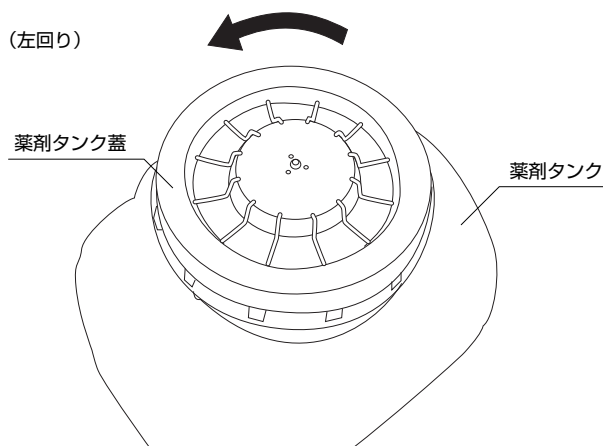


- 4** 薬液タンク、ポンプ、ホース内の水を完全に抜きます。(17頁の水抜の項参照)

**注意**

凍結破損の防止のため、水抜き後、噴霧ホースはポンプから外したままにしておいてください。

- 5** 薬剤タンク蓋はゆるめておきます。



- 6** 以上のことを済ませたら、箱などに入れ、湿気の少ない風通しのよい場所に保管します。バンドや樹脂部は紫外線による劣化・損傷が生じることがあります。直射日光が当たる場所には保管しないでください。

**注意**

- 損傷箇所のある場合は、修理してから格納してください。この場合、部品、消耗品はすべて、当社指定の純正部品をご使用ください。
- 保管は湿気の少ない場所でチリやゴミが付着しないようにしてください。

- ポンプ、エンジンの調子が悪い場合は次の内容が考えられます。
- ☆印については販売店、または当社営業所に調整、修理を依頼してください。



**警告**  
リコイルの分解は危険です。分解はしないでください。修理については販売店に依頼してください。

## ポンプ

現象	原因	処置	
吸水しない。	(1)吸水ホースの接続部のゆるみ。 (2)吸水ホースが薬剤でつまる。 (3)ピストンパッキンの摩耗。 (4)弁部に異物。	(1)充分締付ける。 (2)分解掃除。 (3)新品と交換。 (4)分解掃除。	☆ ☆ ☆
圧力が上がらない。 (噴霧状態が悪い)	(1)ピストンパッキンの摩耗。 (2)シリンダ内面にキズ。 (3)吐出弁にキズ。 (4)調圧弁座の摩耗。 (5)各弁部に異物。 (6)カムハンドルの摩耗。 (7)ノズル穴の摩耗。 (8)ノズル使用数の過多。	(1)新品と交換。 (2)新品と交換。 (3)新品と交換。 (4)新品と交換。 (5)分解掃除。 (6)新品と交換。 (7)新品と交換。 (8)ノズル数を少なくするか穴径の小さいノズルに交換する。	☆ ☆ ☆ ☆ ☆ ☆ ☆ ☆

## エンジン

現象	原因	処置	
始動しない	●混合燃料切れ ●燃料フィルタ目づまり ●始動操作ミス ●点火プラグ不良 ●マグネット不良 ●キャブレタ不良	●混合燃料補給 ●清掃 ●エンジンの始動の項参照 ●交換 ●交換 ●交換	☆ ☆ ☆
出力不足	●スロットルワイヤ調節不良 ●エアクリーナエレメント目づまり ●排気ポート、マフラにカーボン堆積	●調節 ●清掃 ●清掃	☆ ☆
振動が大きくなる	●各部のゆるみ	●増締	
排気音が大きくなる	●マフラ及びマフラカバーのゆるみ	●増締	

## 消耗部品リスト

使用箇所	部品番号	部品名称	使用箇所	部品番号	部品名称
ポンプクミタテ	118055	スリ ー ブ	ポンプクミタテ	103575	0 リ ン グ
//	112252	シールパッキン	//	043723	ベ ン
//	013977	0 リ ン グ	//	043360	アッシュコイルバネ
//	043426	キュウスイベン	//	011682	0 リ ン グ
//	100441	ピストンパッキンマトメ	//	103759	アッシュコイルバネ
//	023357	キュウスイベンカラー	//	103747	ベ ン
//	022023	キュウスイベンストップ	//	103746	ベ ン ザ
//	021549	0 リ ン グ	//	011343	0 リ ン グ
//	103130	シリンダパイプ	//	011346	0 リ ン グ
//	023172	0 リ ン グ	//	127987	余水ホース
//	118018	ベ ン ザ	//	127994	吸水ホース

## 保証について

保証期間、保証内容は保証書に記載されています。保証書を読んで確認してください。保証書はお客様が保証期間中に保証修理を受けるときに、ご提示いただくものです。お読みになられた後は大切に保管してください。

## アフターサービスについて

- 始業点検時や使用中に不具合が発見された場合は、すぐに適切な整備をしてください。お買い上げの販売店にご連絡ください。
  - 連絡していただく内容
    - 機種名
    - 製造番号
    - 故障内容なにが・どうしたら・どんな状態で・どうなったかを詳しくお話しください。
  - 本製品を安全にご使用頂くには、正しい操作と定期的な整備が不可欠です。年に一度は、お買い上げの販売店に、点検整備をお願いしてください。この時の整備は有料となります。
- ※製造番号は、製造番号プレート（P8各部のなまえとはたらき）を見てご確認ください。

## 補修部品の供給年限について

本製品の補修用部品の供給年限は、本製品の製造を打ちきり後9年です。但し、供給年限内であっても、特殊部品については納期等をご相談させていただく場合があります。補修用部品の供給は、原則的には、上記の供給年限で終了しますが、供給年限経過後であっても、部品供給のご要請があった場合には、納期および価格についてご相談させていただきます。

### 機体廃棄時のお願い

本機を廃棄する場合は、最寄りの取扱店又は当社の営業所にお問い合わせください。



仕様 ●この仕様は予告なしに変更することがあります。

		GS20EM
機体寸法	機 高 ( mm )	580
	機 幅 ( mm )	465
	機 長 ( mm )	350
乾 燥 質 量 ( kg )		8.5
噴霧機	形 式	水平対向ユニフロー式
	常 用 吐 出 量 ( ℓ / min )	7.1
	回 転 速 度 min <sup>-1</sup> ( rpm )	1930
	最 高 圧 力 MPa ( kgf / cm <sup>2</sup> )	2.5 (25)
薬 剤 タ ン ク 容 量 ( ℓ )		20
燃 料 タ ン ク 容 量 ( ℓ )		0.5
エンジン	型 式	EE230P/02
	形 式	強制空冷2サイクル
	排 気 量 ( ml )	22.5
	連続定格出力 kw/min <sup>-1</sup> ( PS / rpm )	0.58 (0.8) /7000
	混 合 燃 料	ケムナイト (100 : 1) 又は2サイクルオイル (25 : 1)
	点 火 方 式	電子点火
	点 火 プ ラ グ	チャンピオンCJ8Y
	始 動 方 式	リコイル式(マジックスタート)
付属品	グ リ ッ プ (P/N129900)	1
	噴 霧 ホ ー ス (P/N117234)	1
	ボ ー ル コ ッ ク (P/N105891)	1
	ノ ズ ル パ イ プ (P/N124042)	1
	ワ イ ド ノ ズ ル (P/N103169)	1
	除 草 ノ ズ ル (P/N127273)	1 (スーパー25イットウコウ)
	調 量 カ ッ プ (P/N127197)	1
	取 扱 説 明 書	1

## オプション (別売)

本機には付属しておりません。ご希望によりご購入いただけます。

名 称	部品番号	備 考
エコシャワーH09	401764	

### ●お客様ご相談窓口 (丸山サポートセンター)

製品につきましては万全を期しておりますが、万一お客様に不都合が生じた場合には、下記の無料通話へ内容を十分ご確認のうえご連絡ください。

お客様相談窓口 0120-898-114 ご利用時間 9:00~17:00 (土、日、祝日を除く)

製品に関するお問合せ等は、まず、ご購入の販売店にご相談ください。  
または、下記の全国共通無料通話でもお受けいたします。

丸山サポートセンター

無料通話 0120-898-114

受付時間 9:00~17:00 (土、日、祝日を除く)

製品についてお問合せいただく際は、正確にご対応させていただくため、  
あらかじめ、下記に事項をご準備ください。

- ①製品型式名、製造番号
- ②ご購入年月日
- ③販売店名



株式会社 **丸山製作所**

本社／東京都千代田区内神田3-4-15 TEL.03 (3252) 2281 (営・代表) 〒101-0047

この取扱説明書の部品番号は127992

P/N. 127992-05 17.03 NK